

# Catálogo

Línea Blanca electrodomésticos.  
Abril 2019



**BOSCH**

Innovación para tu vida



**BOSCH**

# Bienvenido a Bosch.

Hay una cosa que no cambia: nuestro compromiso de seguir mejorando.

Durante décadas, los electrodomésticos Bosch nos han hecho la vida más sencilla dando soluciones a nuestros problemas del día a día. Se han encargado durante un siglo y medio de hacer tareas del hogar por nosotros, para que podamos dedicarnos a lo que realmente importa.

Hay tareas del día a día que no podemos evitar, pero sí acortar. Como primera marca de electrodomésticos en Europa, te ofrecemos el mejor rendimiento. Nuestros electrodomésticos son sinónimo de calidad, perfección técnica y fiabilidad absoluta.

Campana DWB98PR50 Serie | **8**  
Placa de Inducción PXX975KW1E Serie | **8**  
Lavavajillas SMV88TX36E Serie | **8**  
Lavadora WAT28669ES Serie | **6**  
Secadora WTW87640ES Serie | **6**

**EUROPE'S  
BRAND NO. 1** \*

Bosch es la marca  
número 1 en Europa\*.



Frigorífico KGF49SB40 Serie | **8**

Horno HSG636BS1 Serie | **8**

Centro de café Gourmet CTL636ES6 Serie | **8**

Horno compacto CSG636BS3 Serie | **8**

Módulo de calentamiento BIC630NS1 Serie | **8**

\*Fuente: Euromonitor, volumen de ventas, 2018.

# Todas las ventajas del Servicio Oficial Bosch.

En Bosch disponemos de la tecnología más avanzada y, además, contamos con el equipo de profesionales que conocen más a fondo tus electrodomésticos. Nosotros los diseñamos pieza a pieza y, por eso, solo nosotros somos capaces de conseguir que tu electrodoméstico funcione siempre a la perfección.

## Solicitud de asistencia técnica



### Solicitar cita online

Cómodamente, a cualquier hora y desde cualquier sitio, sin esperas a través de nuestra web.



### Siempre contigo

Asistencia telefónica 24 horas, 7 días a la semana. Concertamos cita al momento: 976 30 57 13.



### Máxima garantía

2 años de garantía en las reparaciones (siendo la garantía legal obligatoria de 3 meses).



### Servicio de emergencias

Para obtener asistencia inmediata, ofrecemos un servicio Vip en el que te atendemos urgentemente en menos de 2 horas\*.



### Amplio horario de reparaciones

De lunes a viernes, y también sábados por la mañana, para adaptarnos siempre a tus necesidades\*.



### La más amplia red de Servicios Oficiales

Para dar cobertura a todo el país.



### Asistente interactivo

Todas las opciones de asistencia que necesitas en un único lugar. Un completo resumen con toda la información relevante sobre tu electrodoméstico.



## Accesorios y repuestos



### Compra online

Compra online de accesorios y repuestos originales. Entrega en un plazo aproximado de 48 horas.



### Pago con tarjeta

Pago con tarjeta de crédito VISA o Mastercard o contra reembolso.



### Devoluciones

En caso de disconformidad con el producto recibido, tienes un plazo de 14 días naturales a contar desde la fecha de entrega del pedido para devolverlo.



### Productos de limpieza y mantenimiento

Amplio catálogo de productos exclusivos de limpieza pensados y testados por Bosch para alargar la vida de tus electrodomésticos.



### Descarga de manuales

Conoce mejor tu electrodoméstico. En Bosch ponemos a tu disposición la documentación completa de tu producto.



# Calidad con 5 años de confianza.

5 años de tranquilidad asegurados. Desde el momento de la compra, tu nuevo electrodoméstico Bosch está cubierto por un periodo de 2 años de garantía. Te ofrecemos la posibilidad de contratar nuestro servicio “Confianza Bosch”, con el cual podrás disfrutar durante tres años más de la misma tranquilidad en las mismas condiciones.

## Técnicos especializados

La revisión de tu electrodoméstico así como su reparación será realizada por nuestros técnicos oficiales Bosch, especialmente formados para reparar tus electrodomésticos.

## Repuestos originales

Nuestros técnicos utilizan siempre repuestos originales Bosch.

## Confianza Bosch

### ¿Dónde y cuándo puedo contratarla?

Puedes solicitar el contrato “Confianza Bosch” antes de finalizar los dos años de garantía legal del fabricante. Solo tienes que entrar en nuestra web: [www.bosch-home.es/servicio-oficial](http://www.bosch-home.es/servicio-oficial)

### ¿Qué ventajas ofrece?

- ▶ Garantía 100% del fabricante durante 5 años.
- ▶ Calidad Bosch a largo plazo y a un precio competitivo.
- ▶ Máxima cobertura que te protege ante posibles reparaciones o gastos. Evitarás cualquier sorpresa inesperada y podrás despreocuparte desde el momento cero.
- ▶ Servicio disponible para todos nuestros electrodomésticos de línea blanca.



# Home Connect.

Electrodomésticos Bosch, una cocina 100% conectada.



Ya puedes disfrutar de una cocina completa conectada compuesta por productos Home Connect. Ahora, tienes la posibilidad de controlar y monitorizar tus electrodomésticos desde tu teléfono móvil o tu tablet, independientemente de dónde estés. Descubre todas las opciones que te ofrecen:

Hornos	Cafetera	Campanas	Placas	Lavadora
<ul style="list-style-type: none"> <li>▶ HSG636XS6</li> <li>▶ CNG6764S6</li> </ul>	<ul style="list-style-type: none"> <li>▶ CTL636ES6</li> </ul>	<ul style="list-style-type: none"> <li>▶ DRC99PS20*</li> <li>▶ DRC97AQ50*</li> <li>▶ DWB98PR50*</li> <li>▶ DWF97RV20</li> <li>▶ DWF97RV60</li> <li>▶ DWK98PR20</li> <li>▶ DWK98PR60</li> </ul>	<ul style="list-style-type: none"> <li>▶ PXX975KW1E</li> <li>▶ PXY875KW1E</li> </ul>	<ul style="list-style-type: none"> <li>▶ WAY890ES</li> </ul>
<ul style="list-style-type: none"> <li>▶ Amplia variedad de recetas</li> <li>▶ Diagnóstico remoto</li> <li>▶ Establecer los ajustes del modo de calentamiento según las preferencias</li> <li>▶ Precalentar el horno</li> <li>▶ Acceso al manual de uso</li> </ul>	<ul style="list-style-type: none"> <li>▶ Gran cantidad de recetas con el café como elemento principal</li> <li>▶ Personalización de hasta 8 tipos de café</li> <li>▶ Preparación del café desde cualquier lugar</li> <li>▶ Creación de una lista de cafés</li> <li>▶ Acceso al manual de uso</li> </ul>	<ul style="list-style-type: none"> <li>▶ Conectar y desconectar la campana</li> <li>▶ Modificar los ajustes</li> <li>▶ Activar el PerfectAir sensor</li> <li>▶ Notificación de cuándo deben limpiarse o cambiarse los filtros</li> <li>▶ Programación temporizada de la campana</li> <li>▶ Diagnóstico remoto*</li> <li>▶ Acceso al manual de uso</li> </ul>	<ul style="list-style-type: none"> <li>▶ Controlar y/o modificar los ajustes de la placa, confirmándolos sobre el producto posteriormente</li> <li>▶ Acceso a una amplia variedad de recetas</li> <li>▶ Control de la campana directamente desde la placa</li> <li>▶ Acceso al manual de uso</li> <li>▶ Diagnóstico remoto</li> </ul>	<ul style="list-style-type: none"> <li>▶ Consejos sobre el programa más adecuado</li> <li>▶ Guía fácil sobre qué programa se adapta mejor a cada colada según prendas, suciedad y preferencias</li> <li>▶ Controlar y/o modificar los ajustes de lavado</li> <li>▶ Aviso de rellenado de los depósitos de detergente y suavizante</li> <li>▶ Acceso al manual de uso</li> </ul>

\*Según modelo



Secadora	Lavavajillas	Frigorífico	Frigoríficos Home Connect Ready		
<ul style="list-style-type: none"> <li>▶ WTYH7710ES</li> </ul>	<ul style="list-style-type: none"> <li>▶ SMS88TI36E</li> <li>▶ SMV88TX36E</li> </ul>	<ul style="list-style-type: none"> <li>▶ KGN56HI3P</li> </ul>	<ul style="list-style-type: none"> <li>▶ KAD92SB30</li> <li>▶ KGF56SB40</li> <li>▶ KGF56PI40</li> <li>▶ KGF49SB40</li> <li>▶ KGF49SM30</li> <li>▶ KGN49AI3P</li> <li>▶ KGN49AW3P</li> </ul>	<ul style="list-style-type: none"> <li>▶ KGN46AI3P</li> <li>▶ KGN46AW3P</li> <li>▶ KGF39SB45</li> <li>▶ KGF39SW45</li> <li>▶ KGF39SR45</li> <li>▶ KGF39PI45</li> <li>▶ KGN39AI4P</li> </ul>	<ul style="list-style-type: none"> <li>▶ KGN39LB3A</li> <li>▶ KGN39LM35</li> <li>▶ KGN39AI3P</li> <li>▶ KGN39AW3P</li> <li>▶ KGN36AI4P</li> </ul>
<ul style="list-style-type: none"> <li>▶ Consejos sobre el programa más adecuado</li> <li>▶ Guía fácil sobre qué programa se adapta mejor a cada colada según el tipo de tejido y preferencias</li> <li>▶ Controlar y/o modificar los ajustes de secado</li> <li>▶ Acceso al manual de uso</li> </ul>	<ul style="list-style-type: none"> <li>▶ Controla y/o modifica los ajustes de lavado de la vajilla</li> <li>▶ Consejo sobre el programa que mejor se adapta según las preferencias</li> <li>▶ Recibir avisos de relleno de los depósitos de sal y abrillantador</li> <li>▶ Diagnóstico remoto</li> <li>▶ Acceso al manual de uso</li> </ul>	<ul style="list-style-type: none"> <li>▶ Dos cámaras, en la puerta y en las bandejas, que fotografían el interior</li> <li>▶ Reconocimiento de alimentos: frutas y verduras</li> <li>▶ Ajustar la temperatura en las diferentes zonas</li> <li>▶ Activar o desactivar funciones según las necesidades</li> <li>▶ Recibir avisos como una falta de corriente</li> <li>▶ Amplia guía de alimentos y trucos de conservación</li> <li>▶ Acceso al manual de uso</li> </ul>	<ul style="list-style-type: none"> <li>▶ Necesaria la conexión mediante el accesorio HSZ10HC00</li> <li>▶ Ajustar la temperatura en las diferentes zonas</li> <li>▶ Activar o desactivar funciones según las necesidades</li> <li>▶ Recibir avisos como una falta de corriente (llega una notificación durante un 1 min, pasado éste, si el suministro no vuelve nos aparecerá como desconectado, y si vuelve, se conecta automáticamente).</li> <li>▶ Amplia guía de alimentos y trucos de conservación</li> <li>▶ Acceso al manual de uso</li> </ul>		



# ¿Qué destacar de los frigoríficos Bosch?

1

## Tecnología:

- ▶ VitaFresh Pro
- ▶ VitaFresh Plus
- ▶ VitaFresh
- ▶ Home Connect

2

## Capacidad:

- ▶ Combis ancho 70 cm y profundidad 80 cm
- ▶ Combis ancho 70 cm
- ▶ Combis ancho 60 cm
- ▶ Side By Side
- ▶ Americanos

3

## Diseño:

- ▶ VarioStyle
- ▶ Acero bajo cristal
- ▶ Acabado cristal
- ▶ Acero inoxidable
- ▶ Blanco



# Frigoríficos y congeladores



# La mejor conservación de alimentos solo puede ser Bosch.

Gracias a la tecnología VitaFresh se consiguen las condiciones óptimas de temperatura y humedad que permiten prolongar la conservación de alimentos durante más tiempo.



## VitaFresh<sup>pro</sup>



VitaFresh<sup>pro</sup>

Prolonga la conservación de los alimentos hasta el triple de tiempo. Esto es posible gracias al doble circuito independiente de frío que permite regular la temperatura de manera independiente, precisa y estable en los cajones de frutas y verduras, carnes y pescados, respecto del resto del frigorífico. La temperatura para esta zona se puede seleccionar directamente desde la electrónica y elegir entre -1 y 3°C. La zona se compone de:

- ▶ Cajón para frutas y verduras: cuenta con un regulador de humedad más preciso y con tres posiciones posibles para seleccionar la que mejor se adapta a la carga interior del cajón: alta humedad, verduras; baja humedad, frutas; mixto, cargas mixtas.
- ▶ Cajón para carnes y pescados: puede alcanzar una temperatura de 0°C, de manera precisa y estable.



## VitaFresh<sup>plus</sup>



VitaFresh<sup>plus</sup>

Prolonga la conservación de los alimentos hasta el doble de tiempo. Es posible gracias al ajuste de temperatura y humedad que proporcionan las condiciones óptimas de conservación. La zona se compone de:

- ▶ Cajón para frutas y verduras: cuenta con un regulador de humedad con dos posiciones para determinar en función de la carga interior: alta humedad, verduras o mixta; baja humedad, frutas.
- ▶ Cajones para carnes y pescados: dos cajones, uno para carne y otro para pescado. Se alcanza una temperatura cercana a 0°C, ajustable con el regulador del caudal de aire.



VitaFresh:  
conserva durante  
más tiempo  
los alimentos

# Frigoríficos ancho 70 cm: lo que ofrecen 10 cm de más.

No se quedará nada fuera. Bosch cuenta con una amplia gama de productos de gran capacidad para poder almacenar gran cantidad de alimentos, y conservarlos en las mejores condiciones posibles.

## ¿Qué dan 10 cm de más?

Los combis Bosch de 70 cm ofrecen mayor capacidad interior si se compara con un frigorífico de medidas estándar. Con un combi 70 cm de ancho se asegura que todos los alimentos quepan en su interior con las mejores condiciones de conservación posibles y el mejor equipamiento. Bosch amplía su gama de combis de 70 cm de ancho.

Modelo	Medidas	Capacidad útil	10 cm de más nos dan...
KGN56HI3P	193 x 70 x 80 cm	505	+ 70 litros
KGN49AW3P	203 x 70 x 67 cm	435	
KGN49AW3P	203 x 70 x 67 cm	435	+ 69 litros
KGN39LB3A	203 x 60 x 66 cm	366	
KGN46AW3P	186 x 70 x 67 cm	385	+ 61 litros
KGN36AI4P	186 x 70 x 67 cm	324	

Tampoco hay que olvidarse de los combis de gran capacidad, 70 cm de ancho y 80 cm de profundidad, que dan un extra de capacidad.

## Acabados únicos Bosch

Bosch cuenta con una amplia gama de frigoríficos con diferentes acabados, alguno de los cuales son exclusivos Bosch: acero bajo cristal, rojo cristal o 24 colores VarioStyle.



# En Bosch tienes múltiples opciones para obtener la máxima capacidad.

En su gama de frigoríficos, Bosch ofrece una gran variedad de productos que se pueden combinar gracias a su tecnología que nos permite obtener una gran capacidad.

1.

## Dos combis juntos

Es posible la unión de dos combis juntos con tecnología Full Skin Condenser y con tirador exterior, tanto de ancho 60 cm como 70 cm\*, siempre y cuando se haga con el accesorio de unión correspondiente. **Se consigue hasta un total de 870 litros en 70 cm o hasta 732 litros en 60 cm.**

\*Salvo los combis de 193 x 70 x 80 cm que no se pueden instalar dos juntos



70 cm x 2



60 cm x 2

2.

## Side By Side

Combinando frigorífico de una puerta y congelador de una puerta se obtiene una mayor capacidad para conservar y almacenar alimentos. Es importante instalarlos con el accesorio de unión y siempre con el frigorífico a la izquierda\* del congelador.

**Se consigue hasta un total de 706 litros.**

\*Mirando ambos modelos de frente



3.

## Americano

Con acabado en cristal negro o acero inoxidable, con dispensador o sin él. Elige el que mejor se adapte a tus necesidades. **Se consigue hasta un total de 573 litros.**



# Un toque de color para cada cocina.

Bosch ofrece una amplia gama de colores, acabados y soluciones para cada cocina. Con los frigoríficos VarioStyle se puede elegir entre 24 colores posibles y cambiar las puertas uno mismo en cualquier momento. Múltiples opciones para una misma cocina que harán de ella una diferente para cada ocasión.

## variostyle

### Mil y una opciones

Concepto único en el mercado. Solo con Bosch, podrás elegir entre 24 posibles colores y cambiar las puertas por ti mismo en tan solo 3 pasos fáciles y sencillos, cuando quieras.

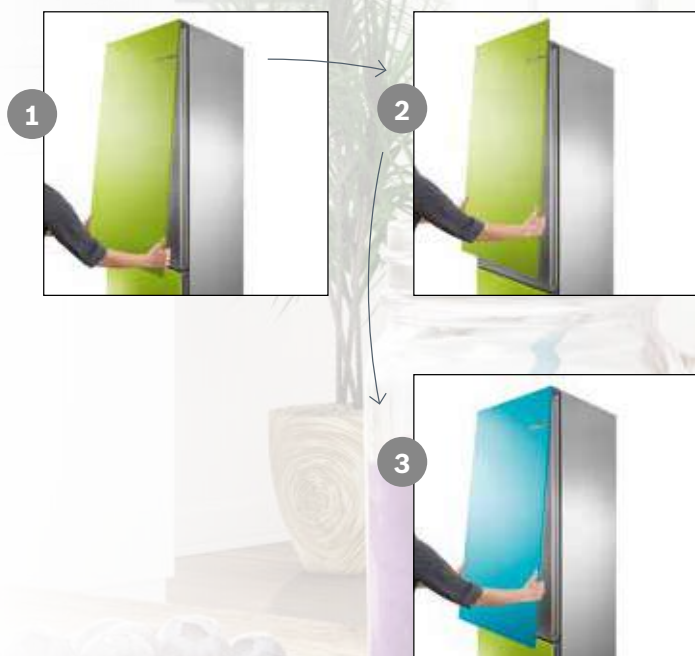
Con cada referencia se adquiere el frigorífico y la puerta del color deseada. Después tendrás como accesorio otras 24 referencias, las cuales son únicamente las puertas, de tal forma que podrás cambiar el color cuando se desee de manera fácil, cómoda y sencilla, sin necesidad de cambiar tu frigorífico.

**Una cocina única, diferente y exclusiva. Solo puede ser Bosch.**

NUEVO

### Más colores

Bosch ofrece este año seis colores adicionales diferentes para crear nuevos ambientes en tu cocina.







# ¿Qué es lo que hace diferente un frigorífico?

Lo importante de un frigorífico Bosch no es solo que sea diferente por fuera, sino también por dentro. Perfiles de acero, bandejas de cristal, botellero cromado, balcón EasyLift... Cuidando hasta el mínimo detalle y ofreciendo máxima flexibilidad, para adaptarlo a las necesidades del momento.



## La máxima clasificación energética del mercado, A+++

Un frigorífico A+++ supone casi un 47% de ahorro energético frente un frigorífico A+.

En cualquiera de nuestras Series se puede encontrar la máxima clasificación energética del mercado. El frigorífico es el electrodoméstico que tenemos conectado 24 horas durante 7 días de la semana. ¿Cómo conservar los alimentos en las mejores condiciones y con el mínimo consumo? Con los frigoríficos Bosch A+++.





### Bandejas EasyAccess: fácil acceso, máxima seguridad

El equipamiento interior en un frigorífico es importante tanto por la flexibilidad que nos ofrece como por la seguridad. Estas bandejas se pueden extraer unos 15 cm y cuentan con unos topes de seguridad, evitando así que la bandeja pueda volcar y los alimentos que hay en ella puedan caerse.



### Variedad de funciones

- ▶ Función Congelación Super: perfecta cuando vamos a congelar gran cantidad de alimentos recién comprados.
- ▶ Función Acústica: avisa ante cualquier posible descuido como, por ejemplo, la puerta mal cerrada.
- ▶ Función Vacaciones: perfecta para controlar los consumos en aquellos periodos más o menos largos que no vamos a estar en casa.



### Iluminación LED

Alto rendimiento, larga durabilidad, mejor visualización del interior. Según el modelo, contamos con iluminación LED con efecto SoftStart, la cual se enciende de manera progresiva conforme abres la puerta del frigorífico para evitar posibles deslumbramientos.



### Home Connect: todo bajo control

Maneja el electrodoméstico Home Connect mediante la app gratuita Home Connect y tu dispositivo móvil desde cualquier lugar. Todo bajo control hasta cuando haya un apagón.

Esta gama ofrece dos modalidades diferentes:



- ▶ Home Connect Ready: para todos los frigoríficos con esta tipología de conectividad, se necesita adquirir el accesorio KSZ10HC00 para poder conectar tu frigorífico a la red wifi de casa y emparejarlo con la app.
- ▶ Home Connect con cámaras integradas. No necesita ningún accesorio de conectividad. Se conecta directamente a wifi y a la app. Este modelo, cuenta con dos cámaras integradas, las cuales hacen fotos del interior del frigorífico cuando cerramos la puerta y las manda a la app. De esta manera, se puede ver desde el dispositivo móvil cual es el último estado del interior.

Cámara integrada 1.



Cámara integrada 2.



### NUEVO

### Un frigorífico que reconoce alimentos

Además, como novedad este año, con las cámaras podemos reconocer hasta 60 tipos de frutas y verduras diferentes, gracias al **reconocimiento de alimentos** que incorpora el software de las cámaras, y nos recomendará cual es la mejor ubicación para ese alimento.

# Glosario



## **Bandejas EasyAccess**

Bandejas de cristal que permiten extraerlas 15 cm y cuentan con topes de seguridad evitando que se puedan volcar los alimentos o recipientes que hay sobre ella.



## **Balcón EasyLift**

Se encuentra situado en la puerta y permite deslizarlo en 3 posibles alturas para adaptarlo a las botellas que queramos ubicar.



## **Cajón BigBox**

Cajón de gran capacidad que se encuentra situado en el congelador. Permite congelar recipientes, envases o alimentos de gran tamaño.

## **Capacidad de congelación**

Cantidad de alimentos que el congelador es capaz de congelar por debajo de -18 °C en menos de 24 horas.



## **A+++ Compresor inverter**

Tecnología que unida a otros elementos permite conseguir la máxima clasificación energética del mercado: A+++.

## **EasyAccess Zone**

Zona superior de los congeladores de una puerta que se encuentra libre de cajones y obstáculos. Permite un acceso directo a los alimentos, así como adaptar la zona de almacenaje según las necesidades. Tiene bandejas de cristal que son removibles si así se desea.



## **Filtro AirFresh**

Permite capturar los microorganismos del aire y destruirlos, evitando así los malos olores y la contaminación cruzada de los alimentos mejorando así su conservación.

## **Función Congelación "Super"**

Debe activarse antes de introducir gran cantidad de alimentos para congelar. De esta manera, se consiguen las condiciones óptimas para enfriar más rápidamente. Una vez alcanzado el punto óptimo, se desconectará automáticamente.

## **Función Refrigeración "Super"**

Debe activarse antes de introducir gran cantidad de alimentos en el frigorífico. De esta manera, se consiguen las condiciones óptimas para enfriar más rápidamente. Una vez alcanzado el punto óptimo, se desconectará automáticamente.

## **Full Skin Condenser**

Tecnología de circuito de frío que incorporan nuestros combis No Frost. Cuentan con dos condensadores laterales, uno a cada lado del frigorífico, ocupando la superficie total. Mejora la capacidad, el nivel de ruido, la eficiencia y proporciona mayor flexibilidad a la hora de la instalación.



## **Home Connect**

Conectividad en los electrodomésticos. Mediante la app Home Connect y tu dispositivo móvil se puede controlar estés donde estés. Para ello, es necesario tener un frigorífico Home Connect Ready y el accesorio KSZ10HC00, o el frigorífico con las cámaras integradas. Entre otras cosas: envía notificaciones cuando se va la luz, se puede modificar la temperatura, activar o desactivar funciones, etc.



## **Ice Twister**

Compartimento fabricante de hielos que hay en el interior de los frigoríficos de dos puertas o en algún congelador de una puerta.



## **Iluminación LED**

Luz fría de mínimo consumo, máximo rendimiento, larga vida útil. Perfecta visualización del interior del frigorífico o congelador.



## **Iluminación LED con efecto SoftStart**

Luz fría de mínimo consumo, máximo rendimiento, larga vida útil. Perfecta visualización del interior del frigorífico. Se encuentra situado en la zona superior y se enciende de manera gradual para evitar posibles deslumbramientos. Orientada hacia el interior.



## **Infinity**

Selección de los productos más diferenciales de Bosch.



## **Producto MasterChef**



## **No Frost**

Descongelación automática del frigorífico y/o congelador evitando de esta manera la formación de escarcha en el sistema, mejorando así el funcionamiento y eficiencia del frigorífico/congelador.



## **QuickFreezer**

Compartimento de congelación rápida en el congelador de los frigoríficos de dos puertas.

## **Señal acústica/óptica avería**

Avisa mediante señal acústica o icono de la existencia de una posible avería.

## **Señal acústica/óptica puerta abierta**

Avisa mediante señal acústica o icono de que la puerta no está bien cerrada, evitando así posibles pérdidas de eficiencia o problemas de conservación de alimentos.

## **Señal acústica/óptica temperatura**

Avisa mediante señal acústica o icono de un corte de suministro o bajada de tensión.

### Sistema de puerta deslizante

La puerta del frigorífico está unida a la puerta del mueble mediante bisagras, formando una sola unidad. Una vez que el frigorífico está fijado en el interior del armario, la puerta del mueble y la del frigorífico se unen mediante guías deslizantes.

### Sistema de puerta fija

La puerta del mueble se une a la del frigorífico mediante una pieza. De esta manera, ambas puertas quedan perfectamente alineadas.

### Tecnología PressureBalance

Permite una apertura más suave y fácil de la puerta, debido a una rápida homogeneización de presiones del interior y exterior.

### VarioStyle

Concepto único en el mercado y exclusivo de Bosch. Frigorífico que permite poder cambiarle las puertas fácilmente y por ti mismo. Hay 24 posibles colores entre los que elegir, cambiar y combinar.



VitaFresh

### VitaFresh

Sistema de conservación que permite prolongar la conservación y frescura de los alimentos. Consta de tres cajones: uno para carne, otro para pescado, y otro para frutas y verduras con un regulador de humedad. En este caso la temperatura para esta zona depende del resto del frigorífico y puede alcanzar una temperatura cercana a 0 °C.



VitaFresh<sup>plus</sup>

### VitaFresh Plus

Sistema de conservación que permite duplicar la conservación y frescura de los alimentos. Consta de tres cajones: uno para carne, otro para pescado, y otro para frutas y verduras con un regulador de humedad y dos posiciones posibles: alto grado de humedad (verduras o carga mixta) o bajo grado de humedad (frutas). En este caso la temperatura de esta zona depende de la del resto del frigorífico, y puede alcanzar una temperatura cercana a 0 °C. En caso de querer tener una temperatura más baja en esta zona, se debe deslizar la pestaña que hay en la pared interior del frigorífico de «cold» a «extra cold».



VitaFresh<sup>pro</sup>

### VitaFresh Pro

Sistema de conservación que permite triplicar la conservación y frescura de los alimentos. Tiene un circuito de frío independiente que permite regular la temperatura de esta zona de manera independiente al resto del frigorífico. Se puede seleccionar entre -1 y 3 °C, y se mantiene de manera estable y precisa en esta zona. Consta de dos cajones: uno para carnes y pescados, y otro para frutas y verduras con un regulador de humedad y tres posiciones posibles: alto grado de humedad (verduras), intermedio (mixta) o bajo grado de humedad (frutas).

# Frigoríficos combis.



## Zona VitaFresh Pro 0°C

Conserva los alimentos frescos hasta el triple de tiempo.



## Zona VitaFresh Plus

Conserva los alimentos frescos hasta el doble de tiempo.



## VitaFresh

Conserva los alimentos durante más tiempo.



## Home Connect

Conecta tu frigorífico a tu dispositivo móvil y disfruta de múltiples ventajas.



## Producto MasterChef

## Serie | 8

## Serie | 6

Ancho	Alto	Home Connect ready		
		VitaFresh Pro	VitaFresh Plus	
Combis No Frost	70 cm	203 cm	 Home Connect VitaFresh Pro KGF49SB40 ■ KGF49SM30 □	 Home Connect VitaFresh Plus KGN49AI3P ■ KGN49AW3P □
		193 cm	 Home Connect VitaFresh Pro Fondo 80 cm KGF56SB40 ■ KGF56PI40 □	
	60 cm	186 cm		 Home Connect VitaFresh Plus KGN46AI3P ■ KGN46AW3P □
		203 cm	 Home Connect VitaFresh Pro KGF39SB45 ■ KGF39SW45 □ KGF39SR45 ■ KGF39PI45 □	 Home Connect VitaFresh Plus KGN39AI4P ■ KGN39LB3A ■ KGN39AI3P ■ KGN39AW3P □ KGN39LM35 ■
	176 cm	186 cm		 Home Connect VitaFresh Plus KGN36AI4P ■

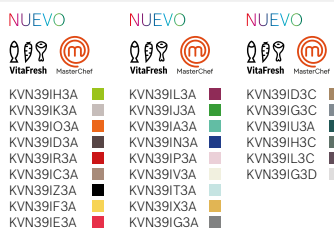
■ Cristal sobre acero ■ Cristal negro □ Cristal blanco ■ Cristal rojo ■ Acero inoxidable antihuellas □ Blanco ▨ Acero mate antihuellas

## Serie | 4

## Serie | 2

Home Connect

VitaFresh



# Frigoríficos de una puerta.



## Zona VitaFresh Pro 0°C

Conserva los alimentos frescos hasta el triple de tiempo.



## Zona VitaFresh Plus

Conserva los alimentos frescos hasta el doble de tiempo.



## VitaFresh

Conserva los alimentos durante más tiempo.

		Serie   8		Serie   6		Serie   4	
		VitaFresh Pro		VitaFresh Plus		VitaFresh	
Frigoríficos	Ancho						
	Alto	186 cm		186 cm		186 cm	
	60 cm	<ul style="list-style-type: none"> <li><input type="checkbox"/> KSF36PI3P</li> <li><input type="checkbox"/> KSF36PW3P</li> </ul>		<ul style="list-style-type: none"> <li><input type="checkbox"/> KSV36BI3P</li> <li><input type="checkbox"/> KSV36BW3P</li> <li><input type="checkbox"/> KSV36AI4P</li> <li><input type="checkbox"/> KSV36AW4P</li> </ul>		<ul style="list-style-type: none"> <li><input type="checkbox"/> KSV36VI3P</li> <li><input type="checkbox"/> KSV36VW3P</li> </ul>	
	176 cm			<ul style="list-style-type: none"> <li><input type="checkbox"/> KSV36AI3P</li> <li><input type="checkbox"/> KSV36AW3P</li> </ul>		<ul style="list-style-type: none"> <li><input checked="" type="checkbox"/> KSV33VL3P</li> <li><input type="checkbox"/> KSV33VW3P</li> </ul>	

■ Acero inox antihuellas   □ Blanco   ▣ Acero mate antihuellas

# Congeladores de una puerta.

		Serie   6		Serie   4	
		Zona EasyAccess		Zona EasyAccess	
Congeladores No Frost	Ancho				
	Alto	186 cm		186 cm	
	60 cm	<ul style="list-style-type: none"> <li><input type="checkbox"/> GSN36BI3P</li> <li><input type="checkbox"/> GSN36BW3P</li> </ul>		<ul style="list-style-type: none"> <li><input type="checkbox"/> GSN36AI3P</li> <li><input type="checkbox"/> GSN36AW3P</li> </ul>	
	176 cm			<ul style="list-style-type: none"> <li><input checked="" type="checkbox"/> GSN33VL3P</li> <li><input type="checkbox"/> GSN33VW3P</li> </ul>	

■ Acero inox antihuellas   □ Blanco   ▣ Acero mate antihuellas

# Frigoríficos americanos.









**VitaFresh Plus**

Conserva los alimentos frescos hasta el doble de tiempo.



**Home Connect**

Controla tu frigorífico desde tu móvil.

		Serie   8		Serie   6		Serie   4	
Ancho	Alto	A++	A++	A+	A+	A++	A++
Frigoríficos americanos	177 cm			 KAI90VI20 ■ (con tanque de agua)			
	91 cm		 KAD90VI30 ■	 KAG90AI20 ■	 KAN90VI30 ■		
	176 cm	 Home Connect VitaFresh Plus KAD92SB30 ■		 VitaFresh Plus KAG90AW204 □			

■ Cristal negro ■ Acero inox antihuellas □ Blanco











# Frigoríficos dos puertas.



## Cajón VitaFresh $\pm 0^{\circ}\text{C}$ para carne y pescado

Consigue una temperatura cercana a  $0^{\circ}\text{C}$ , idónea para conservarlos frescos durante más tiempo.

### Serie | 4

Frigoríficos No Frost	Ancho	Alto	A+
	70 cm	186 cm	  KDN46V20 ■ KDN46W20 □
		171 cm	  KDN42V20 ■ KDN42W20 □
	60 cm	186 cm	  KDN32X73 ■ KDN32X10 □
		171 cm	  KDN30X74 ■ KDN30X13 □

■ Acero inox antihuellas □ Blanco

# Frigoríficos y congeladores integrables.



**VitaFresh Plus**

Conserva los alimentos frescos hasta el doble de tiempo.

		Serie   6		Serie   4	
		Ancho	Alto	A++	A++
Combis	56 cm	177 cm	<p>VitaFresh Plus KIN86AF30F</p>		
			<p>KIV86VS30</p>		
Frigoríficos una puerta	56 cm	123 cm	<p>VitaFresh Plus KIR81AF30</p>		
		123 cm	<p>VitaFresh Plus KIR41AF30</p>		
Congeladores una puerta	56 cm	177 cm	<p>GIN81AE30</p>		
		72 cm	<p>GIV11AF30</p>		

## Combis No Frost ancho 70 cm y profundidad 80 cm



### KGF56SB40

EAN: 4242002906959  
193 x 70 x 80 cm



Serie | 8

Puertas cristal negro  
Precio ref. final: 1.800 €

- ▶ **Home Connect: conectividad vía app con accesorio KSZ10HC00**
- ▶ Clase de eficiencia energética\*: A+++
- ▶ Tecnología No Frost, Full Skin Condenser
- ▶ Sistema de conservación **VitaFresh Pro 0°C**: conserva los alimentos hasta el triple de tiempo
  - Cajón para frutas y verduras con temperatura estable, precisa y regulador de humedad con tres posiciones
  - Cajón para carnes y pescados con temperatura estable y precisa
- ▶ Iluminación LED interior superior y lateral con efecto SoftStart
- ▶ **Display LCD exterior con indicador de temperatura**
- ▶ Bandejas de cristal EasyAccess con topes de seguridad antivuelco
- ▶ Botellero cromado
- ▶ Cajón BigBox de gran capacidad
- ▶ Funciones especiales: Congelación "Super" y Refrigeración "Super" con desconexión auto, señal acústica y óptica de avería, temperatura y puerta abierta
- ▶ Tirador integrado
- ▶ Perfiles cromados tanto de balcones como de bandejas
- ▶ Consumo de energía anual: 216 kWh
- ▶ Capacidad bruta/útil total: 554/480 litros
- ▶ Capacidad de congelación kg/24h: 16 h
- ▶ Muy silencioso: 42 dB(A) re 1 pW
- ▶ Apertura de la puerta derecha. Puerta reversible



### KGF56PI40

EAN: 4242002906928  
193 x 70 x 80 cm



Serie | 8

Puertas acero inox  
Precio ref. final: 1.620 €

- ▶ **Home Connect: conectividad vía app con accesorio KSZ10HC00**
- ▶ Clase de eficiencia energética\*: A+++
- ▶ Tecnología No Frost, Full Skin Condenser
- ▶ Sistema de conservación **VitaFresh Pro 0°C**: conserva los alimentos hasta el triple de tiempo
  - Cajón para frutas y verduras con temperatura estable, precisa y regulador de humedad con tres posiciones
  - Cajón para carnes y pescados con temperatura estable y precisa
- ▶ Iluminación LED interior superior y lateral con efecto SoftStart
- ▶ **Display LCD exterior con indicador de temperatura**
- ▶ Bandejas de cristal EasyAccess con topes de seguridad antivuelco
- ▶ Botellero cromado
- ▶ Cajón BigBox de gran capacidad
- ▶ Funciones especiales: Congelación "Super" y Refrigeración "Super" con desconexión auto, señal acústica y óptica de avería, temperatura y puerta abierta
- ▶ Tirador exterior
- ▶ Perfiles cromados tanto de balcones como de bandejas
- ▶ Consumo de energía anual: 216 kWh
- ▶ Capacidad bruta/útil total: 554/480 litros
- ▶ Capacidad de congelación kg/24h: 16 h
- ▶ Muy silencioso: 42 dB(A) re 1 pW
- ▶ Apertura de la puerta derecha. Puerta reversible



### KGN56HI3P

EAN: 4242005064731  
193 x 70 x 80 cm



Serie | 6

Puertas acero inox  
Precio ref. final: 1.860 €

- ▶ **Home Connect: conectividad vía app. Cámaras en el interior**
- ▶ Clase de eficiencia energética\*: A++
- ▶ Tecnología No Frost, Full Skin Condenser
- ▶ Sistema de conservación **VitaFresh Plus**: conserva los alimentos hasta el doble de tiempo
  - Cajón para frutas y verduras con regulador de humedad con dos posiciones
  - Cajón para carnes y pescados con temperatura cercana a 0°C
- ▶ Iluminación LED interior superior y lateral con efecto SoftStart
- ▶ **Display LCD exterior con indicador de temperatura**
- ▶ Bandejas de cristal EasyAccess con topes de seguridad antivuelco
- ▶ Cajón BigBox de gran capacidad
- ▶ Botellero cromado
- ▶ Funciones especiales: Congelación "Super" y Refrigeración "Super" con desconexión auto, señal acústica y óptica de avería, temperatura y puerta abierta
- ▶ Tirador exterior
- ▶ Perfiles cromados tanto de balcones como de bandejas
- ▶ Consumo de energía anual: 325 kWh
- ▶ Capacidad bruta/útil total: 559/505 litros
- ▶ Capacidad de congelación kg/24h: 18 h
- ▶ Muy silencioso: 42 dB(A) re 1 pW
- ▶ Apertura de la puerta derecha





## KGF49SB40

EAN: 4242002923925  
203 x 70 x 67 cm



Serie | 8

Puertas cristal negro  
Precio ref. final: 1.740 €

- ▶ **Home Connect: conectividad vía app con accesorio KSZ10HC00**
- ▶ Clase de eficiencia energética\*: A+++
- ▶ Tecnología No Frost, Full Skin Condenser
- ▶ Sistema de conservación **VitaFresh Pro 0°C**: conserva los alimentos hasta el triple de tiempo
  - Cajón para frutas y verduras con temperatura estable, precisa y regulador de humedad con tres posiciones
  - Cajón para carnes y pescados con temperatura estable y precisa
- ▶ Iluminación LED interior superior y lateral con efecto SoftStart
- ▶ **Display LCD exterior con indicador de temperatura**
- ▶ Bandejas de cristal EasyAccess con topes de seguridad antivuelco
- ▶ Botellero cromado
- ▶ Funciones especiales: Congelación "Super" y Refrigeración "Super" con desconexión auto, señal acústica y óptica de avería, temperatura y puerta abierta
- ▶ Tirador integrado
- ▶ Perfiles cromados tanto de balcones como de bandejas
- ▶ Consumo de energía anual: 201 kWh
- ▶ Capacidad bruta/útil total: 462/413 litros
- ▶ Capacidad de congelación kg/24h: 15 h
- ▶ Muy silencioso: 40 dB(A) re 1 pW
- ▶ Apertura de la puerta derecha. Puerta reversible



## KGF49SM30

EAN: 4242002942964  
203 x 70 x 67 cm



Serie | 8

Puertas acero bajo cristal  
Precio ref. final: 1.680 €

- ▶ **Home Connect: conectividad vía app con accesorio KSZ10HC00**
- ▶ Clase de eficiencia energética\*: A++
- ▶ Tecnología No Frost, Full Skin Condenser
- ▶ Sistema de conservación **VitaFresh Pro 0°C**: conserva los alimentos hasta el triple de tiempo
  - Cajón para frutas y verduras con temperatura estable, precisa y regulador de humedad con tres posiciones
  - Cajón para carnes y pescados con temperatura estable y precisa
- ▶ Iluminación LED interior superior y lateral con efecto SoftStart
- ▶ **Display digital interior con indicador de temperatura**
- ▶ Bandejas de cristal EasyAccess con topes de seguridad antivuelco
- ▶ Botellero cromado
- ▶ Funciones especiales: Congelación "Super" y Refrigeración "Super" con desconexión auto, señal acústica y óptica de avería, temperatura y puerta abierta
- ▶ Tirador integrado
- ▶ Perfiles cromados tanto de balcones como de bandejas
- ▶ Consumo de energía anual: 302 kWh
- ▶ Capacidad bruta/útil total: 462/413 litros
- ▶ Capacidad de congelación kg/24h: 15 h
- ▶ Muy silencioso: 42 dB(A) re 1 pW
- ▶ Apertura de la puerta derecha. Puerta reversible



## KGN49AI3P

EAN: 4242002984605  
203 x 70 x 67 cm



Serie | 6

Puertas acero inox  
Precio ref. final: 1.475 €

- ▶ **Home Connect: conectividad vía app con accesorio KSZ10HC00**
- ▶ Clase de eficiencia energética\*: A++
- ▶ Tecnología No Frost, Full Skin Condenser
- ▶ Sistema de conservación **VitaFresh Plus**: conserva los alimentos hasta el doble de tiempo
  - Cajón para frutas y verduras con regulador de humedad con dos posiciones
  - Cajón para carnes y pescados con temperatura cercana a 0°C
- ▶ Iluminación LED interior superior y lateral con efecto SoftStart
- ▶ **Display LCD exterior con indicador de temperatura**
- ▶ Bandejas de cristal EasyAccess con topes de seguridad antivuelco
- ▶ Botellero cromado
- ▶ Funciones especiales: Congelación "Super" y Refrigeración "Super" con desconexión auto, señal acústica y óptica de avería, temperatura y puerta abierta
- ▶ Tirador exterior
- ▶ Perfiles cromados tanto de balcones como de bandejas
- ▶ Consumo de energía anual: 303 kWh
- ▶ Capacidad bruta/útil total: 466/435 litros
- ▶ Capacidad de congelación kg/24h: 15 h
- ▶ Muy silencioso: 40 dB(A) re 1 pW
- ▶ Apertura de la puerta derecha. Puerta reversible
- ▶ Posibilidad de unión de dos combis juntos Full Skin Condenser, con tirador exterior y accesorio de unión KSZ39AL00

## KGN49AW3P

EAN: 4242002984599  
203 x 70 x 67 cm



Serie | 6

Puertas blancas  
Precio ref. final: 1.295 €



- ▶ Posibilidad de unión de dos combis juntos Full Skin Condenser, con tirador exterior y accesorio de unión KSZ39AW00

\* Dentro del rango A+++ (más eficiente) a D (menos eficiente)

## Combis No Frost ancho 70 cm



### KGN46A13P

EAN: 4242002984568  
186 x 70 x 67 cm



Serie | 6

Puertas acero inox  
Precio ref. final: 1.365 €

- ▶ **Home Connect: conectividad vía app con accesorio KSZ10HC00**
- ▶ Clase de eficiencia energética\*: A++
- ▶ Tecnología No Frost, Full Skin Condenser
- ▶ Sistema de conservación **VitaFresh Plus:** conserva los alimentos hasta el doble de tiempo
  - Cajón para frutas y verduras con regulador de humedad con dos posiciones
  - Cajones para carnes y pescados con temperatura cercana a 0°C
- ▶ Iluminación LED interior superior y lateral con efecto SoftStart
- ▶ **Display LCD exterior con indicador de temperatura**
- ▶ Bandejas de cristal EasyAccess con topes de seguridad antivuelco
- ▶ Botellero cromado
- ▶ Funciones especiales: Congelación "Super" y Refrigeración "Super" con desconexión auto, señal acústica y óptica de avería, temperatura y puerta abierta
- ▶ Tirador exterior
- ▶ Perfiles cromados tanto de balcones como de bandejas
- ▶ Consumo de energía anual: 288 kWh
- ▶ Capacidad bruta/útil total: 415/385 litros

- ▶ Capacidad de congelación kg/24h: 15 h
- ▶ Muy silencioso: 40 dB(A) re 1 pW
- ▶ Apertura de la puerta derecha. Puerta reversible
- ▶ Posibilidad de unión de dos combis juntos Full Skin Condenser, con tirador exterior y accesorio de unión KSZ39AL00

### KGN46AW3P

EAN: 4242002984551  
186 x 70 x 67 cm



Serie | 6

Puertas blancas  
Precio ref. final: 1.235 €



- ▶ Posibilidad de unión de dos combis juntos Full Skin Condenser, con tirador exterior y accesorio de unión KSZ39AW00



### KGN49X13P

EAN: 4242002984582  
203 x 70 x 67 cm



Serie | 4

Puertas acero inox  
Precio ref. final: 1.380 €

- ▶ Clase de eficiencia energética\*: A++
- ▶ Tecnología No Frost, Full Skin Condenser
- ▶ Sistema de conservación **VitaFresh:** conserva los alimentos durante más tiempo
  - Cajón para frutas y verduras con regulador de humedad con dos posiciones
  - Cajones para carnes y pescados con temperatura cercana a 0°C
- ▶ Iluminación LED interior superior con efecto SoftStart
- ▶ **Display LED exterior con indicador de temperatura**
- ▶ Bandejas de cristal EasyAccess con topes de seguridad antivuelco
- ▶ Botellero cromado
- ▶ Funciones especiales: Congelación "Super" y Refrigeración "Super" con desconexión auto, señal acústica y óptica de avería, temperatura y puerta abierta
- ▶ Tirador exterior
- ▶ Consumo de energía anual: 303 kWh
- ▶ Capacidad bruta/útil total: 466/435 litros
- ▶ Capacidad de congelación kg/24h: 15 h
- ▶ Muy silencioso: 40 dB(A) re 1 pW

- ▶ Apertura de la puerta derecha. Puerta reversible
- ▶ Posibilidad de unión de dos combis juntos Full Skin Condenser, con tirador exterior y accesorio de unión KSZ39AL00



**KGF39SB45**

EAN: 4242002881430  
203 x 60 x 66 cm



Serie | 8

Puertas cristal negro  
Precio ref. final: 1.645 €

- ▶ **Home Connect: conectividad vía app con accesorio KSZ10HC00**
- ▶ Clase de eficiencia energética\*: A+++
- ▶ Tecnología No Frost, Full Skin Condenser
- ▶ Sistema de conservación **VitaFresh Pro 0°C**: conserva los alimentos hasta el triple de tiempo
  - Cajón para frutas y verduras con temperatura estable, precisa y regulador de humedad con tres posiciones
  - Cajón para carnes y pescados con temperatura estable y precisa
- ▶ Iluminación LED interior superior y lateral con efecto SoftStart
- ▶ **Display LCD exterior con indicador de temperatura**
- ▶ Bandejas de cristal EasyAccess con topes de seguridad antivuelco
- ▶ Botellero cromado
- ▶ Funciones especiales: Congelación "Super" y Refrigeración "Super" con desconexión auto, señal acústica y óptica de avería, temperatura y puerta abierta
- ▶ Tirador integrado
- ▶ Perfiles cromados tanto de balcones como de bandejas
- ▶ Consumo de energía anual: 180 kWh
- ▶ Capacidad bruta/útil total: 395/343 litros
- ▶ Capacidad de congelación kg/24h: 14 h
- ▶ Muy silencioso: 38 dB(A) re 1 pW
- ▶ Apertura de la puerta derecha. Puerta reversible



**KGF39SW45**

EAN: 4242002881461  
203 x 60 x 66 cm



Serie | 8

Puertas cristal blanco  
Precio ref. final: 1.645 €

- ▶ **Home Connect: conectividad vía app con accesorio KSZ10HC00**
- ▶ Clase de eficiencia energética\*: A+++
- ▶ Tecnología No Frost, Full Skin Condenser
- ▶ Sistema de conservación **VitaFresh Pro 0°C**: conserva los alimentos hasta el triple de tiempo
  - Cajón para frutas y verduras con temperatura estable, precisa y regulador de humedad con tres posiciones
  - Cajón para carnes y pescados con temperatura estable y precisa
- ▶ Iluminación LED interior superior y lateral con efecto SoftStart
- ▶ **Display LCD exterior con indicador de temperatura**
- ▶ Bandejas de cristal EasyAccess con topes de seguridad antivuelco
- ▶ Botellero cromado
- ▶ Funciones especiales: Congelación "Super" y Refrigeración "Super" con desconexión auto, señal acústica y óptica de avería, temperatura y puerta abierta
- ▶ Tirador integrado
- ▶ Perfiles cromados tanto de balcones como de bandejas
- ▶ Consumo de energía anual: 180 kWh
- ▶ Capacidad bruta/útil total: 395/343 litros
- ▶ Capacidad de congelación kg/24h: 14 h
- ▶ Muy silencioso: 38 dB(A) re 1 pW
- ▶ Apertura de la puerta derecha. Puerta reversible



**KGF39SR45**

EAN: 4242002881447  
203 x 60 x 66 cm



Serie | 8

Puertas cristal rojo  
Precio ref. final: 1.645 €

- ▶ **Home Connect: conectividad vía app con accesorio KSZ10HC00**
- ▶ Clase de eficiencia energética\*: A+++
- ▶ Tecnología No Frost, Full Skin Condenser
- ▶ Sistema de conservación **VitaFresh Pro 0°C**: conserva los alimentos hasta el triple de tiempo
  - Cajón para frutas y verduras con temperatura estable, precisa y regulador de humedad con tres posiciones
  - Cajón para carnes y pescados con temperatura estable y precisa
- ▶ Iluminación LED interior superior y lateral con efecto SoftStart
- ▶ **Display LCD exterior con indicador de temperatura**
- ▶ Bandejas de cristal EasyAccess con topes de seguridad antivuelco
- ▶ Botellero cromado
- ▶ Funciones especiales: Congelación "Super" y Refrigeración "Super" con desconexión auto, señal acústica y óptica de avería, temperatura y puerta abierta
- ▶ Tirador integrado
- ▶ Perfiles cromados tanto de balcones como de bandejas
- ▶ Consumo de energía anual: 180 kWh
- ▶ Capacidad bruta/útil total: 395/343 litros
- ▶ Capacidad de congelación kg/24h: 14 h
- ▶ Muy silencioso: 38 dB(A) re 1 pW
- ▶ Apertura de la puerta derecha. Puerta reversible

\* Dentro del rango A+++ (más eficiente) a D (menos eficiente)

## Combis No Frost ancho 60 cm



### KGF39PI45

EAN: 4242002881478  
203 x 60 x 66 cm



Serie | 8

Puertas acero inox  
Precio ref. final: 1.340 €

- ▶ **Home Connect: conectividad vía app con accesorio KSZ10HC00**
- ▶ Clase de eficiencia energética\*: A+++
- ▶ Tecnología No Frost, Full Skin Condenser
- ▶ Sistema de conservación **VitaFresh Pro 0°C**: conserva los alimentos hasta el triple de tiempo
  - Cajón para frutas y verduras con temperatura estable, precisa y regulador de humedad con tres posiciones
  - Cajón para carnes y pescados con temperatura estable y precisa
- ▶ Iluminación LED interior superior y lateral con efecto SoftStart
- ▶ **Display LCD exterior con indicador de temperatura**
- ▶ Bandejas de cristal EasyAccess con topes de seguridad antivuelco
- ▶ Botellero cromado
- ▶ Funciones especiales: Congelación "Super" y Refrigeración "Super" con desconexión auto, señal acústica y óptica de avería, temperatura y puerta abierta
- ▶ Tirador exterior
- ▶ Perfiles cromados tanto de balcones como de bandejas
- ▶ Consumo de energía anual: 180 kWh
- ▶ Capacidad bruta/útil total: 395/343 litros
- ▶ Capacidad de congelación kg/24h: 14 h
- ▶ Muy silencioso: 38 dB(A) re 1 pW
- ▶ Apertura de la puerta derecha. Puerta reversible
- ▶ Posibilidad de unión de dos combis juntos Full Skin Condenser, con tirador exterior y accesorio de unión KSZ39AL00



### KGN39AI4P

EAN: 4242002972886  
203 x 60 x 66 cm



Serie | 6

Puertas acero inox  
Precio ref. final: 1.265 €

- ▶ **Home Connect: conectividad vía app con accesorio KSZ10HC00**
- ▶ Clase de eficiencia energética\*: A+++
- ▶ Tecnología No Frost, Full Skin Condenser
- ▶ Sistema de conservación **VitaFresh Plus**: conserva los alimentos hasta el doble de tiempo
  - Cajón para frutas y verduras con regulador de humedad con dos posiciones
  - Cajones para carnes y pescados con temperatura cercana a 0°C
- ▶ Iluminación LED interior superior y lateral con efecto SoftStart
- ▶ **Display LCD exterior con indicador de temperatura**
- ▶ Bandejas de cristal EasyAccess con topes de seguridad antivuelco
- ▶ Botellero cromado
- ▶ Funciones especiales: Congelación "Super" y Refrigeración "Super" con desconexión auto, señal acústica y óptica de avería, temperatura y puerta abierta
- ▶ Tirador exterior
- ▶ Perfiles cromados tanto de balcones como de bandejas
- ▶ Consumo de energía anual: 182 kWh
- ▶ Capacidad bruta/útil total: 400/366 litros
- ▶ Capacidad de congelación kg/24h: 14 h
- ▶ Muy silencioso: 36 dB(A) re 1 pW
- ▶ Apertura de la puerta derecha. Puerta reversible
- ▶ Posibilidad de unión de dos combis juntos Full Skin Condenser, con tirador exterior y accesorio de unión KSZ39AL00



### KGN39LB3A

EAN: 4242002972879  
203 x 60 x 66 cm



Serie | 6

Puertas cristal negro  
Precio ref. final: 1.450 €

- ▶ **Home Connect: conectividad vía app con accesorio KSZ10HC00**
- ▶ Clase de eficiencia energética\*: A++
- ▶ Tecnología No Frost, Full Skin Condenser
- ▶ Sistema de conservación **VitaFresh Plus**: conserva los alimentos hasta el doble de tiempo
  - Cajón para frutas y verduras con regulador de humedad con dos posiciones
  - Cajones para carnes y pescados con temperatura cercana a 0°C
- ▶ Iluminación LED interior superior y lateral con efecto SoftStart
- ▶ **Display LCD exterior con indicador de temperatura**
- ▶ Bandejas de cristal EasyAccess con topes de seguridad antivuelco
- ▶ Botellero cromado
- ▶ Funciones especiales: Congelación "Super" y Refrigeración "Super" con desconexión auto, señal acústica y óptica de avería, temperatura y puerta abierta
- ▶ Tirador integrado
- ▶ Perfiles cromados tanto de balcones como de bandejas
- ▶ Consumo de energía anual: 273 kWh
- ▶ Capacidad bruta/útil total: 400/366 litros
- ▶ Capacidad de congelación kg/24h: 14 h
- ▶ Muy silencioso: 39 dB(A) re 1 pW
- ▶ Apertura de la puerta derecha. Puerta reversible



## KG39LM35

EAN: 4242002880501  
203 x 60 x 66 cm



Serie | 6

Puertas acero bajo cristal  
Precio ref. final: 1.450 €

- ▶ **Home Connect: conectividad vía app con accesorio KSZ10HC00**
- ▶ Clase de eficiencia energética\*: A++
- ▶ Tecnología No Frost, Full Skin Condenser
- ▶ Sistema de conservación **VitaFresh Plus:** conserva los alimentos hasta el doble de tiempo
  - Cajón para frutas y verduras con regulador de humedad con dos posiciones
  - Cajones para carnes y pescados con temperatura cercana a 0°C
- ▶ Iluminación LED interior superior y lateral con efecto SoftStart
- ▶ **Display digital interior con indicador de temperatura**
- ▶ Bandejas de cristal EasyAccess con topes de seguridad antivuelco
- ▶ Botellero cromado
- ▶ Funciones especiales: Congelación "Super" y Refrigeración "Super" con desconexión auto, señal acústica y óptica de avería, temperatura y puerta abierta
- ▶ Tirador integrado
- ▶ Perfiles cromados tanto de balcones como de bandejas
- ▶ Consumo de energía anual: 273 kWh
- ▶ Capacidad bruta/útil total: 400/366 litros
- ▶ Capacidad de congelación kg/24h: 14 h
- ▶ Muy silencioso: 39 dB(A) re 1 pW
- ▶ Apertura de la puerta derecha. Puerta reversible



## KG39AI3P

EAN: 4242002972916  
203 x 60 x 66 cm

Serie | 6

Puertas acero inox  
Precio ref. final: 1.140 €

- ▶ **Home Connect: conectividad vía app con accesorio KSZ10HC00**
- ▶ Clase de eficiencia energética\*: A++
- ▶ Tecnología No Frost, Full Skin Condenser
- ▶ Sistema de conservación **VitaFresh Plus:** conserva los alimentos hasta el doble de tiempo
  - Cajón para frutas y verduras con regulador de humedad con dos posiciones
  - Cajones para carnes y pescados con temperatura cercana a 0°C
- ▶ Iluminación LED interior superior y lateral con efecto SoftStart
- ▶ **Display LCD exterior con indicador de temperatura**
- ▶ Bandejas de cristal EasyAccess con topes de seguridad antivuelco
- ▶ Botellero cromado
- ▶ Funciones especiales: Congelación "Super" y Refrigeración "Super" con desconexión auto, señal acústica y óptica de avería, temperatura y puerta abierta
- ▶ Tirador externo
- ▶ Perfiles cromados tanto de balcones como de bandejas
- ▶ Consumo de energía anual: 273 kWh
- ▶ Capacidad bruta/útil total: 400/366 litros
- ▶ Capacidad de congelación kg/24h: 14 h
- ▶ Muy silencioso: 39 dB(A) re 1 pW
- ▶ Apertura de la puerta derecha. Puerta reversible
- ▶ Posibilidad de unión de dos combis juntos Full Skin Condenser, con tirador exterior y accesorio de unión KSZ39AL00

## KG39AW3P

EAN: 4242002972862  
203 x 60 x 66 cm

Serie | 6

Puertas blancas  
Precio ref. final: 1.030 €



- ▶ Posibilidad de unión de dos combis juntos Full Skin Condenser, con tirador exterior y accesorio de unión KSZ39AW00



## KG36AI4P

EAN: 4242002973258  
186 x 60 x 66 cm

Serie | 6

Puertas acero inox  
Precio ref. final: 1.195 €

- ▶ **Home Connect: conectividad vía app con accesorio KSZ10HC00**
- ▶ Clase de eficiencia energética\*: A+++
- ▶ Tecnología No Frost, Full Skin Condenser
- ▶ Sistema de conservación **VitaFresh Plus:** conserva los alimentos hasta el doble de tiempo
  - Cajón para frutas y verduras con regulador de humedad con dos posiciones
  - Cajones para carnes y pescados con temperatura cercana a 0°C
- ▶ Iluminación LED interior superior y lateral con efecto SoftStart
- ▶ **Display LCD exterior con indicador de temperatura**
- ▶ Bandejas de cristal EasyAccess con topes de seguridad antivuelco
- ▶ Botellero cromado
- ▶ Funciones especiales: Congelación "Super" y Refrigeración "Super" con desconexión auto, señal acústica y óptica de avería, temperatura y puerta abierta
- ▶ Tirador externo
- ▶ Perfiles cromados tanto de balcones como de bandejas
- ▶ Consumo de energía anual: 173 kWh
- ▶ Capacidad bruta/útil total: 357/324 litros
- ▶ Capacidad de congelación kg/24h: 14 h
- ▶ Muy silencioso: 36 dB(A) re 1 pW
- ▶ Apertura de la puerta derecha. Puerta reversible
- ▶ Posibilidad de unión de dos combis juntos Full Skin Condenser, con tirador exterior y accesorio de unión KSZ39AL00

\* Dentro del rango A+++ (más eficiente) a D (menos eficiente)



## Combis No Frost ancho 60 cm



### KGN39XI4P

EAN: 4242002973265  
203 x 60 x 66 cm

Serie | 4

Puertas acero inox  
Precio ref. final: 1.170 €

- ▶ Clase de eficiencia energética\*: A+++
- ▶ Tecnología No Frost, Full Skin Condenser
- ▶ Sistema de conservación **VitaFresh**: conserva los alimentos durante más tiempo
  - Cajón para frutas y verduras con regulador de humedad con dos posiciones
  - Cajones para carnes y pescados con temperatura cercana a 0°C
- ▶ Iluminación LED interior superior con efecto SoftStart
- ▶ **Display LED exterior con indicador de temperatura**
- ▶ Bandejas de cristal EasyAccess con topes de seguridad antivuelco
- ▶ Botellero cromado
- ▶ Funciones especiales: Congelación "Super" y Refrigeración "Super" con desconexión auto, señal acústica y óptica de avería, temperatura y puerta abierta
- ▶ Tirador externo
- ▶ Consumo de energía anual: 182 kWh
- ▶ Capacidad bruta/útil total: 400/366 litros
- ▶ Capacidad de congelación kg/24h: 14 h
- ▶ Muy silencioso: 36 dB(A) re 1 pW
- ▶ Apertura de la puerta derecha. Puerta reversible

- ▶ Posibilidad de unión de dos combis juntos Full Skin Condenser, con tirador exterior y accesorio de unión KSZ39AL00

### KGN39XW4P

EAN: 4242002972978  
203 x 60 x 66 cm

Serie | 4

Puertas blancas  
Precio ref. final: 1.120 €



- ▶ Posibilidad de unión de dos combis juntos Full Skin Condenser, con tirador exterior y accesorio de unión KSZ39AW00



### KGN39XI3P

EAN: 4242002972954  
203 x 60 x 66 cm

Serie | 4

Puertas acero inox  
Precio ref. final: 1.070 €

- ▶ Clase de eficiencia energética\*: A++
- ▶ Tecnología No Frost, Full Skin Condenser
- ▶ Sistema de conservación **VitaFresh**: conserva los alimentos durante más tiempo
  - Cajón para frutas y verduras con regulador de humedad con dos posiciones
  - Cajones para carnes y pescados con temperatura cercana a 0°C
- ▶ Iluminación LED interior superior con efecto SoftStart
- ▶ **Display LED exterior con indicador de temperatura**
- ▶ Bandejas de cristal EasyAccess con topes de seguridad antivuelco
- ▶ Botellero cromado
- ▶ Funciones especiales: Congelación "Super" y Refrigeración "Super" con desconexión auto, señal acústica y óptica de avería, temperatura y puerta abierta
- ▶ Tirador externo
- ▶ Consumo de energía anual: 273 kWh
- ▶ Capacidad bruta/útil total: 400/366 litros
- ▶ Capacidad de congelación kg/24h: 14 h
- ▶ Muy silencioso: 39 dB(A) re 1 pW

- ▶ Apertura de la puerta derecha. Puerta reversible
- ▶ Posibilidad de unión de dos combis juntos Full Skin Condenser, con tirador exterior y accesorio de unión KSZ39AL00

### KGN39XW3P

EAN: 4242002972923  
203 x 60 x 66 cm

Serie | 4

Puertas blancas  
Precio ref. final: 935 €



- ▶ Posibilidad de unión de dos combis juntos Full Skin Condenser, con tirador exterior y accesorio de unión KSZ39AW00



### KGN39XL3P

EAN: 4242002972947  
203 x 60 x 66 cm

Serie | 4

Puertas acero mate antihuellas  
Precio ref. final: 995 €

- ▶ Clase de eficiencia energética\*: A++
- ▶ Tecnología No Frost, Full Skin Condenser
- ▶ Sistema de conservación **VitaFresh**: conserva los alimentos durante más tiempo
  - Cajón para frutas y verduras con regulador de humedad con dos posiciones
  - Cajones para carnes y pescados con temperatura cercana a 0°C
- ▶ Iluminación LED interior superior con efecto SoftStart
- ▶ **Display LED exterior con indicador de temperatura**
- ▶ Bandejas de cristal EasyAccess con topes de seguridad antivuelco
- ▶ Botellero cromado
- ▶ Funciones especiales: Congelación "Super" y Refrigeración "Super" con desconexión auto, señal acústica y óptica de avería, temperatura y puerta abierta
- ▶ Tirador externo
- ▶ Consumo de energía anual: 273 kWh
- ▶ Capacidad bruta/útil total: 400/366 litros
- ▶ Capacidad de congelación kg/24h: 14 h
- ▶ Muy silencioso: 39 dB(A) re 1 pW
- ▶ Apertura de la puerta derecha. Puerta reversible

- ▶ Posibilidad de unión de dos combis juntos Full Skin Condenser, con tirador exterior y accesorio de unión KSZ39AL00



**KGN39VI3A**

EAN: 4242002973029  
203 x 60 x 66 cm

Serie | 4

Puertas acero inox  
Precio ref. final: 945 €

- ▶ Clase de eficiencia energética\*: A++
- ▶ Tecnología No Frost, Full Skin Condenser
- ▶ Sistema de conservación **VitaFresh**: conserva los alimentos durante más tiempo
  - Cajón para frutas y verduras con regulador de humedad con dos posiciones
  - Cajones para carnes y pescados con temperatura cercana a 0°C
- ▶ Iluminación LED interior superior con efecto SoftStart
- ▶ **Display LED interior con indicador de temperatura**
- ▶ Bandejas de cristal EasyAccess con topes de seguridad antivuelco
- ▶ Botellero cromado
- ▶ Funciones especiales: Congelación "Super" y Refrigeración "Super" con desconexión auto, señal acústica y óptica de avería, temperatura y puerta abierta
- ▶ Tirador integrado
- ▶ Consumo de energía anual: 273 kWh
- ▶ Capacidad bruta/útil total: 400/366 litros
- ▶ Capacidad de congelación kg/24h: 14 h
- ▶ Muy silencioso: 39 dB(A) re 1 pW
- ▶ Apertura de la puerta derecha. Puerta reversible

**KGN39VW3A**

EAN: 4242002973074  
203 x 60 x 66 cm

Serie | 4

Puertas blanca  
Precio ref. final: 835 €



**KGN36XI4P**

EAN: 4242002972848  
186 x 60 x 66 cm

Serie | 4

Puertas acero inox  
Precio ref. final: 1.120 €

- ▶ Clase de eficiencia energética\*: A+++
- ▶ Tecnología No Frost, Full Skin Condenser
- ▶ Sistema de conservación **VitaFresh**: conserva los alimentos durante más tiempo
  - Cajón para frutas y verduras con regulador de humedad con dos posiciones
  - Cajones para carnes y pescados con temperatura cercana a 0°C
- ▶ Iluminación LED interior superior con efecto SoftStart
- ▶ **Display LED exterior con indicador de temperatura**
- ▶ Bandejas de cristal EasyAccess con topes de seguridad antivuelco
- ▶ Botellero cromado
- ▶ Funciones especiales: Congelación "Super" y Refrigeración "Super" con desconexión auto, señal acústica y óptica de avería, temperatura y puerta abierta
- ▶ Tirador externo
- ▶ Consumo de energía anual: 173 kWh
- ▶ Capacidad bruta/útil total: 357/324 litros
- ▶ Capacidad de congelación kg/24h: 14 h
- ▶ Muy silencioso: 36 dB(A) re 1 pW
- ▶ Apertura de la puerta derecha. Puerta reversible

**KGN36XW4P**

EAN: 4242002972855  
186 x 60 x 66 cm

Serie | 4

Puertas blanca  
Precio ref. final: 1.020 €



- ▶ Posibilidad de unión de dos combis juntos Full Skin Condenser, con tirador exterior y accesorio de unión KSZ39AL00
- ▶ Posibilidad de unión de dos combis juntos Full Skin Condenser, con tirador exterior y accesorio de unión KSZ39AW00

\* Dentro del rango A+++ (más eficiente) a D (menos eficiente)

## Combis No Frost ancho 60 cm



### KG36X13P

EAN: 4242002972831  
186 x 60 x 66 cm

Serie | 4

Puertas acero inox  
Precio ref. final: 985 €

- ▶ Clase de eficiencia energética\*: A++
- ▶ Tecnología No Frost, Full Skin Condenser
- ▶ Sistema de conservación **VitaFresh**: conserva los alimentos durante más tiempo
  - Cajón para frutas y verduras con regulador de humedad con dos posiciones
  - Cajones para carnes y pescados con temperatura cercana a 0°C
- ▶ Iluminación LED interior superior con efecto SoftStart
- ▶ **Display LED exterior con indicador de temperatura**
- ▶ Bandejas de cristal EasyAccess con topes de seguridad antivuelco
- ▶ Botellero cromado
- ▶ Funciones especiales: Congelación "Super" y Refrigeración "Super" con desconexión auto, señal acústica y óptica de avería, temperatura y puerta abierta
- ▶ Tirador externo
- ▶ Consumo de energía anual: 260 kWh
- ▶ Capacidad bruta/útil total: 357/324 litros
- ▶ Capacidad de congelación kg/24h: 14 h
- ▶ Muy silencioso: 39 dB(A) re 1 pW

- ▶ Apertura de la puerta derecha. Puerta reversible
- ▶ Posibilidad de unión de dos combis juntos Full Skin Condenser, con tirador exterior y accesorio de unión KSZ39AL00

### KG36XW3P

EAN: 4242002972824  
186 x 60 x 66 cm

Serie | 4

Puertas blancas  
Precio ref. final: 885 €



- ▶ Posibilidad de unión de dos combis juntos Full Skin Condenser, con tirador exterior y accesorio de unión KSZ39AW00



### KG36XL3P

EAN: 4242002972817  
186 x 60 x 66 cm

Serie | 4

Puertas acero mate antihuellas  
Precio ref. final: 935 €

- ▶ Clase de eficiencia energética\*: A++
- ▶ Tecnología No Frost, Full Skin Condenser
- ▶ Sistema de conservación **VitaFresh**: conserva los alimentos durante más tiempo
  - Cajón para frutas y verduras con regulador de humedad con dos posiciones
  - Cajones para carnes y pescados con temperatura cercana a 0°C
- ▶ Iluminación LED interior superior con efecto SoftStart
- ▶ **Display LED exterior con indicador de temperatura**
- ▶ Bandejas de cristal EasyAccess con topes de seguridad antivuelco
- ▶ Botellero cromado
- ▶ Funciones especiales: Congelación "Super" y Refrigeración "Super" con desconexión auto, señal acústica y óptica de avería, temperatura y puerta abierta
- ▶ Tirador externo
- ▶ Consumo de energía anual: 260 kWh
- ▶ Capacidad bruta/útil total: 357/324 litros
- ▶ Capacidad de congelación kg/24h: 14 h
- ▶ Muy silencioso: 39 dB(A) re 1 pW

- ▶ Apertura de la puerta derecha. Puerta reversible
- ▶ Posibilidad de unión de dos combis juntos Full Skin Condenser, con tirador exterior y accesorio de unión KSZ39AL00



### KG36VI3A

EAN: 4242002973005  
186 x 60 x 66 cm

Serie | 4

Puertas acero inox  
Precio ref. final: 880 €

- ▶ Clase de eficiencia energética\*: A++
- ▶ Tecnología No Frost, Full Skin Condenser
- ▶ Sistema de conservación **VitaFresh**: conserva los alimentos durante más tiempo
  - Cajón para frutas y verduras con regulador de humedad con dos posiciones
  - Cajones para carnes y pescados con temperatura cercana a 0°C
- ▶ Iluminación LED interior superior con efecto SoftStart
- ▶ **Display LED interior con indicador de temperatura**
- ▶ Bandejas de cristal EasyAccess con topes de seguridad antivuelco
- ▶ Botellero cromado
- ▶ Funciones especiales: Congelación "Super" y Refrigeración "Super" con desconexión auto, señal acústica y óptica de avería, temperatura y puerta abierta
- ▶ Tirador integrado
- ▶ Consumo de energía anual: 260 kWh
- ▶ Capacidad bruta/útil total: 357/324 litros
- ▶ Capacidad de congelación kg/24h: 14 h
- ▶ Muy silencioso: 39 dB(A) re 1 pW
- ▶ Apertura de la puerta derecha. Puerta reversible

### KG36VW3A

EAN: 4242002972985  
186 x 60 x 66 cm

Serie | 4

Puertas blancas  
Precio ref. final: 790 €





**KG36NW3C**

EAN: 4242002973319  
186 x 60 x 66 cm

Serie | 2  
Puertas blancas  
Precio ref. final: 685 €

- ▶ Clase de eficiencia energética\*: A++
- ▶ Tecnología No Frost, Full Skin Condenser
- ▶ Cajón para frutas y verduras con regulador de humedad
- ▶ Iluminación LED interior superior con efecto SoftStart
- ▶ **Display LED interior con indicador de temperatura**
- ▶ Funciones especiales: Congelación "Super" con desconexión auto, señal acústica y óptica de avería, temperatura y puerta abierta
- ▶ Tirador integrado
- ▶ Consumo de energía anual: 235 kWh
- ▶ Capacidad bruta/útil total: 329/302 litros
- ▶ Capacidad de congelación kg/24h: 11 h
- ▶ Muy silencioso: 42 dB(A) re 1 pW
- ▶ Apertura de la puerta derecha. Puerta reversible



**KG33NL3A**

EAN: 4242002961187  
176 x 60 x 66 cm

Serie | 2  
Puertas acero mate antihuellas  
Precio ref. final: 670 €

- ▶ Clase de eficiencia energética\*: A++
- ▶ Tecnología No Frost, Full Skin Condenser
- ▶ Cajón para frutas y verduras con regulador de humedad
- ▶ Iluminación LED interior superior con efecto SoftStart
- ▶ **Display LED interior con indicador de temperatura**
- ▶ Funciones especiales: Congelación "Super" con desconexión auto, señal acústica y óptica de avería, temperatura y puerta abierta
- ▶ Tirador integrado
- ▶ Consumo de energía anual: 228 kWh
- ▶ Capacidad bruta/útil total: 306/279 litros
- ▶ Capacidad de congelación kg/24h: 11 h
- ▶ Muy silencioso: 42 dB(A) re 1 pW
- ▶ Apertura de la puerta derecha. Puerta reversible



**KG33NW3A**

EAN: 4242002973234  
176 x 60 x 66 cm

Serie | 2  
Puertas blancas  
Precio ref. final: 600 €



Accesorios combis No Frost

	<p><b>KSZ39AL00</b> EAN: 4242002961156 Precio ref. final: 30 €</p>	<p>Accesorio de unión acero para combis Full Skin Condenser con tirador exterior.</p>
	<p><b>KSZ39AW00</b> EAN: 4242002961170 Precio ref. final: 30 €</p>	<p>Accesorio de unión blanco para combis Full Skin Condenser con tirador exterior.</p>
	<p><b>KSZ10HC00</b> EAN: 4242002853680 Precio ref. final: 40 €</p>	<p>Accesorio apto para combis con opción de conectividad Serie 8 y Serie 6, menos KGN56HI3P.</p>

\* Dentro del rango A+++ (más eficiente) a D (menos eficiente)

# Combis No Frost VarioStyle



**KVN391O3A**  
EAN: 4242005066599  
203 x 60 x 66 cm



Serie | 4  
Naranja  
Precio ref. final: 1.260 €

- ▶ Clase de eficiencia energética\*: A++
- ▶ Tecnología No Frost, Full Skin Condenser
- ▶ Sistema de conservación **VitaFresh**: conserva los alimentos durante más tiempo
  - Cajón para frutas y verduras con regulador de humedad con dos posiciones
  - Cajones para carnes y pescados con temperatura cercana a 0°C
- ▶ Iluminación LED interior superior con efecto SoftStart
- ▶ **Display LED interior con indicador de temperatura**
- ▶ Bandejas de cristal EasyAccess con topes de seguridad antivuelco
- ▶ Botellero cromado
- ▶ Funciones especiales: Congelación "Super" y Refrigeración "Super" con desconexión auto, señal acústica y óptica de avería, temperatura y puerta abierta
- ▶ Tirador integrado
- ▶ Consumo de energía anual: 273 kWh
- ▶ Capacidad bruta/útil total: 400/366 litros
- ▶ Capacidad de congelación kg/24h: 14 h
- ▶ Muy silencioso: 39 dB(A) re 1 pW

- ▶ Apertura de la puerta derecha. Puerta reversible
- ▶ Compuesto por: combi No Frost KGN391J3A y puertas KSZ1BVO00



NUEVO

NUEVO

NUEVO

NUEVO

NUEVO

NUEVO

**KVN391O3A**  
EAN: 4242005066599  
Naranja  
Precio ref. final: 1.260 €

**KVN391H3A**  
EAN: 4242005066575  
Verde lima  
Precio ref. final: 1.260 €

**KVN391K3A**  
EAN: 4242005066582  
Gris claro  
Precio ref. final: 1.260 €

**KVN391D3A**  
EAN: 4242005066605  
Marrón oscuro  
Precio ref. final: 1.260 €

**KVN391R3A**  
EAN: 4242005066612  
Rojo cereza  
Precio ref. final: 1.260 €

**KVN391C3A**  
EAN: 4242005066629  
Marrón claro  
Precio ref. final: 1.260 €

- ▶ Compuesto por: combi No Frost KGN391J3A y puertas KSZ1BVO00

- ▶ Compuesto por: combi No Frost KGN391J3A y puertas KSZ1BVH00

- ▶ Compuesto por: combi No Frost KGN391J3A y puertas KSZ1BVK00

- ▶ Compuesto por: combi No Frost KGN391J3A y puertas KSZ1BVD00

- ▶ Compuesto por: combi No Frost KGN391J3A y puertas KSZ1BVR00

- ▶ Compuesto por: combi No Frost KGN391J3A y puertas KSZ1BVD10



NUEVO

NUEVO

NUEVO

NUEVO

NUEVO

NUEVO

**KVN391Z3A**  
EAN: 4242005066636  
Negro mate  
Precio ref. final: 1.260 €

**KVN391F3A**  
EAN: 4242005066643  
Amarillo  
Precio ref. final: 1.260 €

**KVN391E3A**  
EAN: 4242005066650  
Frambuesa  
Precio ref. final: 1.260 €

**KVN391L3A**  
EAN: 4242005066667  
Berenjena  
Precio ref. final: 1.260 €

**KVN391J3A**  
EAN: 4242005066674  
Verde menta  
Precio ref. final: 1.260 €

**KVN391A3A**  
EAN: 4242005066681  
Azul turquesa  
Precio ref. final: 1.260 €

- ▶ Compuesto por: combi No Frost KGN391J3A y puertas KSZ1BVZ00

- ▶ Compuesto por: combi No Frost KGN391J3A y puertas KSZ1BVF00

- ▶ Compuesto por: combi No Frost KGN391J3A y puertas KSZ1BVE00

- ▶ Compuesto por: combi No Frost KGN391J3A y puertas KSZ1BVL00

- ▶ Compuesto por: combi No Frost KGN391J3A y puertas KSZ1BVJ00

- ▶ Compuesto por: combi No Frost KGN391J3A y puertas KSZ1BVU00

## VarioStyle: concepto único

Bosch ofrece hasta un total de 24 combis con 24 puertas de colores diferentes para darle un toque de color único y diferente a la cocina. Solo puede ser Bosch.



NUEVO

**KVN39IN3A**  
EAN: 4242005066698  
Azul marino  
Precio ref. final: 1.260 €

► Compuesto por: combi No Frost KGN39IJ3A y puertas KSZ1BVN00



NUEVO

**KVN39IP3A**  
EAN: 4242005067879  
Rosa pastel  
Precio ref. final: 1.260 €

► Compuesto por: combi No Frost KGN39IJ3A y puertas KSZ1BVP00



NUEVO

**KVN39IV3A**  
EAN: 4242005067886  
Blanco marfil  
Precio ref. final: 1.260 €

► Compuesto por: combi No Frost KGN39IJ3A y puertas KSZ1BVV00



NUEVO

**KVN39IT3A**  
EAN: 4242005067893  
Azul pastel  
Precio ref. final: 1.260 €

► Compuesto por: combi No Frost KGN39IJ3A y puertas KSZ1BVT00



NUEVO

**KVN39IX3A**  
EAN: 4242005067909  
Dorado  
Precio ref. final: 1.260 €

► Compuesto por: combi No Frost KGN39IJ3A y puertas KSZ1BVX00



NUEVO

**KVN39IG3A**  
EAN: 4242005067916  
Gris piedra  
Precio ref. final: 1.260 €

► Compuesto por: combi No Frost KGN39IJ3A y puertas KSZ1BVG00



NUEVO

**KVN39ID3C**  
EAN: 4242005135868  
Bronce metalizado  
Precio ref. final: 1.260 €

► Compuesto por: combi No Frost KGN39IJ3A y puertas KSZ1BVD20



NUEVO

**KVN39IG3C**  
EAN: 4242005136384  
Antracita  
Precio ref. final: 1.260 €

► Compuesto por: combi No Frost KGN39IJ3A y puertas KSZ1BVG10



NUEVO

**KVN39IU3A**  
EAN: 4242005066704  
Verde botella  
Precio ref. final: 1.260 €

► Compuesto por: combi No Frost KGN39IJ3A y puertas KSZ1BVU10



NUEVO

**KVN39IH3C**  
EAN: 4242005136407  
Verde oscuro metalizado  
Precio ref. final: 1.260 €

► Compuesto por: combi No Frost KGN39IJ3A y puertas KSZ1BVH10



NUEVO

**KVN39IL3C**  
EAN: 4242005136445  
Berenjena metalizado  
Precio ref. final: 1.260 €

► Compuesto por: combi No Frost KGN39IJ3A y puertas KSZ1BVL10



NUEVO

**KVN39IG3D**  
EAN: 4242005136421  
Gris perla  
Precio ref. final: 1.260 €

► Compuesto por: combi No Frost KGN39IJ3A y puertas KSZ1BVG20



## Accesorios: Puertas VarioStyle para tu combi VarioStyle

¿Quieres cambiar las puertas de tu frigorífico VarioStyle o combinar dos colores?

Selecciona el color que más te guste entre los 24 posibles. Podrás cambiar las puertas de tu frigorífico VarioStyle por ti mismo en tres pasos muy sencillos. Cambia el color de las puertas cuando quieras, o incluso, combina dos diferentes.



	<b>KSZ1BVH00</b> EAN: 4242002978260 Precio ref. final: 150 €	Puertas color verde lima.
	<b>KSZ1BVK00</b> EAN: 4242002978321 Precio ref. final: 150 €	Puertas color gris claro.
	<b>KSZ1BVO00</b> EAN: 4242002978253 Precio ref. final: 150 €	Puertas color naranja.
	<b>KSZ1BVD00</b> EAN: 4242002978291 Precio ref. final: 150 €	Puertas color marrón oscuro.
	<b>KSZ1BVR00</b> EAN: 4242002978215 Precio ref. final: 150 €	Puertas color rojo cereza.
	<b>KSZ1BVD10</b> EAN: 4242002978307 Precio ref. final: 150 €	Puertas color marrón claro.
	<b>KSZ1BVZ00</b> EAN: 4242002978314 Precio ref. final: 150 €	Puertas color negro mate.
	<b>KSZ1BVF00</b> EAN: 4242002978345 Precio ref. final: 150 €	Puertas color amarillo.
	<b>KSZ1BVE00</b> EAN: 4242005066025 Precio ref. final: 150 €	Puertas color frambuesa.
	<b>KSZ1BVL00</b> EAN: 4242005059584 Precio ref. final: 150 €	Puertas color berenjena.
	<b>KSZ1BVJ00</b> EAN: 4242005059607 Precio ref. final: 150 €	Puertas color verde menta.
	<b>KSZ1BVU00</b> EAN: 4242002978277 Precio ref. final: 150 €	Puertas color turquesa.

	<b>KSZ1BVN00</b> EAN: 4242005059621 Precio ref. final: 150 €	Puertas color azul marino.
	<b>KSZ1BVP00</b> EAN: 4242005066049 Precio ref. final: 150 €	Puertas color rosa pastel.
	<b>KSZ1BVV00</b> EAN: 4242005066063 Precio ref. final: 150 €	Puertas color blanco marfil.
	<b>KSZ1BVT00</b> EAN: 4242005066186 Precio ref. final: 150 €	Puertas color azul pastel.
	<b>KSZ1BVX00</b> EAN: 4242005066209 Precio ref. final: 150 €	Puertas color dorado.
	<b>KSZ1BVG00</b> EAN: 4242005066223 Precio ref. final: 150 €	Puertas color gris piedra.
	<b>KSZ1BVD20</b> EAN: 4242005109777 Precio ref. final: 150 €	<b>NUEVO</b> Puertas color bronce metalizado.
	<b>KSZ1BVG10</b> EAN: 4242005109807 Precio ref. final: 150 €	<b>NUEVO</b> Puertas color antracita.
	<b>KSZ1BVH10</b> EAN: 4242005109821 Precio ref. final: 150 €	<b>NUEVO</b> Puertas color verde oscuro metalizado.
	<b>KSZ1BVG20</b> EAN: 4242005109845 Precio ref. final: 150 €	<b>NUEVO</b> Puertas color gris perla.
	<b>KSZ1BVL10</b> EAN: 4242005109869 Precio ref. final: 150 €	<b>NUEVO</b> Puertas color berenjena metalizado.
	<b>KSZ1BVU10</b> EAN: 4242002978284 Precio ref. final: 150 €	<b>NUEVO</b> Puertas color verde botella.



# Frigoríficos de 1 puerta



## KSF36P13P

EAN: 4242005060849  
186 x 60 x 65 cm



Serie | 8

Puerta acero inox  
Precio ref. final: 1.385 €

- ▶ Clase de eficiencia energética\*: A++
- ▶ Tecnología No Frost
- ▶ Sistema de conservación **VitaFresh Pro 0°C**: conserva los alimentos hasta el triple de tiempo
  - Cajón para frutas y verduras con temperatura estable, precisa y regulador de humedad con tres posiciones
  - Cajón para carnes y pescados con temperatura estable y precisa
- ▶ Iluminación LED interior superior
- ▶ **Display digital interior con indicador de temperatura**
- ▶ Bandejas de cristal EasyAccess con topes de seguridad antivuelco
- ▶ Botellero abatible
- ▶ Funciones especiales: Refrigeración "Super" con desconexión auto, señal acústica de puerta abierta
- ▶ Tirador exterior
- ▶ Perfiles cromados tanto de balcones como de bandejas
- ▶ Balcón EasyLift: regulable en altura
- ▶ Consumo de energía anual: 127 kWh
- ▶ Capacidad bruta/útil total: 329/300 litros
- ▶ Muy silencioso: 41 dB(A) re 1 pW
- ▶ Apertura de la puerta izquierda. Puerta reversible

- ▶ Combinable con el congelador GSN36AI3P
- ▶ Posibilidad de instalación en Side By Side con el accesorio de unión KSZ39AL00

## KSF36PW3P

EAN: 4242005051984  
186 x 60 x 65 cm

Serie | 8

Puerta blanca  
Precio ref. final: 1.225 €



- ▶ Combinable con el congelador GSN36AW3P
- ▶ Posibilidad de instalación en Side By Side con el accesorio de unión KSZ39AW00



## KSV36AI4P

EAN: 4242005061266  
186 x 60 x 65 cm



Serie | 6

Puerta acero inox  
Precio ref. final: 1.420 €

- ▶ Clase de eficiencia energética\*: A+++
- ▶ Sistema de conservación **VitaFresh Plus**: conserva los alimentos hasta el doble de tiempo
  - Cajón para frutas y verduras con regulador de humedad con dos posiciones
- ▶ Iluminación LED interior superior
- ▶ **Display digital interior con indicador de temperatura**
- ▶ Bandejas de cristal EasyAccess con topes de seguridad antivuelco
- ▶ Botellero cromado
- ▶ Funciones especiales: Refrigeración "Super" con desconexión auto, señal acústica de puerta abierta
- ▶ Tirador exterior
- ▶ Perfiles cromados tanto de balcones como de bandejas
- ▶ Balcón EasyLift: regulable en altura
- ▶ Consumo de energía anual: 75 kWh
- ▶ Capacidad bruta/útil total: 348/346 litros
- ▶ Muy silencioso: 39 dB(A) re 1 pW
- ▶ Apertura de la puerta izquierda. Puerta reversible
- ▶ Combinable con el congelador GSN36AI3P
- ▶ Posibilidad de instalación en Side By Side con el accesorio de unión KSZ39AL00

## KSV36AW4P

EAN: 4242005061389  
186 x 60 x 65 cm

Serie | 6

Puerta blanca  
Precio ref. final: 1.290 €



- ▶ Combinable con el congelador GSN36AW3P
- ▶ Posibilidad de instalación en Side By Side con el accesorio de unión KSZ39AW00



## KSV36AI3P

EAN: 4242005061259  
186 x 60 x 65 cm



Serie | 6

Puerta acero inox  
Precio ref. final: 1.260 €

- ▶ Clase de eficiencia energética\*: A++
- ▶ Sistema de conservación **VitaFresh Plus**: conserva los alimentos hasta el doble de tiempo
  - Cajón para frutas y verduras con regulador de humedad con dos posiciones
- ▶ Iluminación LED interior superior
- ▶ **Display digital interior con indicador de temperatura**
- ▶ Bandejas de cristal EasyAccess con topes de seguridad antivuelco
- ▶ Botellero cromado
- ▶ Funciones especiales: Refrigeración "Super" con desconexión auto, señal acústica de puerta abierta
- ▶ Tirador exterior
- ▶ Perfiles cromados tanto de balcones como de bandejas
- ▶ Balcón EasyLift: regulable en altura
- ▶ Consumo de energía anual: 112 kWh
- ▶ Capacidad bruta/útil total: 348/346 litros
- ▶ Muy silencioso: 39 dB(A) re 1 pW
- ▶ Apertura de la puerta izquierda. Puerta reversible
- ▶ Combinable con el congelador GSN36AI3P
- ▶ Posibilidad de instalación en Side By Side con el accesorio de unión KSZ39AL00

## KSV36AW3P

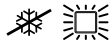
EAN: 4242005051991  
186 x 60 x 65 cm

Serie | 6

Puerta blanca  
Precio ref. final: 1.045 €



- ▶ Combinable con el congelador GSN36AW3P
- ▶ Posibilidad de instalación en Side By Side con el accesorio de unión KSZ39AW00



## GSN36A13P

EAN: 4242005067534  
186 x 60 x 65 cm



Serie | 6

Puerta acero inox  
Precio ref. final: 1.320 €

- ▶ Clase de eficiencia energética\*: A++
- ▶ Tecnología No Frost
- ▶ Iluminación LED interior superior
- ▶ **Display digital interior con indicador de temperatura**
- ▶ EasyAccess Zone: fácil acceso a la zona superior del congelador
- ▶ Dos cajones BigBox de gran capacidad
- ▶ Preparación de hielos automática IceTwister
- ▶ Funciones especiales: Congelación "Super" con desconexión auto, señal acústica y óptica de avería y temperatura, señal acústica de puerta abierta
- ▶ Tirador exterior
- ▶ Perfiles cromados tanto de cajones como de bandejas
- ▶ Consumo de energía anual: 237 kWh
- ▶ Capacidad bruta/útil total: 255/242 litros
- ▶ Capacidad de congelación kg/24h: 20 h
- ▶ Muy silencioso: 42 dB(A) re 1 pW
- ▶ Apertura de la puerta derecha. Puerta reversible
- ▶ Combinable con los frigoríficos KSF36PI3P, KSV36AI4P, KSV36AI3P
- ▶ Posibilidad de instalación en Side By Side con el accesorio de unión KSZ39AL00

## GSN36AW3P

EAN: 4242005067558  
186 x 60 x 65 cm

Serie | 6

Puerta blanca  
Precio ref. final: 1.065 €



- ▶ Combinable con los frigoríficos KSF36PW3P, KSV36AW4P, KSV36AW3P
- ▶ Posibilidad de instalación en Side By Side con el accesorio de unión KSZ39AW00

## Accesorios frigoríficos y congeladores 1 puerta

<b>KSZ39AL00</b> EAN: 4242002961156 Precio ref. final: 30 €	Accesorio de unión acero.
<b>KSZ39AW00</b> EAN: 4242002961170 Precio ref. final: 30 €	Accesorio de unión blanco.

# Frigoríficos de 1 puerta



**KSV36B13P**  
EAN: 4242005060474  
186 x 60 x 65 cm



Serie | 6  
Puerta acero inox  
Precio ref. final: 1.315 €

- ▶ Clase de eficiencia energética\*: A++
- ▶ Sistema de conservación **VitaFresh Plus**: conserva los alimentos hasta el doble de tiempo
  - Cajón para frutas y verduras con regulador de humedad con dos posiciones
- ▶ Iluminación LED interior superior
- ▶ **Display digital exterior con indicador de temperatura**
- ▶ Bandejas de cristal EasyAccess con topes de seguridad antivuelco
- ▶ Botellero cromado
- ▶ Funciones especiales: Refrigeración "Super" con desconexión auto, señal acústica de puerta abierta
- ▶ Tirador exterior
- ▶ Perfiles cromados tanto de balcones como de bandejas
- ▶ Balcón EasyLift: regulable en altura
- ▶ Consumo de energía anual: 112 kWh
- ▶ Capacidad bruta/útil total: 348/346 litros
- ▶ Muy silencioso: 39 dB(A) re 1 pW
- ▶ Apertura de la puerta izquierda. Puerta reversible
- ▶ Combinable con el congelador GSN36B13P
- ▶ Posibilidad de instalación en Side By Side con el accesorio de unión KSZ39AL00

**KSV36BW3P**

EAN: 4242005060498  
186 x 60 x 65 cm

Serie | 6

Puerta blanca  
Precio ref. final: 1.090 €



- ▶ Combinable con el congelador GSN36BW3P
- ▶ Posibilidad de instalación en Side By Side con el accesorio de unión KSZ39AW00



**KSV36VI3P**  
EAN: 4242005051816  
186 x 60 x 65 cm

- ▶ Clase de eficiencia energética\*: A++
- ▶ Sistema de conservación **VitaFresh**: conserva la frutas y verduras frescas durante más tiempo
- ▶ Iluminación LED interior superior
- ▶ **Electrónica LED interior con indicador de temperatura**
- ▶ Bandejas de cristal EasyAccess con topes de seguridad antivuelco
- ▶ Botellero cromado
- ▶ Funciones especiales: Refrigeración "Super" con desconexión auto
- ▶ Tirador exterior
- ▶ Consumo de energía anual: 112 kWh
- ▶ Capacidad bruta/útil total: 348/346 litros
- ▶ Muy silencioso: 39 dB(A) re 1 pW
- ▶ Apertura de la puerta izquierda. Puerta reversible
- ▶ Combinable con el congelador GSN36VI3P
- ▶ Posibilidad de instalación en Side By Side con el accesorio de unión KSZ39AL00

**KSV36VW3P**

EAN: 4242005051786  
186 x 60 x 65 cm

Serie | 4

Puerta blanca  
Precio ref. final: 995 €



- ▶ Combinable con el congelador GSN36VW3P
- ▶ Posibilidad de instalación en Side By Side con el accesorio de unión KSZ39AW00



**KSV33VL3P**  
EAN: 4242005051526  
176 x 60 x 65 cm

- ▶ Clase de eficiencia energética\*: A++
- ▶ Sistema de conservación **VitaFresh**: conserva la frutas y verduras frescas durante más tiempo
- ▶ Iluminación LED interior superior
- ▶ **Electrónica LED interior con indicador de temperatura**
- ▶ Bandejas de cristal EasyAccess con topes de seguridad antivuelco
- ▶ Botellero cromado
- ▶ Funciones especiales: Refrigeración "Super" con desconexión auto
- ▶ Tirador exterior
- ▶ Consumo de energía anual: 110 kWh
- ▶ Capacidad bruta/útil total: 326/324 litros
- ▶ Muy silencioso: 39 dB(A) re 1 pW
- ▶ Apertura de la puerta izquierda. Puerta reversible
- ▶ Combinable con el congelador GSN33VL3P
- ▶ Posibilidad de instalación en Side By Side con el accesorio de unión KSZ39AL00

**KSV33VW3P**

EAN: 4242005026555  
176 x 60 x 65 cm

Serie | 4

Puerta blanca  
Precio ref. final: 945 €



- ▶ Combinable con el congelador GSN33VW3P
- ▶ Posibilidad de instalación en Side By Side con el accesorio de unión KSZ39AW00



## GSN36B13P

EAN: 4242005067572  
186 x 60 x 65 cm



Serie | 6

Puerta acero inox  
Precio ref. final: 1.355 €

- ▶ Clase de eficiencia energética\*: A++
- ▶ Tecnología No Frost
- ▶ Iluminación LED interior superior
- ▶ **Display digital exterior con indicador de temperatura**
- ▶ EasyAccess Zone: fácil acceso a la zona superior del congelador
- ▶ Dos cajones BigBox de gran capacidad
- ▶ Preparación de hielos automática IceTwister
- ▶ Funciones especiales: Congelación "Super" con desconexión auto, señal acústica y óptica de avería y temperatura, señal acústica de puerta abierta
- ▶ Tirador exterior
- ▶ Perfiles cromados tanto de cajones como de bandejas
- ▶ Consumo de energía anual: 237 kWh
- ▶ Capacidad bruta/útil total: 255/242 litros
- ▶ Capacidad de congelación kg/24h: 20 h
- ▶ Muy silencioso: 42 dB(A) re 1 pW
- ▶ Apertura de la puerta derecha. Puerta reversible

- ▶ Combinable con el frigorífico KSV36B13P
- ▶ Posibilidad de instalación en Side By Side con el accesorio de unión KSZ39AL00

## GSN36BW3P

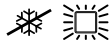
EAN: 4242005067596  
186 x 60 x 65 cm

Serie | 6

Puerta blanca  
Precio ref. final: 1.115 €



- ▶ Combinable con el frigorífico KSV36BW3P
- ▶ Posibilidad de instalación en Side By Side con el accesorio de unión KSZ39AW00



## GSN36VI3P

EAN: 4242005055203  
186 x 60 x 65 cm

Serie | 4

Puerta acero inox  
Precio ref. final: 1.195 €

- ▶ Clase de eficiencia energética\*: A++
- ▶ Tecnología No Frost
- ▶ **Electrónica LED interior con indicador de temperatura**
- ▶ EasyAccess Zone: fácil acceso a la zona superior del congelador
- ▶ Dos cajones BigBox de gran capacidad
- ▶ Funciones especiales: Congelación "Super" con desconexión auto, señal acústica y óptica de avería y temperatura, señal acústica de puerta abierta
- ▶ Tirador exterior
- ▶ Consumo de energía anual: 237 kWh
- ▶ Capacidad bruta/útil total: 255/242 litros
- ▶ Capacidad de congelación kg/24h: 20 h
- ▶ Muy silencioso: 42 dB(A) re 1 pW
- ▶ Apertura de la puerta derecha. Puerta reversible
- ▶ Combinable con el frigorífico KSV36VI3P
- ▶ Posibilidad de instalación en Side By Side con el accesorio de unión KSZ39AL00

## GSN36VW3P

EAN: 4242005055272  
186 x 60 x 65 cm

Serie | 4

Puerta blanca  
Precio ref. final: 1.030 €



- ▶ Combinable con el frigorífico KSV36VW3P
- ▶ Posibilidad de instalación en Side By Side con el accesorio de unión KSZ39AW00



## GSN33VL3P

EAN: 4242005052684  
176 x 60 x 65 cm

Serie | 4

Puerta acero mate  
Precio ref. final: 1.110 €

- ▶ Clase de eficiencia energética\*: A++
- ▶ Tecnología No Frost
- ▶ **Electrónica LED interior con indicador de temperatura**
- ▶ EasyAccess Zone: fácil acceso a la zona superior del congelador
- ▶ Cajón BigBox de gran capacidad
- ▶ Funciones especiales: Congelación "Super" con desconexión auto, señal acústica y óptica de avería y temperatura, señal acústica de puerta abierta
- ▶ Tirador exterior
- ▶ Consumo de energía anual: 228 kWh
- ▶ Capacidad bruta/útil total: 246/225 litros
- ▶ Capacidad de congelación kg/24h: 20 h
- ▶ Muy silencioso: 42 dB(A) re 1 pW
- ▶ Apertura de la puerta derecha. Puerta reversible
- ▶ Combinable con el frigorífico KSV33VL3P
- ▶ Posibilidad de instalación en Side By Side con el accesorio de unión KSZ39AL00

## GSN33VW3P

EAN: 4242005063819  
176 x 60 x 65 cm

Serie | 4

Puerta blanca  
Precio ref. final: 985 €



- ▶ Combinable con el frigorífico KSV33VW3P
- ▶ Posibilidad de instalación en Side By Side con el accesorio de unión KSZ39AW00



\* Dentro del rango A+++ (más eficiente) a D (menos eficiente)

## Frigoríficos americanos



### KAD92SB30

EAN: 4242002811260  
176 x 91 x 73 cm



Serie | 8

Puertas cristal negro  
Precio ref. final: 3.655 €

- ▶ **Home Connect: conectividad vía app con accesorio KSZ10HC00**
- ▶ Clase de eficiencia energética\*: A++
- ▶ Tecnología No Frost
- ▶ Sistema de conservación **VitaFresh Plus:**
  - conserva los alimentos hasta el doble de tiempo
  - Cajón para frutas y verduras con regulador de humedad
  - Cajón para carnes y pescados con temperatura cercana a 0°C
- ▶ Iluminación LED BlackLight interior superior
- ▶ **Pantalla LCD exterior con indicador de temperatura**
- ▶ Bandejas de cristal de seguridad
- ▶ Botellero cromado
- ▶ Dispensador de agua exterior con toma a red
- ▶ Funciones especiales: Congelación "Super" y Refrigeración "Super" con desconexión auto, señal acústica y óptica de avería y temperatura, señal acústica de puerta abierta
- ▶ Tirador exterior
- ▶ Perfiles cromados tanto de balcones como de bandejas
- ▶ Consumo de energía anual: 348 kWh
- ▶ Capacidad bruta/útil total: 636/541 litros
- ▶ Capacidad de congelación kg/24h: 12 h
- ▶ Muy silencioso: 42 dB(A) re 1 pW



### KAD90VI30

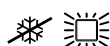
EAN: 4242002817415  
177 x 91 x 72 cm



Serie | 6

Puertas acero inox  
Precio ref. final: 2.590 €

- ▶ Clase de eficiencia energética\*: A++
- ▶ Tecnología No Frost
- ▶ Cajón para frutas y verduras con regulador de humedad
- ▶ Iluminación LED interior superior
- ▶ **Display digital exterior con indicador de temperatura**
- ▶ Bandejas de cristal de seguridad
- ▶ Dispensador de agua exterior con toma a red
- ▶ Funciones especiales: Congelación "Super" y Refrigeración "Super" con desconexión auto, señal acústica y óptica de avería y temperatura, señal acústica de puerta abierta
- ▶ Tirador exterior
- ▶ Perfiles cromados tanto de balcones como de bandejas
- ▶ Consumo de energía anual: 341 kWh
- ▶ Capacidad bruta/útil total: 608/533 litros
- ▶ Capacidad de congelación kg/24h: 11 h
- ▶ Muy silencioso: 41 dB(A) re 1 pW



### KAI90VI20

EAN: 4242002817408  
177 x 91 x 72 cm



Serie | 6

Puertas acero inox  
Precio ref. final: 2.280 €

- ▶ Clase de eficiencia energética\*: A+
- ▶ Tecnología No Frost
- ▶ Cajón para frutas y verduras con regulador de humedad
- ▶ Iluminación LED interior superior
- ▶ **Display digital exterior con indicador de temperatura**
- ▶ Bandejas de cristal de seguridad
- ▶ Dispensador de agua exterior con tanque interior
- ▶ Funciones especiales: Congelación "Super" y Refrigeración "Super" con desconexión auto, señal acústica y óptica de avería y temperatura, señal acústica de puerta abierta
- ▶ Tirador exterior
- ▶ Perfiles cromados tanto de balcones como de bandejas
- ▶ Consumo de energía anual: 432 kWh
- ▶ Capacidad bruta/útil total: 608/523 litros
- ▶ Capacidad de congelación kg/24h: 11 h
- ▶ Muy silencioso: 43 dB(A) re 1 pW



## KAG90AW204

EAN: 4242002926261  
177 x 91 x 72 cm



Serie | 6

Puertas blancas  
Precio ref. final: 2.015 €

- ▶ Clase de eficiencia energética\*: A+
- ▶ Tecnología No Frost
- ▶ Sistema de conservación **VitaFresh Plus**: conserva los alimentos hasta el doble de tiempo
  - Cajón para frutas y verduras con regulador de humedad
  - Cajón para carnes y pescados con temperatura cercana a 0°C
- ▶ Iluminación LED interior superior
- ▶ **Display digital exterior con indicador de temperatura**
- ▶ Bandejas de cristal de seguridad
- ▶ HomeBar: acceso directo sin necesidad de abrir completamente la puerta
- ▶ Dispensador de agua exterior con toma a red
- ▶ Funciones especiales: Congelación "Super" y Refrigeración "Super" con desconexión auto, señal acústica y óptica de avería y temperatura, señal acústica de puerta abierta
- ▶ Tirador exterior
- ▶ Perfiles cromados tanto de balcones como de bandejas
- ▶ Consumo de energía anual: 432 kWh
- ▶ Capacidad bruta/útil total: 608/522 litros
- ▶ Capacidad de congelación kg/24h: 11 h
- ▶ Muy silencioso: 43 dB(A) re 1 pW



## KAG90AI20

EAN: 4242002816883  
177 x 91 x 72 cm



Serie | 6

Puertas acero inox  
Precio ref. final: 2.395 €

- ▶ Clase de eficiencia energética\*: A+
- ▶ Tecnología No Frost
- ▶ Sistema de conservación **VitaFresh Plus**: conserva los alimentos hasta el doble de tiempo
  - Cajón para frutas y verduras con regulador de humedad
  - Cajón para carnes y pescados con temperatura cercana a 0°C
- ▶ Iluminación LED interior superior
- ▶ **Display digital exterior con indicador de temperatura**
- ▶ Bandejas de cristal de seguridad
- ▶ HomeBar: acceso directo sin necesidad de abrir completamente la puerta
- ▶ Dispensador de agua exterior con toma a red
- ▶ Funciones especiales: Congelación "Super" y Refrigeración "Super" con desconexión auto, señal acústica y óptica de avería y temperatura, señal acústica de puerta abierta
- ▶ Tirador exterior
- ▶ Perfiles cromados tanto de balcones como de bandejas
- ▶ Consumo de energía anual: 432 kWh
- ▶ Capacidad bruta/útil total: 608/522 litros
- ▶ Capacidad de congelación kg/24h: 11 h
- ▶ Muy silencioso: 43 dB(A) re 1 pW



## KAN90VI30

EAN: 4242002817019  
177 x 91 x 72 cm



Serie | 4

Puertas acero inox  
Precio ref. final: 2.015 €

- ▶ Clase de eficiencia energética\*: A++
- ▶ Tecnología No Frost
- ▶ Cajón para frutas y verduras con regulador de humedad
- ▶ Iluminación LED interior superior
- ▶ **Display digital exterior con indicador de temperatura**
- ▶ Bandejas de cristal de seguridad
- ▶ Funciones especiales: Congelación "Super" y Refrigeración "Super" con desconexión auto, señal acústica y óptica de avería y temperatura, señal acústica de puerta abierta
- ▶ Tirador exterior
- ▶ Consumo de energía anual: 373 kWh
- ▶ Capacidad bruta/útil total: 622/573 litros
- ▶ Capacidad de congelación kg/24h: 12 h
- ▶ Muy silencioso: 43 dB(A) re 1 pW

## Frigoríficos 2 puertas NoFrost



### KDN46VI20

EAN: 4242002705026  
186 x 70 x 62 cm

Serie | 4

Puertas acero antih.  
Precio ref. final: 1.080 €

- ▶ Clase de eficiencia energética\*: A+
- ▶ Tecnología No Frost
- ▶ Sistema de conservación **VitaFresh**: conserva los alimentos hasta más tiempo
  - Cajón para frutas y verduras con regulador de humedad con dos posiciones
  - Cajón para carnes y pescados con temperatura cercana a 0°C
- ▶ Iluminación LED interior superior
- ▶ **Electrónica LED interior con indicador de temperatura**
- ▶ Bandejas de cristal con topes de seguridad antivuelco
- ▶ Botellero flexible 2 ondas
- ▶ QuickFreezer: compartimento de congelación rápida
- ▶ Preparación de hielos automática IceTwister
- ▶ Funciones especiales: Congelación "Super" con desconexión auto
- ▶ Tirador exterior
- ▶ Perfiles cromados tanto de balcones como de bandejas
- ▶ Consumo de energía anual: 320 kWh
- ▶ Capacidad bruta/útil total: 401/371 litros
- ▶ Capacidad de congelación kg/24h: 8 h

### KDN46VW20

EAN: 4242002716244  
186 x 70 x 62 cm

Serie | 4

Puertas blancas  
Precio ref. final: 945 €



### KDN42VI20

EAN: 4242002705019  
171 x 70 x 62 cm

Serie | 4

Puertas acero antih.  
Precio ref. final: 1.030 €

- ▶ Clase de eficiencia energética\*: A+
- ▶ Tecnología No Frost
- ▶ Sistema de conservación **VitaFresh**: conserva los alimentos hasta más tiempo
  - Cajón para frutas y verduras con regulador de humedad con dos posiciones
  - Cajón para carnes y pescados con temperatura cercana a 0°C
- ▶ Iluminación LED interior superior
- ▶ **Electrónica LED interior con indicador de temperatura**
- ▶ Bandejas de cristal con topes de seguridad antivuelco
- ▶ Botellero flexible 2 ondas
- ▶ QuickFreezer: compartimento de congelación rápida
- ▶ Preparación de hielos automática IceTwister
- ▶ Funciones especiales: Congelación "Super" con desconexión auto
- ▶ Tirador exterior
- ▶ Perfiles cromados tanto de balcones como de bandejas
- ▶ Consumo de energía anual: 303 kWh
- ▶ Capacidad bruta/útil total: 357/329 litros
- ▶ Capacidad de congelación kg/24h: 8 h

### KDN42VW20

EAN: 4242002707556  
171 x 70 x 62 cm

Serie | 4

Puertas blancas  
Precio ref. final: 895 €





## KDN32X73

EAN: 4242002524917  
186 x 60 x 60 cm

Serie | 4

Puertas acero antih.  
Precio ref. final: 1.040 €

- ▶ Clase de eficiencia energética\*: A+
- ▶ Tecnología No Frost
- ▶ Sistema de conservación **VitaFresh**: conserva los alimentos hasta más tiempo
  - Cajón para carnes y pescados con temperatura cercana a 0°C
- ▶ **Electrónica LED interior con indicador de temperatura**
- ▶ Bandejas de cristal con topes de seguridad antivuelco
- ▶ Preparación de hielos automática IceTwister
- ▶ Funciones especiales: Congelación "Super" con desconexión auto
- ▶ Tirador exterior
- ▶ Consumo de energía anual: 286 kWh
- ▶ Capacidad bruta/útil total: 312/309 litros
- ▶ Capacidad de congelación kg/24h: 6 h
- ▶ Muy silencioso: 44 dB(A) re 1 pW
- ▶ Apertura de la puerta derecha. Puerta reversible

## KDN32X10

EAN: 4242002523583  
186 x 60 x 60 cm

Serie | 4

Puertas blancas  
Precio ref. final: 920 €



## KDN30X74

EAN: 4242002572338  
171 x 60 x 60 cm

Serie | 4

Puertas color antih.  
Precio ref. final: 955 €

- ▶ Clase de eficiencia energética\*: A+
- ▶ Tecnología No Frost
- ▶ Sistema de conservación **VitaFresh**: conserva los alimentos hasta más tiempo
  - Cajón para carnes y pescados con temperatura cercana a 0°C
- ▶ **Electrónica LED interior con indicador de temperatura**
- ▶ Bandejas de cristal con topes de seguridad antivuelco
- ▶ Preparación de hielos automática IceTwister
- ▶ Funciones especiales: Congelación "Super" con desconexión auto
- ▶ Tirador exterior
- ▶ Consumo de energía anual: 273 kWh
- ▶ Capacidad bruta/útil total: 278/274 litros
- ▶ Capacidad de congelación kg/24h: 6 h
- ▶ Muy silencioso: 44 dB(A) re 1 pW
- ▶ Apertura de la puerta derecha. Puerta reversible

## KDN30X13

EAN: 4242002572321  
171 x 60 x 60 cm

Serie | 4

Puertas blancas  
Precio ref. final: 815 €





# Integrables



## KIN86AF30F

EAN: 4242002983981  
Combi 177 x 56 x 55 cm



Serie | 6

Precio ref. final: 1.595 €

- ▶ Sistema de puerta fija
- ▶ Clase de eficiencia energética\*: A++
- ▶ Tecnología No Frost en el congelador
- ▶ Sistema de conservación **VitaFresh Plus:** conserva los alimentos hasta el doble de tiempo
  - Cajón para frutas y verduras con regulador de humedad
- ▶ Iluminación LED interior
- ▶ **Display digital interior con indicador de temperatura**
- ▶ Bandejas de cristal con topes de seguridad antivuelco
- ▶ Cajón BigBox de gran capacidad
- ▶ Funciones especiales: Congelación "Super" y Refrigeración "Super" con desconexión auto, señal acústica y óptica de temperatura, señal acústica de puerta abierta
- ▶ Perfiles cromados tanto de cajones como de bandejas
- ▶ Consumo de energía anual: 221 kWh
- ▶ Capacidad bruta/útil total: 273/254 litros
- ▶ Capacidad de congelación kg/24h: 8 h
- ▶ Muy silencioso: 39 dB(A) re 1 pW
- ▶ Apertura de la puerta derecha. Puerta reversible



## KIV86VS30

EAN: 4242002839523  
Combi 177 x 56 x 55 cm

Serie | 4

Precio ref. final: 1.080 €

- ▶ **Sistema de puerta deslizante**
- ▶ Clase de eficiencia energética\*: A++
- ▶ Cajón para frutas y verduras con regulador de humedad
- ▶ Iluminación LED interior
- ▶ **Electrónica LED interior con indicador de temperatura**
- ▶ Cajón BigBox de gran capacidad
- ▶ Funciones especiales: Congelación "Super" con desconexión auto
- ▶ Perfiles cromados tanto del cajón como de bandejas
- ▶ Consumo de energía anual: 231 kWh
- ▶ Capacidad bruta/útil total: 270/267 litros
- ▶ Capacidad de congelación kg/24h: 3,5 h
- ▶ Muy silencioso: 38 dB(A) re 1 pW
- ▶ Apertura de la puerta derecha. Puerta reversible



## KIR81AF30

EAN: 4242002711270  
Frigorífico 1 puerta 177 x 56 x 55 cm

Serie | 6

Precio ref. final: 1.085 €

- ▶ Sistema de puerta fija
- ▶ Clase de eficiencia energética\*: A++
- ▶ Sistema de conservación **VitaFresh Plus:** conserva los alimentos hasta el doble de tiempo
  - Cajón para frutas y verduras con regulador de humedad con dos posiciones
- ▶ Iluminación LED interior
- ▶ **Display digital interior con indicador de temperatura**
- ▶ Bandejas de cristal con topes de seguridad antivuelco
- ▶ Botellero cromado
- ▶ Funciones especiales: Refrigeración "Super" con desconexión auto, señal acústica de puerta abierta
- ▶ Perfiles cromados tanto de cajones como de bandejas
- ▶ Consumo de energía anual: 116 kWh
- ▶ Capacidad bruta/útil total: 321/319 litros
- ▶ Muy silencioso: 37 dB(A) re 1 pW
- ▶ Apertura de la puerta derecha. Puerta reversible
- ▶ Posibilidad de combinación horizontal con GIN81AE30

**KIR41AF30**

EAN: 4242002735252

Frigorífico 1 puerta 123 x 56 x 55 cm

Serie | 6

Precio ref. final: 800 €

- ▶ Sistema de puerta fija
- ▶ Clase de eficiencia energética\*: A++
- ▶ Sistema de conservación **VitaFresh Plus**: conserva los alimentos hasta el doble de tiempo
  - Cajón para frutas y verduras con regulador de humedad con dos posiciones
- ▶ Iluminación LED interior
- ▶ **Display digital interior con indicador de temperatura**
- ▶ Bandejas de cristal con topes de seguridad antivuelco
- ▶ Funciones especiales: Refrigeración "Super" con desconexión auto, señal acústica de puerta abierta
- ▶ Perfiles cromados tanto de cajones como de bandejas
- ▶ Consumo de energía anual: 105 kWh
- ▶ Capacidad bruta/útil total: 215/211 litros
- ▶ Muy silencioso: 33 dB(A) re 1 pW
- ▶ Apertura de la puerta derecha. Puerta reversible
- ▶ Posibilidad de combinación vertical con GIV11AF30

**GIN81AE30**

EAN: 4242002898827

Congelador 1 puerta 177 x 56 x 55 cm



Serie | 6

Precio ref. final: 1.235 €

- ▶ Sistema de puerta fija
- ▶ Clase de eficiencia energética\*: A++
- ▶ Tecnología No Frost en el congelador
- ▶ **Display digital interior con indicador de temperatura**
- ▶ Dos cajones BigBox de gran capacidad
- ▶ Funciones especiales: Congelación "Super" con desconexión auto, señal acústica y óptica de temperatura, señal acústica de puerta abierta
- ▶ Perfiles cromados de los cajones
- ▶ Consumo de energía anual: 243 kWh
- ▶ Capacidad bruta/útil total: 235/211 litros
- ▶ Capacidad de congelación kg/24h: 20 h
- ▶ Muy silencioso: 36 dB(A) re 1 pW
- ▶ Apertura de la puerta izquierda. Puerta reversible
- ▶ Posibilidad de combinación horizontal con KIR81AF30

**GIV11AF30**

EAN: 4242002923819

Congelador 1 puerta 72 x 56 x 55 cm

Serie | 6

Precio ref. final: 730 €

- ▶ Sistema de puerta fija
- ▶ Clase de eficiencia energética\*: A++
- ▶ **Electrónica LED interior con indicador de temperatura**
- ▶ Funciones especiales: Congelación "Super" con desconexión auto, señal acústica y óptica de temperatura
- ▶ Perfiles cromados de los cajones
- ▶ Consumo de energía anual: 144 kWh
- ▶ Capacidad bruta/útil total: 73/72 litros
- ▶ Capacidad de congelación kg/24h: 8 h
- ▶ Muy silencioso: 36 dB(A) re 1 pW
- ▶ Apertura de la puerta derecha. Puerta reversible
- ▶ Posibilidad de combinación vertical con KIR41AF30

# Modo demo

## Combis No Frost

### KGF49SB40



3 segundos activar  
5 segundos desactivar

**Activar:**

- 1) Enchufar el frigorífico a la red eléctrica.
- 2) En los primeros 10 segundos tras haberlo enchufado pulsar simultáneamente las teclas "°C" y "+" durante 3 segundos hasta que aparezca "-88" durante 2 segundos en la pantalla.
- 3) El modo demo está activado.

**Desactivar:**

- 1) Presionar simultáneamente las teclas "°C" y "+" durante 5 segundos (hay que esperar un mínimo de 10 segundos desde que ha sido activada la función demo).

### KGF49SM30



10 segundos

**Activar:**

- 1) Enchufar el frigorífico a la red eléctrica.
- 2) En los primeros 10 segundos tras haberlo enchufado pulsar la tecla "Alarm" durante 10 segundos hasta oír una señal acústica.
- 3) El modo demo está activado.

**Desactivar:**

- 1) Pulsar la tecla "Alarm" durante 10 segundos, hasta oír una señal acústica.

### KGN39LM35



10 segundos

**Activar:**

- 1) Enchufar el frigorífico a la red eléctrica.
- 2) En los primeros 10 segundos tras haberlo enchufado pulsar la tecla "Alarm" durante 10 segundos hasta oír una señal acústica.
- 3) El modo demo está activado.

**Desactivar:**

- 1) Pulsar la tecla "Alarm" durante 10 segundos, hasta oír una señal acústica.

### KGF56SB40, KGF56PI40, KGF39SB45, KGF39SW45, KGF39SR45, KGF39PI45



3 segundos activar  
5 segundos desactivar

**Activar:**

- 1) Enchufar el frigorífico a la red eléctrica.
- 2) En los primeros 10 segundos después de haberlo enchufado presionar simultáneamente la tecla "°C" y "+" durante 3 segundos, hasta que aparezca "-88" durante 2 segundos en la pantalla.
- 3) El modo demo está activado.

**Desactivar:**

- 1) Presionar simultáneamente la tecla "°C" y "+" durante 5 segundos (hay que esperar un mínimo de 10 segundos desde que ha sido activada la función Demo).

### KGN49AI3P, KGN49AW3P, KGN46AI3P, KGN46AW3P, KGN56HI3P, KGN39AI3P, KGN39AI4P, KGN39AW3P, KGN39LB3A, KGN36AI4P



3 segundos activar  
5 segundos desactivar

**Activar:**

- 1) Enchufar el frigorífico a la red eléctrica.
- 2) En los primeros 10 segundos de haberlo enchufado pulsar simultáneamente las teclas "°C" y "+" durante 3 segundos hasta que aparezca "-88" durante 2 segundos en la pantalla.
- 3) El modo demo está activado.

**Desactivar:**

- 1) Presionar simultáneamente las teclas "°C" y "+" durante 5 segundos (hay que esperar un mínimo de 10 segundos desde que ha sido activada la función Demo)

## Combis No Frost VarioStyle

KVN39IH3A, KVN39IK3A, KVN39IO3A, KVN39ID3A, KVN39IR3A, KVN39IC3A, KVN39IZ3A, KVN39IF3A, KVN39IE3A, KVN39IL3A, KVN39IJ3A, KVN39IA3A, KVN39IN3A, KVN39IP3A, KVN39IV3A, KVN39IT3A, KVN39IX3A, KVN39IG3A, KVN39ID3C, KVN39IG3C, KVN39IU3A, KVN39IH3C, KVN39IL3C, KVN39IG3D



10-11 segundos activar  
10 segundos desactivar

### Activar:

- 1) Enchufar el frigorífico a la red eléctrica.
- 2) En los primeros 10 segundos tras haberlo enchufado pulsar la tecla de selección de temperatura refrigerador durante 10-11 segundos. Se oirán varias señales acústicas durante esos 10-11 segundos.
- 3) El modo demo está activado y sigue activo después de apagar el aparato.

### Desactivar:

- 1) Pulsar la tecla de ajuste de temperatura durante 10 segundos hasta oír una señal acústica.

## Frigoríficos y congeladores 1 puerta No Frost

KSF36PI3P, KSF36PW3P, KSV36AI4P, KSV36AW4P, KSV36AI3P, KSV36AW3P, GSN36AI3P,



7-9 segundos activar  
10 segundos desactivar

### Activar:

- 1) Enchufar el aparato a la red eléctrica.
- 2) Encender el aparato.
- 3) Pulsar la tecla "Alarm" durante 7-9 segundos hasta oír la señal acústica.
- 4) El modo demo permanece activo aún después de apagar el aparato.

### Desactivar:

- 1) Pulsar la tecla "Alarm" durante 10 segundos, hasta que el sonido indica que el modo demo se ha desactivado.

## Combis No Frost

KGN49XI3P, KGN39XI3P, KGN39XL3P, KGN39XW3P, KGN39XI4P, KGN39XW4P, KGN36XI3P, KGN36XI4P, KGN36XL3P, KGN36XW3P, KGN36XW4P



10 segundos

### Activar:

- 1) Enchufar el frigorífico a la red eléctrica.
- 2) En los primeros 10 segundos tras haberlo enchufado pulsar la tecla "Alarm" durante 10 segundos.
- 3) El modo demo está activado.

### Desactivar:

- 1) Presionar la tecla "Alarm" durante 10 segundos (hay que esperar un mínimo de 10 segundos desde que ha sido activada la función demo).

KSV36BI3P, KSV36BW3P, GSN36BI3P, GSN36BW3P



10 segundos

### Activar:

- 1) Enchufar el aparato a la red eléctrica.
- 2) Encender el aparato.
- 3) Pulsar la tecla "Alarm" durante 10 segundos hasta oír la señal acústica.
- 4) El modo demo permanece activo aún después de apagar el aparato.

### Desactivar:

- 1) Pulsar la tecla "Alarm" durante 10 segundos, hasta que el sonido indica que el modo demo se ha desactivado.

## Combis No Frost

KGN39VI3A, KGN39VW3A, KNG36VI3A, KGN36VW3A, KGN33NL3A, KGN33NW3A, KGN36NW3C



10-11 segundos activar  
10 segundos desactivar

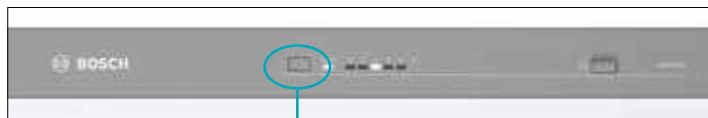
### Activar:

- 1) Enchufar el frigorífico a la red eléctrica.
- 2) En los primeros 10 segundos tras haberlo enchufado pulsar la tecla de selección de temperatura refrigerador durante 10-11 segundos. Se oirán varias señales acústicas durante esos 10-11 segundos.
- 3) El modo demo está activado.

### Desactivar:

- 1) Pulsar la tecla de ajuste de temperatura durante 10 segundos hasta oír una señal acústica.

KSV36VI3P, KSV36VW3P, KSV33VW3P, KSV33VL3P, GSN36VI3P, GSN36VW3P, GSN33VW3P, GSN33VL3P



15-17 segundos activar  
10 segundos desactivar

### Activar:

- 1) Enchufar el aparato a la red eléctrica.
- 2) Encender el aparato.
- 3) Pulsar la tecla de selección de temperatura durante 15-17 segundos hasta oír la señal acústica. La temperatura de 2°C/-26°C parpadea durante un instante.
- 4) El modo demo permanece activo aún después de apagar el aparato.

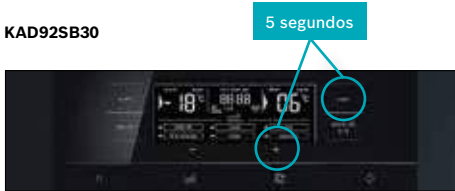
### Desactivar:

- 1) Pulsar la tecla selección de temperatura durante 10 segundos.

# Modo demo

## Frigoríficos americanos

**KAD92SB30**



Activar:

- 1) Enchufar y conectar el frigorífico a la red eléctrica.
- 2) Encender el aparato.
- 3) En los primeros 10 minutos pulsar la tecla "Super" y "+" a la vez, durante 5 segundos.
- 4) En la temperatura del congelador aparecerá el número "88" durante 3 segundos.
- 5) Soltar los dos botones y el modo demo está activado.

Desactivar:

- 1) Apagar el aparato.

**KAG90AI20, KAG90AW204, KAD90VI30, KAI90VI20**



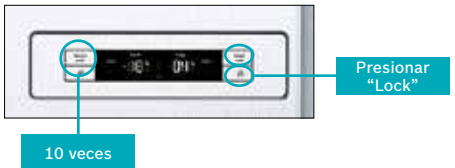
Activar:

- 1) Enchufar el frigorífico a la red eléctrica.
- 2) Presionar la tecla "Lock".
- 3) Presionar la tecla "ice" 5 veces mientras se mantiene presionada la tecla "Fridge".

Desactivar:

- 1) Presionar la tecla "ice" 5 veces mientras se mantiene presionada la tecla "Fridge" o desconectar el frigorífico de la red eléctrica.

**KAN90VI30**



Activar:

- 1) Enchufar el frigorífico a la red eléctrica.
- 2) Presionar la tecla "Lock".
- 3) Presionar la tecla "Freezer/super" 10 veces mientras se mantiene presionada la tecla "Fridge/super".

Desactivar:

- 1) Presionar la tecla "Freezer/super" 10 veces mientras se mantiene presionada la tecla "Fridge/super" o desconectar el frigorífico de la red eléctrica.

## Frigoríficos y congeladores integrables

**KIR81AF30, GIN81AE30, KIN86AF30F, KIR41AF30**



Activar:

- 1) Enchufar y conectar el aparato a la red eléctrica.
- 2) Encender el aparato.
- 3) Pulsar la tecla "Alarma" durante 15-17 segundos.
- 4) El sonido indica que el modo demo se ha activado.
- 5) El modo demo permanece activo aún después de apagar el aparato.

Desactivar:

- 1) Pulsar la tecla "Alarma" durante 10 segundos, hasta que el sonido indica que el modo demo se ha desactivado.

**GIV11AF30**



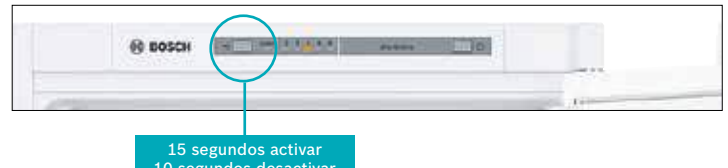
Activar:

- 1) Enchufar y conectar el aparato a la red eléctrica.
- 2) Encender el aparato.
- 3) Pulsar la tecla de selección de temperatura durante 15 segundos.
- 4) El sonido indica que el modo demo se ha activado.
- 5) El modo demo permanece activo aún después de apagar el aparato.

Desactivar:

- 1) Pulsar la tecla selección de temperatura durante 10 segundos, hasta que el sonido indica que el modo demo se ha desactivado.

**KIV86VS30**



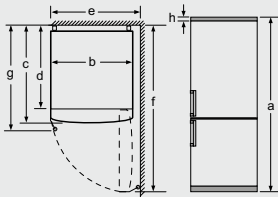
Activar:

- 1) Enchufar y conectar el aparato a la red eléctrica.
- 2) Encender el aparato.
- 3) Pulsar la tecla de selección de temperatura durante 15 segundos.
- 4) El sonido indica que el modo demo se ha activado.
- 5) El modo demo permanece activo aún después de apagar el aparato.

Desactivar:

- 1) Pulsar la tecla selección de temperatura durante 10 segundos, hasta que el sonido indica que el modo demo se ha desactivado.

Nombre del aparato	a	b	c	d	e	f	g	h
KG39/KGF39 (Tirador interior)	2030	600	660	590	600	1210	660	12
KG39/KGF39 (Tirador exterior)	2030	600	660	590	640	1210	700	12
KG56 (Tirador interior)	1930	700	800	720	700	1450	800	12
KG56 (Tirador exterior)	1930	700	800	720	740	1450	840	12

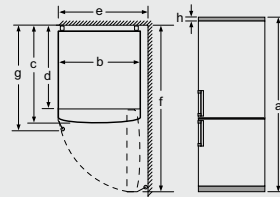


Descripción
a Altura
b Anchura
c Profundidad con la puerta cerrada y sin tirador
d Profundidad del armario
e Anchura con la puerta abierta a 90°
f Profundidad con la puerta abierta y sin tirador
g Profundidad con la puerta cerrada y con tirador
h Distancia para el montaje en un nicho o un armario empotrado

Para todos los combis Full Skin Condenser

Dimensiones en mm

Nombre del aparato	a	b	c	d	e	f	g	h
KG46 (Tirador exterior)	1860	700	670	590	740	1310	710	12
KG46 (Tirador interior)	1860	700	670	590	710	1310	670	12
KG49 (Tirador exterior)	2030	700	670	590	740	1310	710	12
KG49 (Tirador interior)	2030	700	670	590	710	1310	670	12

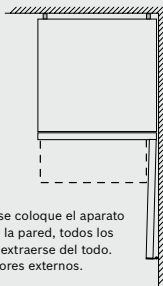


Descripción
a Altura
b Anchura
c Profundidad con la puerta cerrada y sin tirador
d Profundidad del armario
e Anchura con la puerta abierta a 90°
f Profundidad con la puerta abierta y sin tirador
g Profundidad con la puerta cerrada y con tirador
h Distancia para el montaje en un nicho o un armario empotrado

Para todos los combis Full Skin Condenser

Dimensiones en mm

### Instalación para apertura de puerta 90° junto a pared

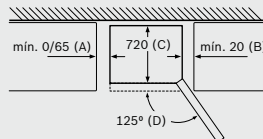


En caso de que se coloque el aparato directamente en la pared, todos los cajones pueden extraerse del todo.  
\* Con y sin tiradores externos.

Para todos los combis Full Skin Condenser

Dimensiones en mm

### Instalación de combi enrasado entre muebles. Apertura puerta 125°



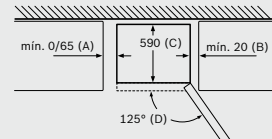
Modelo	A	B	C	D
KG56	0/65	20	720	125
KG56	0/65	20	720	125

Dimensión A: en modelos con tirador integrado se necesita una distancia mínima de 65 mm para una cómoda apertura de puerta. En modelos con tirador externo no es necesario dejar distancia

KG56PI40, KG56SB40

Dimensiones en mm

### Instalación de combi enrasado entre muebles. Apertura puerta 125°



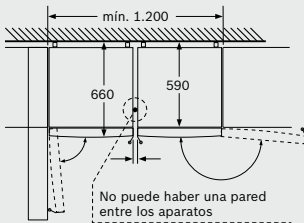
Nombre del aparato	A	B	C	D
KG33, 36, 39, 46, 49	0/65	20	590	125
KG39, 49	0/65	20	590	125

Dimensión A: en modelos con tirador vertical integrado, se requiere una distancia mínima de 65 mm para una apertura sencilla.

Resto Full Skin Condenser

Dimensiones en mm

### Unión de dos combis



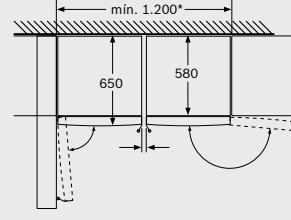
No puede haber una pared entre los aparatos

- Condiciones necesarias:
1. Combi Full Skin Condenser
  2. Profundidad estándar
  3. Tirador externo
  4. Necesario kit de unión

Los dos aparatos representados son iguales (con un tope de puerta distinto).

Dimensiones en mm

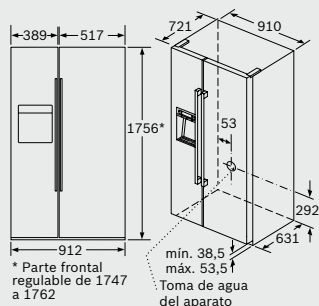
### Unión de frigorífico y congelador de una puerta



Las bandejas y los cajones se pueden extraer completamente incluso cuando el aparato se encuentra colocado directamente junto a la pared.

\*Las medidas incluyen el accesorio de unión

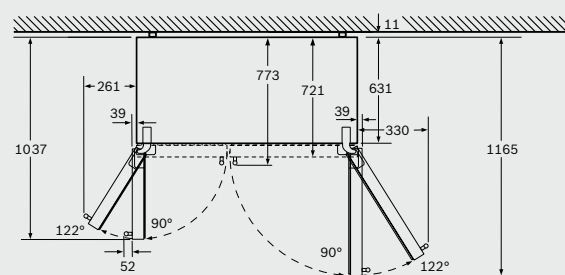
Dimensiones en mm



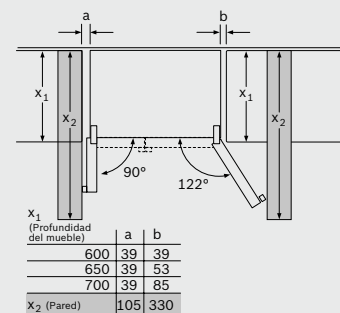
\* Parte frontal regulable de 1747 a 1762  
\* Toma de agua del aparato

KAD92SB30

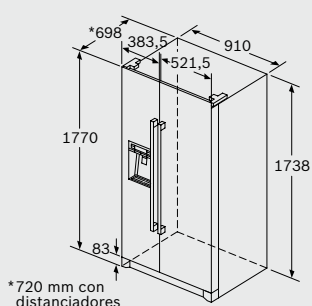
Dimensiones en mm



Cajones completamente extensibles con un ángulo de apertura de puerta de 122°

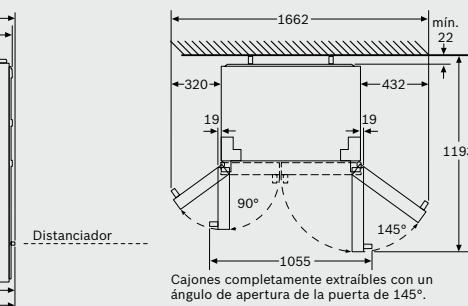


X <sub>1</sub> (Profundidad del mueble)	a	b
600	39	39
650	39	53
700	39	85
X <sub>2</sub> (Pared)	105	330



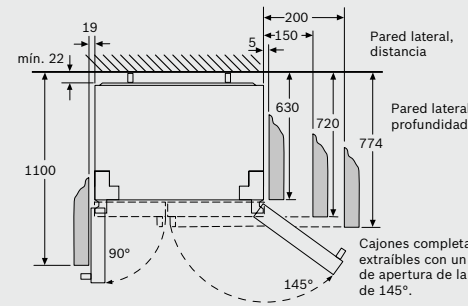
\* 720 mm con distanciadores

KAD90VI30, KAG90AI20, KAG90AW204, KAI90VI20



Cajones completamente extraíbles con un ángulo de apertura de la puerta de 145°.

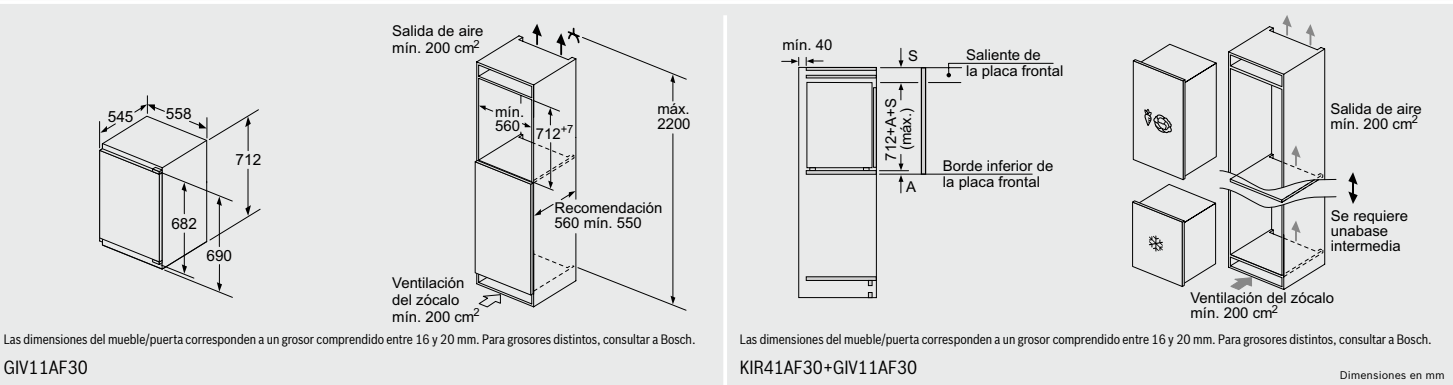
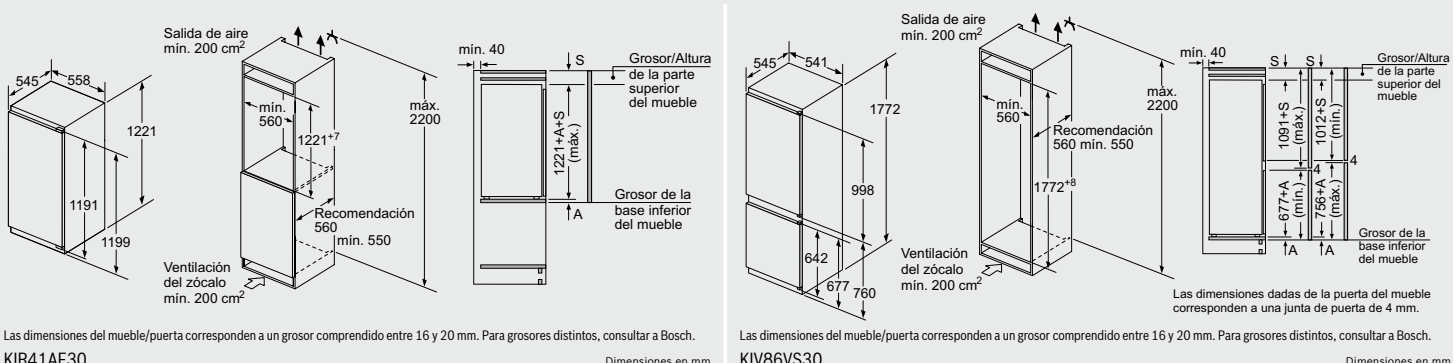
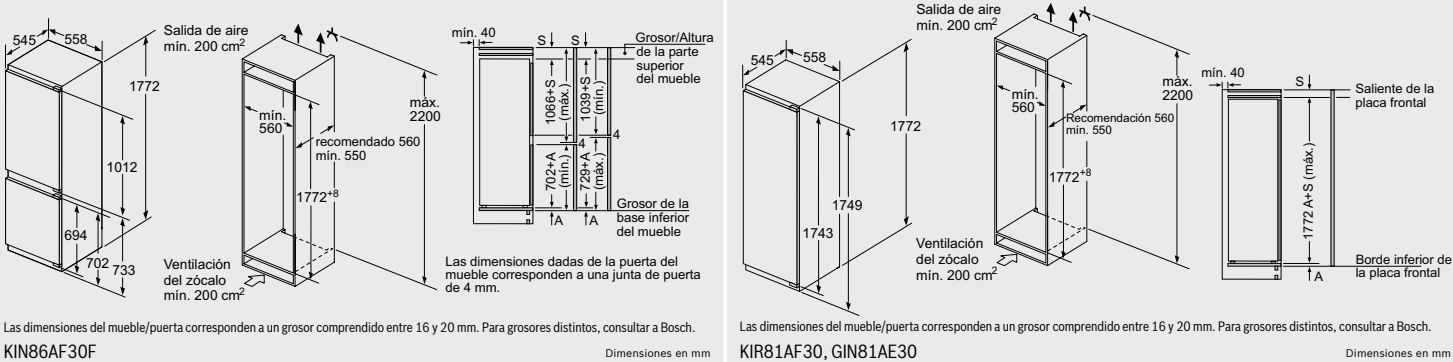
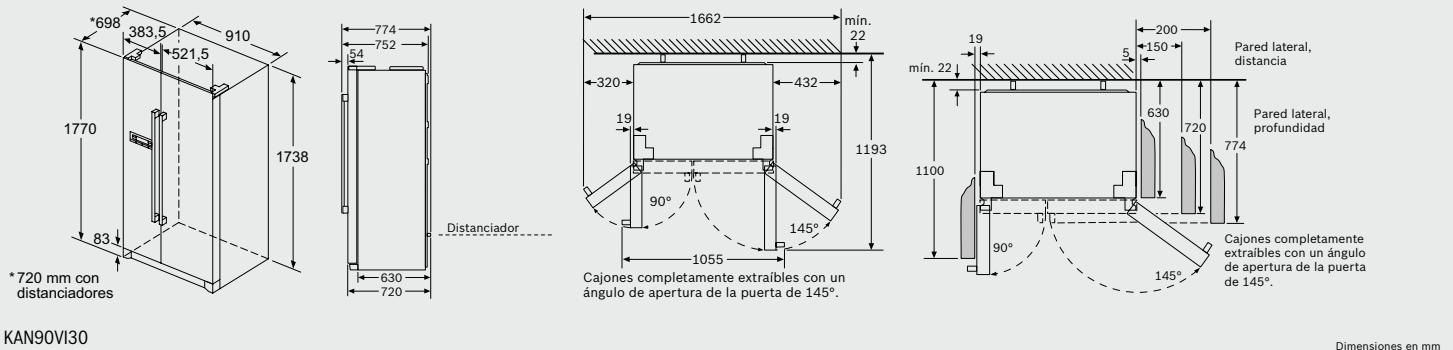
El kit de conexión incluye una manguera de 5 metros de longitud.



Cajones completamente extraíbles con un ángulo de apertura de la puerta de 145°.

Dimensiones en mm

# Planos de instalación



# Características técnicas frigoríficos y congeladores

## Características

		Serie   8					
		Combinados No Frost					
Ficha de producto según Reglamento (UE) n° 1060/2010		KGF56PI40		KGF49SB40		KGF39PI45	
Modelo puertas acero inoxidable antihuellas/lateral gris							
Modelo puertas acero mate antihuellas/lateral gris							
Modelo puertas blancas/lateral blanco							
Modelo puertas cristal acero/lateral gris				KGF49SM30			
Modelo puertas cristal blanco/lateral blanco						KGF39SW45	
Modelo puertas cristal negro/lateral gris		KGF56SB40		KGF49SB40		KGF39SB45	
Modelo puertas cristal rojo/lateral gris						KGF39SR45	
Categoría de modelo		Frigorífico-congelador		Frigorífico-congelador		Frigorífico-congelador	
Clase de eficiencia energética		A+++		A+++		A+++	
Consumo de energía anual <sup>1)</sup>		216 kWh/año		201		180	
Volumen útil frigorífico		375 litros		308		256	
Volumen útil congelador		105 litros		105		87	
Temperatura otros compartimentos (> 14 °C)		-		-		-	
No Frost		•		•		•	
Autonomía <sup>2)</sup>		24 h		20		16	
Capacidad de congelación 24 h <sup>3)</sup>		16 kg/24 h		15		14	
Clase Climática <sup>4)</sup>		SN-T		SN-T		SN-T	
Potencia sonora		42 dB(A) re 1 pW		40		38	
Libre instalación/integrable		•/-		•/-		•/-	
Dimensiones							
Altura del aparato		1.930 mm		2.030		2.030	
Anchura del aparato		700 mm		700		600	
Fondo del aparato sin tirador		800 mm		670		660	
Fondo del aparato con tirador		800 mm		670		660	
Sentido de apertura de la puerta		a la derecha		a la derecha		a la derecha	
Puerta reversible		•		•		•	
Tipo							
Antihuellas (modelos acero)		-		-		•	
Diseño soft de puerta		Plana		Plana		Plana	
Tirador		Integrado		Externo		Integrado	
Dispensador exterior de agua sin instalación a la red de agua		-		-		-	
Full Skin Condenser		•		•		•	
N° de circuitos de frío independientes		3		3		3	
N° de compresores		1		1		1	
N° estrellas compartimento congelador		***(*)		***(*)		***(*)	
Control del aparato							
Home Connect		Con accesorio KSZ10HC00		Con accesorio KSZ10HC00		Con accesorio KSZ10HC00	
Control Electrónico		•		•		•	
Indicación temperatura		Display LCD		Display LCD		Display digital	
Ubicación del indicador de temperatura (electrónica)		Exterior		Exterior		Interior	
Función congelación "Super" (desconexión automática)		•		•		•	
Función refrigeración "Super" (desconexión automática)		•		•		•	
Señal de aviso avería acústica/óptica		•/•		•/•		•/•	
Señal de aviso temperatura acústica/óptica		•/•		•/•		•/•	
Señal de aviso puerta abierta acústica/óptica		•/•		•/•		•/•	
Descongelación congelador automática/manual		•/-		•/-		•/-	
Descongelación refrigerador automática		•		•		•	
Capacidad							
Volumen bruto total		554 litros		462		395	
Volumen bruto refrigerador		412 litros		334		285	
Volumen bruto congelador		142 litros		128		110	
Volumen útil total		480 litros		413		343	
Iluminación							
LED con Soft Start/LED		•/-		•/-		•/-	
Superior/Lateral		•/•		•/•		•/•	
Equipamiento							
Refrigerador							
Cajón para frutas y verduras		VitaFresh Pro 0 °C		VitaFresh Pro 0 °C		VitaFresh Pro 0 °C	
Cajón para carnes y pescados		VitaFresh Pro 0 °C		VitaFresh Pro 0 °C		VitaFresh Pro 0 °C	
N° total de balcones y soportes en la contrapuerta		3		3		3	
N° de compartimentos con tapa en la puerta		1		1		1	
N° bandejas cristal seguridad		4		4		4	
N° de bandejas EasyAccess		3		3		3	
Botellero		Cromado		Cromado		Cromado	
Terminaciones interiores		Cromadas		Cromadas		Cromadas	
N° de hueveras (n° huevos)		3 (12)		3 (12)		3 (12)	
Congelador							
N° cajones/bandejas EasyAccess		2		3		3	
N° cajones BigBox		1		-		-	
Bandejas de cristal de seguridad		•		•		•	
N° de cubiteras		1		1		1	
Acumuladores de frío		2		2		2	
Conexión eléctrica							
Tensión nominal		220-240 V		220-240		220-240	
Intensidad corriente eléctrica		10 A		10		10	
Frecuencia de red		50 Hz		50		50	
Potencia del aparato		100 W		100		100	
Longitud del cable de conexión		2400 mm		2400		2400	
Tipo de enchufe		Shucko		Shucko		Shucko	
Posibilidad de instalación en pareja		-		-		Con accesorio KSZ39AL00 -	

• Sí tiene/- No tiene

\*Reglamento delegado (UE) n° 1060/2010 de la Comisión del 28 de septiembre de 2010 por el que se complementa la Directiva 2010/30/UE del Parlamento Europeo y del Consejo en lo relativo al etiquetado energético de los aparatos de refrigeración doméstica.

1) El consumo de energía en 365 días se basa en la normativa EN 153 de 2006 y la normativa EN: ISO 15502 edición de 2005. Las indicaciones se refieren a 230 V y 50 Hz. Los datos normalizados de consumo permiten comparar los distintos aparatos. Los valores resultantes en la práctica pueden variar respecto a los datos normalizados. Consumo de energía según los resultados obtenidos en la prueba estándar de 24 horas. El consumo de energía real depende de las condiciones de uso del aparato y de su localización.

2) Aumenta la temperatura a -9 °C con el congelador completamente lleno.

3) La capacidad de congelación depende del modelo y utilizando congelación "Super". No se puede repetir en 24 horas. Ver libro de instrucciones.

4) Clase climática SN-T (Tropical): este aparato está destinado a ser utilizado en una temperatura ambiente entre 10 °C y 43 °C. Clase climática SN-ST (Subtropical): este aparato está destinado a ser utilizado en una temperatura ambiente entre 10 °C y 38 °C.

Clase de eficiencia energética dentro del rango A+++ (más eficiente) a D (menos eficiente).



# Características técnicas frigoríficos y congeladores

Características		Serie   6					
		Combinados No Frost					
<b>Ficha de producto según Reglamento (UE) nº 1060/2010</b>							
<b>Modelo puertas acero inoxidable antihuellas/lateral gris</b>		<b>KGN56HI3P</b>	<b>KGN49AI3P</b>	<b>KGN46AI3P</b>	<b>KGN39AI4P</b>	<b>KGN39AI3P</b>	
<b>Modelo puertas acero mate antihuellas/lateral gris</b>							
<b>Modelo puertas blancas/lateral blanco</b>			<b>KGN49AW3P</b>	<b>KGN46AW3P</b>		<b>KGN39AW3P</b>	
<b>Modelo puertas cristal acero/lateral gris</b>							
<b>Modelo puertas cristal blanco/lateral blanco</b>							
<b>Modelo puertas cristal negro/lateral gris</b>							<b>KGN39LB3A</b>
<b>Modelo puertas cristal rojo/lateral gris</b>							
Categoría de modelo		Frigorífico-congelador	Frigorífico-congelador	Frigorífico-congelador	Frigorífico-congelador	Frigorífico-congelador	Frigorífico-congelador
Clase de eficiencia energética		A++	A++	A++	A+++	A++	A++
Consumo de energía anual <sup>1)</sup>		325 kWh/año	303	288	182	273	273
Volumen útil frigorífico		400 litros	330	280	279	279	279
Volumen útil congelador		105 litros	105	105	87	87	87
Temperatura otros compartimentos (>14°C)		-	-	-	-	-	-
No Frost		•	•	•	•	•	•
Autonomía <sup>2)</sup>		24 h	20	20	16	16	16
Capacidad de congelación 24 h <sup>3)</sup>		18 kg/24 h	15	15	14	14	14
Clase Climática <sup>4)</sup>		SN-T	SN-T	SN-T	SN-T	SN-T	SN-T
Potencia sonora		42 dB(A) re 1 pW	40	40	36	39	39
Libre instalación/integrable		•/-	•/-	•/-	•/-	•/-	•/-
<b>Dimensiones</b>							
Altura del aparato		1.930 mm	2.030	1.860	2.030	2.030	2.030
Anchura del aparato		700 mm	700	700	600	600	600
Fondo del aparato sin tirador		800 mm	670	670	660	660	660
Fondo del aparato con tirador		840 mm	710	710	700	700	660
Sentido de apertura de la puerta		a la derecha	a la derecha	a la derecha	a la derecha	a la derecha	a la derecha
Puerta reversible		-	•	•	•	•	•
<b>Tipo</b>							
Antihuellas (modelos acero)		•	•	•	•	•	•
Diseño soft de puerta		Plana	Plana	Plana	Plana	Plana	Plana
Tirador		Externo	Externo	Externo	Externo	Externo	Integrado
Dispensador exterior de agua sin instalación a la red de agua		-	-	-	-	-	-
Full Skin Condenser		•	•	•	•	•	•
Nº de circuitos de frío independientes		2	2	2	2	2	2
Nº de compresores		1	1	1	1	1	1
Nº estrellas compartimento congelador		***(*)	***(*)	***(*)	***(*)	***(*)	***(*)
<b>Control del aparato</b>							
Home Connect		Cámaras integradas	Con accesorio KSZ10HC00	Con accesorio KSZ10HC00	Con accesorio KSZ10HC00	Con accesorio KSZ10HC00	Con accesorio KSZ10HC00
Control Electrónico		•	•	•	•	•	•
Indicación temperatura		Display LCD	Display LCD	Display LCD	Display LCD	Display LCD	Display LCD
Ubicación del indicador de temperatura (electrónica)		Exterior	Exterior	Exterior	Exterior	Exterior	Exterior
Función congelación "Super" (desconexión automática)		•	•	•	•	•	•
Función refrigeración "Super" (desconexión automática)		•	•	•	•	•	•
Señal de aviso avería acústica/óptica		•/•	•/•	•/•	•/•	•/•	•/•
Señal de aviso temperatura acústica/óptica		•/•	•/•	•/•	•/•	•/•	•/•
Señal de aviso puerta abierta acústica/óptica		•/•	•/•	•/•	•/•	•/•	•/•
Descongelación congelador automática/manual		•/-	•/-	•/-	•/-	•/-	•/-
Descongelación refrigerador automática		•	•	•	•	•	•
<b>Capacidad</b>							
Volumen bruto total		559 litros	466	415	400	400	400
Volumen bruto refrigerador		417 litros	338	287	290	290	290
Volumen bruto congelador		142 litros	128	128	110	110	110
Volumen útil total		505 litros	435	385	366	366	366
<b>Iluminación</b>							
LED con Soft Start/LED		•/-	•/-	•/-	•/-	•/-	•/-
Superior/Lateral		•/•	•/•	•/•	•/•	•/•	•/•
<b>Equipamiento</b>							
Refrigerador							
Cajón para frutas y verduras		VitaFresh Plus	VitaFresh Plus	VitaFresh Plus	VitaFresh Plus	VitaFresh Plus	VitaFresh Plus
Cajón para carnes y pescados		VitaFresh Plus ♦ 0°C	VitaFresh Plus ♦ 0°C	VitaFresh Plus ♦ 0°C	VitaFresh Plus ♦ 0°C	VitaFresh Plus ♦ 0°C	VitaFresh Plus ♦ 0°C
Nº total de balcones y soportes en la contrapuerta		4	4	3	4	4	4
Nº de compartimentos con tapa en la puerta		1	1	1	1	1	1
Nº bandejas cristal seguridad		4	5	4	5	5	5
Nº de bandejas EasyAccess		3	4	3	4	4	4
Botellero		Cromado	Cromado	Cromado	Cromado	Cromado	Cromado
Terminaciones interiores		Cromadas	Cromadas	Cromadas	Cromadas	Cromadas	Cromadas
Nº de hueveras (nº huevos)		3(12)	3(12)	3(12)	3(12)	3(12)	3(12)
Congelador							
Nº cajones/bandejas EasyAccess		3	3	3	3	3	3
Nº cajones BigBox		1	-	-	-	-	-
Bandejas de cristal de seguridad		•	•	•	•	•	•
Nº de cubiteras		1	1	1	1	1	1
Acumuladores de frío		2	2	2	2	2	2
<b>Conexión eléctrica</b>							
Tensión nominal		V 220-240	220-240	220-240	220-240	220-240	220-240
Intensidad corriente eléctrica		A 10	10	10	10	10	10
Frecuencia de red		Hz 50	50	50	50	50	50
Potencia del aparato		W 100	100	100	100	100	100
Longitud del cable de conexión		mm 2400	2400	2400	2400	2400	2400
Tipo de enchufe		Shucko	Shucko	Shucko	Shucko	Shucko	Shucko
Posibilidad de instalación en pareja		-	Con accesorio KSZ39AL00/KSZ39AW00	Con accesorio KSZ39AL00/KSZ39AW00	Con accesorio KSZ39AL00	Con accesorio KSZ39AL00/KSZ39AW00	-

• Sí tiene/-No tiene

<sup>1)</sup>Reglamento delegado (UE) nº 1060/2010 de la Comisión del 28 de septiembre de 2010 por el que se complementa la Directiva 2010/30/UE del Parlamento Europeo y del Consejo en lo relativo al etiquetado energético de los aparatos de refrigeración doméstica.

<sup>2)</sup> El consumo de energía en 365 días se basa en la normativa EN 153 de 2006 y la normativa EN: ISO 15502 edición de 2005. Las indicaciones se refieren a 230 V y 50 Hz. Los datos normalizados de consumo permiten comparar los distintos aparatos. Los valores resultantes en la práctica pueden variar respecto a los datos normalizados. Consumo de energía según los resultados obtenidos en la prueba estándar de 24 horas. El consumo de energía real depende de las condiciones de uso del aparato y de su localización.

<sup>3)</sup> Aumenta la temperatura a -9°C con el congelador completamente lleno.

<sup>4)</sup> La capacidad de congelación depende del modelo y utilizando congelación "Super". No se puede repetir en 24 horas. Ver libro de instrucciones.

Clase climática SN-T (Tropical): este aparato está destinado a ser utilizado en una temperatura ambiente entre 10°C y 43°C. Clase climática SN-ST (Subtropical): este aparato está destinado a ser utilizado en una temperatura ambiente entre 10°C y 38°C.

Clase de eficiencia energética dentro del rango A+++ (más eficiente) a D (menos eficiente).

# Características técnicas frigoríficos y congeladores

## Características

Características	Serie   6		Serie   4			
	Combinados No Frost					
<b>Ficha de producto según Reglamento (UE) n° 1060/2010</b>						
<b>Modelo puertas acero inoxidable antihuellas/lateral gris</b>		<b>KGN36AI4P</b>	<b>KGN49XI3P</b>	<b>KGN39XI4P</b>	<b>KGN39XI3P</b>	
<b>Modelo puertas acero mate antihuellas/lateral gris</b>						<b>KGN39XL3P</b>
<b>Modelo puertas blancas/lateral blanco</b>				<b>KGN39XW4P</b>		<b>KGN39XW3P</b>
<b>Modelo puertas cristal acero/lateral gris</b>	<b>KGN39LM35</b>					
<b>Modelo puertas cristal blanco/lateral blanco</b>						
<b>Modelo puertas cristal negro/lateral gris</b>						
<b>Modelo puertas cristal rojo/lateral gris</b>						
Categoría de modelo	Frigorífico-congelador	Frigorífico-congelador	Frigorífico-congelador	Frigorífico-congelador	Frigorífico-congelador	Frigorífico-congelador
Clase de eficiencia energética	A++	A+++	A++	A+++	A++	A++
Consumo de energía anual <sup>1)</sup>	273 kWh/año	173	303	182	273	273
Volumen útil frigorífico	litros	279	237	330	279	279
Volumen útil congelador	litros	87	87	105	87	87
Temperatura otros compartimentos (>14°C)		-	-	-	-	-
No Frost	●	●	●	●	●	●
Autonomía <sup>2)</sup>	h	16	16	20	16	16
Capacidad de congelación 24 h <sup>3)</sup>	kg/24 h	14	14	15	14	14
Clase Climática <sup>4)</sup>		SN-T	SN-T	SN-T	SN-T	SN-T
Potencia sonora	dB(A) re 1 pW	39	36	40	36	39
Libre instalación/integrable		●/-	●/-	●/-	●/-	●/-
<b>Dimensiones</b>						
Altura del aparato	mm	2.030	1.860	2.030	2.030	2.030
Anchura del aparato	mm	600	600	700	600	600
Fondo del aparato sin tirador	mm	660	660	670	660	660
Fondo del aparato con tirador	mm	660	700	710	700	700
Sentido de apertura de la puerta		a la derecha	a la derecha	a la derecha	a la derecha	a la derecha
Puerta reversible		●	●	●	●	●
<b>Tipo</b>						
Antihuellas (modelos acero)		-	●	●	●	●
Diseño soft de puerta		Plana	Plana	Plana	Plana	Plana
Tirador		Integrado	Externo	Externo	Externo	Externo
Dispensador exterior de agua sin instalación a la red de agua		-	-	-	-	-
Full Skin Condenser		●	●	●	●	●
N° de circuitos de frío independientes		2	2	2	2	2
N° de compresores		1	1	1	1	1
N° estrellas compartimento congelador		***(*)	***(*)	***(*)	***(*)	***(*)
<b>Control del aparato</b>						
Home Connect		Con accesorio KSZ10HC00	Con accesorio KSZ10HC00	-	-	-
Control Electrónico		●	●	●	●	●
Indicación temperatura		Display digital	Display LCD	LED	LED	LED
Ubicación del indicador de temperatura (electrónica)		Interior	Exterior	Exterior	Exterior	Exterior
Función congelación "Super" (desconexión automática)		●	●	●	●	●
Función refrigeración "Super" (desconexión automática)		●	●	●	●	●
Señal de aviso avería acústica/óptica		●/●	●/●	●/●	●/●	●/●
Señal de aviso temperatura acústica/óptica		●/●	●/●	●/●	●/●	●/●
Señal de aviso puerta abierta acústica/óptica		●/●	●/●	●/●	●/●	●/●
Descongelación congelador automática/manual		●/-	●/-	●/-	●/-	●/-
Descongelación refrigerador automática		●	●	●	●	●
<b>Capacidad</b>						
Volumen bruto total	litros	400	357	466	400	400
Volumen bruto refrigerador	litros	290	247	338	290	290
Volumen bruto congelador	litros	110	110	128	110	110
Volumen útil total	litros	366	324	435	366	366
<b>Iluminación</b>						
LED con Soft Start/LED		●/-	●/-	●/-	●/-	●/-
Superior/Lateral		●/●	●/●	●/-	●/-	●/-
<b>Equipamiento</b>						
<b>Refrigerador</b>						
Cajón para frutas y verduras		VitaFresh Plus	VitaFresh Plus	VitaFresh	VitaFresh	VitaFresh
Cajón para carnes y pescados		VitaFresh Plus ♦0°C	VitaFresh Plus ♦0°C	VitaFresh ♦0°C	VitaFresh ♦0°C	VitaFresh ♦0°C
N° total de balcones y soportes en la contrapuerta		4	3	4	4	4
N° de compartimentos con tapa en la puerta		1	1	-	-	-
N° bandejas cristal seguridad		5	4	5	5	5
N° de bandejas EasyAccess		4	3	4	4	4
Botellero		Cromado	Cromado	Cromado	Cromado	Cromado
Terminaciones interiores		Cromadas	Cromadas	Cromadas	Blancas	Blancas
N° de hueveras (n° huevos)		3(12)	3(12)	3(12)	3(12)	3(12)
<b>Congelador</b>						
N° cajones/bandejas EasyAccess		3	3	3	3	3
N° cajones BigBox		-	-	-	-	-
Bandejas de cristal de seguridad		●	●	-	●	●
N° de cubiteras		1	1	1	1	1
Acumuladores de frío		2	2	-	2	-
<b>Conexión eléctrica</b>						
Tensión nominal	V	220-240	220-240	220-240	220-240	220-240
Intensidad corriente eléctrica	A	10	10	10	10	10
Frecuencia de red	Hz	50	50	50	50	50
Potencia del aparato	W	100	100	100	100	100
Longitud del cable de conexión	mm	2400	2400	2400	2400	2400
Tipo de enchufe		Shucko	Shucko	Shucko	Shucko	Shucko
Posibilidad de instalación en pareja		-	Con accesorio KSZ39AL00	Con accesorio KSZ39AL00	Con accesorio KSZ39AL00/KSZ39AW00	Con accesorio KSZ39AL00/KSZ39AW00

● Si tiene/- No tiene

\*Reglamento delegado (UE) n° 1060/2010 de la Comisión del 28 de septiembre de 2010 por el que se complementa la Directiva 2010/30/UE del Parlamento Europeo y del Consejo en lo relativo al etiquetado energético de los aparatos de refrigeración doméstica.

1) El consumo de energía en 365 días se basa en la normativa EN 153 de 2006 y la normativa EN: ISO 15502 edición de 2005. Las indicaciones se refieren a 230 V y 50 Hz. Los datos normalizados de consumo permiten comparar los distintos aparatos. Los valores resultantes en la práctica pueden variar respecto a los datos normalizados. Consumo de energía según los resultados obtenidos en la prueba estándar de 24 horas. El consumo de energía real depende de las condiciones de uso del aparato y de su localización.

2) Aumenta la temperatura a -9°C con el congelador completamente lleno.

3) La capacidad de congelación depende del modelo y utilizando congelación "Super". No se puede repetir en 24 horas. Ver libro de instrucciones.

4) Clase climática SN-T (Tropical): este aparato está destinado a ser utilizado en una temperatura ambiente entre 10°C y 43°C. Clase climática SN-ST (Subtropical): este aparato está destinado a ser utilizado en una temperatura ambiente entre 10°C y 38°C.

Clase de eficiencia energética dentro del rango A+++ (más eficiente) a D (menos eficiente).

# Características técnicas frigoríficos y congeladores

Características	Serie   4				Serie   2	
	Combinados No Frost					
<b>Ficha de producto según Reglamento (UE) n° 1060/2010</b>						
<b>Modelo puertas acero inoxidable antihuellas/lateral gris</b>	<b>KGN39VI3A</b>	<b>KGN36XI4P</b>	<b>KGN36XI3P</b>	<b>KGN36VI3A</b>		
<b>Modelo puertas acero mate antihuellas/lateral gris</b>			<b>KGN36XL3P</b>			<b>KGN33NL3A</b>
<b>Modelo puertas blancas/lateral blanco</b>	<b>KGN39VW3A</b>	<b>KGN36XW4P</b>	<b>KGN36XW3P</b>	<b>KGN36VW3A</b>	<b>KGN36NW3C</b>	<b>KGN33NW3A</b>
<b>Modelo puertas cristal acero/lateral gris</b>						
<b>Modelo puertas cristal blanco/lateral blanco</b>						
<b>Modelo puertas cristal negro/lateral gris</b>						
<b>Modelo puertas cristal rojo/lateral gris</b>						
Categoría de modelo	Frigorífico-congelador	Frigorífico-congelador	Frigorífico-congelador	Frigorífico-congelador	Frigorífico-congelador	Frigorífico-congelador
Clase de eficiencia energética	A++	A+++	A++	A++	A++	A++
Consumo de energía anual <sup>1)</sup>	273 kWh/año	173	260	260	235	228
Volumen útil frigorífico	litros	279	237	237	237	215
Volumen útil congelador	litros	87	87	87	87	87
Temperatura otros compartimentos (>14°C)		-	-	-	-	-
No Frost	•	•	•	•	•	•
Autonomía <sup>2)</sup>	h	16	16	16	16	19
Capacidad de congelación 24 h <sup>3)</sup>	kg/24 h	14	14	14	14	11
Clase Climática <sup>4)</sup>		SN-T	SN-T	SN-T	SN-T	SN-T
Potencia sonora	dB(A) re 1 pW	39	36	39	39	42
Libre instalación/integrable		•/-	•/-	•/-	•/-	•/-
<b>Dimensiones</b>						
Altura del aparato	mm	2.030	1.860	1.860	1.860	1.760
Anchura del aparato	mm	600	600	600	600	600
Fondo del aparato sin tirador	mm	660	660	660	660	660
Fondo del aparato con tirador	mm	660	700	700	660	660
Sentido de apertura de la puerta		a la derecha	a la derecha	a la derecha	a la derecha	a la derecha
Puerta reversible		•	•	•	•	•
<b>Tipo</b>						
Antihuellas (modelos acero)		•	•	•	-	•
Diseño soft de puerta		Plana	Plana	Plana	Plana	Plana
Tirador		Integrado	Externo	Externo	Integrado	Integrado
Dispensador exterior de agua sin instalación a la red de agua		-	-	-	-	-
Full Skin Condenser		•	•	•	•	•
N° de circuitos de frío independientes		2	2	2	2	1
N° de compresores		1	1	1	1	1
N° estrellas compartimento congelador		***(*)	***(*)	***(*)	***(*)	***(*)
<b>Control del aparato</b>						
Home Connect		-	-	-	-	-
Control Electrónico		•	•	•	•	•
Indicación temperatura		LED	LED	LED	LED	LED
Ubicación del indicador de temperatura (electrónica)		Interior	Exterior	Exterior	Interior	Interior
Función congelación "Super" (desconexión automática)		•	•	•	•	•
Función refrigeración "Super" (desconexión automática)		•	•	•	-	-
Señal de aviso avería acústica/óptica		•/•	•/•	•/•	•/•	•/•
Señal de aviso temperatura acústica/óptica		•/•	•/•	•/•	•/•	•/•
Señal de aviso puerta abierta acústica/óptica		•/•	•/•	•/•	•/•	•/•
Descongelación congelador automática/manual		•/-	•/-	•/-	•/-	•/-
Descongelación refrigerador automática		•	•	•	•	•
<b>Capacidad</b>						
Volumen bruto total	litros	400	357	357	357	329
Volumen bruto refrigerador	litros	290	247	247	247	219
Volumen bruto congelador	litros	110	110	110	110	110
Volumen útil total	litros	366	324	324	324	302
<b>Iluminación</b>						
LED con Soft Start/LED		•/-	•/-	•/-	•/-	•/-
Superior/Lateral		•/-	•/-	•/-	•/-	•/-
<b>Equipamiento</b>						
Refrigerador						
Cajón para frutas y verduras		VitaFresh	VitaFresh	VitaFresh	VitaFresh	•
Cajón para carnes y pescados		VitaFresh 0°C	VitaFresh 0°C	VitaFresh 0°C	VitaFresh 0°C	-
N° total de balcones y soportes en la contrapuerta		4	3	3	3	4
N° de compartimentos con tapa en la puerta		-	-	-	-	-
N° bandejas cristal seguridad		5	4	4	4	4
N° de bandejas EasyAccess		4	3	3	3	-
Botellero		Cromado	Cromado	Cromado	Cromado	Flexible 2 ondas
Terminaciones interiores		Blancas	Blancas	Blancas	Blancas	Blancas
N° de hueveras (n° huevos)		3(12)	3(12)	3(12)	3(12)	3(12)
Congelador						
N° cajones/bandejas EasyAccess		3	3	3	3	3
N° cajones BigBox		-	-	-	-	-
Bandejas de cristal de seguridad		•	•	•	•	-
N° de cubiteras		1	1	1	1	1
Acumuladores de frío		-	-	-	-	-
<b>Conexión eléctrica</b>						
Tensión nominal	V	220-240	220-240	220-240	220-240	220-240
Intensidad corriente eléctrica	A	10	10	10	10	10
Frecuencia de red	Hz	50	50	50	50	50
Potencia del aparato	W	100	100	100	100	100
Longitud del cable de conexión	mm	2400	2400	2400	2400	2400
Tipo de enchufe		Shucko	Shucko	Shucko	Shucko	Shucko
Posibilidad de instalación en pareja		-	Con accesorio KSZ39AL00/KSZ39AW00	Con accesorio KSZ39AL00/KSZ39AW00	-	-

• Sí tiene/- No tiene

\*Reglamento delegado (UE) n° 1060/2010 de la Comisión del 28 de septiembre de 2010 por el que se complementa la Directiva 2010/30/UE del Parlamento Europeo y del Consejo en lo relativo al etiquetado energético de los aparatos de refrigeración doméstica.

1) El consumo de energía en 365 días se basa en la normativa EN 153 de 2006 y la normativa EN: ISO 15502 edición de 2005. Las indicaciones se refieren a 230 V y 50 Hz. Los datos normalizados de consumo permiten comparar los distintos aparatos. Los valores resultantes en la práctica pueden variar respecto a los datos normalizados. Consumo de energía según los resultados obtenidos en la prueba estándar de 24 horas. El consumo de energía real depende de las condiciones de uso del aparato y de su localización.

2) Aumenta la temperatura a -9°C con el congelador completamente lleno.

3) La capacidad de congelación depende del modelo y utilizando congelación "Super". No se puede repetir en 24 horas. Ver libro de instrucciones.

4) Clase climática SN-T (Tropical): este aparato está destinado a ser utilizado en una temperatura ambiente entre 10°C y 43°C. Clase climática SN-ST (Subtropical): este aparato está destinado a ser utilizado en una temperatura ambiente entre 10°C y 38°C.

Clase de eficiencia energética dentro del rango A+++ (más eficiente) a D (menos eficiente).

# Características técnicas frigoríficos y congeladores

Serie   4		Combinados No Frost VarioStyle					
Características		KVN39IH3A	KVN39IK3A	KVN39IO3A	KVN39ID3A	KVN39IR3A	KVN39IC3A
<b>Ficha de producto según Reglamento (UE) n° 1060/2010</b>							
<b>Modelo Puertas VarioStyle</b>		Verde lima	Gris claro	Naranja	Marrón oscuro	Rojo cereza	Marrón claro
Color Puertas VarioStyle							
Categoría de modelo		Frigorífico-congelador	Frigorífico-congelador	Frigorífico-congelador	Frigorífico-congelador	Frigorífico-congelador	Frigorífico-congelador
Clase de eficiencia energética		A++	A++	A++	A++	A++	A++
Consumo de energía anual <sup>1)</sup> kWh/año		273	273	273	273	273	273
Volumen útil frigorífico litros		279	279	279	279	279	279
Volumen útil congelador litros		87	87	87	87	87	87
Temperatura otros compartimentos (>14 °C)		-	-	-	-	-	-
No Frost		•	•	•	•	•	•
Autonomía <sup>2)</sup> h		16	16	16	16	16	16
Capacidad de congelación 24 h <sup>3)</sup> kg/24 h		14	14	14	14	14	14
Clase Climática <sup>4)</sup>		SN-T	SN-T	SN-T	SN-T	SN-T	SN-T
Potencia sonora dB(A) re 1 pW		39	39	39	39	39	39
Libre instalación/integrable		•/-	•/-	•/-	•/-	•/-	•/-
<b>Dimensiones</b>							
Altura del aparato mm		2.030	2.030	2.030	2.030	2.030	2.030
Anchura del aparato mm		600	600	600	600	600	600
Fondo del aparato sin tirador mm		660	660	660	660	660	660
Fondo del aparato con tirador mm		660	660	660	660	660	660
Sentido de apertura de la puerta		a la derecha	a la derecha	a la derecha	a la derecha	a la derecha	a la derecha
Puerta reversible		•	•	•	•	•	•
<b>Tipo</b>							
Antihuellas (modelos acero)		-	-	-	-	-	-
Diseño soft de puerta		Plana	Plana	Plana	Plana	Plana	Plana
Tirador		Integrado	Integrado	Integrado	Integrado	Integrado	Integrado
Dispensador exterior de agua sin instalación a la red de agua		-	-	-	-	-	-
Full Skin Condenser		•	•	•	•	•	•
N° de circuitos de frío independientes		2	2	2	2	2	2
N° de compresores		1	1	1	1	1	1
N° estrellas compartimento congelador		***(*)	***(*)	***(*)	***(*)	***(*)	***(*)
<b>Control del aparato</b>							
Home Connect		-	-	-	-	-	-
Control Electrónico		•	•	•	•	•	•
Indicación temperatura		LED	LED	LED	LED	LED	LED
Ubicación del indicador de temperatura (electrónica)		Interior	Interior	Interior	Interior	Interior	Interior
Función congelación "Super" (desconexión automática)		•	•	•	•	•	•
Función refrigeración "Super" (desconexión automática)		•	•	•	•	•	•
Señal de aviso avería acústica/óptica		•/•	•/•	•/•	•/•	•/•	•/•
Señal de aviso temperatura acústica/óptica		•/•	•/•	•/•	•/•	•/•	•/•
Señal de aviso puerta abierta acústica/óptica		•/•	•/•	•/•	•/•	•/•	•/•
Descongelación congelador automática/manual		•/-	•/-	•/-	•/-	•/-	•/-
Descongelación refrigerador automática		•	•	•	•	•	•
<b>Capacidad</b>							
Volumen bruto total litros		400	400	400	400	400	400
Volumen bruto refrigerador litros		290	290	290	290	290	290
Volumen bruto congelador litros		110	110	110	110	110	110
Volumen útil total litros		366	366	366	366	366	366
<b>Iluminación</b>							
LED con Soft Start/LED		•/-	•/-	•/-	•/-	•/-	•/-
Superior/Lateral		•/-	•/-	•/-	•/-	•/-	•/-
<b>Equipamiento</b>							
<b>Refrigerador</b>							
Cajón para frutas y verduras		VitaFresh	VitaFresh	VitaFresh	VitaFresh	VitaFresh	VitaFresh
Cajón para carnes y pescados		VitaFresh ♦ 0 °C	VitaFresh ♦ 0 °C	VitaFresh ♦ 0 °C	VitaFresh ♦ 0 °C	VitaFresh ♦ 0 °C	VitaFresh ♦ 0 °C
N° total de balcones y soportes en la contrapuerta		4	4	4	4	4	4
N° de compartimentos con tapa en la puerta		-	-	-	-	-	-
N° bandejas cristal seguridad		5	5	5	5	5	5
N° de bandejas EasyAccess		4	4	4	4	4	4
Botellero		Cromado	Cromado	Cromado	Cromado	Cromado	Cromado
Terminaciones interiores		Blancas	Blancas	Blancas	Blancas	Blancas	Blancas
N° de hueveras (n° huevos)		3(12)	3(12)	3(12)	3(12)	3(12)	3(12)
<b>Congelador</b>							
N° cajones/bandejas EasyAccess		3	3	3	3	3	3
N° cajones BigBox		-	-	-	-	-	-
Bandeja portacubiteras		-	-	-	-	-	-
Bandejas de cristal de seguridad		•	•	•	•	•	•
N° de cubiteras		1	1	1	1	1	1
Acumuladores de frío		-	-	-	-	-	-
<b>Conexión eléctrica</b>							
Tensión nominal V		220-240	220-240	220-240	220-240	220-240	220-240
Intensidad corriente eléctrica A		10	10	10	10	10	10
Frecuencia de red Hz		50	50	50	50	50	50
Potencia del aparato W		100	100	100	100	100	100
Longitud del cable de conexión mm		2400	2400	2400	2400	2400	2400
Tipo de enchufe		Shucko	Shucko	Shucko	Shucko	Shucko	Shucko
Posibilidad de instalación en pareja		-	-	-	-	-	-

• Si tiene/-No tiene

\*Reglamento delegado (UE) n° 1060/2010 de la Comisión del 28 de septiembre de 2010 por el que se complementa la Directiva 2010/30/UE del Parlamento Europeo y del Consejo en lo relativo al etiquetado energético de los aparatos de refrigeración doméstica.

1) El consumo de energía en 365 días se basa en la normativa EN 153 de 2006 y la normativa EN: ISO 15502 edición de 2005. Las indicaciones se refieren a 230 V y 50 Hz. Los datos normalizados de consumo permiten comparar los distintos aparatos. Los valores resultantes en la práctica pueden variar respecto a los datos normalizados. Consumo de energía según los resultados obtenidos en la prueba estándar de 24 horas. El consumo de energía real depende de las condiciones de uso del aparato y de su localización.

2) Aumenta la temperatura a -9°C con el congelador completamente lleno.

3) La capacidad de congelación depende del modelo y utilizando congelación "Super". No se puede repetir en 24 horas. Ver libro de instrucciones.

4) Clase climática SN-T (Tropical): este aparato está destinado a ser utilizado en una temperatura ambiente entre 10°C y 43°C. Clase climática SN-ST (Subtropical): este aparato está destinado a ser utilizado en una temperatura ambiente entre 10°C y 38°C.

Clase de eficiencia energética dentro del rango A+++ (más eficiente) a D (menos eficiente).

# Características técnicas frigoríficos y congeladores

		Serie   4					
Características		Combinados No Frost VarioStyle					
Ficha de producto según Reglamento (UE) n° 1060/2010		KVN39I3ZA	KVN39I3FA	KVN39I3EA	KVN39I3LA	KVN39I3JA	KVN39I3A3A
Modelo Puertas VarioStyle		■ Negro mate	■ Amarillo	■ Frambuesa	■ Berenjena	■ Verde menta	■ Azul turquesa
Color Puertas VarioStyle		■ Negro mate	■ Amarillo	■ Frambuesa	■ Berenjena	■ Verde menta	■ Azul turquesa
Categoría de modelo		Frigorífico-congelador	Frigorífico-congelador	Frigorífico-congelador	Frigorífico-congelador	Frigorífico-congelador	Frigorífico-congelador
Clase de eficiencia energética		A++	A++	A++	A++	A++	A++
Consumo de energía anual <sup>1)</sup>	kWh/año	273	273	273	273	273	273
Volumen útil frigorífico	litros	279	279	279	279	279	279
Volumen útil congelador	litros	87	87	87	87	87	87
Temperatura otros compartimentos (>14°C)		-	-	-	-	-	-
No Frost		•	•	•	•	•	•
Autonomía <sup>2)</sup>	h	16	16	16	16	16	16
Capacidad de congelación 24 h <sup>3)</sup>	kg/24 h	14	14	14	14	14	14
Clase Climática <sup>4)</sup>		SN-T	SN-T	SN-T	SN-T	SN-T	SN-T
Potencia sonora	dB(A) re 1 pW	39	39	39	39	39	39
Libre instalación/integrable		•/-	•/-	•/-	•/-	•/-	•/-
<b>Dimensiones</b>							
Altura del aparato	mm	2.030	2.030	2.030	2.030	2.030	2.030
Anchura del aparato	mm	600	600	600	600	600	600
Fondo del aparato sin tirador	mm	660	660	660	660	660	660
Fondo del aparato con tirador	mm	660	660	660	660	660	660
Sentido de apertura de la puerta		a la derecha	a la derecha	a la derecha	a la derecha	a la derecha	a la derecha
Puerta reversible		•	•	•	•	•	•
<b>Tipo</b>							
Antihuellas (modelos acero)		-	-	-	-	-	-
Diseño soft de puerta		Plana	Plana	Plana	Plana	Plana	Plana
Tirador		Integrado	Integrado	Integrado	Integrado	Integrado	Integrado
Dispensador exterior de agua sin instalación a la red de agua		-	-	-	-	-	-
Full Skin Condenser		•	•	•	•	•	•
N° de circuitos de frío independientes		2	2	2	2	2	2
N° de compresores		1	1	1	1	1	1
N° estrellas compartimento congelador		***(*)	***(*)	***(*)	***(*)	***(*)	***(*)
<b>Control del aparato</b>							
Home Connect		-	-	-	-	-	-
Control Electrónico		•	•	•	•	•	•
Indicación temperatura		LED	LED	LED	LED	LED	LED
Ubicación del indicador de temperatura (electrónica)		Interior	Interior	Interior	Interior	Interior	Interior
Función congelación "Super" (desconexión automática)		•	•	•	•	•	•
Función refrigeración "Super" (desconexión automática)		•	•	•	•	•	•
Señal de aviso avería acústica/óptica		•/•	•/•	•/•	•/•	•/•	•/•
Señal de aviso temperatura acústica/óptica		•/•	•/•	•/•	•/•	•/•	•/•
Señal de aviso puerta abierta acústica/óptica		•/•	•/•	•/•	•/•	•/•	•/•
Descongelación congelador automática/manual		•/-	•/-	•/-	•/-	•/-	•/-
Descongelación refrigerador automática		•	•	•	•	•	•
<b>Capacidad</b>							
Volumen bruto total	litros	400	400	400	400	400	400
Volumen bruto refrigerador	litros	290	290	290	290	290	290
Volumen bruto congelador	litros	110	110	110	110	110	110
Volumen útil total	litros	366	366	366	366	366	366
<b>Iluminación</b>							
LED con Soft Start/LED		•/-	•/-	•/-	•/-	•/-	•/-
Superior/Lateral		•/-	•/-	•/-	•/-	•/-	•/-
<b>Equipamiento</b>							
<b>Refrigerador</b>							
Cajón para frutas y verduras		VitaFresh	VitaFresh	VitaFresh	VitaFresh	VitaFresh	VitaFresh
Cajón para carnes y pescados		VitaFresh ♦ 0°C	VitaFresh ♦ 0°C	VitaFresh ♦ 0°C	VitaFresh ♦ 0°C	VitaFresh ♦ 0°C	VitaFresh ♦ 0°C
N° total de balcones y soportes en la contrapuerta		4	4	4	4	4	4
N° de compartimentos con tapa en la puerta		-	-	-	-	-	-
N° bandejas cristal seguridad		5	5	5	5	5	5
N° de bandejas EasyAccess		4	4	4	4	4	4
Botellero		Cromado	Cromado	Cromado	Cromado	Cromado	Cromado
Terminaciones interiores		Blancas	Blancas	Blancas	Blancas	Blancas	Blancas
N° de hueveras (n° huevos)		3(12)	3(12)	3(12)	3(12)	3(12)	3(12)
<b>Congelador</b>							
N° cajones/bandejas EasyAccess		3	3	3	3	3	3
N° cajones BigBox		-	-	-	-	-	-
Bandeja portacubiteras		-	-	-	-	-	-
Bandejas de cristal de seguridad		•	•	•	•	•	•
N° de cubiteras		1	1	1	1	1	1
Acumuladores de frío		-	-	-	-	-	-
<b>Conexión eléctrica</b>							
Tensión nominal	V	220-240	220-240	220-240	220-240	220-240	220-240
Intensidad corriente eléctrica	A	10	10	10	10	10	10
Frecuencia de red	Hz	50	50	50	50	50	50
Potencia del aparato	W	100	100	100	100	100	100
Longitud del cable de conexión	mm	2400	2400	2400	2400	2400	2400
Tipo de enchufe		Shucko	Shucko	Shucko	Shucko	Shucko	Shucko
Posibilidad de instalación en pareja		-	-	-	-	-	-

\* Si tiene/-No tiene

<sup>1)</sup> Reglamento delegado (UE) n° 1060/2010 de la Comisión del 28 de septiembre de 2010 por el que se complementa la Directiva 2010/30/UE del Parlamento Europeo y del Consejo en lo relativo al etiquetado energético de los aparatos de refrigeración doméstica.

<sup>2)</sup> El consumo de energía en 365 días se basa en la normativa EN 153 de 2006 y la normativa EN: ISO 15502 edición de 2005. Las indicaciones se refieren a 230 V y 50 Hz. Los datos normalizados de consumo permiten comparar los distintos aparatos. Los valores resultantes en la práctica pueden variar respecto a los datos normalizados. Consumo de energía según los resultados obtenidos en la prueba estándar de 24 horas. El consumo de energía real depende de las condiciones de uso del aparato y de su localización.

<sup>3)</sup> Aumenta la temperatura a -9°C con el congelador completamente lleno.

<sup>4)</sup> La capacidad de congelación depende del modelo y utilizando congelación "Super". No se puede repetir en 24 horas. Ver libro de instrucciones.

<sup>5)</sup> Clase climática SN-T (Tropical): este aparato está destinado a ser utilizado en una temperatura ambiente entre 10°C y 43°C. Clase climática SN-ST (Subtropical): este aparato está destinado a ser utilizado en una temperatura ambiente entre 10°C y 38°C.

Clase de eficiencia energética dentro del rango A+++ (más eficiente) a D (menos eficiente).

# Características técnicas frigoríficos y congeladores

		Serie   4					
Características		Combinados No Frost VarioStyle					
Ficha de producto según Reglamento (UE) n° 1060/2010		KVN39IN3A	KVN39IP3A	KVN39IV3A	KVN39IT3A	KVN39IX3A	KVN39IG3A
<b>Modelo Puertas VarioStyle</b>		■ Azul marino	■ Rosa pastel	■ Blanco marfil	■ Azul pastel	■ Dorado	■ Gris piedra
Color Puertas VarioStyle		■ Azul marino	■ Rosa pastel	■ Blanco marfil	■ Azul pastel	■ Dorado	■ Gris piedra
Categoría de modelo		Frigorífico-congelador	Frigorífico-congelador	Frigorífico-congelador	Frigorífico-congelador	Frigorífico-congelador	Frigorífico-congelador
Clase de eficiencia energética		A++	A++	A++	A++	A++	A++
Consumo de energía anual <sup>1)</sup> kWh/año		273	273	273	273	273	273
Volumen útil frigorífico litros		279	279	279	279	279	279
Volumen útil congelador litros		87	87	87	87	87	87
Temperatura otros compartimentos (>14 °C)		-	-	-	-	-	-
No Frost		●	●	●	●	●	●
Autonomía <sup>2)</sup> h		16	16	16	16	16	16
Capacidad de congelación 24 h <sup>3)</sup> kg/24 h		14	14	14	14	14	14
Clase Climática <sup>4)</sup>		SN-T	SN-T	SN-T	SN-T	SN-T	SN-T
Potencia sonora dB(A) re 1 pW		39	39	39	39	39	39
Libre instalación/integrable		●/-	●/-	●/-	●/-	●/-	●/-
<b>Dimensiones</b>							
Altura del aparato mm		2.030	2.030	2.030	2.030	2.030	2.030
Anchura del aparato mm		600	600	600	600	600	600
Fondo del aparato sin tirador mm		660	660	660	660	660	660
Fondo del aparato con tirador mm		660	660	660	660	660	660
Sentido de apertura de la puerta		a la derecha	a la derecha	a la derecha	a la derecha	a la derecha	a la derecha
Puerta reversible		●	●	●	●	●	●
<b>Tipo</b>							
Antihuellas (modelos acero)		-	-	-	-	-	-
Diseño soft de puerta		Plana	Plana	Plana	Plana	Plana	Plana
Tirador		Integrado	Integrado	Integrado	Integrado	Integrado	Integrado
Dispensador exterior de agua sin instalación a la red de agua		-	-	-	-	-	-
Full Skin Condenser		●	●	●	●	●	●
N° de circuitos de frío independientes		2	2	2	2	2	2
N° de compresores		1	1	1	1	1	1
N° estrellas compartimento congelador		***(*)	***(*)	***(*)	***(*)	***(*)	***(*)
<b>Control del aparato</b>							
Home Connect		-	-	-	-	-	-
Control Electrónico		●	●	●	●	●	●
Indicación temperatura		LED	LED	LED	LED	LED	LED
Ubicación del indicador de temperatura (electrónica)		Interior	Interior	Interior	Interior	Interior	Interior
Función congelación "Super" (desconexión automática)		●	●	●	●	●	●
Función refrigeración "Super" (desconexión automática)		●	●	●	●	●	●
Señal de aviso avería acústica/óptica		●/●	●/●	●/●	●/●	●/●	●/●
Señal de aviso temperatura acústica/óptica		●/●	●/●	●/●	●/●	●/●	●/●
Señal de aviso puerta abierta acústica/óptica		●/●	●/●	●/●	●/●	●/●	●/●
Descongelación congelador automática/manual		●/-	●/-	●/-	●/-	●/-	●/-
Descongelación refrigerador automática		●	●	●	●	●	●
<b>Capacidad</b>							
Volumen bruto total litros		400	400	400	400	400	400
Volumen bruto refrigerador litros		290	290	290	290	290	290
Volumen bruto congelador litros		110	110	110	110	110	110
Volumen útil total litros		366	366	366	366	366	366
<b>Iluminación</b>							
LED con Soft Start/LED		●/-	●/-	●/-	●/-	●/-	●/-
Superior/Lateral		●/-	●/-	●/-	●/-	●/-	●/-
<b>Equipamiento</b>							
<b>Refrigerador</b>							
Cajón para frutas y verduras		VitaFresh	VitaFresh	VitaFresh	VitaFresh	VitaFresh	VitaFresh
Cajón para carnes y pescados		VitaFresh ♦ 0 °C	VitaFresh ♦ 0 °C	VitaFresh ♦ 0 °C	VitaFresh ♦ 0 °C	VitaFresh ♦ 0 °C	VitaFresh ♦ 0 °C
N° total de balcones y soportes en la contrapuerta		4	4	4	4	4	4
N° de compartimentos con tapa en la puerta		-	-	-	-	-	-
N° bandejas cristal seguridad		5	5	5	5	5	5
N° de bandejas EasyAccess		4	4	4	4	4	4
Botellero		Cromado	Cromado	Cromado	Cromado	Cromado	Cromado
Terminaciones interiores		Blancas	Blancas	Blancas	Blancas	Blancas	Blancas
N° de hueveras (n° huevos)		3(12)	3(12)	3(12)	3(12)	3(12)	3(12)
<b>Congelador</b>							
N° cajones/bandejas EasyAccess		3	3	3	3	3	3
N° cajones BigBox		-	-	-	-	-	-
Bandeja portacubiteras		-	-	-	-	-	-
Bandejas de cristal de seguridad		●	●	●	●	●	●
N° de cubiteras		1	1	1	1	1	1
Acumuladores de frío		-	-	-	-	-	-
<b>Conexión eléctrica</b>							
Tensión nominal V		220-240	220-240	220-240	220-240	220-240	220-240
Intensidad corriente eléctrica A		10	10	10	10	10	10
Frecuencia de red Hz		50	50	50	50	50	50
Potencia del aparato W		100	100	100	100	100	100
Longitud del cable de conexión mm		2400	2400	2400	2400	2400	2400
Tipo de enchufe		Shucko	Shucko	Shucko	Shucko	Shucko	Shucko
Posibilidad de instalación en pareja		-	-	-	-	-	-

● Si tiene/-No tiene

\*Reglamento delegado (UE) n° 1060/2010 de la Comisión del 28 de septiembre de 2010 por el que se complementa la Directiva 2010/30/UE del Parlamento Europeo y del Consejo en lo relativo al etiquetado energético de los aparatos de refrigeración doméstica.

1) El consumo de energía en 365 días se basa en la normativa EN 153 de 2006 y la normativa EN: ISO 15502 edición de 2005. Las indicaciones se refieren a 230 V y 50 Hz. Los datos normalizados de consumo permiten comparar los distintos aparatos. Los valores resultantes en la práctica pueden variar respecto a los datos normalizados. Consumo de energía según los resultados obtenidos en la prueba estándar de 24 horas. El consumo de energía real depende de las condiciones de uso del aparato y de su localización.

2) Aumenta la temperatura a -9°C con el congelador completamente lleno.

3) La capacidad de congelación depende del modelo y utilizando congelación "Super". No se puede repetir en 24 horas. Ver libro de instrucciones.

4) Clase climática SN-T (Tropical): este aparato está destinado a ser utilizado en una temperatura ambiente entre 10°C y 43°C. Clase climática SN-ST (Subtropical): este aparato está destinado a ser utilizado en una temperatura ambiente entre 10°C y 38°C.

Clase de eficiencia energética dentro del rango A+++ (más eficiente) a D (menos eficiente).

# Características técnicas frigoríficos y congeladores

		Serie   4					
Características		Combinados No Frost VarioStyle					
Ficha de producto según Reglamento (UE) n° 1060/2010		KVN39ID3C	KVN39IG3C	KVN39IU3A	KVN39IH3C	KVN39IL3C	KVN39IG3D
<b>Modelo Puertas VarioStyle</b>		■ Bronce metalizado	■ Antracita	■ Verde botella	■ Verde oscuro metalizado	■ Berenjena metalizado	■ Gris perla
Color Puertas VarioStyle		■ Bronce metalizado	■ Antracita	■ Verde botella	■ Verde oscuro metalizado	■ Berenjena metalizado	■ Gris perla
Categoría de modelo		Frigorífico-congelador	Frigorífico-congelador	Frigorífico-congelador	Frigorífico-congelador	Frigorífico-congelador	Frigorífico-congelador
Clase de eficiencia energética		A++	A++	A++	A++	A++	A++
Consumo de energía anual <sup>1)</sup>	kWh/año	273	273	273	273	273	273
Volumen útil frigorífico	litros	279	279	279	279	279	279
Volumen útil congelador	litros	87	87	87	87	87	87
Temperatura otros compartimentos (>14°C)		-	-	-	-	-	-
No Frost		•	•	•	•	•	•
Autonomía <sup>2)</sup>	h	16	16	16	16	16	16
Capacidad de congelación 24 h <sup>3)</sup>	kg/24 h	14	14	14	14	14	14
Clase Climática <sup>4)</sup>		SN-T	SN-T	SN-T	SN-T	SN-T	SN-T
Potencia sonora	dB(A) re 1 pW	39	39	39	39	39	39
Libre instalación/integrable		•/-	•/-	•/-	•/-	•/-	•/-
<b>Dimensiones</b>							
Altura del aparato	mm	2.030	2.030	2.030	2.030	2.030	2.030
Anchura del aparato	mm	600	600	600	600	600	600
Fondo del aparato sin tirador	mm	660	660	660	660	660	660
Fondo del aparato con tirador	mm	660	660	660	660	660	660
Sentido de apertura de la puerta		a la derecha	a la derecha	a la derecha	a la derecha	a la derecha	a la derecha
Puerta reversible		•	•	•	•	•	•
<b>Tipo</b>							
Antihuellas (modelos acero)		-	-	-	-	-	-
Diseño soft de puerta		Plana	Plana	Plana	Plana	Plana	Plana
Tirador		Integrado	Integrado	Integrado	Integrado	Integrado	Integrado
Dispensador exterior de agua sin instalación a la red de agua		-	-	-	-	-	-
Full Skin Condenser		•	•	•	•	•	•
N° de circuitos de frío independientes		2	2	2	2	2	2
N° de compresores		1	1	1	1	1	1
N° estrellas compartimento congelador		***(*)	***(*)	***(*)	***(*)	***(*)	***(*)
<b>Control del aparato</b>							
Home Connect		-	-	-	-	-	-
Control Electrónico		•	•	•	•	•	•
Indicación temperatura		LED	LED	LED	LED	LED	LED
Ubicación del indicador de temperatura (electrónica)		Interior	Interior	Interior	Interior	Interior	Interior
Función congelación "Super" (desconexión automática)		•	•	•	•	•	•
Función refrigeración "Super" (desconexión automática)		•	•	•	•	•	•
Señal de aviso avería acústica/óptica		•/•	•/•	•/•	•/•	•/•	•/•
Señal de aviso temperatura acústica/óptica		•/•	•/•	•/•	•/•	•/•	•/•
Señal de aviso puerta abierta acústica/óptica		•/•	•/•	•/•	•/•	•/•	•/•
Descongelación congelador automática/manual		•/-	•/-	•/-	•/-	•/-	•/-
Descongelación refrigerador automática		•	•	•	•	•	•
<b>Capacidad</b>							
Volumen bruto total	litros	400	400	400	400	400	400
Volumen bruto refrigerador	litros	290	290	290	290	290	290
Volumen bruto congelador	litros	110	110	110	110	110	110
Volumen útil total	litros	366	366	366	366	366	366
<b>Iluminación</b>							
LED con Soft Start/LED		•/-	•/-	•/-	•/-	•/-	•/-
Superior/Lateral		•/-	•/-	•/-	•/-	•/-	•/-
<b>Equipamiento</b>							
<b>Refrigerador</b>							
Cajón para frutas y verduras		VitaFresh	VitaFresh	VitaFresh	VitaFresh	VitaFresh	VitaFresh
Cajón para carnes y pescados		VitaFresh ♦ 0°C	VitaFresh ♦ 0°C	VitaFresh ♦ 0°C	VitaFresh ♦ 0°C	VitaFresh ♦ 0°C	VitaFresh ♦ 0°C
N° total de balcones y soportes en la contrapuerta		4	4	4	4	4	4
N° de compartimentos con tapa en la puerta		-	-	-	-	-	-
N° bandejas cristal seguridad		5	5	5	5	5	5
N° de bandejas EasyAccess		4	4	4	4	4	4
Botellero		Cromado	Cromado	Cromado	Cromado	Cromado	Cromado
Terminaciones interiores		Blancas	Blancas	Blancas	Blancas	Blancas	Blancas
N° de hueveras (n° huevos)		3(12)	3(12)	3(12)	3(12)	3(12)	3(12)
<b>Congelador</b>							
N° cajones/bandejas EasyAccess		3	3	3	3	3	3
N° cajones BigBox		-	-	-	-	-	-
Bandeja portacubiteras		-	-	-	-	-	-
Bandejas de cristal de seguridad		•	•	•	•	•	•
N° de cubiteras		1	1	1	1	1	1
Acumuladores de frío		-	-	-	-	-	-
<b>Conexión eléctrica</b>							
Tensión nominal	V	220-240	220-240	220-240	220-240	220-240	220-240
Intensidad corriente eléctrica	A	10	10	10	10	10	10
Frecuencia de red	Hz	50	50	50	50	50	50
Potencia del aparato	W	100	100	100	100	100	100
Longitud del cable de conexión	mm	2400	2400	2400	2400	2400	2400
Tipo de enchufe		Shucko	Shucko	Shucko	Shucko	Shucko	Shucko
Posibilidad de instalación en pareja		-	-	-	-	-	-

\* Si tiene/-No tiene

<sup>1)</sup> Reglamento delegado (UE) n° 1060/2010 de la Comisión del 28 de septiembre de 2010 por el que se complementa la Directiva 2010/30/UE del Parlamento Europeo y del Consejo en lo relativo al etiquetado energético de los aparatos de refrigeración doméstica.

<sup>2)</sup> El consumo de energía en 365 días se basa en la normativa EN 153 de 2006 y la normativa EN: ISO 15502 edición de 2005. Las indicaciones se refieren a 230 V y 50 Hz. Los datos normalizados de consumo permiten comparar los distintos aparatos. Los valores resultantes en la práctica pueden variar respecto a los datos normalizados. Consumo de energía según los resultados obtenidos en la prueba estándar de 24 horas. El consumo de energía real depende de las condiciones de uso del aparato y de su localización.

<sup>3)</sup> Aumenta la temperatura a -9°C con el congelador completamente lleno.

<sup>4)</sup> La capacidad de congelación depende del modelo y utilizando congelación "Super". No se puede repetir en 24 horas. Ver libro de instrucciones.

<sup>5)</sup> Clase climática SN-T (Tropical): este aparato está destinado a ser utilizado en una temperatura ambiente entre 10°C y 43°C. Clase climática SN-ST (Subtropical): este aparato está destinado a ser utilizado en una temperatura ambiente entre 10°C y 38°C. Clase de eficiencia energética dentro del rango A+++ (más eficiente) a D (menos eficiente).

# Características técnicas frigoríficos y congeladores

## Características

	Serie   8	Serie   6	Serie   4		
<b>Frigoríficos de libre instalación una puerta</b>					
<b>Ficha de producto según Reglamento (UE) n° 1060/2010*</b>					
<b>Modelo puertas acero inoxidable/lateral gris</b>	<b>KSF36PI3P</b>	<b>KSV36BI3P</b>	<b>KSV36AI4P</b>	<b>KSV36AI3P</b>	<b>KSV36VI3P</b>
<b>Modelo puerta acero mate/lateral gris</b>					<b>KSV33VL3P</b>
<b>Modelo puertas blanco/lateral blanco</b>	<b>KSF36PW3P</b>	<b>KSV36BW3P</b>	<b>KSV36AW4P</b>	<b>KSV36AW3P</b>	<b>KSV36VW3P</b> <b>KSV33VW3P</b>
Categoría de modelo	Frigorífico con uno o más compartimentos de conservación de alimentos frescos	Frigorífico con uno o más compartimentos de conservación de alimentos frescos	Frigorífico con uno o más compartimentos de conservación de alimentos frescos	Frigorífico con uno o más compartimentos de conservación de alimentos frescos	Frigorífico con uno o más compartimentos de conservación de alimentos frescos
Clase de eficiencia energética	A++	A++	A+++	A++	A++
Consumo de energía anual <sup>1)</sup>	127 kWh/año	112	75	112	110
Volumen útil frigorífico	300 litros	346	346	346	324
Volumen útil congelador	–	–	–	–	–
Temperatura otros compartimentos (>14 °C)	–	–	–	–	–
No Frost	•	–	–	–	–
Autonomía <sup>2)</sup>	–	–	–	–	–
Capacidad de congelación 24 h <sup>3)</sup>	–	–	–	–	–
Clase Climática <sup>4)</sup>	SN-T	SN-T	SN-T	SN-T	SN-T
Potencia sonora	41 dB(A) re 1 pW	39	39	39	39
Libre instalación/integrable	•/–	•/–	•/–	•/–	•/–
<b>Dimensiones</b>					
Altura del aparato	1.860 mm	1.860	1.860	1.860	1.860
Anchura del aparato	600 mm	600	600	600	600
Fondo del aparato sin tirador	650 mm	650	650	650	650
Fondo del aparato con tirador	690 mm	690	690	690	690
Sentido de apertura de la puerta	Izquierda	Izquierda	Izquierda	Izquierda	Izquierda
Puerta reversible	•	•	•	•	•
<b>Tipo</b>					
Antihuellas (modelos acero)	•	•	•	•	•
Diseño soft de puerta	Plana	Plana	Plana	Plana	Plana
Tirador	Exterior	Exterior	Exterior	Exterior	Exterior
Dispensador exterior de agua sin instalación a la red de agua	–	–	–	–	–
N° de compresores	1	1	1	1	1
N° estrellas compartimento congelador	–	–	–	–	–
Tecnología PressureBalance de puerta asistida	–	•	•	•	•
<b>Control del aparato</b>					
Control Electrónico	•	•	•	•	•
Indicación temperatura	Display digital	Display digital	Display digital	Display digital	LED
Ubicación del indicador de temperatura	Interior	Exterior	Interior	Interior	Interior
Función congelación "Super" (desconexión automática)	–	–	–	–	–
Función refrigeración "Super" (desconexión automática)	•	•	•	•	•
Señal de aviso avería acústica/óptica	–/–	–/–	–/–	–/–	–/–
Señal de aviso temperatura acústica/óptica	–/–	–/–	–/–	–/–	–/–
Señal de aviso puerta abierta acústica/óptica	•/–	•/–	•/–	•/–	–/–
Descongelación congelador automática	–	–	–	–	–
Descongelación refrigerador automática	•	•	•	•	•
<b>Capacidad</b>					
Volumen bruto total	329 litros	348	348	348	326
Volumen bruto refrigerador	329 litros	348	348	348	326
Volumen bruto congelador	–	–	–	–	–
Volumen útil total	300 litros	346	346	346	324
<b>Iluminación</b>					
LED	•	•	•	•	•
<b>Equipamiento</b>					
<b>Refrigerador</b>					
Cajón para frutas y verduras	VitaFresh Pro 0 °C	VitaFresh Plus	VitaFresh Plus	VitaFresh Plus	VitaFresh
Cajón para carnes y pescados	VitaFresh Pro 0 °C	–	–	–	–
N° total de balcones y soportes en la contrapuerta	4	5	5	5	5
N° de compartimentos con tapa en la puerta	1	1	1	1	1
Balcón con tecnología EasyLift	•	•	•	•	–
N° bandejas cristal seguridad	5	7	7	7	7
N° bandejas cristal extensibles EasyAccess	4	5	5	5	6
N° de cajones de gran capacidad	3	2	2	2	1
Botellero	Abatible	Cromado	Cromado	Cromado	Cromado
Terminaciones interiores	Cromadas	Cromadas	Cromadas	Cromadas	Blancas
N° de hueveras (n° huevos)	3 (12)	3 (12)	3 (12)	3 (12)	3 (12)
<b>Congelador</b>					
N° compartimentos	–	–	–	–	–
N° compartimentos abatibles con tapa	–	–	–	–	–
N° cajones BigBox	–	–	–	–	–
N° bandejas cristal seguridad	–	–	–	–	–
N° de cubiteras	–	–	–	–	–
Preparación automática cubitos de hielo IceTwister	–	–	–	–	–
Acumuladores de frío	–	–	–	–	–
<b>Conexión eléctrica</b>					
Tensión nominal	220-240 V	220-240	220-240	220-240	220-240
Intensidad corriente eléctrica	10 A	10	10	10	10
Frecuencia de red	50 Hz	50	50	50	50
Potencia del aparato	90 W	90	90	90	90
Longitud del cable de conexión	2.300 mm	2.300	2.300	2.300	2.300
Tipo de enchufe	Schuko	Schuko	Schuko	Schuko	Schuko
Posibilidad de instalación Side By Side	Con accesorio KSZ39AL00/KSZ39AW00	Con accesorio KSZ39AL00/KSZ39AW00	Con accesorio KSZ39AL00/KSZ39AW00	Con accesorio KSZ39AL00/KSZ39AW00	Con accesorio KSZ39AL00/KSZ39AW00
Combina con modelo acero inoxidable antihuellas	GSN36AI3P	GSN36BI3P	GSN36AI3P	GSN36AI3P	GSN36VI3P
Combina con modelo acero mate antihuellas	–	–	–	–	–
Combina con modelo puertas blancas	GSN36AW3P	GSN36BW3P	GSN36AW3P	GSN36AW3P	GSN36VW3P

\* Si tiene/No tiene

\*Reglamento delegado (UE) n° 1060/2010 de la Comisión del 28 de septiembre de 2010 por el que se complementa la Directiva 2010/30/UE del Parlamento Europeo y del Consejo en lo relativo al etiquetado energético de los aparatos de refrigeración doméstica.

1) El consumo de energía en 365 días se basa en la normativa EN 153 de 2006 y la normativa EN: ISO 15502 edición de 2005. Las indicaciones se refieren a 230 V y 50 Hz. Los datos normalizados de consumo permiten comparar los distintos aparatos. Los valores resultantes en la práctica pueden variar respecto a los datos normalizados. Consumo de energía según los resultados obtenidos en la prueba estándar de 24 horas. El consumo de energía real depende de las condiciones de uso del aparato y de su localización.

2) Aumenta la temperatura a -9 °C con el congelador completamente lleno.

3) La capacidad de congelación depende del modelo y utilizando congelación "Super". No se puede repetir en 24 horas. Ver libro de instrucciones.

4) Clase climática SN-T (Tropical): este aparato está destinado a ser utilizado en una temperatura ambiente entre 10 °C y 43 °C. Clase climática SN-ST (Subtropical): este aparato está destinado a ser utilizado en una temperatura ambiente entre 10 °C y 38 °C.

Clase de eficiencia energética dentro del rango A+++ (más eficiente) a D (menos eficiente)



# Características técnicas frigoríficos y congeladores

Características	Serie   6		Serie   4	
	Congeladores No Frost de libre instalación una puerta			
<b>Ficha de producto según Reglamento (UE) n° 1060/2010*</b>				
<b>Modelo puertas acero inoxidable/lateral gris</b>	<b>GSN36BI3P</b>	<b>GSN36AI3P</b>	<b>GSN36VI3P</b>	
<b>Modelo puerta acero mate/lateral gris</b>				<b>GSN33VL3P</b>
<b>Modelo puertas blanco/lateral blanco</b>	<b>GSN36BW3P</b>	<b>GSN36AW3P</b>	<b>GSN36VW3P</b>	<b>GSN33VW3P</b>
Categoría de modelo	Congelador tipo armario	Congelador tipo armario	Congelador tipo armario	Congelador tipo armario
Clase de eficiencia energética	A++	A++	A++	A++
Consumo de energía anual <sup>1)</sup>	kWh/año 237	237	237	228
Volumen útil frigorífico	litros –	–	–	–
Volumen útil congelador	litros 242	242	242	225
Temperatura otros compartimentos (>14 °C)	–	–	–	–
No Frost	•	•	•	•
Autonomía <sup>2)</sup>	h 25	25	25	25
Capacidad de congelación 24 h <sup>3)</sup>	kg/24 h 20	20	20	20
Clase Climática <sup>4)</sup>	SN-T	SN-T	SN-T	SN-T
Potencia sonora	dB(A) re 1 pW 42	42	42	42
Libre instalación/integrable	•/-	•/-	•/-	•/-
<b>Dimensiones</b>				
Altura del aparato	mm 1.860	1.860	1.860	1.760
Anchura del aparato	mm 600	600	600	600
Fondo del aparato sin tirador	mm 650	650	650	650
Fondo del aparato con tirador	mm 690	690	690	690
Sentido de apertura de la puerta	Derecha	Derecha	Derecha	Derecha
Puerta reversible	•	•	•	•
<b>Tipo</b>				
Antihuellas (modelos acero)	•	•	•	•
Diseño soft de puerta	Plana	Plana	Plana	Plana
Tirador	Exterior	Exterior	Exterior	Exterior
Dispensador exterior de agua con instalación a la red de agua	–	–	–	–
Dispensador exterior de agua sin instalación a la red de agua	–	–	–	–
N° de compresores	1	1	1	1
N° estrellas compartimento congelador	***(*)	***(*)	***(*)	***(*)
Filtro AirFresh	–	–	–	–
Tecnología PressureBalance de puerta asistida	•	•	•	•
<b>Control del aparato</b>				
Control Electrónico	•	•	•	•
Indicación temperatura	Display digital	Display digital	LED	LED
Ubicación del indicador de temperatura	Exterior	Interior	Interior	Interior
Función congelación "Super" (desconexión automática)	•	•	•	•
Función refrigeración "Super" (desconexión automática)	–	–	–	–
Señal de aviso avería acústica/óptica	•/•	•/•	•/•	•/•
Señal de aviso temperatura acústica/óptica	•/•	•/•	•/•	•/•
Señal de aviso puerta abierta acústica/óptica	•/-	•/-	•/-	•/-
Descongelación congelador automática	•	•	•	•
Descongelación refrigerador automática	–	–	–	–
<b>Capacidad</b>				
Volumen bruto total	litros 255	255	255	246
Volumen bruto refrigerador	litros –	–	–	–
Volumen bruto congelador	litros 255	255	255	246
Volumen útil total	litros 242	242	242	225
<b>Iluminación</b>				
LED	•	•	–	–
<b>Equipamiento</b>				
Refrigerador				
Cajón para frutas y verduras	–	–	–	–
N° total de balcones y soportes en la contrapuerta	–	–	–	–
N° de compartimentos con tapa en la puerta	–	–	–	–
Balcón con tecnología EasyLift	–	–	–	–
N° bandejas cristal seguridad	–	–	–	–
N° bandejas cristal extensibles	–	–	–	–
N° de cajones de gran capacidad	–	–	–	–
Botellero	–	–	–	–
Terminaciones interiores	Cromadas	Cromadas	–	–
N° de hueveras (n° huevos )	–	–	–	–
Congelador				
N° compartimentos	7	7	7	7
N° compartimentos abatibles con tapa	–	–	–	–
Easy Access Zone	•	•	•	•
N° cajones BigBox	2	2	2	1
N° bandejas cristal seguridad	Todas	Todas	Todas	Todas
N° de cubiteras	–	–	1	1
Preparación automática cubitos de hielo IceTwister	•	•	–	–
Acumuladores de frío	2	2	2	2
<b>Conexión eléctrica</b>				
Tensión nominal	V 220-240	220-240	220-240	220-240
Intensidad corriente eléctrica	A 10	10	10	10
Frecuencia de red	Hz 50	50	50	50
Potencia del aparato	W 90	90	90	90
Longitud del cable de conexión	mm 2.300	2.300	2.300	2.300
Tipo de enchufe	Schuko	Schuko	Schuko	Schuko
Posibilidad de instalación Side By Side	Con accesorio KSZ39AL00/ KSZ39AW00	Con accesorio KSZ39AL00/ KSZ39AW00	Con accesorio KSZ39AL00/ KSZ39AW00	Con accesorio KSZ39AL00/ KSZ39AW00
Combina con modelo acero inoxidable antihuellas	KSV36BI3P	KSF36PI3P, KSV36AI4P, KSV36AI3P	KSV36VI3P	–
Combina con modelo acero mate antihuellas	–	–	–	KSV33VL3P
Combina con modelo puertas blancas	KSV36BW3P	KSF36PW3P, KSV36AW4P, KSV36AW3P	KSV36VW3P	KSV33VW3P

\* Sí tiene/No tiene

\*Reglamento delegado (UE) n° 1060/2010 de la Comisión del 28 de septiembre de 2010 por el que se complementa la Directiva 2010/30/UE del Parlamento Europeo y del Consejo en lo relativo al etiquetado energético de los aparatos de refrigeración doméstica.

1) El consumo de energía en 365 días se basa en la normativa EN 153 de 2006 y la normativa EN: ISO 15502 edición de 2005. Las indicaciones se refieren a 230 V y 50 Hz. Los datos normalizados de consumo permiten comparar los distintos aparatos. Los valores resultantes en la práctica pueden variar respecto a los datos normalizados. Consumo de energía según los resultados obtenidos en la prueba estándar de 24 horas. El consumo de energía real depende de las condiciones de uso del aparato y de su localización.

2) Aumenta la temperatura a -9 °C con el congelador completamente lleno.

3) La capacidad de congelación depende del modelo y utilizando congelación "Super". No se puede repetir en 24 horas. Ver libro de instrucciones.

4) Clase climática SN-T (Tropical): este aparato está destinado a ser utilizado en una temperatura ambiente entre 10 °C y 43 °C. Clase climática SN-ST (Subtropical): este aparato está destinado a ser utilizado en una temperatura ambiente entre 10 °C y 38 °C. Clase de eficiencia energética dentro del rango A+++ (más eficiente) a D (menos eficiente) aparato está destinado a ser utilizado en una temperatura ambiente entre 10 °C y 38 °C.

# Características técnicas frigoríficos y congeladores

## Características

	Serie   8	Serie   6				Serie   4
	Frigoríficos americanos					
Ficha de producto según Reglamento (UE) n° 1060/2010*						
Modelo	KAD92SB30	KAD90VI30	KAG90AI20	KAG90AW204	KAI90VI20	KAN90VI30
Categoría de modelo	Frigorífico-congelador	Frigorífico-congelador	Frigorífico-congelador	Frigorífico-congelador	Frigorífico-congelador	Frigorífico-congelador
Clase de eficiencia energética	A++	A++	A+	A+	A+	A++
Consumo de energía anual <sup>1)</sup> kWh/año	348	341	432	432	432	373
Volumen útil frigorífico litros	368	370	359	359	360	373
Volumen útil congelador litros	173	163	163	163	163	200
Temperatura otros compartimentos (>14°C)	-	-	-	-	-	-
No Frost	•	•	•	•	•	•
Autonomía <sup>2)</sup> h	12	4	4	4	4	4
Capacidad de congelación 24 h <sup>3)</sup> kg/24 h	12	11	11	11	11	12
Clase Climática <sup>4)</sup>	SN-T	SN-T	SN-T	SN-T	SN-T	SN-T
Potencia sonora dB(A) re 1 pW	42	41	43	43	43	43
Libre instalación/integrable	•/-	•/-	•/-	•/-	•/-	•/-
<b>Dimensiones</b>						
Altura del aparato mm	1.756	1.770	1.770	1.770	1770	1.770
Anchura del aparato mm	912	910	910	910	910	910
Fondo del aparato sin tirador mm	732	720	720	720	720	720
Fondo del aparato con tirador mm	784	752	752	752	752	752
Puerta reversible	-	-	-	-	-	-
<b>Tipo</b>						
Color puerta	Cristal negro	Acero inoxidable	Acero inoxidable	Blanco	Acero inoxidable	Acero inoxidable
Color laterales	Gris	Gris	Gris	Blanco	Gris	Gris
Antihuellas (modelos acero)	-	•	•	-	•	•
Diseño soft de puerta	Plana	Plana	Plana	Plana	Plana	Plana
Tirador	Exterior Aluminio	Exterior Aluminio	Exterior Aluminio	Exterior Aluminio	Exterior Aluminio	Exterior Aluminio
Dispensador exterior de agua con instalación a la red de agua	•	•	•	•	-	-
Dispensador exterior de agua sin instalación a la red de agua	-	-	-	-	•	-
N° circuitos de frío independientes	2	1	1	1	1	1
N° de compresores	1	1	1	1	1	1
N° estrellas compartimento congelador	***(*)	***(*)	***(*)	***(*)	***(*)	***(*)
Filtro AirFresh	•	-	-	-	-	-
<b>Control del aparato</b>						
Home Connect	Con accesorio KSZ10HC00	-	-	-	-	-
Control Electrónico refrigerador/congelador	•	•	•	•	•	•
Indicación temperatura	Pantalla LCD	Display digital	Display digital	Display digital	Display digital	Display digital
Ubicación indicación temperatura	Exterior	Exterior	Exterior	Exterior	Exterior	Exterior
Regulación independiente de temperatura	•	•	•	•	•	•
Función congelación "Super"	•	•	•	•	•	•
Función refrigeración "Super"	•	•	•	•	•	•
Señal de aviso avería acústica/óptica	•/•	•/•	•/•	•/•	•/•	•/•
Señal de aviso temperatura acústica/óptica	•/•	•/•	•/•	•/•	•/•	•/•
Señal de aviso puerta abierta acústica	•	•	•	•	•	•
Descongelación congelador automática	•	•	•	•	•	•
Descongelación refrigerador automática	•	•	•	•	•	•
<b>Capacidad</b>						
Volumen bruto total litros	636	608	608	608	608	622
Volumen bruto refrigerador litros	404	380	380	380	380	380
Volumen bruto congelador litros	232	228	228	228	228	242
Volumen útil total litros	541	533	522	522	523	573
<b>Iluminación</b>						
LED	LED BackLight	•	•	•	•	•
<b>Equipamiento</b>						
Refrigerador						
Cajón para frutas y verduras	VitaFresh Plus	•	VitaFresh Plus	VitaFresh Plus	•	•
Cajón para carnes y pescados	VitaFresh Plus ⚡ 0°C	-	VitaFresh Plus ⚡ 0°C	VitaFresh Plus ⚡ 0°C	-	-
N° total de balcones y soportes en la contrapuerta	6	5	5	5	5	5
N° de compartimentos con tapa en la puerta	1	1	1	1	1	1
Balcones contrapuerta con tecnología EasyLift	-	-	-	-	-	-
N° cajones con guías telescópicas	3	-	-	-	-	-
N° de bandejas con tecnología EasyLift	1	-	-	-	-	-
N° bandejas cristal seguridad	4	4	3	3	4	4
HomeBar	-	-	•	•	-	-
Botellero	Cromado	-	-	-	-	-
Terminaciones interiores	Cromadas	Cromadas	Cromadas	Cromadas	Cromadas	Cromadas
N° de hueveras (n° huevos)	1 (20)	1 (10)	1 (10)	1 (10)	1 (10)	1 (10)
Congelador						
N° total de balcones y soportes en la contrapuerta	4	4	4	4	4	5
N° cajones con guías telescópicas	2	-	-	-	-	-
Bandejas cristal	3	3	3	3	3	4
N° de cubiteras	-	-	-	-	-	2
Acumuladores de frío	2	-	-	-	-	-
<b>Conexión eléctrica</b>						
Tensión nominal V	220-240	220-240	220-240	220-240	220-240	220-240
Intensidad corriente eléctrica A	10	10	10	10	10	10
Frecuencia de red Hz	50	50	50	50	50	50
Potencia del aparato W	190	374	374	374	374	174
Longitud del cable de conexión mm	2.400	2.400	2.400	2.400	2.400	2.400
Tipo de enchufe	Schuko	Schuko	Schuko	Schuko	Schuko	Schuko

• Sí tiene/-No tiene

\*Reglamento delegado (UE) n° 1060/2010 de la Comisión del 28 de septiembre de 2010 por el que se complementa la Directiva 2010/30/UE del Parlamento Europeo y del Consejo en lo relativo al etiquetado energético de los aparatos de refrigeración doméstica.

1) El consumo de energía en 365 días se basa en la normativa EN 153 de 2006 y la normativa EN: ISO 15502 edición de 2005. Las indicaciones se refieren a 230 V y 50 Hz. Los datos normalizados de consumo permiten comparar los distintos aparatos. Los valores resultantes en la práctica pueden variar respecto a los datos normalizados. Consumo de energía según los resultados obtenidos en la prueba estándar de 24 horas. El consumo de energía real depende de las condiciones de uso del aparato y de su localización.

2) Aumenta la temperatura a -9°C con el congelador completamente lleno.

3) La capacidad de congelación depende del modelo y utilizando congelación "Super". No se puede repetir en 24 horas. Ver libro de instrucciones.

4) Clase climática SN-T (Tropical): este aparato está destinado a ser utilizado en una temperatura ambiente entre 10°C y 43°C. Clase climática SN-ST (Subtropical): este aparato está destinado a ser utilizado en una temperatura ambiente entre 10°C y 38°C.

Clase de eficiencia energética dentro del rango A+++ (más eficiente) a D (menos eficiente)

# Características técnicas frigoríficos y congeladores

		Serie   4			
Características		Dos puertas No Frost			
<b>Ficha de producto según Reglamento (UE) n° 1060/2010*</b>					
<b>Modelo puertas acero antihuellas/lateral gris</b>		<b>KDN46VI20</b>	<b>KDN42VI20</b>	<b>KDN32X73</b>	<b>KDN30X74</b>
<b>Modelo blanco/lateral blanco</b>		<b>KDN46VW20</b>	<b>KDN42VW20</b>	<b>KDN32X10</b>	<b>KDN30X13</b>
Categoría de modelo		Frigorífico-congelador	Frigorífico-congelador	Frigorífico-congelador	Frigorífico-congelador
Clase de eficiencia energética		A+	A+	A+	A+
Consumo de energía anual <sup>1)</sup>	kWh/año	320	303	286	273
Volumen útil frigorífico	litros	294	252	246	211
Volumen útil congelador	litros	77	77	63	63
Temperatura otros compartimentos (>14°C):		-	-	-	-
No Frost		•	•	•	•
Autonomía <sup>2)</sup>	h	14	14	14	16
Capacidad de congelación 24 h <sup>3)</sup>	kg/24 h	8	8	6	6
Clase Climática <sup>4)</sup>		SN-T	SN-T	SN-T	SN-T
Potencia sonora	dB(A) re 1 pW	43	43	44	44
Libre instalación/integrable		•/-	•/-	•/-	•/-
<b>Dimensiones</b>					
Altura del aparato	mm	1.860	1.710	1.860	1.710
Anchura del aparato	mm	700	700	600	600
Fondo del aparato sin tirador	mm	620	620	600	600
Fondo del aparato con tirador	mm	650	650	650	650
Sentido de apertura de la puerta		Derecha	Derecha	Derecha	Derecha
Puerta reversible		•	•	•	•
<b>Tipo</b>					
Antihuellas (modelos acero)		•	•	•	•
Diseño soft de puerta		Bombé	Bombé	Bombé	Bombé
Tirador		Exterior	Exterior	Exterior	Exterior
N° de circuitos de frío independientes		2	2	2	2
N° de compresores		1	1	1	1
N° estrellas compartimento congelador		***(*)	***(*)	***(*)	***(*)
Filtro AirFresh		-	-	-	-
<b>Control del aparato</b>					
Control Electrónico		•	•	•	•
Indicación temperatura		LED	LED	LED	LED
Ubicación del indicador de temperatura		Interior	Interior	Interior	Interior
Regulación independiente de temperaturas refrigerador/congelador		•	•	•	•
Función congelación "Super" (desconexión automática)		•	•	•	•
Función refrigeración "Super" (desconexión automática)		-	-	-	-
Señal de aviso avería acústica/óptica		-/-	-/-	-/-	-/-
Señal de aviso temperatura acústica/óptica		-/-	-/-	-/-	-/-
Señal de aviso puerta abierta acústica/óptica		-/-	-/-	-/-	-/-
Descongelación congelador automática		•	•	•	•
Descongelación refrigerador automática		•	•	•	•
<b>Capacidad</b>					
Volumen bruto total	litros	401	357	312	278
Volumen bruto refrigerador	litros	302	258	248	214
Volumen bruto congelador	litros	99	99	64	64
Volumen útil total	litros	371	329	309	274
<b>Iluminación</b>					
LED		•	•	-	-
Bombilla		-	-	•	•
<b>Equipamiento</b>					
Refrigerador					
Cajón para frutas y verduras		VitaFresh	VitaFresh	-	-
Cajón para carnes y pescados		VitaFresh ±0°C	VitaFresh ±0°C	VitaFresh ±0°C	VitaFresh ±0°C
N° total de balcones y soportes en la contrapuerta		4	3	4	3
N° de compartimentos con tapa en la puerta		-	-	-	-
N° bandejas cristal seguridad		4	3	4	3
Balcón con tecnología EasyLift		-	-	-	-
Bandeja de puerta fría		-	-	•	•
Bandejas extensibles		1	1	-	-
Botellero		Flexible 2 ondas	Flexible 2 ondas	-	-
Terminaciones interiores		Cromadas	Cromadas	Blancas	Blancas
N° de hueveras (n° huevos)		3(4)	3(4)	2(8)	2(8)
Congelador					
N° cajones		1	1	-	-
Bandejas		1	1	1	1
QuickFreezer: compartimento de congelación rápida		•	•	-	-
N° de cubiteras		-	-	-	-
Preparación automática cubitos de hielo IceTwister		•	•	•	•
Acumuladores de frío		-	-	-	-
<b>Conexión eléctrica</b>					
Tensión nominal	V	220-240	220-240	220-230	220-240
Intensidad corriente eléctrica	A	10	10	10	10
Frecuencia de red	Hz	50	50	50	50
Potencia del aparato	W	150	150	160	160
Longitud del cable de conexión	mm	2.400	2.400	2.400	2.400
Tipo de enchufe		Schuko	Schuko	Schuko	Schuko

• Sí tiene/-No tiene

\*Reglamento delegado (UE) n° 1060/2010 de la Comisión del 28 de septiembre de 2010 por el que se complementa la Directiva 2010/30/UE del Parlamento Europeo y del Consejo en lo relativo al etiquetado energético de los aparatos de refrigeración doméstica.

1) El consumo de energía en 365 días se basa en la normativa EN 153 de 2006 y la normativa EN: ISO 15502 edición de 2005. Las indicaciones se refieren a 230 V y 50 Hz. Los datos normalizados de consumo permiten comparar los distintos aparatos. Los valores resultantes en la práctica pueden variar respecto a los datos normalizados. Consumo de energía según los resultados obtenidos en la prueba estándar de 24 horas. El consumo de energía real depende de las condiciones de uso del aparato y de su localización.

2) Aumenta la temperatura a -9°C con el congelador completamente lleno.

3) La capacidad de congelación depende del modelo y utilizando congelación "Super". No se puede repetir en 24 horas. Ver libro de instrucciones.

4) Clase climática SN-T (Tropical): este aparato está destinado a ser utilizado en una temperatura ambiente entre 10°C y 43°C. Clase climática SN-ST (Subtropical): este aparato está destinado a ser utilizado en una temperatura ambiente entre 10°C y 38°C.

Clase de eficiencia energética dentro del rango A+++ (más eficiente) a D (menos eficiente)

# Características técnicas frigoríficos y congeladores

## Características

	Serie   6			Serie   4		
	Frigoríficos y congeladores integrables					
Ficha de producto según Reglamento (UE) n° 1060/2010*						
Modelo	KIN86AF30F	KIR81AF30	KIR41AF30	GIN81AE30	GIV11AF30	KIV86VS30
Categoría de modelo	Frigorífico-congelador	Frigorífico con uno o más compartimentos de conservación de alimentos frescos	Frigorífico con uno o más compartimentos de conservación de alimentos frescos	Congelador tipo armario	Congelador tipo armario	Frigorífico-congelador
Clase de eficiencia energética	A++	A++	A++	A++	A++	A++
Consumo de energía anual <sup>1)</sup>	221 kWh/año	116	105	243	144	231
Volumen útil frigorífico	187 litros	319	211	-	-	191
Volumen útil congelador	67 litros	-	-	211	72	76
Temperatura otros compartimentos (>14 °C)	-	-	-	-	-	-
No Frost	En congelador	-	-	•	-	-
Autonomía <sup>2)</sup>	13 h	-	-	22	21	24
Capacidad de congelación 24 h <sup>3)</sup>	8 kg/24 h	-	-	20	8	3,5
Clase Climática <sup>4)</sup>	SN-ST	SN-T	SN-T	SN-T	SN-T	SN-T
Potencia sonora	39 dB(A) re 1 pW	37	33	36	36	38
Libre instalación/integrable	Integrable	Integrable	Integrable	Integrable	Integrable	Integrable
<b>Dimensiones</b>						
Altura del aparato	1.772 mm	1.772	1.221	1.772	712	1.772
Anchura del aparato	558 mm	558	558	558	558	541
Fondo del aparato	545 mm	545	545	545	545	545
Altura del nicho	1.775 mm	1.775	1.225	1.775	720	1.775
Anchura del nicho	560 mm	560	560	560	560	560
Fondo del nicho	550 mm	550	550	550	550	550
Sentido de apertura de la puerta	Derecha	Derecha	Derecha	Izquierda	Derecha	Derecha
Puerta reversible	•	•	•	•	•	•
<b>Tipo</b>						
Clase de aparato	Combinado con congelador No Frost	Frigorífico 1 puerta	Frigorífico 1 puerta	Congelador 1 puerta No Frost	Congelador 1 puerta	Combinado
Tipo de instalación de puerta	Fija	Fija	Fija	Fija	Fija	Deslizante
N° circuitos de frío independientes	2	1	1	1	1	1
N° de compresores	1	1	1	1	1	1
N° estrellas compartimento congelador	***(*)	-	-	***(*)	***(*)	***(*)
Filtro AirFresh	-	•	-	-	-	-
<b>Control del aparato</b>						
Control Electrónico	•	•	•	•	•	•
Indicación temperatura	Display digital	Display digital	Display digital	Display digital	LED	LED
Ubicación indicador temperatura	Interior	Interior	Interior	Interior	Interior	Interior
Regulación independiente de temperaturas refrigerador/congelador	•	-	-	-	-	-
Función congelación "Super" (desconexión automática)	•	-	-	•	•	•
Función refrigeración "Super" (desconexión automática)	•	•	•	-	-	-
Señal de aviso puerta abierta acústica/óptica	•/-	•/-	•/-	•/-	-/-	-/-
Señal de aviso temperatura acústica/óptica	•/•	-/-	-/-	•/•	•/•	-/-
Señal de aviso avería acústica/óptica	-/-	-/-	-/-	-/-	-/-	-/-
Descongelación congelador automática	•	-	-	•	-	-
Descongelación refrigerador automática	•	•	•	-	-	•
<b>Capacidad</b>						
Volumen bruto total	273 litros	321	215	235	73	270
Volumen bruto refrigerador	189 litros	321	215	-	-	193
Volumen bruto congelador	84 litros	-	-	235	73	77
Volumen útil total	254 litros	319	211	211	72	267
<b>Iluminación</b>						
LED	•	•	•	-	-	•
<b>Equipamiento</b>						
<b>Frigorífico</b>						
Cajón para frutas y verduras	VitaFresh Plus	VitaFresh Plus	VitaFresh Plus	-	-	•
Cajón para carnes y pescados	-	-	-	-	-	-
N° total de compartimentos en la contrapuerta	5	6	4	-	-	4
N° de compartimentos con tapa en la puerta	1	1	1	-	-	-
N° bandejas cristal seguridad	5	7	6	-	-	4
N° bandejas cristal extensibles	1	2	1	-	-	-
N° de cajones	1	2	1	-	-	1
Botellero	-	Cromado	-	-	-	-
Terminaciones interiores	Cromadas	Cromadas	Cromadas	Cromadas	Cromadas	Cromadas
N° de hueveras (n° huevos)	3 (12)	3 (12)	3 (12)	-	-	3 (12)
<b>Congelador</b>						
N° cestas/cajones	3	-	-	7	3	3
N° de cubiteras	1	-	-	1	1	1
Cajón BigBox	1	-	-	2	-	1
Acumuladores de frío	2	-	-	2	2	2
<b>Conexión eléctrica</b>						
Tensión nominal	220-240 V	220-240	220-240	220-240	220-240	220-240
Intensidad corriente eléctrica	10 A	10	10	10	10	10
Frecuencia de red	50 Hz	50	50	50	50	50
Potencia del aparato	90 W	90	90	120	90	90
Longitud del cable de conexión	2.300 mm	2.300	2.300	2.300	2.300	2.300
Tipo de enchufe	Schuko	Schuko	Schuko	Schuko	Schuko	Schuko
Posibilidad de combinación horizontal	-	Con GIN81AE30	-	Con KIR81AF30	-	-
Posibilidad de combinación vertical	-	-	Con GIV11AF30	-	Con KIR41AF30	-

• Sí tiene/-No tiene

1) El consumo de energía en 365 días se basa en la normativa EN 153 de 2006 y la normativa EN: ISO 15502 edición de 2005. Las indicaciones se refieren a 230 V y 50 Hz. Los datos normalizados de consumo permiten comparar los distintos aparatos. Los valores resultantes en la práctica pueden variar respecto a los datos normalizados. Consumo de energía según los resultados obtenidos en la prueba estándar de 24 horas. El consumo de energía real depende de las condiciones de uso del aparato y de su localización.

2) Aumenta la temperatura a -9 °C con el congelador completamente lleno.

3) La capacidad de congelación depende del modelo y utilizando congelación "Super". No se puede repetir en 24 horas. Ver libro de instrucciones.

4) Clase climática SN-T (Tropical): este aparato está destinado a ser utilizado en una temperatura ambiente entre 10 °C y 43 °C. Clase climática SN-ST (Subtropical): este aparato está destinado a ser utilizado en una temperatura ambiente entre 10 °C y 38 °C.

5) Medidas de hueco en aparatos integrables/encastables (medidas mínimas).

Clase de eficiencia energética dentro del rango A+++ (más eficiente) a D (menos eficiente)

# ¿Qué destacar de los lavavajillas Bosch?

1

## Tecnología:

- ▶ Zeolitas®
- ▶ Motor EcoSilence
- ▶ Home Connect
- ▶ Puerta deslizante

2

## Equipamiento:

- ▶ 3ª Bandeja VarioDrawer Pro
- ▶ Cestas VarioFlex Pro
- ▶ Soporte para copas
- ▶ RackMatic

3

## Funciones y programas:

- ▶ Función VarioSpeed
- ▶ Función Extra Secado
- ▶ Programa automático
- ▶ Programa 1 hora

# Lavavajillas



# El mejor cuidado y secado de la vajilla, solo puede ser Bosch.

Las Zeolitas® garantizan el mejor cuidado de la vajilla, el mínimo consumo y unos resultados de secado perfectos.



Consumo hasta un **10%** menos que la clasificación energética **A+++**

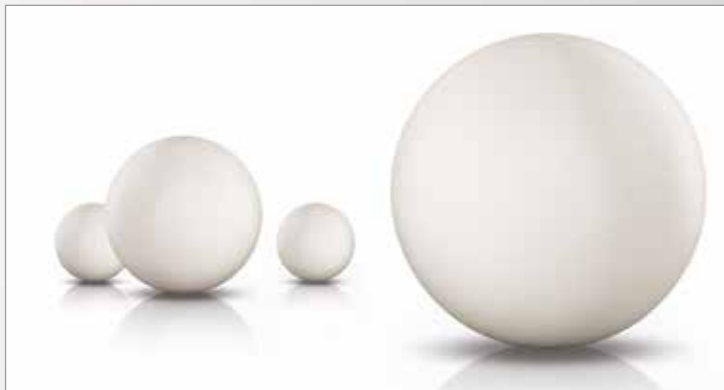


### ¿Qué son las Zeolitas®?

Las Zeolitas® son minerales 100% naturales de superficie porosa, los cuales gracias a sus propiedades, permiten un secado eficiente, delicado y perfecto de la vajilla.

### ¿Cómo funcionan?

Las Zeolitas® absorben la humedad del interior y la transforman en calor con el que se seca la vajilla. Durante cada ciclo de lavado, se regeneran y quedan listas para comenzar de nuevo el proceso. De esta forma, se consigue un secado más eficiente, delicado y sin ningún mantenimiento.



### ¿Qué beneficios aporta esta tecnología?

Fundamentalmente un secado perfecto incluso de materiales plásticos. Además, mejoran la eficiencia alcanzando un ahorro energético de un 10% sobre la máxima clasificación energética del mercado A+++.

Reducen al máximo el vapor residual que puede quedar en el interior del lavavajillas una vez finalizado el ciclo seleccionado, evitando que salga al exterior al abrir la puerta.

Pero no solo eso, sino también, el mejor secado y más delicado para tu vajilla, es decir, una mayor protección y cuidado de la misma.



# Bosch ofrece programas, funciones y equipamiento para todas las necesidades.

En Bosch, tanto en libre instalación como en integración, en 60 y en 45 cm, se ofrece gran variedad de programas y funciones que permiten adaptar el mejor ciclo de lavado y secado de la vajilla según la necesidad. Gracias a su equipamiento y flexibilidad, podrás adaptar la distribución interior a cada ciclo.



## Home Connect

Gracias a la app gratuita de Home Connect y el dispositivo móvil, podrás estar conectado con tu lavavajillas desde cualquier lugar. Ofrece la posibilidad de:

- ▶ Recibir notificaciones de relleno de los depósitos de sal y abrillantador.
- ▶ Seleccionar el programa y funciones que mejor se adapte a cada necesidad.
- ▶ Contador de número de pastillas en función de los ciclos consumidos.
- ▶ Diagnóstico remoto, en el cual el Servicio Técnico Oficial se conecta al lavavajillas y hace un primer análisis del funcionamiento.

## Fácil acceso a la información

Los lavavajillas Bosch cuentan con unas modernas e intuitivas electrónicas que facilitan mucho su manejo. Toda la información de un vistazo:



SMS88TI36E  
Serie | 8



SMS68TW03E  
Serie | 6



SMS46MW19E  
Serie | 4

Con Bosch eres Pro.



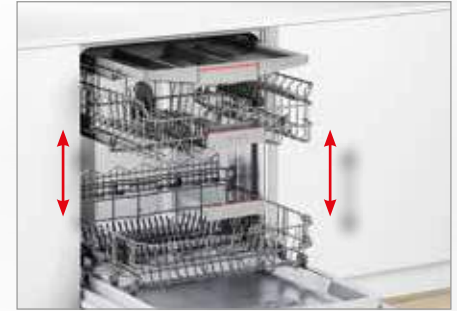
### 3ª bandeja VarioDrawer Pro

Dispone de laterales abatibles que aportan 5 cm más de profundidad, permitiendo colocar incluso tazas de café. La 3ª bandeja permite liberar espacio en la cesta inferior.



### Cestas VarioFlex Pro

Son abatibles de manera alterna o conjunta, permitiendo poder lavar utensilios con una mayor profundidad.



### RackMatic

Permite regular en altura la cesta superior, hasta en 3 niveles. Se puede regular ambos lados de manera independiente. Máxima seguridad para realizarlo con la cesta a plena carga.



### Función VarioSpeed

Reduce la duración del ciclo de prácticamente cualquier programa hasta en un 65%, salvo el Rápido 45° y el de 1 hora.



### Función Extra Secado

Se recomienda para aquellos casos de carga mixta con material plástico. Con esta función se refuerza la fase de secado aumentando la temperatura y prolongando dicha fase.



### Programa 1 hora

Vajilla perfectamente limpia y seca en tan solo 60 minutos. Resultados óptimos en menos tiempo.



### Programa automático

Mide el grado de suciedad de la vajilla, durante la fase de prelavado y en momentos del ciclo de lavado, y con ello adapta la presión del agua, la temperatura y la cantidad de agua necesaria.

# Máxima innovación en los lavavajillas totalmente integrables Bosch.

La gama de lavavajillas integrables Bosch cuentan con la mejor tecnología: Zeolitas®, puerta deslizante, InfoLight, TimeLight... Todo ello unido a la gran variedad de programas y funciones que ofrecen las diferentes electrónicas.



## TimeLight

Proyección de luz sobre el suelo que indica la fase del ciclo en la que se encuentra, tiempo restante... Se visualiza en todo tipo de suelo, color y desde cualquier ángulo, siempre y cuando no esté instalado en alto. La información proyectada es personalizable por el usuario.



## InfoLight

Proyección de luz en el suelo que informa si el lavavajillas está o no en funcionamiento. Si está en funcionamiento, la proyección se verá reflejada en el suelo. En caso de su instalación en alto, esta proyección no se verá.



## NUEVO

### Sistema puerta deslizante

Bosch cuenta con un modelo de 81,5 cm de alto que proporciona mayor flexibilidad a la hora de su instalación:

- ▶ Permite instalación en alto, siendo más ergonómico su manejo, y reduciendo la separación entre la puerta del lavavajillas y la puerta del armario o mueble inferior. Depende de si se achafлана o no. Consultar información técnica páginas 96-97.
- ▶ Soporta más peso de puertas: hasta 11 kg.
- ▶ Alcanza zócalos menores: hasta 5 cm de altura.
- ▶ Permite instalar puertas de mueble más largas de hasta 76,5 cm.

Este sistema funciona gracias a una bisagra especial que permite que la puerta del mueble se deslice en sentido contrario a la puerta del lavavajillas, de tal forma que se evita que la puerta del mueble choque con el zócalo.



# Mínimo ruido, máxima garantía.

Los lavavajillas Bosch cuentan con una tecnología innovadora que permite alcanzar unos niveles de consumo óptimos junto con el menor ruido posible, de tal forma que apenas se percibirá que el lavavajillas está en funcionamiento.



## Mínimo ruido

Tanto en libre instalación como en integración, los lavavajillas Bosch cuentan con tecnología innovadora, que permite obtener los mejores resultados no solo de lavado y secado de la vajilla, sino también de ruido.

Gracias al motor EcoSilence (robusto, duradero, silencioso y eficiente) y al aislamiento que poseen, prácticamente no se oyen.

## Máxima garantía

Bosch ofrece en todos sus lavavajillas 10 años de garantía en la cuba. Además, gran parte de los modelos cuentan con un doble sistema antifugas AquaStop que corta la entrada de agua en el interior y evita que salga al exterior. Garantía\* de por vida.

## Programa Nocturno

Recomendado especialmente para la noche, donde los niveles de ruido provocados por la presión del agua o la señal de fin de ciclo desaparece y se reducen a mínimos o incluso inexistentes.



\* Siempre y cuando los daños ocasionados se provoquen por el agua como consecuencia de un fallo del sistema. Consultar condiciones en [www.bosch-home.es/aquastop](http://www.bosch-home.es/aquastop)



# Glosario



## 3ª bandeja VarioDrawer

Evita colocar un cestillo en la bandeja inferior y permite colocar los cubiertos de manera ordenada.



## 3ª bandeja VarioDrawer Pro

Evita colocar un cestillo en la bandeja inferior y permite colocar los cubiertos de manera ordenada. Cuenta con zonas abatibles, lo que da mayor flexibilidad incluso para colocar tazas de café, ganando en ambos laterales hasta 5 cm de profundidad.

## Accesorio para copas

Especial para aquellos casos en los que vayamos a lavar copas delicadas. El accesorio fija y protege las copas para evitar que se caigan y se puedan dañar durante el ciclo.



## AquaStop

Doble sistema antifugas que cuando detecta una posible fuga de agua cierra el suministro de agua en el interior y evita que salga al exterior. Garantía\* de por vida.

## Bandeja dosificadora de detergente

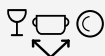
Se encuentra situado en la puerta. Una vez pasada la fase del prelavado se abre y cae al depósito de la cesta superior. De esta manera, se consigue una perfecta disolución y distribución del detergente por todo el interior del lavavajillas.

## Bloqueo seguridad para niños electrónica

Al activarse evita que los niños puedan modificar los ajustes de la electrónica en cualquier momento.

## Bloqueo seguridad para niños puerta

Al activarse evita que los niños puedan abrir la puerta en cualquier momento.



## Cestas VarioFlex

Varillas abatibles que permiten adaptar la distribución de la vajilla en las cestas según la necesidad de cada momento.



## Cestas VarioFlex Pro

Varillas que ofrecen mayor flexibilidad, ya que al ser abatibles, incluso de manera alterna, las señaladas con topes rojos, se gana espacio para introducir vajilla con una mayor profundidad.

## Función ExtraBrillo

Aumenta la cantidad de agua en el aclarado y se prolonga la fase de secado, evitando la formación de manchas y mejorando el secado de la vajilla. De esta manera, se mantiene el brillo en la vajilla como el primer día.



## Función VarioSpeed

Complementaria a gran parte de los programas del lavavajillas. Consigue reducir la duración del ciclo hasta en un 65%.



## Función Extra Secado

Prolonga la fase de secado y eleva la temperatura en la misma. Gracias a ello, se consigue reforzar este proceso especialmente en aquellos casos donde hay carga mixta con material plástico.

## Función Higiene Plus

Se eleva la temperatura durante un tiempo prolongado, con el fin de lograr ese alto poder de desinfección. Esta función es ideal para el lavado de cubertería, menaje común o biberones.

## Función «i»

Acceso rápido a la información y ajustes básicos del lavavajillas.

## Función Media Carga

Con esta opción se reduce el consumo de agua y energía, así como la duración del ciclo de lavado, adaptándolo a menos carga en el interior del lavavajillas.

## Función Zona intensiva

Permite lavar las cacerolas y las sartenes con fuerte grado de suciedad en el cesto inferior. Para ello, se eleva la presión del agua y aumenta ligeramente la temperatura en la fase de lavado.



## Home Connect

Permite manejar el lavavajillas desde cualquier lugar mediante el dispositivo móvil a través de la app Home Connect. Ofrece múltiples opciones y comodidades que hacen que disfrutes sin preocupaciones del lavavajillas.

## Indicación de tiempo restante

Según la electrónica, informará de cuánto queda de programa para que finalice el ciclo seleccionado.

## Indicador de reposición de sal y abrillantador

Avisos que se pueden observar en el display del lavavajillas, donde se avisa de la necesidad de reponer la sal y el abrillantador para los siguientes ciclos.



## Infinity

Selección de los productos más diferenciales de Bosch.



## InfoLight

Proyección en el suelo que indica si el lavavajillas totalmente integrable se encuentra o no en funcionamiento.

## Iluminación interior

Permite una mejor visualización del interior del lavavajillas.

\*La garantía únicamente actúa cuando los daños ocasionados por el agua sean como consecuencia del fallo de este sistema. Consultar condiciones en [www.bosch-home.es/aquastop](http://www.bosch-home.es/aquastop)

**Intercambiador de calor**

Tecnología que evita que se produzcan choques térmicos en el interior del lavavajillas, garantizando un mejor cuidado de la vajilla, incluso de la más delicada.

**Motor EcoSilence**

Sin escobillas, robusto, duradero, muy silencioso y eficiente. Consigue mejorar los valores de eficiencia y de nivel de ruido en cada ciclo de lavado y secado de la vajilla.

**Programa automático: AquaSensor**

Mide el grado de suciedad de la vajilla, durante la fase de prelavado y en momentos del ciclo de lavado, y con ello adapta la presión, la temperatura y la cantidad de agua necesaria.

**Programa 1 hora**

Vajilla limpia y seca en tan solo 60 min.

**Programa Copas 40°C**

Para ciclos donde haya un elevado número de copas. Se adaptan los parámetros del ciclo para un lavado y secado mucho más delicado y apto para el cristal.

**Programa ECO 50°C**

Optimización de consumos tanto de agua como de energía durante el ciclo completo de lavado y secado de la vajilla.

**Programa intensivo**

Especialmente recomendado cuando la vajilla está muy sucia y los restos pueden estar especialmente adheridos. Alcanza una temperatura máxima de hasta 70°C.

**Programa Limpieza de la cuba**

Especial para el mantenimiento del lavavajillas. Elimina posibles restos y olores que puedan quedar en la cuba o en los conductos del lavavajillas. Se recomienda realizarlo una vez al mes, con el lavavajillas vacío y utilizando un limpia máquinas habitual.

**Programa Nocturno**

Recomendado especialmente para la noche, donde los niveles de ruido provocados por la presión del agua o la señal de fin de ciclo desaparecen y se reducen a mínimos o incluso inexistentes.

**Programa Prelavado**

Ciclo corto que mantiene en remojo la vajilla y elimina de una manera rápida y sencilla la suciedad superficial. No utiliza detergente.

**Programa Rápido 45°C**

Ciclo únicamente de lavado de la vajilla. Recomendado para aquellos casos donde la vajilla no este especialmente sucia.

**Programa Rápido 60°C**

Permite obtener la vajilla perfectamente limpia y seca a una temperatura menos elevada. Especialmente recomendado para vajilla mixta.

**Programación diferida**

Permite seleccionar a qué hora se desea que la vajilla esté perfectamente limpia y seca. Habrá que seleccionar a que hora se desea que esté lista y el lavavajillas se pondrá en funcionamiento para acabar a la hora deseada.

**Protección del cristal**

Válvula que incorporan los lavavajillas Bosch, cuya función es obtener la mejor calidad del agua y presión, para proteger lo máximo posible la vajilla, especialmente el cristal.

**Puerta deslizante**

Tipo de instalación que permite instalar los lavavajillas en alto, ganando ergonomía así como espacio para almacenaje. Permite soportar mayor peso de puerta y llegar a zócalos menores.

**RackMatic**

Permite regular hasta en 3 alturas la cesta superior, incluso a plena carga, con total seguridad. Se puede regular ambos laterales en diferentes niveles o en un mismo nivel.

**TimeLight**

Proyección en el suelo que informa de la fase del ciclo en la que se encuentra el lavavajillas, tiempo restante, etc. Visible en cualquier suelo y desde cualquier ángulo.

**Todo en 1**

Detección de detergentes combinados. El programa de lavado se ajusta automáticamente, de modo que siempre se obtiene un óptimo lavado y secado.

**Zeolitas®: sistema de secado perfecto**

Minerales naturales de superficie porosa que absorben la humedad y la transforman en aire caliente con el cual se seca la vajilla. Se regeneran en cada ciclo de lavado.



# Lavavajillas.

60 cm, 45 cm y compacto.



**Zeolitas®**

Gracias a su incorporación en la tecnología de nuestros lavavajillas, obtenemos unos resultados perfectos tanto en el lavado como en el secado, garantizando el mejor cuidado de la vajilla. Conseguimos reducir el consumo hasta A+++ -10%.



**Home Connect**

Conecta tus electrodomésticos a tu dispositivo móvil y disfruta de múltiples ventajas.

Lavavajillas	Ancho	Tipo	Serie   8		Serie   6	
			Home Connect		Zeolitas®	
			Zeolitas®		Zeolitas®	
		8 Programas		8 Programas		
60 cm	3ª bandeja	 SMS88T136E ■	 SMS68T103E ■ SMS68TW03E □	 SMS68T103E ■ SMS68TW03E □	 SMS68T103E ■ SMS68TW03E □	
			 SMS68I107E ■ SMS68IW07E □	 SMS68I107E ■ SMS68IW07E □	 SMS68I107E ■ SMS68IW07E □	
45 cm	3ª bandeja					
Compacto						

■ Acero inoxidable antihuellas □ Blanco

## Serie | 4

6 Programas

NUEVO  
 SMS46MI19E   
 SMS46MW19E



NUEVO  
 SMS46JI19E   
 SMS46JW08E



SPS46MI01E   
 SPS46MW01E



SPS46II07E   
 SPS46W07E



SKS62E22EU



## Serie | 2

5 Programas

NUEVO  
 SMS25FI07E   
 SMS25FW07E



NUEVO  
 SMS25DI05E   
 SMS25DW05E



SMS25AI05E   
 SMS25AW05E



SPS25CI05E   
 SPS25CW05E



# Lavavajillas integrables.

60 y 45 cm.













**Zeolitas®**

Gracias a su incorporación en la tecnología de nuestros lavavajillas, obtenemos unos resultados perfectos tanto en el lavado como en el secado, garantizando el mejor cuidado de la vajilla. Conseguimos reducir el consumo hasta A+++ -10%.



**Home Connect**

Conecta tus electrodomésticos a tu dispositivo móvil y disfruta de múltiples ventajas.

		Ancho		Tipo		Serie   8		Serie   6		Serie   4	
						Zeolitas® Home Connect		Zeolitas®			
Lavavajillas Integrables	60 cm	3ª bandeja	Totalmente integrable	 SMV88TX36E		 SMV68MX03E		 NUEVO SME46MX23E		 SMV46MX03E	
			Integrable					 SMI46MS01E			
		Totalmente integrable					 SMV46IX03E		 NUEVO SMV25DX04E		 SMV41D10EU
	45 cm	3ª bandeja	Totalmente integrable					 NUEVO SPV46FX00E			
								 NUEVO SPV45IX05E			



# Lavavajillas libre instalación. Ancho 60 cm

## SMS88T136E

EAN: 4242002957623  
Precio ref. final:



Serie | 8

Acero  
1.675 €



- ▶ Home Connect: conectividad vía app
- ▶ **Sistema de secado por Zeolitas®**
- ▶ Clase de eficiencia energética\*: A+++ -10%
- ▶ Motor EcoSilence, mínimo ruido y mejor eficiencia
- ▶ **Capacidad: hasta 13 servicios**
- ▶ Display TFT Touch Control con imágenes y textos
- ▶ Iluminación interior
- ▶ Equipamiento Pro: **3ª bandeja VarioDrawer Pro**, RackMatic, Cesta VarioFlex Pro con varillas abatibles en la cesta superior/inferior: 6/6+2
- ▶ Programas especiales: Programa Rápido 60°C, Automático, Rápido 45°C, Copas 40°C, Silencio, Limpieza de la cuba
- ▶ Funciones especiales: VarioSpeed, Higiene Plus, Extra Secado, "i", Zona Intensiva
- ▶ Programación diferida hasta 24 horas
- ▶ **Cuba interior del lavavajillas de acero inoxidable. Garantía 10 años**
- ▶ AquaStop: sistema de protección antifugas. Garantía\*\* de por vida
- ▶ Accesorio para copas incluido
- ▶ Consumos de energía y agua por ciclo: 0,73 kWh/7,5 litros

## SMS68T103E

EAN: 4242002995434  
Precio ref. final:



Serie | 6

Acero  
1.040 €



- ▶ **Sistema de secado por Zeolitas®**
- ▶ Clase de eficiencia energética\*: A+++
- ▶ Motor EcoSilence, mínimo ruido y mejor eficiencia
- ▶ **Capacidad: hasta 14 servicios**
- ▶ Display digital Touch Control exterior con indicadores de tiempo restante, sal y abrillantador
- ▶ Equipamiento Pro: **3ª bandeja VarioDrawer Pro**, RackMatic, Cesta VarioFlex Pro con varillas abatibles en la cesta superior/inferior: 6/6+2
- ▶ Programas especiales: **1 hora**, Automático, Rápido 45°C, Copas 40°C, Silencio, Limpieza de la cuba
- ▶ Funciones especiales: VarioSpeed, Higiene Plus, Extra Secado, Zona Intensiva
- ▶ Programación diferida hasta 24 horas
- ▶ **Cuba interior del lavavajillas de acero inoxidable. Garantía 10 años**
- ▶ AquaStop: sistema de protección antifugas. Garantía\*\* de por vida
- ▶ Consumos de energía y agua por ciclo: 0,83 kWh/9,5 litros

## SMS68TW03E

EAN: 4242002994604  
Precio ref. final:

Serie | 6

Blanco  
955 €



- ▶ **Sistema de secado por Zeolitas®**
- ▶ Clase de eficiencia energética\*: A+++
- ▶ Motor EcoSilence, mínimo ruido y mejor eficiencia
- ▶ **Capacidad: hasta 14 servicios**
- ▶ Display digital Touch Control exterior con indicadores de tiempo restante, sal y abrillantador
- ▶ Equipamiento Pro: **3ª bandeja VarioDrawer Pro**, RackMatic, Cesta VarioFlex Pro con varillas abatibles en la cesta superior/inferior: 6/6+2
- ▶ Programas especiales: **1 hora**, Automático, Rápido 45°C, Copas 40°C, Silencio, Limpieza de la cuba
- ▶ Funciones especiales: VarioSpeed, Higiene Plus, Extra Secado, Zona Intensiva
- ▶ Programación diferida hasta 24 horas
- ▶ **Cuba interior del lavavajillas de acero inoxidable. Garantía 10 años**
- ▶ AquaStop: sistema de protección antifugas. Garantía\*\* de por vida
- ▶ Consumos de energía y agua por ciclo: 0,83 kWh/9,5 litros

\* Dentro del rango A+++ (más eficiente) a D (menos eficiente)

\*\* Siempre y cuando los daños ocasionados se provoquen por el agua como consecuencia de un fallo del sistema. Consultar condiciones en [www.bosch-home.es/aquastop](http://www.bosch-home.es/aquastop)

## Lavavajillas libre instalación. Ancho 60 cm

### SMS68II07E

EAN: 4242002995410  
Precio ref. final:

Serie | 6

Acero  
920 €



- ▶ **Sistema de secado por Zeolitas®**
- ▶ Clase de eficiencia energética\*: A+++
- ▶ Motor EcoSilence, mínimo ruido y mejor eficiencia
- ▶ **Capacidad: hasta 13 servicios**
- ▶ Display digital Touch Control exterior con indicadores de tiempo restante, sal y abrillantador
- ▶ Equipamiento: RackMatic, Cesta VarioFlex con varillas abatibles en la cesta superior/inferior: 2/4
- ▶ Programas especiales: **1 hora**, Automático, Rápido 45°C, Copas 40°C, Silencio, Limpieza de la cuba
- ▶ Funciones especiales: VarioSpeed, Higiene Plus, Extra Secado, Zona Intensiva
- ▶ Programación diferida hasta 24 horas
- ▶ **Cuba interior del lavavajillas de acero inoxidable. Garantía 10 años**
- ▶ AquaStop: sistema de protección antifugas. Garantía\*\* de por vida
- ▶ Consumos de energía y agua por ciclo: 0,82 kWh/9,5 litros

### SMS68IW07E

EAN: 4242002995427  
Precio ref. final:

Serie | 6

Blanco  
835 €



- ▶ **Sistema de secado por Zeolitas®**
- ▶ Clase de eficiencia energética\*: A+++
- ▶ Motor EcoSilence, mínimo ruido y mejor eficiencia
- ▶ **Capacidad: hasta 13 servicios**
- ▶ Display digital Touch Control exterior con indicadores de tiempo restante, sal y abrillantador
- ▶ Equipamiento: RackMatic, Cesta VarioFlex con varillas abatibles en la cesta superior/inferior: 2/4
- ▶ Programas especiales: **1 hora**, Automático, Rápido 45°C, Copas 40°C, Silencio, Limpieza de la cuba
- ▶ Funciones especiales: VarioSpeed, Higiene Plus, Extra Secado, Zona Intensiva
- ▶ Programación diferida hasta 24 horas
- ▶ **Cuba interior del lavavajillas de acero inoxidable. Garantía 10 años**
- ▶ AquaStop: sistema de protección antifugas. Garantía\*\* de por vida
- ▶ Consumos de energía y agua por ciclo: 0,82 kWh/9,5 litros

### SMS46MI19E

EAN: 4242005125852  
Precio ref. final:

Serie | 4

Acero  
765 €



NUEVO

- ▶ Clase de eficiencia energética\*: A++
- ▶ Motor EcoSilence, mínimo ruido y mejor eficiencia
- ▶ **Capacidad: hasta 14 servicios**
- ▶ Display digital con teclas e indicadores de tiempo restante, sal y abrillantador
- ▶ Equipamiento: **3ª bandeja VarioDrawer**, RackMatic, Cesta VarioFlex con varillas abatibles en la cesta superior/inferior: 2/4
- ▶ Programas especiales: **1 hora**, Automático, Copas 40°C, Limpieza de la cuba
- ▶ Funciones especiales: VarioSpeed, Higiene Plus, Extra Secado
- ▶ Programación diferida hasta 24 horas
- ▶ **Cuba interior del lavavajillas de acero inoxidable. Garantía 10 años**
- ▶ AquaStop: sistema de protección antifugas. Garantía\*\* de por vida
- ▶ Consumos de energía y agua por ciclo: 0,93 kWh/9,5 litros

Disponibilidad mayo 2019

### SMS46MW19E

EAN: 4242005125869  
Precio ref. final:

Serie | 4

Blanco  
670 €



NUEVO

- ▶ Clase de eficiencia energética\*: A++
- ▶ Motor EcoSilence, mínimo ruido y mejor eficiencia
- ▶ **Capacidad: hasta 14 servicios**
- ▶ Display digital con teclas e indicadores de tiempo restante, sal y abrillantador
- ▶ Equipamiento: **3ª bandeja VarioDrawer**, RackMatic, Cesta VarioFlex con varillas abatibles en la cesta superior/inferior: 2/4
- ▶ Programas especiales: **1 hora**, Automático, Copas 40°C, Limpieza de la cuba
- ▶ Funciones especiales: VarioSpeed, Higiene Plus, Extra Secado
- ▶ Programación diferida hasta 24 horas
- ▶ **Cuba interior del lavavajillas de acero inoxidable. Garantía 10 años**
- ▶ AquaStop: sistema de protección antifugas. Garantía\*\* de por vida
- ▶ Consumos de energía y agua por ciclo: 0,93 kWh/9,5 litros

Disponibilidad mayo 2019

\* Dentro del rango A+++ (más eficiente) a D (menos eficiente)

\*\* Siempre y cuando los daños ocasionados se provoquen por el agua como consecuencia de un fallo del sistema. Consultar condiciones en [www.bosch-home.es/aquastop](http://www.bosch-home.es/aquastop)

## Lavavajillas libre instalación. Ancho 60 cm

### SMS46JI19E

EAN: 4242005160426  
Precio ref. final:

Serie | 4

Acero  
720 €



#### NUEVO

- ▶ Clase de eficiencia energética\*: A++
- ▶ Motor EcoSilence, mínimo ruido y mejor eficiencia
- ▶ **Capacidad: hasta 13 servicios**
- ▶ Display digital con teclas e indicadores de tiempo restante, sal y abrillantador
- ▶ Equipamiento: RackMatic, Cesta VarioFlex con varillas abatibles en la cesta superior/inferior: 2/4
- ▶ Programas especiales: **1 hora**, Automático, Copas 40°C, Limpieza de la cuba
- ▶ Funciones especiales: VarioSpeed, Higiene Plus, Extra Secado
- ▶ Programación diferida hasta 24 horas
- ▶ **Cuba interior del lavavajillas de acero inoxidable. Garantía 10 años**
- ▶ AquaStop: sistema de protección antifugas. Garantía\*\* de por vida
- ▶ Consumos de energía y agua por ciclo: 0,92 kWh/9,5 litros

Disponibilidad mayo 2019

### SMS46JW08E

EAN: 4242005160440  
Precio ref. final:

Serie | 4

Blanco  
625 €



#### NUEVO

- ▶ Clase de eficiencia energética\*: A++
- ▶ Motor EcoSilence, mínimo ruido y mejor eficiencia
- ▶ **Capacidad: hasta 13 servicios**
- ▶ Display digital con teclas e indicadores de tiempo restante, sal y abrillantador
- ▶ Equipamiento: RackMatic, Cesta VarioFlex con varillas abatibles en la cesta superior/inferior: 2/4
- ▶ Programas especiales: **1 hora**, Automático, Copas 40°C, Limpieza de la cuba
- ▶ Funciones especiales: VarioSpeed, Higiene Plus, Extra Secado
- ▶ Programación diferida hasta 24 horas
- ▶ **Cuba interior del lavavajillas de acero inoxidable. Garantía 10 años**
- ▶ AquaStop: sistema de protección antifugas. Garantía\*\* de por vida
- ▶ Consumos de energía y agua por ciclo: 0,92 kWh/9,5 litros

Disponibilidad mayo 2019

### SMS25FI07E

EAN: 4242005138883  
Precio ref. final:

Serie | 2

Acero  
715 €



#### NUEVO

- ▶ Clase de eficiencia energética\*: A++
- ▶ Motor EcoSilence, mínimo ruido y mejor eficiencia
- ▶ **Capacidad: hasta 14 servicios**
- ▶ Display digital con mando e indicadores de tiempo restante, sal y abrillantador
- ▶ Equipamiento: **3ª bandeja VarioDrawer**, RackMatic, Cesta VarioFlex con varillas abatibles en la cesta superior/inferior: 0/2
- ▶ Programa especial: **1 hora**
- ▶ Funciones especiales: VarioSpeed, Media Carga
- ▶ Programación diferida hasta 24 horas
- ▶ **Cuba interior del lavavajillas de acero inoxidable. Garantía 10 años**
- ▶ AquaStop: sistema de protección antifugas. Garantía\*\* de por vida
- ▶ Consumos de energía y agua por ciclo: 0,93 kWh/9,5 litros

Disponibilidad mayo 2019

### SMS25FW07E

EAN: 4242005138890  
Precio ref. final:

Serie | 2

Blanco  
620 €



#### NUEVO

- ▶ Clase de eficiencia energética\*: A++
- ▶ Motor EcoSilence, mínimo ruido y mejor eficiencia
- ▶ **Capacidad: hasta 14 servicios**
- ▶ Display digital con mando e indicadores de tiempo restante, sal y abrillantador
- ▶ Equipamiento: **3ª bandeja VarioDrawer**, RackMatic, Cesta VarioFlex con varillas abatibles en la cesta superior/inferior: 0/2
- ▶ Programa especial: **1 hora**
- ▶ Funciones especiales: VarioSpeed, Media Carga
- ▶ Programación diferida hasta 24 horas
- ▶ **Cuba interior del lavavajillas de acero inoxidable. Garantía 10 años**
- ▶ AquaStop: sistema de protección antifugas. Garantía\*\* de por vida
- ▶ Consumos de energía y agua por ciclo: 0,93 kWh/9,5 litros

Disponibilidad mayo 2019

\* Dentro del rango A+++ (más eficiente) a D (menos eficiente)

\*\* Siempre y cuando los daños ocasionados se provoquen por el agua como consecuencia de un fallo del sistema  
Consultar condiciones en [www.bosch-home.es/aquastop](http://www.bosch-home.es/aquastop)

## Lavavajillas libre instalación. Ancho 60 cm

### SMS25DI05E

EAN: 4242005138661  
Precio ref. final:

Serie | 2

Acero  
645 €



#### NUEVO

- ▶ Clase de eficiencia energética\*: A++
- ▶ Motor EcoSilence, mínimo ruido y mejor eficiencia
- ▶ **Capacidad: hasta 13 servicios**
- ▶ Display digital con mando e indicadores de tiempo restante, sal y abrillantador
- ▶ Equipamiento: Cesta VarioFlex con varillas abatibles en la cesta superior/inferior: 0/2
- ▶ Programa especial: **1 hora**
- ▶ Funciones especiales: VarioSpeed, Media Carga
- ▶ Programación diferida hasta 24 horas
- ▶ **Cuba interior del lavavajillas de acero inoxidable. Garantía 10 años**
- ▶ AquaStop: sistema de protección antifugas. Garantía\*\* de por vida
- ▶ Consumos de energía y agua por ciclo: 0,92 kWh/9,5 litros

Disponibilidad mayo 2019

### SMS25DW05E

EAN: 4242005138876  
Precio ref. final:

Serie | 2

Blanco  
550 €



#### NUEVO

- ▶ Clase de eficiencia energética\*: A++
- ▶ Motor EcoSilence, mínimo ruido y mejor eficiencia
- ▶ **Capacidad: hasta 13 servicios**
- ▶ Display digital con mando e indicadores de tiempo restante, sal y abrillantador
- ▶ Equipamiento: Cesta VarioFlex con varillas abatibles en la cesta superior/inferior: 0/2
- ▶ Programa especial: **1 hora**
- ▶ Funciones especiales: VarioSpeed, Media Carga
- ▶ Programación diferida hasta 24 horas
- ▶ **Cuba interior del lavavajillas de acero inoxidable. Garantía 10 años**
- ▶ AquaStop: sistema de protección antifugas. Garantía\*\* de por vida
- ▶ Consumos de energía y agua por ciclo: 0,92 kWh/9,5 litros

Disponibilidad mayo 2019

### SMS25A105E

EAN: 4242002996950  
Precio ref. final:

Serie | 2

Acero  
625 €



- ▶ Clase de eficiencia energética\*: A++
- ▶ Motor EcoSilence, mínimo ruido y mejor eficiencia
- ▶ **Capacidad: hasta 12 servicios**
- ▶ Display digital con mando e indicadores de tiempo restante, sal y abrillantador
- ▶ Equipamiento: Cestas Vario
- ▶ Programa especial: **1 hora**
- ▶ Funciones especiales: VarioSpeed, Media Carga
- ▶ Programación diferida hasta 24 horas
- ▶ Cuba interior del lavavajillas mixta con base Polinox®. Garantía 10 años
- ▶ AquaStop: sistema de protección antifugas. Garantía\*\* de por vida
- ▶ Consumos de energía y agua por ciclo: 0,90 kWh/9,5 litros

### SMS25AW05E

EAN: 4242002996967  
Precio ref. final:

Serie | 2

Blanco  
525 €



- ▶ Clase de eficiencia energética\*: A++
- ▶ Motor EcoSilence, mínimo ruido y mejor eficiencia
- ▶ **Capacidad: hasta 12 servicios**
- ▶ Display digital con mando e indicadores de tiempo restante, sal y abrillantador
- ▶ Equipamiento: Cestas Vario
- ▶ Programa especial: **1 hora**
- ▶ Funciones especiales: VarioSpeed, Media Carga
- ▶ Programación diferida hasta 24 horas
- ▶ Cuba interior del lavavajillas mixta con base Polinox®. Garantía 10 años
- ▶ AquaStop: sistema de protección antifugas. Garantía\*\* de por vida
- ▶ Consumos de energía y agua por ciclo: 0,90 kWh/9,5 litros

\* Dentro del rango A+++ (más eficiente) a D (menos eficiente)

\*\* Siempre y cuando los daños ocasionados se provoquen por el agua como consecuencia de un fallo del sistema. Consultar condiciones en [www.bosch-home.es/aquastop](http://www.bosch-home.es/aquastop)



# Lavavajillas integrables. Ancho 60 cm

## SMV88TX36E

EAN: 4242002957630  
Precio ref. final:



### Serie | 8

Negro  
1.615 €



- ▶ Home Connect: conectividad vía app
- ▶ **Sistema de secado por Zeolitas®**
- ▶ Clase de eficiencia energética\*: A+++ -10%
- ▶ Motor EcoSilence, mínimo ruido y mejor eficiencia
- ▶ **Capacidad: hasta 13 servicios**
- ▶ Display TFT Touch Control con imágenes y textos
- ▶ Iluminación interior
- ▶ TimeLight
- ▶ Equipamiento Pro: **3ª bandeja VarioDrawer Pro**, RackMatic, Cesta VarioFlex Pro con varillas abatibles en la cesta superior/inferior: 6/6+2
- ▶ Programas especiales: Programa Rápido 60°C, Automático, Rápido 45°C, Copas 40°C, Silencio, Limpieza de la cuba
- ▶ Funciones especiales: VarioSpeed, Higiene Plus, Extra Secado, "i", Zona Intensiva
- ▶ Programación diferida hasta 24 horas
- ▶ **Cuba interior del lavavajillas de acero inoxidable. Garantía 10 años**
- ▶ AquaStop: sistema de protección antifugas. Garantía\*\* de por vida
- ▶ Accesorio para copas incluido
- ▶ Consumos de energía y agua por ciclo: 0,73 kWh/7,5 litros

## SMV68MX03E

EAN: 4242002962726  
Precio ref. final:



### Serie | 6

Acero  
1.200 €



- ▶ **Sistema de secado por Zeolitas®**
- ▶ Clase de eficiencia energética\*: A+++
- ▶ Motor EcoSilence, mínimo ruido y mejor eficiencia
- ▶ **Capacidad: hasta 14 servicios**
- ▶ Display digital con indicadores de tiempo restante, sal y abrillantador
- ▶ TimeLight
- ▶ Equipamiento Pro: **3ª bandeja VarioDrawer**, RackMatic, Cesta VarioFlex con varillas abatibles en la cesta superior/inferior: 2/4
- ▶ Programas especiales: Programa Rápido 60°C, Automático, Rápido 45°C, Copas 40°C, Silencio, Limpieza de la cuba
- ▶ Funciones especiales: VarioSpeed, Higiene Plus, Extra Secado, Zona Intensiva
- ▶ Programación diferida hasta 24 horas
- ▶ **Cuba interior del lavavajillas de acero inoxidable. Garantía 10 años**
- ▶ AquaStop: sistema de protección antifugas. Garantía\*\* de por vida
- ▶ Accesorio para copas incluido
- ▶ Consumos de energía y agua por ciclo: 0,83 kWh/9,5 litros

## SME46MX23E

EAN: 4242005130863  
Precio ref. final:

### Serie | 4

Acero  
930 €



- ▶ **Sistema de instalación puerta deslizante**
- ▶ Clase de eficiencia energética\*: A++
- ▶ Motor EcoSilence, mínimo ruido y mejor eficiencia
- ▶ **Capacidad: hasta 14 servicios**
- ▶ Display digital con teclas e indicadores de tiempo restante, sal y abrillantador
- ▶ InfoLight
- ▶ Equipamiento Pro: **3ª bandeja VarioDrawer**, RackMatic, Cesta VarioFlex con varillas abatibles en la cesta superior/inferior: 2/4
- ▶ Programas especiales: **1 hora**, Automático, Silencio, Limpieza de la cuba
- ▶ Funciones especiales: VarioSpeed, Higiene Plus, Extra Secado
- ▶ Programación diferida hasta 24 horas
- ▶ **Cuba interior del lavavajillas de acero inoxidable. Garantía 10 años**
- ▶ AquaStop: sistema de protección antifugas. Garantía\*\* de por vida
- ▶ Consumos de energía y agua por ciclo: 0,93 kWh/9,5 litros

## SMV46MX03E

EAN: 4242002953526  
Precio ref. final:

### Serie | 4

Acero  
850 €



- ▶ Clase de eficiencia energética\*: A++
- ▶ Motor EcoSilence, mínimo ruido y mejor eficiencia
- ▶ **Capacidad: hasta 14 servicios**
- ▶ Display digital con teclas e indicadores de tiempo restante, sal y abrillantador
- ▶ InfoLight
- ▶ Equipamiento: **3ª bandeja VarioDrawer**, RackMatic, Cesta VarioFlex con varillas abatibles en la cesta superior/inferior: 2/4
- ▶ Programas especiales: **1 hora**, Automático, Copas 40°C, Limpieza de la cuba
- ▶ Funciones especiales: VarioSpeed, Higiene Plus, Extra Secado
- ▶ Programación diferida hasta 24 horas
- ▶ **Cuba interior del lavavajillas de acero inoxidable. Garantía 10 años**
- ▶ AquaStop: sistema de protección antifugas. Garantía\*\* de por vida
- ▶ Consumos de energía y agua por ciclo: 0,93 kWh/9,5 litros

\* Dentro del rango A+++ (más eficiente) a D (menos eficiente)

\*\* Siempre y cuando los daños ocasionados se provoquen por el agua como consecuencia de un fallo del sistema  
Consultar condiciones en [www.bosch-home.es/aquastop](http://www.bosch-home.es/aquastop)

## Lavavajillas integrables. Ancho 60 cm

### SMV461X03E

EAN: 4242002955520  
Precio ref. final:

Serie | 4

Acero  
790 €



- ▶ Clase de eficiencia energética\*: A++
- ▶ Motor EcoSilence, mínimo ruido y mejor eficiencia
- ▶ **Capacidad: hasta 13 servicios**
- ▶ Display digital con teclas e indicadores de tiempo restante, sal y abrillantador
- ▶ InfoLight
- ▶ Equipamiento: RackMatic, Cesta VarioFlex con varillas abatibles en la cesta superior/inferior: 2/4
- ▶ Programas especiales: **1 hora**, Automático, Copas 40°C, Limpieza de la cuba
- ▶ Funciones especiales: VarioSpeed, Higiene Plus, Extra Secado
- ▶ Programación diferida hasta 24 horas
- ▶ **Cuba interior del lavavajillas de acero inoxidable. Garantía 10 años**
- ▶ AquaStop: sistema de protección antifugas. Garantía\*\* de por vida
- ▶ Consumos de energía y agua por ciclo: 0,92 kWh/9,5 litros

### SMV25DX04E

EAN: 4242005138654  
Precio ref. final:

Serie | 4

Negro  
670 €



### NUEVO

- ▶ Clase de eficiencia energética\*: A++
- ▶ Motor EcoSilence, mínimo ruido y mejor eficiencia
- ▶ **Capacidad: hasta 13 servicios**
- ▶ Indicadores luminosos y teclas
- ▶ InfoLight
- ▶ Equipamiento: Cesta VarioFlex con varillas abatibles en la cesta superior/inferior: 0/2
- ▶ Programa especial: Rápido 45°C
- ▶ Funciones especiales: VarioSpeed
- ▶ Programación diferida hasta 3/6/9 horas
- ▶ **Cuba interior del lavavajillas de acero inoxidable. Garantía 10 años**
- ▶ AquaStop: sistema de protección antifugas. Garantía\*\* de por vida
- ▶ Consumos de energía y agua por ciclo: 0,92 kWh/9,5 litros

Disponibilidad mayo 2019

### SMV41D10EU

EAN: 4242002810577  
Precio ref. final:

Serie | 4

Negro  
625 €



- ▶ Clase de eficiencia energética\*: A++
- ▶ Motor EcoSilence, mínimo ruido y mejor eficiencia
- ▶ **Capacidad: hasta 12 servicios**
- ▶ Indicadores luminosos y teclas
- ▶ InfoLight
- ▶ Equipamiento: Cesta VarioFlex con varillas abatibles en la cesta superior/inferior: 0/2
- ▶ Programa especial: Rápido 45°C
- ▶ Funciones especiales: VarioSpeed
- ▶ Cuba interior del lavavajillas de mixta Polinox®. Garantía 10 años
- ▶ AquaStop: sistema de protección antifugas. Garantía\*\* de por vida
- ▶ Consumos de energía y agua por ciclo: 0,90 kWh/10 litros

### SMI46MS01E

EAN: 4242002959993  
Precio ref. final:

Serie | 4

Acero  
840 €



- ▶ Clase de eficiencia energética\*: A++
- ▶ Motor EcoSilence, mínimo ruido y mejor eficiencia
- ▶ **Capacidad: hasta 13 servicios**
- ▶ Display digital con teclas e indicadores de tiempo restante, sal y abrillantador
- ▶ Equipamiento: RackMatic, **3ª bandeja VarioDrawer**, Cesta VarioFlex con varillas abatibles en la cesta superior/inferior: 2/4
- ▶ Programas especiales: **1 hora**, Automático, TurboSpeed, Copas 40°C, Limpieza de la cuba
- ▶ Funciones especiales: VarioSpeed, Extra Secado
- ▶ Programación diferida hasta 24 horas
- ▶ **Cuba interior del lavavajillas acero inoxidable. Garantía 10 años**
- ▶ AquaStop: sistema de protección antifugas. Garantía\*\* de por vida
- ▶ Consumos de energía y agua por ciclo: 0,92 kWh/6,5 litros

\* Dentro del rango A+++ (más eficiente) a D (menos eficiente)

\*\* Siempre y cuando los daños ocasionados se provoquen por el agua como consecuencia de un fallo del sistema  
Consultar condiciones en [www.bosch-home.es/aquastop](http://www.bosch-home.es/aquastop)

## Lavavajillas libre instalación. Ancho 45 cm

### SPS46II07E

EAN: 4242005070886  
Precio ref. final:

Serie | 4

Acero  
825 €



- ▶ Clase de eficiencia energética\*: A++
- ▶ Motor EcoSilence, mínimo ruido y mejor eficiencia
- ▶ **Capacidad: hasta 9 servicios**
- ▶ Display digital con teclas e indicadores de tiempo restante, sal y abrillantador
- ▶ Equipamiento: RackMatic, Cesta VarioFlex con varillas abatibles en la cesta superior/inferior: 2/2
- ▶ Programas especiales: **1 hora**, Automático, Copas 40°C, Silencio, Limpieza de la cuba
- ▶ Funciones especiales: VarioSpeed, Higiene Plus, Extra Secado
- ▶ Programación diferida hasta 24 horas
- ▶ **Cuba interior del lavavajillas de acero inoxidable. Garantía 10 años**
- ▶ AquaStop: sistema de protección antifugas. Garantía\*\* de por vida
- ▶ Consumos de energía y agua por ciclo: 0,70 kWh/8,5 litros

### SPS46IW07E

EAN: 4242005064304  
Precio ref. final:

Serie | 4

Blanco  
745 €



- ▶ Clase de eficiencia energética\*: A++
- ▶ Motor EcoSilence, mínimo ruido y mejor eficiencia
- ▶ **Capacidad: hasta 9 servicios**
- ▶ Display digital con teclas e indicadores de tiempo restante, sal y abrillantador
- ▶ Equipamiento: RackMatic, Cesta VarioFlex con varillas abatibles en la cesta superior/inferior: 2/2
- ▶ Programas especiales: **1 hora**, Automático, Copas 40°C, Silencio, Limpieza de la cuba
- ▶ Funciones especiales: VarioSpeed, Higiene Plus, Extra Secado
- ▶ Programación diferida hasta 24 horas
- ▶ **Cuba interior del lavavajillas de acero inoxidable. Garantía 10 años**
- ▶ AquaStop: sistema de protección antifugas. Garantía\*\* de por vida
- ▶ Consumos de energía y agua por ciclo: 0,70 kWh/8,5 litros

### SPS46MI01E

EAN: 4242005070756  
Precio ref. final:

Serie | 4

Acero  
790 €



- ▶ Clase de eficiencia energética\*: A+
- ▶ Motor EcoSilence, mínimo ruido y mejor eficiencia
- ▶ **Capacidad: hasta 10 servicios**
- ▶ Display digital con teclas e indicadores de tiempo restante, sal y abrillantador
- ▶ Equipamiento: **3ª bandeja VarioDrawer**, RackMatic, Cesta VarioFlex con varillas abatibles en la cesta superior/inferior: 2/2
- ▶ Programas especiales: **1 hora**, Automático, Copas 40°C, Silencio, Limpieza de la cuba
- ▶ Funciones especiales: VarioSpeed, Higiene Plus, Extra Secado
- ▶ Programación diferida hasta 24 horas
- ▶ **Cuba interior del lavavajillas de acero inoxidable. Garantía 10 años**
- ▶ AquaStop: sistema de protección antifugas. Garantía\*\* de por vida
- ▶ Consumos de energía y agua por ciclo: 0,84 kWh/9,5 litros

### SPS46MW01E

EAN: 4242005064311  
Precio ref. final:

Serie | 4

Blanco  
705 €



- ▶ Clase de eficiencia energética\*: A+
- ▶ Motor EcoSilence, mínimo ruido y mejor eficiencia
- ▶ **Capacidad: hasta 10 servicios**
- ▶ Display digital con teclas e indicadores de tiempo restante, sal y abrillantador
- ▶ Equipamiento: **3ª bandeja VarioDrawer**, RackMatic, Cesta VarioFlex con varillas abatibles en la cesta superior/inferior: 2/2
- ▶ Programas especiales: **1 hora**, Automático, Copas 40°C, Silencio, Limpieza de la cuba
- ▶ Funciones especiales: VarioSpeed, Higiene Plus, Extra Secado
- ▶ Programación diferida hasta 24 horas
- ▶ **Cuba interior del lavavajillas de acero inoxidable. Garantía 10 años**
- ▶ AquaStop: sistema de protección antifugas. Garantía\*\* de por vida
- ▶ Consumos de energía y agua por ciclo: 0,84 kWh/9,5 litros

## Lavavajillas libre instalación. Ancho 45 cm

### SPS25CI05E

EAN: 4242005074976  
Precio ref. final:

Serie | 2

Acero  
635 €



- ▶ Clase de eficiencia energética\*: A+
- ▶ Motor EcoSilence, mínimo ruido y mejor eficiencia
- ▶ **Capacidad: hasta 9 servicios**
- ▶ Display digital y mando de fácil manejo
- ▶ Equipamiento: Cesta VarioFlex con varillas abatibles en la cesta superior/inferior: 0/2
- ▶ Programa especial: **1 hora**
- ▶ Funciones especiales: VarioSpeed, Media Carga
- ▶ Programación diferida hasta 24 horas
- ▶ **Cuba interior del lavavajillas de acero inoxidable. Garantía 10 años**
- ▶ AquaStop: sistema de protección antifugas. Garantía\*\* de por vida
- ▶ Consumos de energía y agua por ciclo: 0,78 kWh/8,5 litros

### SPS25CW05E

EAN: 4242005074983  
Precio ref. final:

Serie | 2

Blanco  
550 €



- ▶ Clase de eficiencia energética\*: A+
- ▶ Motor EcoSilence, mínimo ruido y mejor eficiencia
- ▶ **Capacidad: hasta 9 servicios**
- ▶ Display digital y mando de fácil manejo
- ▶ Equipamiento: Cesta VarioFlex con varillas abatibles en la cesta superior/inferior: 0/2
- ▶ Programa especial: **1 hora**
- ▶ Funciones especiales: VarioSpeed, Media Carga
- ▶ Programación diferida hasta 24 horas
- ▶ **Cuba interior del lavavajillas de acero inoxidable. Garantía 10 años**
- ▶ AquaStop: sistema de protección antifugas. Garantía\*\* de por vida
- ▶ Consumos de energía y agua por ciclo: 0,78 kWh/8,5 litros

\* Dentro del rango A+++ (más eficiente) a D (menos eficiente)

\*\* Siempre y cuando los daños ocasionados se provoquen por el agua como consecuencia de un fallo del sistema  
Consultar condiciones en [www.bosch-home.es/aquastop](http://www.bosch-home.es/aquastop)

## Lavavajillas totalmente integrables. Ancho 45 cm

### SPV46FX00E

EAN: 4242005068517  
Precio ref. final:

Serie | 4

Acero  
780 €



#### NUEVO

- ▶ Clase de eficiencia energética\*: **A++**
- ▶ Motor EcoSilence, mínimo ruido y mejor eficiencia
- ▶ **Capacidad: hasta 10 servicios**
- ▶ Display digital con teclas e indicadores de tiempo restante, sal y abrillantador
- ▶ InfoLight
- ▶ Equipamiento: **3ª bandeja VarioDrawer**, RackMatic, Cesta VarioFlex con varillas abatibles en la cesta superior/inferior: 0/2
- ▶ Programas especiales: **1 hora**, Automático, Copas 40°C, Silencio, Limpieza de la cuba
- ▶ Funciones especiales: VarioSpeed, Higiene Plus, Extra Secado
- ▶ Programación diferida hasta 24 horas
- ▶ **Cuba interior del lavavajillas de acero inoxidable. Garantía 10 años**
- ▶ AquaStop: sistema de protección antifugas. Garantía\*\* de por vida
- ▶ Consumos de energía y agua por ciclo: 0,75 kWh/9,5 litros

### SPV45IX05E

EAN: 4242005068500  
Precio ref. final:

Serie | 4

Acero  
670 €



#### NUEVO

- ▶ Clase de eficiencia energética\*: **A++**
- ▶ Motor EcoSilence, mínimo ruido y mejor eficiencia
- ▶ **Capacidad: hasta 9 servicios**
- ▶ Display digital con teclas e indicadores de tiempo restante, sal y abrillantador
- ▶ InfoLight
- ▶ Equipamiento: RackMatic, Cesta VarioFlex con varillas abatibles en la cesta superior/inferior: 2/2
- ▶ Programas especiales: **1 hora**, Automático, Silencio, Limpieza de la cuba
- ▶ Funciones especiales: Higiene Plus, Extra Secado
- ▶ Programación diferida hasta 24 horas
- ▶ **Cuba interior del lavavajillas de acero inoxidable. Garantía 10 años**
- ▶ AquaStop: sistema de protección antifugas. Garantía\*\* de por vida
- ▶ Consumos de energía y agua por ciclo: 0,70 kWh/8,5 litros

## Lavavajillas libre instalación. Alto 45 cm

### SKS62E22EU

EAN: 4242002861234  
Precio ref. final:

Serie | 4

Blanco  
505 €



- ▶ Clase de eficiencia energética\*: **A+**
- ▶ Motor EcoSilence, mínimo ruido y mejor eficiencia
- ▶ **Capacidad: hasta 6 servicios**
- ▶ Display digital y mando de fácil manejo
- ▶ Programas especiales: Automático, Rápido 45°C
- ▶ Funciones especiales: VarioSpeed, Extra Secado
- ▶ Programación diferida hasta 24 horas
- ▶ Cuba interior del lavavajillas mixta con base Polinox®. Garantía 10 años
- ▶ AquaStop: sistema de protección antifugas. Garantía\*\* de por vida
- ▶ Consumos de energía y agua por ciclo: 0,61 kWh/8 litros

	<p><b>NUEVO</b>  <b>SMZ2056</b>                  EAN: 4242005165865                  Precio ref. final: 150 €</p>	<p>Puerta de acero inoxidable. Maneta Bosch.                  Para lavavajillas totalmente integrables de 60 cm de ancho.                  Dimensiones (alto x ancho x fondo): 719 x 590 x 21 mm.</p>
	<p><b>SZ72145EP</b>                  EAN: 4242003451960                  Precio ref. final: 150 €</p>	<p>Puerta de acero inoxidable. Maneta tubular.                  Para lavavajillas totalmente integrables de 45 cm de ancho.                  Dimensiones (alto x ancho x fondo): 700 x 440 x 21 mm.</p>
	<p><b>SAT 00573527</b></p>	<p>Puerta y zócalo de acero inoxidable para el lavavajillas integrable de 60 cm de ancho SMI46MS01E.                  Dimensiones:                  - Puerta (alto x ancho x fondo): 602 x 588,4 x 19,6 mm.                  - Zócalo (alto x ancho): 85 x 588,4 mm.</p>
	<p><b>SGZ1010</b>                  EAN: 4242002137513                  Precio ref. final: 30 €</p>	<p>Extensión para AquaStop (prolongador de 2 m para tubo de agua y desagüe). Compatible con todos nuestros lavavajillas.</p>
	<p><b>SMZ5100</b>                  EAN: 4242002476247                  Precio ref. final: 20 €</p>	<p>Cestillo para cubiertos no divisible, opcional para los lavavajillas de 60 cm de ancho con bandeja VarioDrawer.</p>
	<p><b>SMZ5300</b>                  EAN: 4242002771199                  Precio ref. final: 20 €</p>	<p>Soporte especial que permite lavar 4 copas en la cesta inferior del lavavajillas. Compatible con cestas con varillas abatibles: 2/2, 2/4, 6/6, 6/8.</p>

# Modo demo



SMS88TI36E, SMV88TX36E

Activar:

1. Apagar el lavavajillas
2. Pulsar y mantener las teclas B + C
3. Pulsar el botón de encendido
4. Soltar los botones cuando aparezca P0 en el display
5. Pulsar la tecla B hasta que aparezca P9 en el display
6. Pulsar la tecla C para fijar el programa demo
7. Apagar el lavavajillas

Cuando el lavavajillas esté en modo demo, aparecerá "modo demo" en la pantalla TFT.

Desactivar:

1. Abrir la puerta
2. Pulsar el botón Inicio/Start durante 3 segundos (Reset) (0:01 aparecerá en el display)
3. Pulsar a la vez las teclas B + C
4. Apagar el lavavajillas



SMS68TI03E, SMS68TW03E, SMS68II07E, SMS68IW07E

Activar:

1. Apagar el lavavajillas
2. Pulsar y mantener las teclas B + C
3. Pulsar el botón de encendido
4. Soltar los botones cuando aparezca P0 en el display
5. Pulsar la tecla B hasta que aparezca P7 en el display
6. Pulsar la tecla C para fijar el programa demo (1:23 aparecerá en el display)
7. Abrir y cerrar la puerta

Desactivar:

1. Pulsar el botón Inicio/Start durante 3 segundos (Reset) (0:01 aparecerá en el display)
2. Pulsar a la vez las teclas B + C (0:01 aparecerá en el display)
3. Apagar el lavavajillas



SMS46MI19E, SMS46MW19E, SMS46JI19E, SMS46JW08E, SMI46MS01E, SPS46II07E, SPS46IW07E, SPS46MI01E, SPS46MW01E

Activar:

1. Apagar el lavavajillas
2. Pulsar y mantener las teclas B + C
3. Pulsar el botón de encendido
4. Soltar los botones cuando aparezca P0 en el display
5. Pulsar la tecla B hasta que aparezca P7 en el display
6. Pulsar la tecla C para fijar el programa demo (1:23 aparecerá en el display)
7. Abrir y cerrar la puerta

Desactivar:

1. Pulsar el botón Inicio/Start durante 3 segundos (Reset) (0:01 aparecerá en el display)
2. Pulsar a la vez las teclas B + C (0:01 aparecerá en el display)
3. Apagar el lavavajillas



SMS25FI07E, SMS25FW07E, SMS25DI05E, SMS25DW05E, SMS25AI05E, SMS25AW05E, SPS25CI05E, SPS25CW05E, SKS62E22EU

Activar:

1. Apagar el lavavajillas
2. Poner el mando en la posición 7
3. Pulsar y mantener botón Inicio
4. Encender el aparato (manteniendo apretado el botón Inicio)
5. Soltar ambos botones cuando aparezca P0 en el display
6. Girar el mando en el sentido de las agujas del reloj hasta que aparezca P7 en el display

7. Pulsar el botón Inicio para fijar el programa demo (1:23 aparecerá en el display)

Desactivar:

1. Pulsar el botón Inicio durante 3 segundos hasta que aparezca 0:01 en el display
2. Soltar botón
3. Pulsar de nuevo el botón Inicio durante 3 segundos (0:01 aparecerá en el display)
4. Apagar el lavavajillas



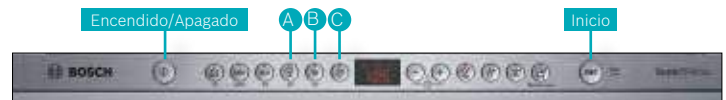
SMV68MX03E

Activar:

1. Apagar el lavavajillas
2. Pulsar y mantener las teclas B + C
3. Pulsar el botón de encendido
4. Soltar los botones cuando aparezca P0 en el display
5. Pulsar la tecla B hasta que aparezca P7 en el display
6. Pulsar la tecla C para fijar el programa demo (1:23 aparecerá en el display)
7. Cerrar la puerta
8. Abrir y cerrar la puerta de nuevo

Desactivar:

1. Abrir la puerta con el programa demo encendido
2. Pulsar el botón Inicio durante 3 segundos (Reset) (0:01 aparecerá en el display)
3. Pulsar las teclas B + C a la vez
4. Apagar el lavavajillas



SME46MX23E, SMV46MX03E, SMV46IX03E, SPV46FX00E, SPV45IX05E

Activar:

1. Apagar el lavavajillas
2. Pulsar y mantener las teclas B + C
3. Pulsar el botón de encendido
4. Soltar los botones cuando aparezca P0 en el display
5. Pulsar la tecla B hasta que aparezca P7 en el display
6. Pulsar la tecla C para fijar el programa demo (1:23 o la hora aparecerán en el display)

Desactivar:

1. Abrir la puerta
2. Pulsar el botón Inicio/Start durante 3 segundos (Reset) (0:01 aparecerá en el display)
3. Pulsar a la vez las teclas B + C
4. Apagar el lavavajillas



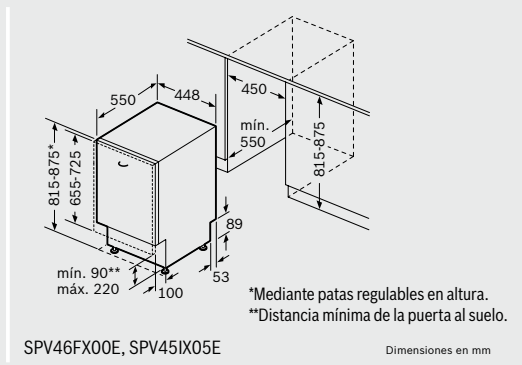
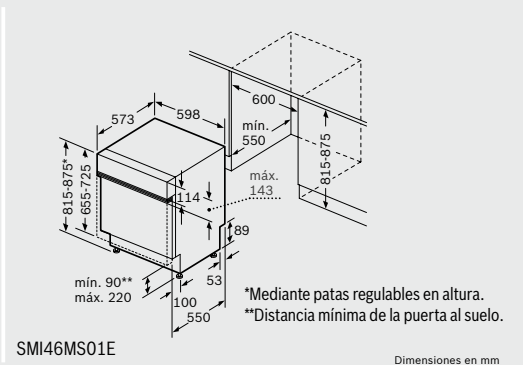
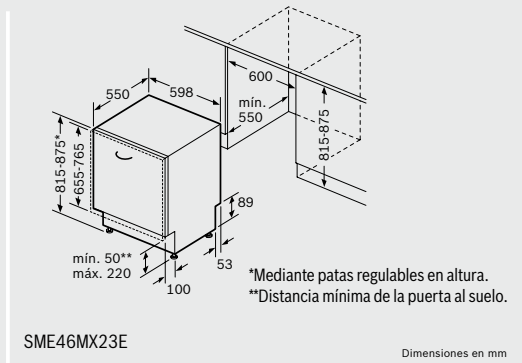
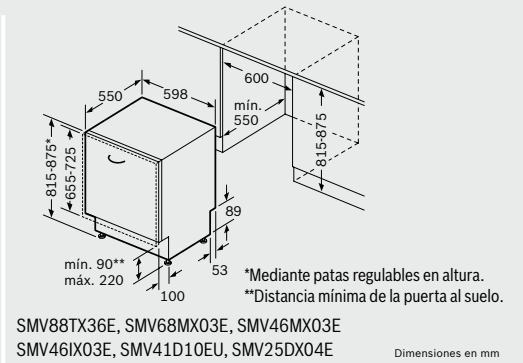
SMV25DX04E, SMV41D10EU

Activar:

1. Apagar el lavavajillas
2. Pulsar y mantener las teclas A + B
3. Pulsar el botón de encendido
4. Soltar los botones al parpadear L2 e iluminarse L3
5. Pulsar la tecla A hasta que L1, L2 y L3 se iluminen a la vez
6. Pulsar la tecla B para fijar el programa demo
7. Cerrar la puerta

Desactivar:

1. Abrir la puerta con el programa demo encendido
2. Pulsar el botón Inicio durante 3 segundos, hasta que L1 se apague
3. Pulsar las teclas A + B a la vez durante 3 segundos
4. Apagar el lavavajillas



## Alturas máximas de zócalo para lavavajillas de alto 81,5 cm con TimeLight

Altura puerta mueble	Retranqueo de zócalo mueble al lavavajillas (máx. 60)	Retranqueo de puerta mueble al zócalo	Nicho / aparato + patas (0 mm)	Nicho / aparato + patas (10 mm)	Nicho / aparato + patas (20 mm)	Nicho / aparato + patas (30 mm)	Nicho / aparato + patas (40 mm)	Nicho / aparato + patas (50 mm)	Nicho / aparato + patas (60 mm)
			815	825	835	845	855	865	875
			<b>Altura máxima zócalo</b>						
660 (puerta mínima)	20	100	130	140	150	160	170	180	190
	40	80	130	140	150	160	170	180	190
	60	60	125	135	145	155	165	175	185
670	20	100	130	140	150	160	170	180	190
	40	80	125	135	145	155	165	175	185
	60	60	115	125	135	145	155	165	175
680	20	100	125	135	145	155	165	175	185
	40	80	115	125	135	145	155	165	175
	60	60	110	120	130	140	150	160	170
690	20	100	115	125	135	145	155	165	175
	40	80	110	120	130	140	150	160	170
	60	60	105	115	125	135	145	155	165
700	20	100	105	115	125	135	145	155	165
	40	80	100	110	120	130	140	150	160
	60	60	95	105	115	125	135	145	155
710	20	100	95	105	115	125	135	145	155
	40	80	90	100	110	120	130	140	150
	60	60	85	95	105	115	125	135	145
720 (puerta máxima)	20	100	85	95	105	115	125	135	145
	40	80	80	90	100	110	120	130	140
	60	60	80	90	100	110	120	130	140

Nota: medidas en mm. Información de tabla de instalación de lavavajillas con TimeLight válida para un grosor de puerta estándar de 20 mm.

### ¿Cómo calcular la altura máxima de zócalo con TimeLight?

El TimeLight es una proyección de luz en el suelo. En función de la altura y retranqueo del zócalo, podría taparse dicha proyección. Esta tabla indica las medidas para la correcta integración.

- 1- Medida del nicho.
- 2- Ir a la columna de altura de la puerta del mueble.
- 3- Fijarse en el retranqueo (hay dos opciones, la suma es siempre 120 mm).
- 4- El corte entre la fila y la columna de altura del nicho proporciona la altura máxima del zócalo, que evita tapar la proyección del TimeLight.



# Instalación de lavavajillas en alto con puerta deslizante

El lavavajillas con puerta deslizante, SME46MX23E, se puede instalar en alto, en semi-columna, lo que facilita su carga y descarga. Para su correcta integración se debe respetar una holgura entre la puerta del lavavajillas y el cajón inferior. Estas tablas indican este espacio para la correcta integración.

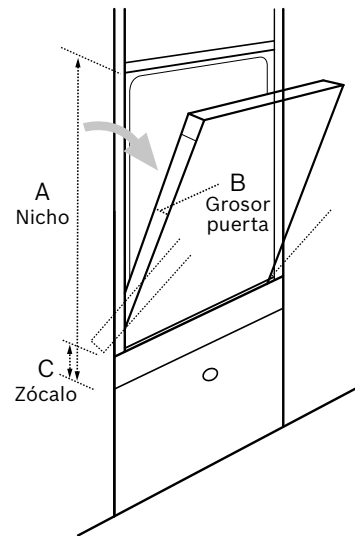
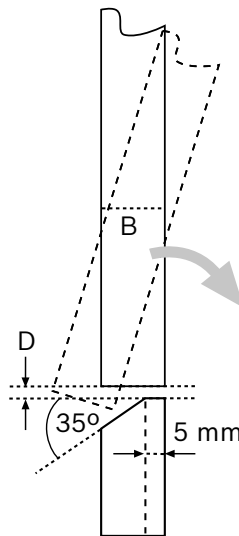
## Instalación CON ACHAFLANADO interior del cajón

Lavavajillas totalmente integrable ancho 60 cm con PUERTA DESLIZANTE

Altura nicho A (mm)	Grosor puerta B (mm)	Altura zócalo C (mm)																									
		50	55	60	65	70	75	80	85	90	95	100	105	110	115	120	125	130	135	140	145	150	155	160	165	170	
815	16	2,5	2,5	2,5	2,5	2,5	2,5	2,5	2,5	2,5	2,5	2,5	2,5	2,5	2,5	3	3	3	3,5	6							
	19	2,5	2,5	2,5	2,5	2,5	2,5	2,5	2,5	2,5	2,5	2,5	3	3	3	3	3	3	3,5	4	8						
	22	2,5	2,5	2,5	2,5	2,5	2,5	2,5	3	3	3	3	3	3	3	3	3,5	3,5	5	11							
820	16		2,5	2,5	2,5	2,5	2,5	2,5	2,5	2,5	2,5	2,5	2,5	2,5	2,5	3	3	3	3,5	6							
	19		2,5	2,5	2,5	2,5	2,5	2,5	2,5	2,5	2,5	2,5	3	3	3	3	3	3	3,5	4	8						
	22		2,5	2,5	2,5	2,5	2,5	2,5	2,5	2,5	3	3	3	3	3	3	3	3,5	3,5	5	11						
825	16			2,5	2,5	2,5	2,5	2,5	2,5	2,5	2,5	2,5	2,5	2,5	2,5	2,5	3	3	3	3,5	6						
	19			2,5	2,5	2,5	2,5	2,5	2,5	2,5	2,5	2,5	2,5	2,5	2,5	3	3	3	3	3,5	4	8					
	22			2,5	2,5	2,5	2,5	2,5	2,5	2,5	2,5	3	3	3	3	3	3	3	3,5	3,5	5	11					
830	16				2,5	2,5	2,5	2,5	2,5	2,5	2,5	2,5	2,5	2,5	2,5	2,5	3	3	3	3,5	6						
	19				2,5	2,5	2,5	2,5	2,5	2,5	2,5	2,5	2,5	2,5	2,5	3	3	3	3	3,5	4	8					
	22				2,5	2,5	2,5	2,5	2,5	2,5	2,5	3	3	3	3	3	3	3	3,5	3,5	5	11					
835	16					2,5	2,5	2,5	2,5	2,5	2,5	2,5	2,5	2,5	2,5	2,5	2,5	2,5	2,5	2,5	3	3	3,5	6			
	19					2,5	2,5	2,5	2,5	2,5	2,5	2,5	2,5	2,5	2,5	2,5	2,5	2,5	2,5	2,5	3	3	3,5	4	8		
	22					2,5	2,5	2,5	2,5	2,5	2,5	2,5	3	3	3	3	3	3	3	3,5	3,5	5	11				
840	16						2,5	2,5	2,5	2,5	2,5	2,5	2,5	2,5	2,5	2,5	2,5	2,5	2,5	2,5	2,5	3	3	3,5	6		
	19						2,5	2,5	2,5	2,5	2,5	2,5	2,5	2,5	2,5	2,5	2,5	2,5	2,5	2,5	3	3	3,5	4	8		
	22						2,5	2,5	2,5	2,5	2,5	2,5	2,5	3	3	3	3	3	3	3	3,5	3,5	5	11			
845	16							2,5	2,5	2,5	2,5	2,5	2,5	2,5	2,5	2,5	2,5	2,5	2,5	2,5	2,5	3	3	3,5	6		
	19							2,5	2,5	2,5	2,5	2,5	2,5	2,5	2,5	2,5	2,5	2,5	2,5	2,5	3	3	3	3,5	4	8	
	22							2,5	2,5	2,5	2,5	2,5	2,5	2,5	3	3	3	3	3	3	3	3,5	3,5	5	11		
850	16								2,5	2,5	2,5	2,5	2,5	2,5	2,5	2,5	2,5	2,5	2,5	2,5	2,5	2,5	3	3	3,5	6	
	19								2,5	2,5	2,5	2,5	2,5	2,5	2,5	2,5	2,5	2,5	2,5	2,5	2,5	3	3	3	3,5	4	8
	22								2,5	2,5	2,5	2,5	2,5	2,5	2,5	3	3	3	3	3	3	3	3,5	3,5	5	11	
855	16									2,5	2,5	2,5	2,5	2,5	2,5	2,5	2,5	2,5	2,5	2,5	2,5	2,5	2,5	3	3	3	
	19									2,5	2,5	2,5	2,5	2,5	2,5	2,5	2,5	2,5	2,5	2,5	2,5	2,5	3	3	3	3,5	
	22									2,5	2,5	2,5	2,5	2,5	2,5	2,5	2,5	3	3	3	3	3	3	3	3,5	3,5	
860	16										2,5	2,5	2,5	2,5	2,5	2,5	2,5	2,5	2,5	2,5	2,5	2,5	2,5	2,5	3	3	
	19										2,5	2,5	2,5	2,5	2,5	2,5	2,5	2,5	2,5	2,5	2,5	2,5	2,5	2,5	3	3	
	22										2,5	2,5	2,5	2,5	2,5	2,5	2,5	2,5	2,5	2,5	2,5	3	3	3	3	3,5	
865	16	2,5	2,5	2,5	2,5	2,5	2,5	2,5	2,5	2,5	2,5	2,5	2,5	2,5	2,5	2,5	3	3	3	3,5	6						
	19	2,5	2,5	2,5	2,5	2,5	2,5	2,5	2,5	2,5	2,5	3	3	3	3	3	3	3	3,5	4	8						
	22	2,5	2,5	2,5	2,5	2,5	2,5	2,5	2,5	3	3	3	3	3	3	3	3	3,5	3,5	5	11						
870	16		2,5	2,5	2,5	2,5	2,5	2,5	2,5	2,5	2,5	2,5	2,5	2,5	2,5	2,5	2,5	2,5	2,5	3	3	3	3,5	6			
	19		2,5	2,5	2,5	2,5	2,5	2,5	2,5	2,5	2,5	2,5	2,5	2,5	2,5	2,5	2,5	2,5	2,5	2,5	3	3	3	3,5	4	8	
	22		2,5	2,5	2,5	2,5	2,5	2,5	2,5	3	3	3	3	3	3	3	3	3	3,5	3,5	5	11					
875	16			2,5	2,5	2,5	2,5	2,5	2,5	2,5	2,5	2,5	2,5	2,5	2,5	2,5	2,5	2,5	2,5	2,5	2,5	3	3	3,5	6		
	19			2,5	2,5	2,5	2,5	2,5	2,5	2,5	2,5	2,5	2,5	2,5	2,5	2,5	2,5	2,5	2,5	2,5	2,5	3	3	3	3,5	4	8
	22			2,5	2,5	2,5	2,5	2,5	2,5	2,5	3	3	3	3	3	3	3	3	3	3,5	3,5	5	11				

## Instalación en alto de lavavajillas integrables

La instalación en alto de los lavavajillas integrables se puede realizar de dos maneras distintas. Las siguientes tablas contienen las separaciones necesarias (D) en milímetros entre la puerta de madera del lavavajillas y el cajón inferior. Esta separación está expresada en función de la altura del nicho (A), la altura del zócalo (C) y el grosor de la puerta (B). Los grosores de las puertas son los estándares usados para la integración del lavavajillas.



# Instalación de lavavajillas en alto con puerta deslizante

El lavavajillas con puerta deslizante, SME46MX23E, se puede instalar en alto, en semi-columna, lo que facilita su carga y descarga. Para su correcta integración se debe respetar una holgura entre la puerta del lavavajillas y el cajón inferior. Estas tablas indican este espacio para la correcta integración.

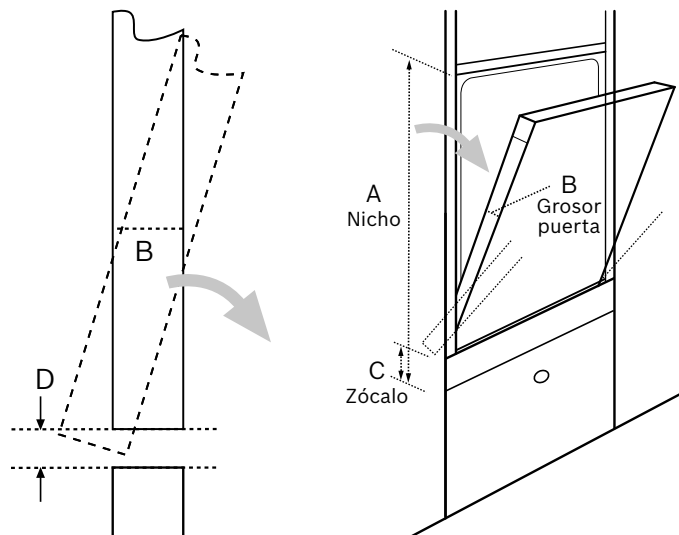
## Instalación SIN ACHAFLANADO interior del cajón

Lavavajillas totalmente integrable ancho 60 cm con PUERTA DESLIZANTE

Altura nicho A (mm)	Grosor puerta B (mm)	Altura zócalo C (mm)																								
		50	55	60	65	70	75	80	85	90	95	100	105	110	115	120	125	130	135	140	145	150	155	160	165	170
815	16	3	3	3	3	3	3	3	3	3	3	3,5	3,5	3,5	3,5	3,5	4	4	4	4	6					
	19	3	3	3,5	3,5	3,5	3,5	3,5	3,5	3,5	4	4	4	4	4,5	4,5	4,5	4,5	5	5	8					
	22	3,5	3,5	3,5	4	4	4	4	4	4	4,5	4,5	4,5	4,5	5	5	5,5	5,5	6	6,5	11					
820	16		3	3	3	3	3	3	3	3	3	3	3,5	3,5	3,5	3,5	3,5	4	4	4	6					
	19		3	3	3,5	3,5	3,5	3,5	3,5	3,5	3,5	4	4	4	4,5	4,5	4,5	4,5	5	5	8					
	22		3,5	3,5	3,5	4	4	4	4	4	4,5	4,5	4,5	4,5	5	5	5,5	5,5	6	6,5	11					
825	16			3	3	3	3	3	3	3	3	3	3,5	3,5	3,5	3,5	3,5	4	4	4	6					
	19			3	3	3,5	3,5	3,5	3,5	3,5	3,5	3,5	4	4	4	4,5	4,5	4,5	5	5	8					
	22			3,5	3,5	3,5	4	4	4	4	4,5	4,5	4,5	4,5	5	5	5,5	5,5	6	6,5	11					
830	16				3	3	3	3	3	3	3	3	3	3,5	3,5	3,5	3,5	3,5	4	4	6					
	19				3	3	3,5	3,5	3,5	3,5	3,5	3,5	3,5	4	4	4	4,5	4,5	4,5	5	5	8				
	22				3,5	3,5	3,5	4	4	4	4	4	4,5	4,5	4,5	4,5	5	5	5,5	5,5	6	6,5	11			
835	16					3	3	3	3	3	3	3	3	3	3,5	3,5	3,5	3,5	3,5	4	4	6				
	19					3	3	3,5	3,5	3,5	3,5	3,5	3,5	4	4	4	4	4,5	4,5	4,5	5	5	8			
	22					3,5	3,5	3,5	4	4	4	4	4	4,5	4,5	4,5	4,5	5	5	5,5	5,5	6	6,5	11		
840	16						3	3	3	3	3	3	3	3	3	3,5	3,5	3,5	3,5	4	4	6				
	19						3	3	3,5	3,5	3,5	3,5	3,5	3,5	4	4	4	4,5	4,5	4,5	5	5	8			
	22						3,5	3,5	3,5	4	4	4	4	4	4,5	4,5	4,5	4,5	5	5	5,5	5,5	6	6,5	11	
845	16							3	3	3	3	3	3	3	3	3,5	3,5	3,5	3,5	4	4	6				
	19							3	3	3,5	3,5	3,5	3,5	3,5	3,5	4	4	4	4	4,5	4,5	5	5	8		
	22							3,5	3,5	3,5	4	4	4	4	4	4,5	4,5	4,5	4,5	5	5	5,5	5,5	6	6,5	11
850	16								3	3	3	3	3	3	3	3	3,5	3,5	3,5	3,5	4	4	4	4	4	4
	19								3	3	3,5	3,5	3,5	3,5	3,5	3,5	4	4	4	4	4,5	4,5	4,5	5	5	5
	22								3,5	3,5	3,5	4	4	4	4	4	4,5	4,5	4,5	4,5	5	5	5,5	5,5	6	6,5
855	16									3	3	3	3	3	3	3	3	3	3,5	3,5	3,5	3,5	4	4	4	4
	19									3	3	3,5	3,5	3,5	3,5	3,5	3,5	4	4	4	4	4,5	4,5	4,5	5	5
	22									3,5	3,5	3,5	4	4	4	4	4	4	4,5	4,5	4,5	4,5	5	5	5,5	5,5
860	16										3	3	3	3	3	3	3	3	3	3	3,5	3,5	3,5	3,5	4	4
	19										3	3	3,5	3,5	3,5	3,5	3,5	3,5	4	4	4	4	4	4,5	4,5	
	22										3,5	3,5	3,5	4	4	4	4	4	4	4,5	4,5	4,5	4,5	5	5	
865	16	3	3	3	3	3	3	3	3	3	3	3,5	3,5	3,5	3,5	3,5	4	4	4	4	6					
	19	3	3	3,5	3,5	3,5	3,5	3,5	3,5	3,5	4	4	4	4	4,5	4,5	4,5	4,5	5	5	8					
	22	3,5	3,5	3,5	4	4	4	4	4	4,5	4,5	4,5	4,5	4,5	5	5	5,5	5,5	6	6,5	11					
870	16		3	3	3	3	3	3	3	3	3	3	3	3,5	3,5	3,5	3,5	3,5	4	4	4	4	4	4	4	6
	19		3	3	3,5	3,5	3,5	3,5	3,5	3,5	3,5	4	4	4	4	4,5	4,5	4,5	4,5	5	5	8				
	22		3,5	3,5	3,5	4	4	4	4	4	4,5	4,5	4,5	4,5	5	5	5,5	5,5	6	6,5	11					
875	16			3	3	3	3	3	3	3	3	3	3	3	3,5	3,5	3,5	3,5	3,5	4	4	4	4	4	4	6
	19			3	3	3,5	3,5	3,5	3,5	3,5	3,5	3,5	4	4	4	4	4,5	4,5	4,5	4,5	5	5	8			
	22			3,5	3,5	3,5	4	4	4	4	4	4	4	4	4,5	4,5	4,5	4,5	5	5	5,5	5,5	6	6,5	11	

## Instalación en alto de lavavajillas integrables

La instalación en alto de los lavavajillas integrables se puede realizar de dos maneras distintas. Las siguientes tablas contienen las separaciones necesarias (D) en milímetros entre la puerta de madera del lavavajillas y el cajón inferior. Esta separación está expresada en función de la altura del nicho (A), la altura del zócalo (C) y el grosor de la puerta (B). Los grosores de las puertas son los estándares usados para la integración del lavavajillas.



# Características técnicas lavavajillas

Características	Serie   8	Serie   6	Serie   4		
	Libre instalación 60 cm				
<b>Modelo</b>					
<b>Acero inoxidable antihuellas</b>	SMS88TI36E	SMS68TI03E	SMS68II07E	SMS46MI19E	SMS46JI19E
<b>Blanco</b>		SMS68TW03E	SMS68IW07E	SMS46MW19E	SMS46JW08E
<b>Negro</b>					
<b>Ficha de producto según Reglamento (UE) N° 1059/2010*</b>					
Capacidad n° de cubiertos	13	14	13	14	13
Clase de eficiencia energética <sup>1)</sup>	A+++	A+++	A+++	A++	A++
Consumo de energía anual <sup>2)</sup>	211 kWh	237	234	266	262
Consumo de energía ciclo normal	0,73 kWh	0,83	0,82	0,93	0,92
Consumo eléctrico "modo apagado"/"modo sin apagar"	0,5/0,5 W	0,5/0,5	0,5/0,5	0,1/0,1	0,1/0,1
Consumo de agua anual <sup>3)</sup>	2.100 litros	2.660	2.660	2.660	2.660
Eficacia de secado <sup>4)</sup>	A	A	A	A	A
Programa normal de lavado <sup>5)</sup>	ECO 50°C	ECO 50°C	ECO 50°C	ECO 50°C	ECO 50°C
Duración programa normal	225 minutos	195	195	225	225
Duración "modo sin apagar"	0 minutos	0	0	0	0
Potencia sonora <sup>6)</sup>	42 dB(A) re 1 pW	44	46	46	46
Tipo de instalación	Libre instalación	Libre instalación	Libre instalación	Libre instalación	Libre instalación
Eficacia de lavado	A	A	A	A	A
Consumo de agua por ciclo de lavado	7,5 litros	9,5	9,5	9,5	9,5
<b>Prestaciones</b>					
Motor EcoSilence	•	•	•	•	•
Sistema de secado con Zeolitas	•	•	•	•	•
Intercambiador de calor	•	•	•	•	•
Protección del cristal: válvula de ajuste de dureza del agua	•	•	•	•	•
"Todo en 1": detección automática de detergentes combinados	•	•	•	•	•
<b>Programas y funciones</b>					
AquaSensor/n° de programas automáticos	•/1	•/1	•/1	•/1	•/1
Programa intensivo	70°C/150-155 min	70°C/135-140 min	70°C/135-140 min	70°C/125-135 min	70°C/125-135 min
Programa normal diario o automático diario	45-65°C/90-160 min	45-65°C/90-150 min	45-65°C/90-150 min	45-65°C/90-160 min	45-65°C/90-160 min
Programa delicado	-	-	-	-	-
Programa 1 hora	-	65°C/60 min	65°C/60 min	65°C/60 min	65°C/60 min
Programa Rápido 60°C	60°C/89 min	-	-	-	-
Programa ECO	50°C/225 min	50°C/195 min	50°C/195 min	50°C/225 min	50°C/225 min
Apertura automática fin programa ECO	-	-	-	-	-
Programa Silencio	50°C/235 min	50°C/235 min	50°C/235 min	-	-
Programa Copas 40°C	40°C/100-105 min	40°C/90-100 min	40°C/90-100 min	40°C/85-90 min	40°C/85-90 min
Programa Rápido 45°C	45°C/35 min	45°C/29 min	45°C/29 min	-	-
Programa TurboSpeed	-	-	-	-	-
Programa Prelavado	0°C/15 min	0°C/15 min	0°C/15 min	0°C/15 min	0°C/15 min
Programa Limpieza de la cuba	70°C/90 min	70°C/90 min	70°C/90 min	70°C/90 min	70°C/90 min
Función VarioSpeed	•	•	•	•	•
Función ExtraBrillo	-	-	-	-	-
Función Zona Intensiva	•	•	•	-	-
Función Media Carga	-	-	-	-	-
Función HigienePlus	•	•	•	•	•
Función Extra Secado	•	•	•	•	•
Función "i"	•	-	-	-	-
<b>Control del aparato</b>					
Tecnología Home Connect	•	-	-	-	-
TouchControl frontal/superior	-/•	•/-	•/-	-/-	-/-
Display	TFT	•	•	•	•
Color de la información del display	Imágenes y textos	Blanco y rojo	Blanco y rojo	Rojo	Rojo
Indicación de reposición de sal	•	•	•	•	•
Indicación de reposición de abrillantador	•	•	•	•	•
Programación diferida	h 24	24	24	24	24
Indicación de tiempo restante	•	•	•	•	•
Señal acústica fin de programa	•	-	-	-	-
<b>Equipamiento</b>					
3ª bandeja VarioDrawer	VarioDrawer Pro	VarioDrawer Pro	-	•	-
Tipo de cesta Vario	VarioFlex Pro	VarioFlex Pro	-	•	•
Color cestas	Plata	Plata	Plata	Plata	Plata
Bandeja dosificadora de detergentes combinados	•	•	•	•	•
Terminaciones esféricas en varillas	•	•	-	-	-
Varillas abatibles cesta superior/inferior	6/6+2	6/6+2	2/4	2/4	2/4
Cesta superior regulable en altura	RackMatic 3	RackMatic 3	RackMatic 3	RackMatic 3	RackMatic 3
Apoyo para copas en cesta inferior	•	•	-	•	-
Soporte para tazas o copas en cesta superior	2	2	2	2	2
Bandeja para grandes cubiertos	-	-	•	-	•
Soporte para 4 copas (removable)	•	•	-	-	-
Cuba íntegra de acero/mixta con base Polinox®	•/-	•/-	•/-	•/-	•/-
AquaStop con garantía de por vida	•	•	•	•	•
Bloqueo de seguridad para niños puerta/electrónica	•/-	-/•	-/•	-/•	-/•
TimeLight/InfoLight	-/-	-/-	-/-	-/-	-/-
Iluminación interior EmotionLight	•	-	-	-	-
<b>Dimensiones</b>					
Altura del aparato con/sin tapa	cm 84,5/81,5	84,5/81,5	84,5/81,5	84,5/81,5	84,5/81,5
Anchura del aparato	cm 60	60	60	60	60
Fondo del aparato	cm 60	60	60	60	60
Fondo del aparato con puerta abierta	cm 115,5	115,5	115,5	115,5	115,5
Altura regulable	cm 2	2	2	2	2
<b>Conexión eléctrica y toma de agua</b>					
Tensión nominal	V 220-240	220-240	220-240	220-240	220-240
Intensidad corriente eléctrica	A 10	10	10	10	10
Potencia total conexión a red eléctrica	Kw 2,4	2,4	2,4	2,4	2,4
Frecuencia de red	Hz 50-60	50-60	50-60	50-60	50-60
Longitud del cable de conexión	cm 175	175	175	175	175
Tipo de enchufe	Schuko	Schuko	Schuko	Schuko	Schuko
Longitud del tubo de entrada de agua	cm 165	165	165	165	165
Longitud del tubo de desagüe	cm 190	190	190	190	190
Posibilidad de conexión a agua fría o caliente	•	•	•	•	•
Conexión a la red de agua caliente hasta 60°C	•	•	•	•	•

• Sí tiene/- No tiene

\* Reglamento delegado (UE) n° 1059/2010 de la Comisión del 28 de Septiembre de 2010 por el que se complementa la Directiva 2010/30/UE del Parlamento Europeo y del Consejo en lo relativo al etiquetado energético de los lavavajillas domésticos.

1) Clase de eficiencia energética dentro del rango A+++ (más eficiente) a D (menos eficiente).

2) Consumo de energía basado en 280 ciclos de lavado normal, utilizando agua fría y el consumo de los modos de bajo consumo. El consumo de energía real depende de las condiciones de utilización del aparato.

3) Consumo de agua basado en 280 ciclos de lavado normal. El consumo de agua real depende de las condiciones de utilización del aparato.

4) Clase de eficacia de secado en una escala de G (menos eficiente) a A (más eficiente).

5) ECO 50°C es el ciclo de lavado normal a que se refiere la información de la etiqueta y de la ficha, que es el apto para lavar una vajilla de suciedad normal y es el más eficiente en términos de consumo combinado de energía y agua.

6) Valores calculados según norma UNE/EN 60704-2-13.

# Características técnicas lavavajillas

## Características

	Serie   2			Serie   4		Serie   2	Serie   4
	Libre instalación 60 cm			Libre instalación 45 cm		Compacto	
<b>Modelo</b>							
Acero inoxidable antihuellas	SMS25FI07E	SMS25DI05E	SMS25AI05E	SPS46H07E	SPS46MI01E	SPS25CI05E	
Blanco	SMS25FW07E	SMS25DW05E	SMS25AW05E	SPS46IW07E	SPS46MW01E	SPS25CW05E	SKS62E22EU
Negro							
<b>Ficha de producto según Reglamento (UE) N° 1059/2010*</b>							
Capacidad n° de cubiertos	14	13	12	9	10	9	6
Clase de eficiencia energética <sup>1)</sup>	A++	A++	A++	A++	A+	A+	A+
Consumo de energía anual <sup>2)</sup> kWh	266	262	258	197	237	220	174
Consumo de energía ciclo normal kWh	0,93	0,92	0,9	0,7	0,84	0,78	0,61
Consumo eléctrico "modo apagado"/"modo sin apagar" W	0,1/0,1	0,1/0,1	0,1/0,1	0,1/0,1	0,1/0,1	0,1/0,1	0,1/0,1
Consumo de agua anual <sup>3)</sup> litros	2.660	2.660	2.660	2.380	2.660	2.380	2.240
Eficacia de secado <sup>4)</sup>	A	A	A	A	A	A	A
Programa normal de lavado <sup>5)</sup>	ECO 50°C	ECO 50°C	ECO 50°C	ECO 50°C	ECO 50°C	ECO 50°C	ECO 50°C
Duración programa normal minutos	225	225	210	195	195	195	225
Duración "modo sin apagar" minutos	0	0	0	0	0	0	0
Potencia sonora <sup>6)</sup> dB(A) re 1 pW	46	48	48	44	44	48	48
Tipo de instalación	Libre instalación	Libre instalación	Libre instalación	Libre instalación	Libre instalación	Libre instalación	Libre instalación
Eficacia de lavado	A	A	A	A	A	A	A
Consumo de agua por ciclo de lavado litros	9,5	9,5	9,5	8,5	9,5	8,5	8
<b>Prestaciones</b>							
Motor EcoSilence	•	•	•	•	•	•	•
Sistema de secado con Zeolitas	–	–	–	–	–	–	–
Intercambiador de calor	•	•	•	•	•	•	–
Protección del cristal: válvula de ajuste de dureza del agua	–	–	–	–	–	–	–
"Todo en 1": detección automática de detergentes combinados	•	•	•	•	•	•	•
<b>Programas y funciones</b>							
AquaSensor/n° de programas automáticos	–/–	–/–	–/–	•/1	•/1	–/–	•/1
Programa intensivo	70°C/135 min	70°C/135 min	70°C/125-135 min	70°C/125-135 min	70°C/125-135 min	70°C/135 min	70°C/115-120 min
Programa normal diario o automático diario	65°C/120 min	65°C/120 min	65°C/120 min	45-65°C/90-150 min	45-65°C/90-150 min	65°C/130 min	45-65°C/90-170 min
Programa delicado	–	–	–	–	–	–	40°C/75-80 min
Programa 1 hora	65°C/60 min	65°C/60 min	65°C/60 min	65°C/60 min	65°C/60 min	65°C/60 min	–
Programa Rápido 60°C	–	–	–	–	–	–	–
Programa ECO	50°C/225 min	50°C/225 min	50°C/210 min	50°C/195 min	50°C/195 min	50°C/195 min	50°C/225 min
Apertura automática fin programa ECO	–	–	–	•	–	–	–
Programa Silencio	–	–	–	50°C/235-240 min	50°C/235-240 min	–	–
Programa Copas 40°C	–	–	–	40°C/85-90 min	40°C/85-90 min	–	–
Programa Rápido 45°C	–	–	–	–	–	–	45°C/29 min
Programa TurboSpeed	–	–	–	–	–	–	–
Programa Prelavado	0°C/15 min	0°C/15 min	0°C/15 min	–	–	0°C/15 min	0°C/15 min
Programa Limpieza de la cuba	–	–	–	70°C/90 min	70°C/90 min	–	–
Función VarioSpeed	•	•	•	•	•	•	•
Función ExtraBrillo	–	–	–	–	–	–	–
Función Zona Intensiva	–	–	–	–	–	–	–
Función Media Carga	•	•	•	–	–	•	–
Función HigienePlus	–	–	–	•	•	–	–
Función Extra Secado	–	–	–	•	•	–	•
Función "i"	–	–	–	–	–	–	–
<b>Control del aparato</b>							
Tecnología Home Connect	–	–	–	–	–	–	–
TouchControl frontal/superior	–/–	–/–	–/–	–/–	–/–	–/–	–/–
Display	•	•	•	•	•	•	•
Color de la información del display	Rojo	Rojo	Rojo	Rojo	Rojo	Rojo	Rojo
Indicación de reposición de sal	•	•	•	•	•	•	•
Indicación de reposición de abrillantador	•	•	•	•	•	•	•
Programación diferida h	24	24	24	24	24	24	24
Indicación de tiempo restante	•	•	•	•	•	•	•
Señal acústica fin de programa	–	–	–	–	–	–	–
<b>Equipamiento</b>							
3ª bandeja VarioDrawer	•	–	–	–	•	–	–
Tipo de cesta Vario	•	•	–	•	•	•	–
Color cestas	Plata	Plata	Gris claro	Plata	Plata	Plata	Plata
Bandeja dosificadora de detergentes combinados	•	•	•	•	•	•	–
Terminaciones esféricas en varillas	–	–	–	•	•	–	–
Varillas abatibles cesta superior/inferior	0/2	0/2	0/0	2/2	2/2	0/2	0/0
Cesta superior regulable en altura	RackMatic 3	Sencilla	–	RackMatic 3	RackMatic 3	–	–
Apoyo para copas en cesta inferior	–	–	–	–	–	–	–
Soporte para tazas o copas en cesta superior	2	2	2	2	1	2	–
Bandeja para grandes cubiertos	–	•	–	•	–	•	–
Soporte para 4 copas (removible)	–	–	–	–	–	–	–
Cuba íntegra de acero/mixta con base Polinox®	•/–	•/–	–/•	•/–	•/–	•/–	–/•
AquaStop con garantía de por vida	•	•	•	•	•	•	•
Bloqueo de seguridad para niños puerta/electrónica	–/–	–/–	–/–	–/•	–/•	–/–	–/–
Timelight/InfoLight	–/–	–/–	–/–	–/–	–/–	–/–	–/–
Iluminación interior EmotionLight	–	–	–	–	–	–	–
<b>Dimensiones</b>							
Altura del aparato con/sin tapa cm	84,5/81,5	84,5/81,5	84,5/81,5	84,5/81,5	84,5/81,5	84,5/81,5	45/–
Anchura del aparato cm	60	60	60	45	45	45	55,1
Fondo del aparato cm	60	60	60	60	60	60	50
Fondo del aparato con puerta abierta cm	115,5	115,5	115,5	115,5	115,5	115,5	84,5
Altura regulable cm	2	2	2	2	2	2	–
<b>Conexión eléctrica y toma de agua</b>							
Tensión nominal V	220-240	220-240	220-240	220-240	220-240	220-240	220-240
Intensidad corriente eléctrica A	10	10	10	10	10	10	10
Potencia total conexión a red eléctrica Kw	2,4	2,4	2,4	2,4	2,4	2,4	2,4
Frecuencia de red Hz	50-60	50-60	50-60	50-60	50-60	50-60	50-60
Longitud del cable de conexión cm	175	175	175	175	175	175	170
Tipo de enchufe	Schuko	Schuko	Schuko	Schuko	Schuko	Schuko	Schuko
Longitud del tubo de entrada de agua cm	165	165	165	165	165	165	150
Longitud del tubo de desagüe cm	190	190	190	205	205	205	225,5
Posibilidad de conexión a agua fría o caliente	•	•	•	•	•	•	–
Conexión a la red de agua caliente hasta 60°C	•	•	•	•	•	•	•

• Si tiene/- No tiene

\* Reglamento delegado (UE) n° 1059/2010 de la Comisión del 28 de Septiembre de 2010 por el que se complementa la Directiva 2010/30/UE del Parlamento Europeo y del Consejo en lo relativo al etiquetado energético de los lavavajillas domésticos.

1) Clase de eficiencia energética dentro del rango A+++ (más eficiente) a D (menos eficiente).

2) Consumo de energía basado en 280 ciclos de lavado normal, utilizando agua fría y el consumo de los modos de bajo consumo. El consumo de energía real depende de las condiciones de utilización del aparato.

3) Consumo de agua basado en 280 ciclos de lavado normal. El consumo de agua real depende de las condiciones de utilización del aparato.

4) Clase de eficacia de secado en una escala de G (menos eficiente) a A (más eficiente).

5) ECO 50°C es el ciclo de lavado normal a que se refiere la información de la etiqueta y de la ficha, que es el apto para lavar una vajilla de sociedad normal y es el más eficiente en términos de consumo combinado de energía y agua.

6) Valores calculados según norma UNE/EN 60704-2-13.



Características	Serie   4	Serie   4	
	Integrable	Totalmente integrables 45 cm	
<b>Modelo</b>			
<b>Acero inoxidable/panel acero</b>	<b>SMI46MS01E</b>	<b>SPV46FX00E</b>	<b>SPV45IX05E</b>
<b>Blanco</b>			
<b>Negro</b>			
<b>Ficha de producto según Reglamento (UE) N° 1059/2010*</b>			
Capacidad n° de cubiertos	13	10	9
Clase de eficiencia energética <sup>1)</sup>	A++	A++	A++
Consumo de energía anual <sup>2)</sup> kWh	262	211	197
Consumo de energía ciclo normal kWh	0,92	0,75	0,7
Consumo eléctrico "modo apagado"/"modo sin apagar" W	0,1/0,1	0,1/0,1	0,1/0,1
Consumo de agua anual <sup>3)</sup> litros	1.820	2.660	2.380
Eficacia de secado <sup>4)</sup>	A	A	A
Programa normal de lavado <sup>5)</sup>	ECO 50 °C	ECO 50 °C	ECO 50 °C
Duración programa normal minutos	235	195	195
Duración "modo sin apagar" minutos	0	0	0
Potencia sonora <sup>6)</sup> dB(A) re 1 pW	46	46	46
Tipo de instalación	Integrable	Tot. integrable	Tot. integrable
Eficacia de lavado	A	A	A
Consumo de agua por ciclo de lavado litros	6,5	9,5	8,5
<b>Prestaciones</b>			
Motor EcoSilence	•	•	•
Sistema de secado con Zeolitas	-	-	-
Intercambiador de calor	•	•	•
Protección del cristal: válvula de ajuste de dureza del agua	-	-	-
"Todo en 1": detección automática de detergentes combinados	•	•	•
Integración: puerta fija / puerta deslizante	•/-	•/-	•/-
<b>Programas y funciones</b>			
AquaSensor/n° de programas automáticos	•/1	•/1	•/1
Programa intensivo	70 °C/125-135 min	70 °C/125-135 min	70 °C/125-135 min
Programa normal diario o automático diario	45-65 °C/90-160 min	45-65 °C/90-150 min	45-65 °C/90-150 min
Programa delicado	-	-	-
Programa 1 hora	65 °C/60 min	65 °C/60 min	65 °C/60 min
Programa 60 °C	-	-	-
Programa Rápido 60 °C	50 °C/235 min	50 °C/195 min	50 °C/195 min
Apertura automática fin programa ECO	-	•	•
Programa Silencio	-	50 °C/235-240 min	50 °C/235-240 min
Programa Copas 40 °C	40 °C/85-95 min	40 °C/85-90 min	-
Programa Rápido 45 °C	-	-	-
Programa TurboSpeed	60 °C/20 min	-	-
Programa Prelavado	-	-	-
Programa Limpieza de la cuba	70 °C/90 min	70 °C/90 min	70 °C/90 min
Función VarioSpeed	•	•	-
Función ExtraBrillo	-	-	-
Función Zona Intensiva	-	-	-
Función Media Carga	-	-	-
Función HigienePlus	-	•	•
Función Extra Secado	•	•	•
Función "i"	-	-	-
<b>Control del aparato</b>			
Tecnología Home Connect	-	-	-
TouchControl frontal/superior	-/-	-/-	-/-
Display	•	•	•
Color de la información del display	Rojo	Rojo	Rojo
Indicación de reposición de sal	•	•	•
Indicación de reposición de abrillantador	•	•	•
Programación diferida h	24	24	24
Indicación de tiempo restante	•	•	•
Señal acústica fin de programa	-	•	•
<b>Equipamiento</b>			
3ª bandeja VarioDrawer	•	•	-
Tipo de cesta Vario	•	•	•
Color cestas	Plata	Plata	Plata
Bandeja dosificadora de detergentes combinados	•	•	•
Terminaciones esféricas en varillas	-	•	-
Varillas abatibles cesta superior/inferior	2/4	0/2	2/2
Cesta superior regulable en altura	RackMatic 3	RackMatic 3	RackMatic 3
Apoyo para copas en cesta inferior	•	-	-
Soporte para tazas o copas en cesta superior	2	1	2
Bandeja para grandes cubiertos	-	-	•
Soporte para 4 copas (removible)	-	-	-
Cuba íntegra de acero/mixta con base Polinox®	•/-	•/-	•/-
AquaStop con garantía de por vida	•	•	•
Bloqueo de seguridad para niños puerta/electrónica	-/•	-/-	-/-
TimeLight/InfoLight	-/-	-/•	-/•
Iluminación interior EmotionLight	-	-	-
<b>Dimensiones</b>			
Altura del aparato con/sin tapa cm	-/81,5	-/81,5	-/81,5
Anchura del aparato cm	59,8	44,8	44,8
Fondo del aparato cm	57,3	55	55
Fondo del aparato con puerta abierta cm	115,5	115	115
Altura regulable cm	6	6	6
<b>Conexión eléctrica y toma de agua</b>			
Tensión nominal V	220-240	220-240	220-240
Intensidad corriente eléctrica A	10	10	10
Potencia total conexión a red eléctrica Kw	2,4	2,4	2,4
Frecuencia de red Hz	50-60	50-60	50-60
Longitud del cable de conexión cm	175	175	175
Tipo de enchufe	Schuko	Schuko	Schuko
Longitud del tubo de entrada de agua cm	165	165	165
Longitud del tubo de desagüe cm	190	205	205
Posibilidad de conexión a agua fría o caliente	•	•	•
Conexión a la red de agua caliente hasta 60 °C	•	•	•

• Si tiene/- No tiene

\* Reglamento delegado (UE) n° 1059/2010 de la Comisión del 28 de Septiembre de 2010 por el que se complementa la Directiva 2010/30/UE del Parlamento Europeo y del Consejo en lo relativo al etiquetado energético de los lavavajillas domésticos.

1) Clase de eficiencia energética dentro del rango A+++ (más eficiente) a D (menos eficiente).

2) Consumo de energía basado en 280 ciclos de lavado normal, utilizando agua fría y el consumo de los modos de bajo consumo. El consumo de energía real depende de las condiciones de utilización del aparato.

3) Consumo de agua basado en 280 ciclos de lavado normal. El consumo de agua real depende de las condiciones de utilización del aparato.

4) Clase de eficacia de secado en una escala de G (menos eficiente) a A (más eficiente).

5) ECO 50 °C es el ciclo de lavado normal a que se refiere la información de la etiqueta y de la ficha, que es el apto para lavar una vajilla de suciedad normal y es el más eficiente en términos de consumo combinado de energía y agua.

6) Valores calculados según norma UNE/EN 60704-2-13.

# ¿Qué destacar de las lavadoras Bosch?

1

## Tecnología:

- ▶ i-DOS
- ▶ Home Connect
- ▶ Lavadora función secado
- ▶ Motor EcoSilence
- ▶ Sensores
- ▶ Tecnología ActiveWater

2

## Capacidad:

- ▶ Hasta 10 kg
- ▶ Hasta 9 kg
- ▶ Hasta 8 kg
- ▶ Hasta 6 kg: lava y seca sin interrupción

3

## Funciones y programas:

- ▶ Programa Rápido 15/30 min
- ▶ Programa Lavar&secar 60'
- ▶ Programa Automático
- ▶ Programa Vapor
- ▶ Función Pausa + Carga
- ▶ Función SpeedPerfect

# Lavadoras y secadoras







# Dosificación automática de detergente y suavizante.

El mejor cuidado de la ropa y los mejores resultados de lavado con el mínimo consumo y la máxima eficiencia. Tecnología i-DOS: máxima precisión, máximo ahorro.



## ¿Qué es i-DOS?

i-DOS es un sistema de dosificación automática de detergente y suavizante. Mediante sensores se consigue un consumo mucho más eficiente obteniendo los mejores resultados de lavado y cuidado de las prendas.

Reduce hasta un **38%\*** de detergente

Ahorra hasta **7.000\*\*** litros de agua al año



## ¿Qué beneficios ofrece i-DOS?

La tecnología i-DOS permite poner fin a los problemas de sobredosificación de detergente y suavizante, los cuales generan un exceso de espuma que deben resolverse mediante aclarados extra, minimizando así el consumo de agua y energía. Además, se consume el detergente y suavizante necesario en cada momento.

## ¿Cómo funciona i-DOS?

i-DOS permite dosificar en cada programa la dosis de detergente y suavizante necesaria según la cantidad de ropa introducida en el interior y el grado de suciedad. Con estas mediciones se dosifica la cantidad de detergente y suavizante necesaria acorde a cada programa.



## ¿Cómo funciona una lavadora i-DOS Bosch?

Es muy fácil e intuitiva. Está dotada de la máxima flexibilidad ya que se puede elegir entre dosificación automática o manual, programas automáticos o programas concretos.

### El cajetín cuenta con tres depósitos:

Hay dos pestañas, donde se introduce, en una el detergente, que tiene una capacidad de hasta 1,3 litros, y otra el suavizante, con una capacidad de hasta 0,5 litros. Son los encargados de suministrar la cantidad de detergente y suavizante necesaria para cada colada cuando se desea dosificar de manera automática en función de la carga. Cuentan con una autonomía de hasta 20 ciclos.

El ajuste de suciedad se puede seleccionar en todos los programas y la tecnología i-DOS puede activarse o desactivarse según las preferencias de cada colada.

El tercer depósito, dosifica de manera manual, para aquellos casos que no se quiera aplicar la tecnología i-DOS.



## Programas automáticos

i-DOS ofrece la opción de seleccionar el programa automático. Gracias a este programa solo hay que introducir las prendas y seleccionar "Start". La tecnología i-DOS mediante sensores mide:

- ▶ Grado de turbiedad del agua.
- ▶ Tipo de tejido.
- ▶ Cantidad de ropa introducida.

Con todo ello, la lavadora establece los ajustes de temperatura, revoluciones y cantidad de detergente y suavizante necesaria para cada colada. Hay dos tipos de programas automáticos: normal y delicado, los cuales pueden alcanzar temperaturas máximas diferentes.

Mínimo consumo, máxima comodidad y mejores resultados de lavado y cuidado de las prendas.

\*Ahorro medio de detergente líquido al comparar la tecnología de dosificación precisa (i-Dos) con una dosificación manual. Estudio realizado por International Journal of Consumer Studies 38 (2014), 265 f basado en los hábitos de consumo de ciudadanos de la Unión Europea.

\*\* Ahorro potencial con una media de 220 lavados al año. Fuente WKF, Institute for Applied Research, Study Report 5132/10.

# Tecnología, programas y funciones de las lavadoras Bosch.

Bosch ofrece una amplia gama de lavadoras con múltiples programas, funciones y la tecnología más innovadora, que hacen de tu lavadora un producto único.

## Capacidad: 9 y 8 kg

Bosch ofrece una amplia gama de lavadora de 9 y 8 kg. Tecnología e innovación para obtener los mejores resultados de lavado y el mejor cuidado de las prendas. Gracias al tambor WaveDrum con palas asimétricas se garantiza una mejor distribución del agua y las prendas en el interior del tambor en cada ciclo.



## Motor EcoSilence

Las lavadoras Bosch cuentan con el motor EcoSilence, súper silencioso, eficiente, robusto y duradero. Gracias a su tecnología y otros elementos conseguimos unos resultados mucho más eficientes y silenciosos. Cuenta con 10 años de garantía en los que se incluye: mano de obra, desplazamiento y cambio de pieza del motor.



## Iluminación interior

Gracias a esta prestación que posee algún modelo, hasta el mínimo detalle del interior estará controlado.



## Paneles antivibración

Bosch tiene una gama de lavadoras muy silenciosas. Esto se debe a la tecnología que incorporan y, además, al diseño de los laterales. Las ondas que hay a ambos lados de la lavadora permiten absorber las vibraciones que se generan durante el ciclo de lavado y reducir así el nivel de ruido.



## Home Connect

Mediante la app gratuita de Home Connect y el dispositivo móvil deseado, se puede manejar la lavadora desde cualquier lugar. Se pueden modificar los ajustes de lavado, recibir consejos sobre el programa que mejor se adapta a las necesidades y preferencias de cada momento, o acceder de manera directa al manual de uso de la lavadora. También notifica cuándo hay que rellenar los depósitos de detergente y suavizante, en el caso de que se cuente con la tecnología i-DOS.





### **Función SpeedPerfect**

Combinándola con gran parte de los programas, se consigue reducir la duración del ciclo de lavado hasta en un 65%.



### **Rápido 15/30 min**

Programa especialmente rápido para carga media y ligeramente sucia, obteniendo las prendas limpias en menos tiempo.



### **Función Pausa+Carga... y continúa**

Permite interrumpir el ciclo de lavado prácticamente en cualquier fase, introducir las prendas olvidadas y continuar con él. Esta función no se podrá activar cuando la temperatura interior, las revoluciones o nivel de agua sea alto.



### **Limpieza del tambor**

Programa especial cuyo objetivo principal es garantizar el perfecto mantenimiento y cuidado de la lavadora, prolongando así su vida útil. La lavadora avisará mediante iluminación LED cuando debe realizarse. Actúa sobre el tambor y la cuba, eliminando cualquier posible resto de detergente, pelusas...



VarioPerfect

Serie | 6



9 kg 1400rpm

EcoSilence Drive

# La colada 100 % limpia, 100 % seca gracias a la lavadora función secado Bosch.

Lavadora y secadora en un único producto. El diseño y la tecnología más innovadora que garantizan el mejor cuidado de las prendas.

Lava y seca  
sin interrupción  
hasta

6 kg



## Una lavadora, que además, también seca

Lava hasta 10 kg, seca hasta 6 kg y, lo mejor de todo, lava y seca de continuo hasta 6 kg. La lavadora con función secado permite tener dos productos en uno solo, garantizando los mejores resultados y cuidado de las prendas.

La tecnología de secado mediante sensores permite ajustar el grado de secado en función de las necesidades y los tejidos de cada colada.

Además, Bosch ofrece dos modelos, en blanco y en acero inoxidable, de 7 kg de lavado y 4 kg de secado o 4 kg de lavado y secado sin interrupción.



### AquaStop, sistema antifugas

Doble sistema antifugas que actúa cuando detecta una posible fuga de agua cortando el suministro y evitando que salga al exterior. Garantía\* de por vida.

### Sensores de secado

Permiten seleccionar el grado de secado en cada ciclo. En función del grado seleccionado, cuando los sensores detectan que se ha alcanzado el nivel de secado deseado, finaliza el ciclo. Así, se evita que las prendas estén sometidas a altas temperaturas de manera innecesaria.

## Diseño diferencial

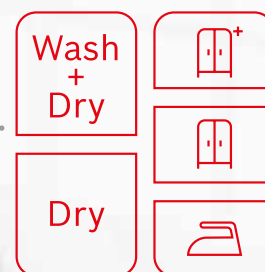
La lavadora función secado Bosch cuenta con un diseño único, propio y diferente. El panel está inclinado unos 25°, lo que hace mucho más ergonómica la selección de programas, ajustes... Cuenta con un display LED TouchControl, que permite una perfecta visualización y acceso directo a la información con un solo dedo y de un simple vistazo.



### Condensador autolimpiante

Se limpia de manera automática en cada ciclo seleccionado, de tal manera que no hay que preocuparse por su mantenimiento.

De esta manera, se consigue mantener el rendimiento y la eficiencia de la lavadora función secado durante toda la vida útil.



### Vapor

Programa especial que permite aplicar un refresh a las prendas sin necesidad de lavarlas, consiguiendo eliminar posibles olores impregnados en los tejidos.

### Lavar&secar 60'

Programa especial que permite obtener las prendas limpias y secas en tan solo 60 min. Los mejores resultados de lavado y secado en el menor tiempo posible.



### Programa MyTime

Personaliza el ciclo de lavado o de secado para poca ropa según el tiempo que necesites. Para el ciclo de lavado se puede elegir desde 20 hasta 60 minutos ajustándolo en intervalos de 10 minutos; o el ciclo de secado, del mismo modo, desde 20 hasta 120 minutos.

En el tiempo que deseas, las prendas limpias o secas según necesites.

# La mejor tecnología de secado y cuidado de las prendas solo puede ser con Bosch.

Tecnología de bomba de calor: mínimo consumo, mejor cuidado de las prendas y el secado más delicado para todo tipo de tejidos.

Mínimo  
consumo  
energético hasta

A+++  
-10%



## Tecnología bomba de calor

Seca las prendas de manera eficiente y cuidadosa. Gracias a esta tecnología, se aprovecha el calor desprendido durante el proceso de condensación de agua, de tal forma que no se necesita ninguna resistencia para calentar el aire. Permite secar las prendas a menor temperatura, de manera más eficiente y garantizando un mejor cuidado de las prendas.

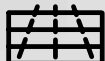
## Más eficiente, más cuidadosa

La tecnología con bomba de calor reduce la temperatura de secado hasta en 30 °C, lo que permite un mejor cuidado de las prendas evitando un sobrecalentamiento innecesario de los tejidos. Además, gracias al aprovechamiento del calor obtenido en el proceso de condensación, se consigue reducir el consumo en un 70% frente a las secadoras convencionales.

NUEVO

A+++

Este año, Bosch amplía su gama de secadoras con tecnología de bomba de calor alcanzando la máxima eficiencia energética del mercado A+++. El consumo más eficiente y el mejor cuidado de las prendas, solo puede ser con Bosch.



## Condensador autolimpiante

Se limpia de manera automática unas 4 veces durante cada ciclo de secado, lo que evita su limpieza al finalizar cada programa. El agua condensada se aprovecha para limpiar el filtro de posibles pelusas. De esta manera, se consigue mantener el rendimiento y la eficiencia de la secadora durante toda la vida útil.

Mínimo consumo, mínimo mantenimiento y máxima comodidad.



## Iluminación interior

Para no olvidarse ni un calcetín en su interior, algunas secadoras Bosch cuentan con iluminación interior del tambor que permite una mejor visualización.



## Secado con cesto

Programa especial para tejidos muy delicados como la lana o zapatillas. El cesto permite colocar tanto los tejidos delicados para que no rocen entre sí o con el tambor, eliminando al máximo la fricción y desgaste del tejido; como las zapatillas, eliminando el ruido generado al girar el tambor.



## Pausa + Carga... y continúa

Permite interrumpir el ciclo de secado prácticamente en cualquier fase, introducir las prendas olvidadas y continuar con el ciclo. Esta función no se podrá activar cuando, por ejemplo, la temperatura interior sea muy elevada.



## Sensores de secado

Permiten elegir el grado de secado en cada ciclo. En función del grado seleccionado, cuando los sensores detectan que se ha alcanzado el nivel de secado deseado, finaliza el ciclo. Así, se evita que las prendas estén sometidas a altas temperaturas de manera innecesaria.

## Filtro Fácil limpieza

Sistema que facilita la limpieza y el mantenimiento del condensador de la secadora.



# Lavadoras y lavadoras con función secado Bosch integrables.

El mejor cuidado de las prendas junto con la tecnología más innovadora, también puede estar totalmente oculto. Bosch ofrece una amplia gama de soluciones totalmente integrables.

## Sistema Cardan

Tanto las lavadoras integrables como las lavadoras función secado integrables Bosch Serie 6 cuentan con un innovador sistema de instalación que permite poder regular las patas traseras desde el frontal. De esta manera, su instalación en un nicho concreto se hace de manera sencilla y rápida.

## Flexibilidad en su instalación

Todas las lavadoras y las lavadoras función secado totalmente integrables de Bosch permiten instalar la puerta del mueble con apertura a derecha o a izquierda indistintamente. Se puede elegir la mejor opción que se adapte a la cocina.

## Menor nivel de ruido

Las lavadoras totalmente integrables Serie 6 de Bosch, además de incorporar el motor EcoSilence, tienen las siguientes tecnologías que permite alcanzar niveles de ruido mínimos:

- ▶ Sensor 3G: detecta y corrige pequeños desequilibrios de carga generados en el interior del tambor, evitando así posibles vibraciones.
- ▶ Paneles laterales antivibración: el diseño de las ondas a ambos lados de la lavadora permite disipar las vibraciones y por tanto reducir el nivel de ruido.



## Tecnología ActiveWater

Consumo el agua necesaria en cada ciclo y en cada programa seleccionado. En función del tipo de tejido y carga detectada, se consume el agua necesaria para conseguir los mejores resultados así como un lavado más eficiente.



## Motor EcoSilence

Algunos modelos cuentan con un motor sin escobillas, super silencioso, robusto, eficiente y duradero. Permite obtener mejores resultados a nivel de ruido y eficiencia. Cuenta con 10 años de garantía que incluye mano de obra, desplazamiento y cambio de la pieza del motor.



## Lava y seca hasta 4 kg sin interrupción

Con las lavadoras función secado totalmente integrables de Bosch se puede lavar hasta 7 kg, secar hasta 4 kg, y lo mejor de todo, lavar y secar de continuo hasta 4 kg, sin interrupción.

## Programación fin diferido

Se puede seleccionar a qué hora se desea que finalice el ciclo y con ello, la lavadora iniciará el ciclo en el momento oportuno para acabar a la hora deseada.

## AntiAlergias

Programa especial recomendado para aquellas personas alérgicas, con pieles sensibles, etc. Realiza aclarados adicionales con la finalidad de eliminar los posibles restos de detergente o partículas que puedan quedar en las prendas.

Lava y seca  
sin interrupción  
hasta  
**4 kg**



# Glosario



## **AquaStop**

Doble sistema especial antifugas, que corta el suministro de agua en el interior del electrodoméstico e impide que salga al exterior, evitando así posibles daños provocados por el agua. Garantía de por vida\*.

## **Aviso sobredosificación de espuma**

Sensor que detecta un exceso de espuma provocado por una sobredosificación de detergente.

## **Cesto para ropa delicada**

Accesorio apto para el secado de zapatillas o prendas especialmente delicadas donde hay que minimizar la fricción para su mejor cuidado.



## **Condensador autolimpiante**

Sistema que permite mantener la eficiencia de la secadora de manera constante durante toda su vida útil y sin ningún tipo de mantenimiento. Se limpia 4 veces durante cada ciclo de secado.

## **Display LED**

Electrónica táctil con iluminación LED roja que permite tener acceso a toda la información de lavado necesaria de un vistazo.

## **Display LED Touch**

Electrónica de grandes dimensiones totalmente táctil que permite seleccionar todos los ajustes de lavado directamente con un solo dedo, así como indicar el tiempo restante del ciclo o la carga recomendada para cada programa.



## **Función AntiManchas**

Permite tratar hasta 16 tipos de manchas adaptando los ajustes de lavado en función de la mancha detectada.

## **Función Memoria**

Personaliza tu propio programa especial o con los ajustes más comunes.



## **Función Pausa+Carga**

Permite parar el ciclo de lavado o secado y poder introducir las prendas olvidadas en el interior, salvo en momentos puntuales del ciclo.



## **Función SpeedPerfect**

Combinándola con gran parte de los programas, conseguimos reducir hasta en un 65 % el ciclo de lavado.



## **Home Connect**

Permite tener conectado el electrodoméstico al dispositivo móvil a través de la app Home Connect. Puedes modificar los ajustes, consultar el manual de uso, activar/desactivar el electrodoméstico...



## **i-DOS: dosificación automática**

Tecnología que permite dosificar suavizante y detergente de manera automática en función de la carga, proporcionando una mayor autonomía, mínimo consumo y mejores resultados de lavado y cuidado de las prendas.



## **Iluminación interior**

Luz que hay en el interior del tambor que nos permite tener una perfecta visualización del interior.

## **Indicación del estado del programa**

Indicación de la fase y tiempo restante del ciclo directamente en el display.

## **Indicación de limpieza de filtro/vaciado depósito**

La secadora avisará cuando sea necesario limpiar el doble filtro de pelusas de la puerta así como vaciar el depósito del cajetín, cuando sea necesario.



## **Infinity**

Selección de los productos más diferenciales de Bosch.



## **Motor EcoSilence**

Motor sin escobillas: robusto, eficiente, duradero y silencioso. Cuenta con 10 años de garantía que incluye: mano de obra, desplazamiento y cambio de pieza.



## **Paneles Antivibración**

Diseño lateral de la lavadora en forma de ondas que permiten reducir las vibraciones generadas en cada ciclo de lavado, reduciendo así el nivel de ruido.

## **Programa AntiAlergias**

Especial para tejidos resistentes o algodón. Recomendado para pieles sensibles o donde queramos lograr un alto poder de desinfección.

## **Programa Automático**

Adapta los ajustes básicos de lavado así como la dosificación de suavizante y detergente en función del tejido, carga y grado de suciedad.

## **Programa Automático Delicado**

Adapta los ajustes básicos de lavado así como la dosificación de suavizante y detergente en función del tipo de tejido, carga y grado de suciedad. Apto para tejidos más delicados.

## **Programa Delicado/Seda**

Programa especial para tejidos delicados, de seda o tejidos mixtos aptos para lavar en lavadora.

## **Programa Deportivas con cesto**

Apto para secar deportivas con el cesto minimizando el nivel de ruido durante el ciclo.

\*La garantía actúa siempre y cuando los daños ocasionados sean producidos por el agua y por fallo del sistema. Consultar condiciones en [www.bosch-home.es/aquastop](http://www.bosch-home.es/aquastop)

**Programación fin diferido**

Permite determinar en qué momento queremos que finalice el ciclo de lavado.

**Programa Lana**

Especial para prendas de lana o mixtos de lana, aptos para lavarse a mano o en la lavadora. Adapta el desarrollo del ciclo para un cuidado especial de este tipo de tejidos.

**Programa Lavar&secar 60'**

Programa especial que permite lavar y secar poca carga de ropa en tan solo 60 minutos.

**Programa Limpieza tambor**

Para la limpieza y mantenimiento del interior del tambor y de la cuba de la lavadora.

**Programa Microfibras/Impermeable**

Especial para ciclos de lavado con prendas de abrigo y de microfibras con revestimiento impermeable y tejidos resistentes al agua.

**Programa Mix**

Para carga mixta de prendas de algodón y tejidos sintéticos.

**Programa MyTime**

Programa que permite seleccionar la duración del ciclo. Puedes seleccionar para lavado entre 20 y 60 min en intervalos de 10 min; o un ciclo de secado entre 20 y 120 min.

**Programa Nocturno**

Especialmente silencioso, donde las revoluciones alcanzadas son mínimas. Apto para tejidos como el algodón, lino, tejidos sintéticos o mixtos.

**Programa Plumas**

Para el lavado de aquellas prendas u objetos rellenos de plumas y aptos de ser lavados en lavadora como cojines, edredones...

**Programa Rápido 15/30 min**

Extra rápido para pequeñas cargas de ropa ligeramente sucia.

**Programa Secado con cesto**

Apto para prendas especialmente delicadas en la fase de secado como por ejemplo, jersey de lana.

**Programa Sport**

Recomendado para poca carga de prendas deportivas de microfibras.

**Programa Temporizado caliente**

Apto para todo tipo de tejido. Especialmente recomendado para prendas algo húmedas, presecas o con varias capas de secado.

**Programa Temporizado frío**

Apto para todo tipo de tejidos. Recomendado para airear o refrescar prendas poco utilizadas.

**Programa Vapor**

Programa especial que permite aplicar un refresh a las prendas sin necesidad de lavarlas, consiguiendo eliminar posibles olores impregnados en los tejidos.

**Secado armario**

Para prendas finas de fácil secado y para guardar directamente.

**Secado armario plus**

Para prendas gruesas que necesitan reforzar la fase de secado para garantizar que todas sus capas queden perfectamente secas.

**Secado plancha**

Las prendas quedan algo húmedas para favorecer su posterior secado a temperatura ambiente o para un planchado más cómodo.

**Seguro para niños**

Función que permite bloquear la electrónica evitando que se puedan alterar los ajustes definidos inicialmente.

**Sensor 3D**

Además de detectar posibles desequilibrios en el tambor, indica de manera estimada la carga de ropa que hay en el interior en cada programa.

**Sensor 3G**

Detecta posibles desequilibrios en el interior del tambor, para evitar descentramientos de cargas y garantizando la máxima seguridad y estabilidad.

**Sensores de secado**

Miden el grado de humedad que hay en las prendas. Gracias a ellos, ajustamos el grado de secado que queremos en cada ciclo.

**Sistema Cardan**

Sistema de fácil instalación que permite regular las patas traseras desde el frontal, simplificando su instalación en un nicho.

**Tecnología ActiveWater**

Consumo de agua necesario para cada programa en función de la carga introducida.

**Tecnología de bomba de calor**

Tecnología que permite secar con el mínimo consumo y máximo cuidado de las prendas, gracias a la temperatura alcanzada y al circuito cerrado de aire.

**Tecnología de condensación**

Tecnología de secado que mediante una resistencia calienta el aire con el que posteriormente secamos las prendas. Posibilidad de conexión a desagüe.

**Tambor WaveDrum**















Diseño interior con palas asimétricas que permite una mejor distribución del agua en su interior, así como un mayor cuidado de las prendas evitando el rozamiento y desgaste de las mismas.

# Lavadoras.

Carga frontal, libre instalación.

## HomeProfessional Serie | 8

## Serie | 6

Lavadoras	Carga	r.p.m.	Home Connect	Lavadoras función secado	i-DOS	
			i-DOS			
			A+++ -30%			
	10 kg	1.400		 WDU28540ES <input type="checkbox"/>		
	9 kg	1.400	 Home Connect   WAYH890ES <input type="checkbox"/>		   WAT2869XES <input checked="" type="checkbox"/> WAT28669ES <input type="checkbox"/>	
	8 kg	1.400			   WAT2867XES <input checked="" type="checkbox"/> WAT28661ES <input type="checkbox"/>	
	8 kg	1.200			  WAT24662ES <input type="checkbox"/>	
	7 kg	1.400		  WVH2849XEP <input checked="" type="checkbox"/> WVH28471EP <input type="checkbox"/>		
	7 kg	1.200				
		1.000				







Acero inoxidable antihuellas
  Acero mate antihuellas
  Acero mate
  Blanco

**Home Connect**


Conecta tus electrodomésticos a tu dispositivo móvil y disfruta de múltiples ventajas.

**i-DOS**

Almacena y dosifica automáticamente el detergente y el suavizante durante 20 lavados.

			Serie   4	Serie   2
A+++ -30 %			A+++ -10%	A+++
	 <p>WAT2846XES <input checked="" type="checkbox"/> WAT28491ES <input type="checkbox"/></p>			
	 <p>WAT24491ES <input type="checkbox"/></p>			
		 <p>WUQ2848XES <input type="checkbox"/> WUQ28468ES <input type="checkbox"/></p>		
		 <p>WUQ2448XES <input type="checkbox"/> WUQ24468ES <input type="checkbox"/></p>		
			 <p>WAN2426XES <input checked="" type="checkbox"/> WAN24260ES <input type="checkbox"/></p>	
				 <p>WAE20067ES <input type="checkbox"/></p>

# Lavadoras y lavadoras con función secado de integración.

		Serie   6		Serie   4	Serie   2	
Carga		1.400 r.p.m.	1.200 r.p.m.	1.200 r.p.m.	1.200 r.p.m.	1.000 r.p.m.
Lavadoras	8 kg	 WIW28300ES	 WIW24300ES			
	7 kg		<b>NUEVO</b>  WIW24301ES		 WIA24202ES	 WIA20001ES
Lavadoras con función secado	7/4 kg	 WKD28541EE		 WKD24361EE		

# Secadoras.



## Home Connect

Conecta tus electrodomésticos a tu dispositivo móvil y disfruta de múltiples ventajas.

		Home Professional Serie   8		Serie   6		Serie   4	
		Carga					
Bomba de calor	Condesador autolimpiante	9 kg	WTY88809ES <input type="checkbox"/> WTYH7710ES <input type="checkbox"/>	WTG8729XEE <input checked="" type="checkbox"/> WTG87239EE <input type="checkbox"/>			
	Filtro de fácil limpieza	8 kg		WTW87640ES <input type="checkbox"/> NUEVO WTW87641ES <input type="checkbox"/> NUEVO WTG87249ES <input type="checkbox"/>			
Secadoras de condensación		8 kg			NUEVO WTR85V90ES <input type="checkbox"/>		
		9 kg		WTG86260EE <input type="checkbox"/> WTG84260EE <input type="checkbox"/>			
		8 kg		WTG86262ES <input type="checkbox"/>			

Acero mate antihuellas  Blanco



# Lavadoras i-DOS

## WAYH890ES

EAN: 4242002933375  
Precio ref. final:



HomeProfessional Serie | 8

Blanco  
1.615 €



- ▶ Home Connect: conectividad vía app
- ▶ **i-DOS: dosificación automática de detergente y suavizante**
- ▶ **Capacidad/r.p.m.: 9 kg / 1.400 r.p.m.**
- ▶ Clase de eficiencia energética\*: A+++ -30%
- ▶ Display TFT con recomendación de carga
- ▶ Iluminación interior del tambor
- ▶ **Programas especiales: Automático, Automático delicado, Rápido 15 min, Sport, AntiAlergias, Limpieza tambor**
- ▶ Funciones especiales: Pausa+Carga, SpeedPerfect, AntiManchas
- ▶ Motor EcoSilence, eficiente y silencioso. 10 años de garantía
- ▶ Sensor 3G: control de desequilibrios de carga
- ▶ Sensor 3D: mide la carga estimada en el interior del tambor
- ▶ Tecnología ActiveWater: mínimo consumo de agua
- ▶ AquaStop: sistema de protección antifugas. Garantía\*\* de por vida
- ▶ Posibilidad de instalación bajo encimeras en muebles de altura 85 cm o más
- ▶ Consumo de energía y agua anual: 152 kWh/11.220 litros

## WAT2869XES

EAN: 4242005031207  
Precio ref. final:

Serie | 6

Acero mate antihuellas  
905 €



- ▶ **i-DOS: dosificación automática de detergente y suavizante**
- ▶ **Capacidad/r.p.m.: 9 kg / 1.400 r.p.m.**
- ▶ Clase de eficiencia energética\*: A+++ -30%
- ▶ Display LED Touch con recomendación de carga
- ▶ **Programas especiales: Automático, Automático delicado, Rápido 15/30 min, AntiAlergias, Limpieza tambor**
- ▶ Funciones especiales: Pausa+Carga, SpeedPerfect
- ▶ Motor EcoSilence, eficiente y silencioso. 10 años de garantía
- ▶ Sensor 3G: control de desequilibrios de carga
- ▶ Tecnología ActiveWater: mínimo consumo de agua
- ▶ AquaStop: sistema de protección antifugas. Garantía\*\* de por vida
- ▶ Posibilidad de instalación bajo encimeras en muebles de altura 85 cm o más
- ▶ Consumo de energía y agua anual: 152 kWh/11.220 litros

## WAT28669ES

EAN: 4242005031184  
Precio ref. final:

Serie | 6

Blanco  
810 €



- ▶ **i-DOS: dosificación automática de detergente y suavizante**
- ▶ **Capacidad/r.p.m.: 9 kg / 1.400 r.p.m.**
- ▶ Clase de eficiencia energética\*: A+++ -30%
- ▶ Display LED Touch con recomendación de carga
- ▶ **Programas especiales: Automático, Automático delicado, Rápido 15/30 min, AntiAlergias, Limpieza tambor**
- ▶ Funciones especiales: Pausa+Carga, SpeedPerfect
- ▶ Motor EcoSilence, eficiente y silencioso. 10 años de garantía
- ▶ Sensor 3G: control de desequilibrios de carga
- ▶ Tecnología ActiveWater: mínimo consumo de agua
- ▶ AquaStop: sistema de protección antifugas. Garantía\*\* de por vida
- ▶ Posibilidad de instalación bajo encimeras en muebles de altura 85 cm o más
- ▶ Consumo de energía y agua anual: 152 kWh/11.220 litros

\*Dentro del rango A+++ (más eficiente) a D (menos eficiente)

\*\*La garantía actúa siempre y cuando los daños ocasionados sean producidos por el agua y por fallo del sistema. Consultar condiciones en [www.bosch-home.es/aquastop](http://www.bosch-home.es/aquastop)

**WAT2867XES**

EAN: 4242005031214  
Precio ref. final:

Serie | **6**  
Acero mate antihuellas  
845 €



- ▶ **i-DOS: dosificación automática de detergente y suavizante**
- ▶ **Capacidad/r.p.m.: 8 kg / 1.400 r.p.m.**
- ▶ Clase de eficiencia energética\*: A+++ -30%
- ▶ Display LED Touch con recomendación de carga
- ▶ **Programas especiales: Automático, Automático delicado, Rápido 15/30 min, AntiAlergias, Limpieza tambor**
- ▶ Funciones especiales: Pausa+Carga, SpeedPerfect
- ▶ Motor EcoSilence, eficiente y silencioso. 10 años de garantía
- ▶ Sensor 3G: control de desequilibrios de carga
- ▶ Tecnología ActiveWater: mínimo consumo de agua
- ▶ Posibilidad de instalación bajo encimeras en muebles de altura 85 cm o más
- ▶ Consumo de energía y agua anual: 137 kWh/9.900 litros

**WAT28661ES**

EAN: 4242005031191  
Precio ref. final:

Serie | **6**  
Blanco  
750 €



- ▶ **i-DOS: dosificación automática de detergente y suavizante**
- ▶ **Capacidad/r.p.m.: 8 kg / 1.400 r.p.m.**
- ▶ Clase de eficiencia energética\*: A+++ -30%
- ▶ Display LED Touch con recomendación de carga
- ▶ **Programas especiales: Automático, Automático delicado, Rápido 15/30 min, AntiAlergias, Limpieza tambor**
- ▶ Funciones especiales: Pausa+Carga, SpeedPerfect
- ▶ Motor EcoSilence, eficiente y silencioso. 10 años de garantía
- ▶ Sensor 3G: control de desequilibrios de carga
- ▶ Tecnología ActiveWater: mínimo consumo de agua
- ▶ Posibilidad de instalación bajo encimeras en muebles de altura 85 cm o más
- ▶ Consumo de energía y agua anual: 137 kWh/9.900 litros

**WAT24662ES**

EAN: 4242005095643  
Precio ref. final:

Serie | **6**  
Blanco  
700 €



- ▶ **i-DOS: dosificación automática de detergente y suavizante**
- ▶ **Capacidad/r.p.m.: 8 kg / 1.200 r.p.m.**
- ▶ Clase de eficiencia energética\*: A+++ -30%
- ▶ Display LED Touch con recomendación de carga
- ▶ **Programas especiales: Automático, Automático delicado, Rápido 15/30 min, AntiAlergias, Limpieza tambor**
- ▶ Funciones especiales: Pausa+Carga, SpeedPerfect
- ▶ Motor EcoSilence, eficiente y silencioso. 10 años de garantía
- ▶ Sensor 3G: control de desequilibrios de carga
- ▶ Tecnología ActiveWater: mínimo consumo de agua
- ▶ Posibilidad de instalación bajo encimeras en muebles de altura 85 cm o más
- ▶ Consumo de energía y agua anual: 137 kWh/9.900 litros

\*Dentro del rango A+++ (más eficiente) a D (menos eficiente)

## Lavadoras EcoSilence con función secado

**WDU28540ES**

EAN: 4242005079803  
Precio ref. final:



Serie | 6

Blanco  
1.145 €



- ▶ **Capacidad de lavado/secado / r.p.m.: 10/6 kg / 1.400 r.p.m.**
- ▶ Clase de eficiencia energética\*: A
- ▶ Display LED Touch Control con recomendación de carga
- ▶ Iluminación interior del tambor
- ▶ **Lava y seca hasta 6 kg sin interrupción**
- ▶ **Programas especiales: Vapor, MyTime, Lavar&secar 60', Rápido 15 min, AntiAlergias**
- ▶ **Funciones especiales: SpeedPerfect, AntiAlergias, Pausa+Carga**
- ▶ Motor EcoSilence, eficiente y silencioso. 10 años de garantía
- ▶ Ajuste del grado de secado mediante sensores
- ▶ Sensor 3G: control de desequilibrios de carga
- ▶ **Condensador autolimpiante**
- ▶ AquaStop: sistema de protección antifugas. Garantía\*\* de por vida
- ▶ Posibilidad de instalación bajo encimeras en muebles de altura 85 cm o más
- ▶ Consumo de energía y agua anual: 244 kWh/13.800 litros

**WVH2849XEP**

EAN: 4242005092505  
Precio ref. final:



Serie | 6

Acero mate antihuellas  
1.265 €



- ▶ **Capacidad lavado/secado / r.p.m.: 7/4 kg / 1.400 r.p.m.**
- ▶ Clase de eficiencia energética\*: A
- ▶ Display LED con recomendación de carga
- ▶ **Lava y seca hasta 4 kg sin interrupción**
- ▶ **Programas especiales: Vapor, AntiAlergias vapor, Lavar&secar 60', Rápido 15 min**
- ▶ Funciones especiales: SpeedPerfect, Pausa+Carga
- ▶ Motor EcoSilence, eficiente y silencioso. 10 años de garantía
- ▶ Ajuste del grado de secado mediante sensores
- ▶ Sensor 3G: control de desequilibrios de carga
- ▶ **Condensador autolimpiante**
- ▶ Posibilidad de instalación bajo encimeras en muebles de altura 85 cm o más
- ▶ Consumo de energía y agua anual: 132 kWh/10.000 litros

**WVH28471EP**

EAN: 4242005092499  
Precio ref. final:



Serie | 6

Blanco  
1.075 €



- ▶ **Capacidad lavado/secado / r.p.m.: 7/4 kg / 1.400 r.p.m.**
- ▶ Clase de eficiencia energética\*: A
- ▶ Display LED con recomendación de carga
- ▶ **Lava y seca hasta 4 kg sin interrupción**
- ▶ **Programas especiales: Vapor, AntiAlergias vapor, Lavar&secar 60', Rápido 15 min**
- ▶ Funciones especiales: SpeedPerfect, Pausa+Carga
- ▶ Motor EcoSilence, eficiente y silencioso. 10 años de garantía
- ▶ Ajuste del grado de secado mediante sensores
- ▶ Sensor 3G: control de desequilibrios de carga
- ▶ **Condensador autolimpiante**
- ▶ Posibilidad de instalación bajo encimeras en muebles de altura 85 cm o más
- ▶ Consumo de energía y agua anual: 132 kWh/10.000 litros

\*Dentro del rango A (más eficiente) a G (menos eficiente)

\*\*La garantía actúa siempre y cuando los daños ocasionados sean producidos por el agua y por fallo del sistema. Consultar condiciones en [www.bosch-home.es/aquastop](http://www.bosch-home.es/aquastop)

## WAT2846XES

EAN: 4242005032600  
Precio ref. final:

Serie | 6  
Acero mate antihuellas  
785 €



- ▶ **Capacidad/r.p.m.: 9 kg / 1.400 r.p.m.**
- ▶ Clase de eficiencia energética\*: A+++ -30%
- ▶ Display LED con recomendación de carga
- ▶ **Programas especiales: Rápido 15/30 min, Sport, AntiAlergias, Limpieza tambor**
- ▶ Funciones especiales: Pausa+Carga, SpeedPerfect
- ▶ Motor EcoSilence, eficiente y silencioso. 10 años de garantía
- ▶ Sensor 3G: control de desequilibrios de carga
- ▶ Tecnología ActiveWater: mínimo consumo de agua
- ▶ Paneles laterales antivibración
- ▶ Posibilidad de instalación bajo encimeras en muebles de altura 85 cm o más
- ▶ Consumo de energía y agua anual: 152 kWh/11.220 litros

## WAT28491ES

EAN: 4242005032617  
Precio ref. final:

Serie | 6  
Blanco  
690 €



- ▶ **Capacidad/r.p.m.: 9 kg / 1.400 r.p.m.**
- ▶ Clase de eficiencia energética\*: A+++ -30%
- ▶ Display LED con recomendación de carga
- ▶ **Programas especiales: Rápido 15/30 min, Sport, AntiAlergias, Limpieza tambor**
- ▶ Funciones especiales: Pausa+Carga, SpeedPerfect
- ▶ Motor EcoSilence, eficiente y silencioso. 10 años de garantía
- ▶ Sensor 3G: control de desequilibrios de carga
- ▶ Tecnología ActiveWater: mínimo consumo de agua
- ▶ Paneles laterales antivibración
- ▶ Posibilidad de instalación bajo encimeras en muebles de altura 85 cm o más
- ▶ Consumo de energía y agua anual: 152 kWh/11.220 litros

## WAT24491ES

EAN: 4242005093755  
Precio ref. final:

Serie | 6  
Blanco  
640 €



- ▶ **Capacidad/r.p.m.: 9 kg / 1.200 r.p.m.**
- ▶ Clase de eficiencia energética\*: A+++ -30%
- ▶ Display LED con recomendación de carga
- ▶ **Programas especiales: Rápido 15/30 min, Sport, AntiAlergias, Limpieza tambor**
- ▶ Funciones especiales: Pausa+Carga, SpeedPerfect
- ▶ Motor EcoSilence, eficiente y silencioso. 10 años de garantía
- ▶ Sensor 3G: control de desequilibrios de carga
- ▶ Tecnología ActiveWater: mínimo consumo de agua
- ▶ Paneles laterales antivibración
- ▶ Posibilidad de instalación bajo encimeras en muebles de altura 85 cm o más
- ▶ Consumo de energía y agua anual: 152 kWh/11.220 litros

# Lavadoras

## WUQ2848XES

EAN: 4242005053483  
Precio ref. final:

Serie | 6

Acero inox. antihuellas  
725 €



- ▶ **Capacidad/r.p.m.: 8 kg / 1.400 r.p.m.**
- ▶ Clase de eficiencia energética\*: A+++ -30%
- ▶ Display LED con recomendación de carga
- ▶ **Programas especiales: Rápido 15/30 min, AntiAlergias, Mix, Edredones, Limpieza tambor**
- ▶ Funciones especiales: Pausa+Carga, SpeedPerfect
- ▶ Motor EcoSilence, eficiente y silencioso. 10 años de garantía
- ▶ Sensor 3G: control de desequilibrios de carga
- ▶ Tecnología ActiveWater: mínimo consumo de agua
- ▶ Paneles laterales antivibración
- ▶ **Posibilidad de instalación bajo encimeras en muebles de altura 82 cm o más**
- ▶ Consumo de energía y agua anual: 135 kWh/9.680 litros

## WUQ28468ES

EAN: 4242005053476  
Precio ref. final:

Serie | 6

Blanco  
630 €



- ▶ **Capacidad/r.p.m.: 8 kg / 1.400 r.p.m.**
- ▶ Clase de eficiencia energética\*: A+++ -30%
- ▶ Display LED con recomendación de carga
- ▶ **Programas especiales: Rápido 15/30 min, AntiAlergias, Mix, Edredones, Limpieza tambor**
- ▶ Funciones especiales: Pausa+Carga, SpeedPerfect
- ▶ Motor EcoSilence, eficiente y silencioso. 10 años de garantía
- ▶ Sensor 3G: control de desequilibrios de carga
- ▶ Tecnología ActiveWater: mínimo consumo de agua
- ▶ Paneles laterales antivibración
- ▶ **Posibilidad de instalación bajo encimeras en muebles de altura 82 cm o más**
- ▶ Consumo de energía y agua anual: 135 kWh/9.680 litros

## WUQ2448XES

EAN: 4242005059690  
Precio ref. final:

Serie | 6

Acero inox. antihuellas  
680 €



- ▶ **Capacidad/r.p.m.: 8 kg / 1.200 r.p.m.**
- ▶ Clase de eficiencia energética\*: A+++ -30%
- ▶ Display LED con recomendación de carga
- ▶ **Programas especiales: Rápido 15/30 min, AntiAlergias, Mix, Edredones, Limpieza tambor**
- ▶ Funciones especiales: Pausa+Carga, SpeedPerfect
- ▶ Motor EcoSilence, eficiente y silencioso. 10 años de garantía
- ▶ Sensor 3G: control de desequilibrios de carga
- ▶ Tecnología ActiveWater: mínimo consumo de agua
- ▶ Paneles laterales antivibración
- ▶ **Posibilidad de instalación bajo encimeras en muebles de altura 82 cm o más**
- ▶ Consumo de energía y agua anual: 135 kWh/9.680 litros

## WUQ24468ES

EAN: 4242005059683  
Precio ref. final:

Serie | 6

Blanco  
580 €



- ▶ **Capacidad/r.p.m.: 8 kg / 1.200 r.p.m.**
- ▶ Clase de eficiencia energética\*: A+++ -30%
- ▶ Display LED con recomendación de carga
- ▶ **Programas especiales: Rápido 15/30 min, AntiAlergias, Mix, Edredones, Limpieza tambor**
- ▶ Funciones especiales: Pausa+Carga, SpeedPerfect
- ▶ Motor EcoSilence, eficiente y silencioso. 10 años de garantía
- ▶ Sensor 3G: control de desequilibrios de carga
- ▶ Tecnología ActiveWater: mínimo consumo de agua
- ▶ Paneles laterales antivibración
- ▶ **Posibilidad de instalación bajo encimeras en muebles de altura 82 cm o más**
- ▶ Consumo de energía y agua anual: 135 kWh/9.680 litros

**WAN2426XES**

EAN: 4242002936512  
Precio ref. final:

Serie | 4  
Acero mate antihuellas  
620 €



- ▶ **Capacidad/r.p.m.: 7 kg / 1.200 r.p.m.**
- ▶ Clase de eficiencia energética\*: A+++ -10%
- ▶ Display LED con recomendación de carga
- ▶ **Programas especiales: Rápido 15/30 min, AntiAlergias, Mix, Edredones, Limpieza tambor**
- ▶ Funciones especiales: Pausa+Carga, SpeedPerfect
- ▶ Motor EcoSilence, eficiente y silencioso. 10 años de garantía
- ▶ Sensor 3G: control de desequilibrios de carga
- ▶ Paneles laterales antivibración
- ▶ Posibilidad de instalación bajo encimeras en muebles de altura 85 cm o más
- ▶ Consumo de energía y agua anual: 157 kWh/9.020 litros

**WAN24260ES**

EAN: 4242002936017  
Precio ref. final:

Serie | 4  
Blanco  
520 €



- ▶ **Capacidad/r.p.m.: 7 kg / 1.200 r.p.m.**
- ▶ Clase de eficiencia energética\*: A+++ -10%
- ▶ Display LED con recomendación de carga
- ▶ **Programas especiales: Rápido 15/30 min, AntiAlergias, Mix, Edredones, Limpieza tambor**
- ▶ Funciones especiales: Pausa+Carga, SpeedPerfect
- ▶ Motor EcoSilence, eficiente y silencioso. 10 años de garantía
- ▶ Sensor 3G: control de desequilibrios de carga
- ▶ Paneles laterales antivibración
- ▶ Posibilidad de instalación bajo encimeras en muebles de altura 85 cm o más
- ▶ Consumo de energía y agua anual: 157 kWh/9.020 litros

**WAE20067ES**

EAN: 4242002861784  
Precio ref. final:

Serie | 2  
Blanco  
475 €



- ▶ **Capacidad/r.p.m.: 7 kg / 1.000 r.p.m.**
- ▶ Clase de eficiencia energética\*: A+++
- ▶ Indicadores luminosos
- ▶ **Programas especiales: Delicado/Seda, Lana**
- ▶ Paneles laterales antivibración
- ▶ **Posibilidad de instalación bajo encimeras en muebles de altura 82 cm o más**
- ▶ Consumo de energía y agua anual: 172 kWh/10.780 litros

# Lavadoras totalmente integrables

## WIW28300ES

EAN: 4242002958668  
Precio ref. final:



Serie | 6

Blanco  
955 €



- ▶ **Capacidad/r.p.m.: 8 kg / 1.400 r.p.m.**
- ▶ Clase de eficiencia energética\*: A+++ -20%
- ▶ Display LED con recomendación de carga
- ▶ Iluminación interior del tambor
- ▶ **Sistema Cardan fácil instalación desde el frontal**
- ▶ **Programas especiales: Mix, Sintéticos, Lana**
- ▶ Funciones especiales: Pausa+Carga, SpeedPerfect
- ▶ Motor EcoSilence, eficiente y silencioso. 10 años de garantía
- ▶ Sensor 3G: control de desequilibrios de carga
- ▶ Tecnología ActiveWater: mínimo consumo de agua
- ▶ Paneles laterales antivibración
- ▶ Posibilidad de instalación de puerta del mueble tanto a la derecha como a la izquierda
- ▶ Consumo de energía y agua anual: 157 kWh/9.900 litros

## WIW24300ES

EAN: 4242002958675  
Precio ref. final:

Serie | 6

Blanco  
895 €



- ▶ **Capacidad/r.p.m.: 8 kg / 1.200 r.p.m.**
- ▶ Clase de eficiencia energética\*: A+++ -20%
- ▶ Display LED con recomendación de carga
- ▶ Iluminación interior del tambor
- ▶ **Sistema Cardan fácil instalación desde el frontal**
- ▶ **Programas especiales: Mix, Sintéticos, Lana**
- ▶ Funciones especiales: Pausa+Carga, SpeedPerfect
- ▶ Motor EcoSilence, eficiente y silencioso. 10 años de garantía
- ▶ Sensor 3G: control de desequilibrios de carga
- ▶ Tecnología ActiveWater: mínimo consumo de agua
- ▶ Paneles laterales antivibración
- ▶ Posibilidad de instalación de puerta del mueble tanto a la derecha como a la izquierda
- ▶ Consumo de energía y agua anual: 157 kWh/9.900 litros

## WIW24301ES

EAN: 4242005180455  
Precio ref. final:

Serie | 6

Blanco  
835 €



- ▶ **Capacidad/r.p.m.: 7 kg / 1.200 r.p.m.**
- ▶ Clase de eficiencia energética\*: A+++ -20%
- ▶ Display LED con recomendación de carga
- ▶ Iluminación interior del tambor
- ▶ **Sistema Cardan fácil instalación desde el frontal**
- ▶ **Programas especiales: Mix, Sintéticos, Lana**
- ▶ Funciones especiales: Pausa+Carga, SpeedPerfect
- ▶ Motor EcoSilence, eficiente y silencioso. 10 años de garantía
- ▶ Sensor 3G: control de desequilibrios de carga
- ▶ Tecnología ActiveWater: mínimo consumo de agua
- ▶ Paneles laterales antivibración
- ▶ Posibilidad de instalación de puerta del mueble tanto a la derecha como a la izquierda
- ▶ Consumo de energía y agua anual: 139 kWh/8.800 litros

Disponibilidad septiembre 2019

## Lavadoras totalmente integrables

### WIA24202ES

EAN: 4242005032396  
Precio ref. final:

Serie | 2

Blanco  
835 €



- ▶ **Capacidad/r.p.m.: 7 kg / 1.200 r.p.m.**
- ▶ Clase de eficiencia energética\*: A++
- ▶ Display LED
- ▶ **Programas especiales: Rápido 15 min, Sport, AntiAlergias**
- ▶ Posibilidad de instalación de puerta del mueble tanto a la derecha como a la izquierda
- ▶ Consumo de energía y agua anual: 193 kWh/10.340 litros

Disponibilidad hasta agosto 2019

### WIA20001ES

EAN: 4242005032402  
Precio ref. final:

Serie | 2

Blanco  
760 €



- ▶ **Capacidad/r.p.m.: 7 kg / 1.000 r.p.m.**
- ▶ Clase de eficiencia energética\*: A++
- ▶ Indicadores luminosos
- ▶ **Programas especiales: Sintéticos, Delicado/Seda, Lana**
- ▶ Posibilidad de instalación de puerta del mueble tanto a la derecha como a la izquierda
- ▶ Consumo de energía y agua anual: 193 kWh/10.340 litros

Disponibilidad hasta agosto 2019

## Lavadoras totalmente integrables con función secado

### WKD28541EE

EAN: 4242002871417  
Precio ref. final:

Serie | 6

Blanco  
1.530 €



- ▶ **Capacidad de lavado/secado / r.p.m.: 7/4 kg / 1.400 r.p.m.**
- ▶ Clase de eficiencia energética\*\*: B
- ▶ Display LED
- ▶ **Sistema Cardan fácil instalación desde el frontal**
- ▶ **Lava y seca hasta 4 kg sin interrupción**
- ▶ **Programas especiales: Rápido 15 min, Sport, AntiAlergias**
- ▶ AquaStop: sistema de protección antifugas. Garantía\*\*\* de por vida
- ▶ Posibilidad de instalación de puerta del mueble tanto a la derecha como a la izquierda
- ▶ Consumo de energía y agua: 270 kWh/10.400 litros

### WKD24361EE

EAN: 4242002870205  
Precio ref. final:

Serie | 4

Blanco  
1.265 €



- ▶ **Capacidad de lavado/secado / r.p.m.: 7/4 kg / 1.200 r.p.m.**
- ▶ Clase de eficiencia energética\*\*: B
- ▶ Display LED
- ▶ **Lava y seca hasta 4 kg sin interrupción**
- ▶ **Programas especiales: Mix, Sintéticos, Lana**
- ▶ Posibilidad de instalación de puerta del mueble tanto a la derecha como a la izquierda
- ▶ Consumo de energía y agua: 266 kWh/10.000 litros

\*Dentro del rango A+++ (más eficiente) a D (menos eficiente)

\*\*Dentro del rango A (más eficiente) a G (menos eficiente)

\*\*\*La garantía actúa siempre y cuando los daños ocasionados sean producidos por el agua y por fallo del sistema. Consultar condiciones en [www.bosch-home.es/aquastop](http://www.bosch-home.es/aquastop)



# Secadoras bomba de calor

## WTYH7710ES

EAN: 4242005100583  
Precio ref. final:



## HomeProfessional Serie | 8

Blanco  
1.555 €



- ▶ Home Connect: conectividad vía app
- ▶ Capacidad: 9 kg
- ▶ Clase de eficiencia energética\*: A++
- ▶ **Condensador autolimpiante**
- ▶ Display TFT
- ▶ **Iluminación interior del tambor**
- ▶ Puerta de cristal reversible
- ▶ **Programas especiales: Secado con cesto, Rápido 40 min, Edredones, AntiAlergias, Temporizado frío, Temporizado caliente**
- ▶ Incluye accesorio de cesto para ropa delicada
- ▶ Funciones especiales: Pausa+Carga, Memoria
- ▶ Ajuste de grado de secado mediante sensores
- ▶ Programación diferida e indicación del tiempo restante
- ▶ Posibilidad de conexión a desagüe con tubo de desagüe incluido
- ▶ Tambor inox con palas asimétricas
- ▶ Posibilidad de instalación bajo encimeras en muebles de altura 85 cm o más
- ▶ Para instalación en columna los accesorios compatibles son: WTZ11400 o WTZ20410
- ▶ Consumo de energía anual: 259 kWh

## WTY88809ES

EAN: 4242005030804  
Precio ref. final:



## HomeProfessional Serie | 8

Blanco  
1.615 €



- ▶ Capacidad: 9 kg
- ▶ Clase de eficiencia energética\*: A+++ -10%
- ▶ **Condensador autolimpiante**
- ▶ Display TFT
- ▶ **Iluminación interior del tambor**
- ▶ Puerta de cristal reversible
- ▶ **Programas especiales: Secado con cesto, Rápido 40 min, Edredones, Temporizado frío, Temporizado caliente**
- ▶ Incluye accesorio de cesto para ropa delicada
- ▶ Funciones especiales: Pausa+Carga, Memoria
- ▶ Ajuste de grado de secado mediante sensores
- ▶ Programación diferida e indicación del tiempo restante
- ▶ Posibilidad de conexión a desagüe con tubo de desagüe incluido
- ▶ Tambor inox con palas asimétricas
- ▶ Posibilidad de instalación bajo encimeras en muebles de altura 85 cm o más
- ▶ Para instalación en columna los accesorios compatibles son: WTZ11400 o WTZ20410
- ▶ Consumo de energía anual: 175 kWh

## WTW87640ES

EAN: 4242005095742  
Precio ref. final:



## Serie | 6

Blanco  
1.075 €



- ▶ Capacidad: 8 kg
- ▶ Clase de eficiencia energética\*: A+++
- ▶ **Condensador autolimpiante**
- ▶ Display LED Touch
- ▶ **Iluminación interior del tambor**
- ▶ **Programas especiales: Secado con cesto, Rápido 40 min, AntiAlergias, Edredones, Temporizado frío, Temporizado caliente**
- ▶ Incluye accesorio de cesto para ropa delicada
- ▶ Funciones especiales: Pausa+Carga
- ▶ Ajuste de grado de secado mediante sensores
- ▶ Programación diferida e indicación del tiempo restante
- ▶ Posibilidad de conexión a desagüe con tubo de desagüe incluido
- ▶ Tambor inox con palas asimétricas
- ▶ Posibilidad de instalación bajo encimeras en muebles de altura 85 cm o más
- ▶ Para instalación en columna los accesorios compatibles son: WTZ27400 o WTZ27410
- ▶ Consumo de energía anual: 177 kWh

## WTW87641ES

EAN: 4242005160235  
Precio ref. final:

## Serie | 6

Blanco  
955 €



NUEVO

- ▶ Capacidad: 8 kg
- ▶ Clase de eficiencia energética\*: A+++
- ▶ **Condensador autolimpiante**
- ▶ Display LED
- ▶ **Iluminación interior del tambor**
- ▶ **Programas especiales: Rápido 40 min, Sport, Plumas, Temporizado frío, Temporizado caliente**
- ▶ Ajuste de grado de secado mediante sensores
- ▶ Programación diferida e indicación del tiempo restante
- ▶ Posibilidad de conexión a desagüe con tubo de desagüe incluido
- ▶ Tambor inox con palas asimétricas
- ▶ Posibilidad de instalación bajo encimeras en muebles de altura 85 cm o más
- ▶ Para instalación en columna los accesorios compatibles son: WTZ11400 o WTZ20410
- ▶ Consumo de energía anual: 176 kWh

**WTG8729XEE** Serie | 6  
 EAN: 4242005030811  
 Precio ref. final: 1.120 €



Acero mate antihuellas



- ▶ Capacidad: 9 kg
- ▶ Clase de eficiencia energética\*: A++
- ▶ **Condensador autolimpiante**
- ▶ Display LED
- ▶ **Iluminación interior del tambor**
- ▶ **Programas especiales: Secado con cesto, Rápido 40 min, Temporizado caliente**
- ▶ Incluye accesorio de cesto para ropa delicada
- ▶ Funciones especiales: Pausa+Carga
- ▶ Ajuste de grado de secado mediante sensores
- ▶ Programación diferida e indicación del tiempo restante
- ▶ Posibilidad de conexión a desagüe con tubo de desagüe incluido
- ▶ Tambor inox con palas asimétricas
- ▶ Posibilidad de instalación bajo encimeras en muebles de altura 85 cm o más
- ▶ Para instalación en columna los accesorios compatibles son WTZ2742X o WTZ2041X
- ▶ Consumo de energía anual: 259 kWh

**WTG87239EE** Serie | 6  
 EAN: 4242005034642  
 Precio ref. final: 1.025 €



- ▶ Capacidad: 9 kg
- ▶ Clase de eficiencia energética\*: A++
- ▶ **Condensador autolimpiante**
- ▶ Display LED
- ▶ **Iluminación interior del tambor**
- ▶ **Programas especiales: Secado con cesto, Rápido 40 min, Temporizado caliente**
- ▶ Incluye accesorio de cesto para ropa delicada
- ▶ Funciones especiales: Pausa+Carga
- ▶ Ajuste de grado de secado mediante sensores
- ▶ Programación diferida e indicación del tiempo restante
- ▶ Posibilidad de conexión a desagüe con tubo de desagüe incluido
- ▶ Tambor inox con palas asimétricas
- ▶ Posibilidad de instalación bajo encimeras en muebles de altura 85 cm o más
- ▶ Para instalación en columna los accesorios compatibles son: WTZ11400 o WTZ20410
- ▶ Consumo de energía anual 259 kWh

**WTG87249ES** Serie | 6  
 EAN: 4242005134410  
 Precio ref. final: 895 €

Blanco



**NUEVO**

- ▶ Capacidad: 8 kg
- ▶ Clase de eficiencia energética\*: A++
- ▶ **Condensador autolimpiante**
- ▶ Display LED
- ▶ **Programas especiales: Rápido 40 min, Temporizado frío, Temporizado caliente**
- ▶ Funciones especiales: Pausa+Carga
- ▶ Ajuste de grado de secado mediante sensores
- ▶ Programación diferida e indicación del tiempo restante
- ▶ Posibilidad de conexión a desagüe con tubo de desagüe incluido
- ▶ Tambor inox con palas asimétricas
- ▶ Posibilidad de instalación bajo encimeras en muebles de altura 85 cm o más
- ▶ Para instalación en columna los accesorios compatibles son: WTZ11400 o WTZ20410
- ▶ Consumo de energía anual: 233 kWh

**WTR85V90ES** Serie | 4  
 EAN: 4242005110032  
 Precio ref. final: 760 €

Blanco



**NUEVO**

- ▶ Capacidad: 8 kg
- ▶ Clase de eficiencia energética\*: A++
- ▶ **Filtro de fácil limpieza**
- ▶ Display LED
- ▶ **Programas especiales: Rápido 40 min, Temporizado frío, Temporizado caliente**
- ▶ Ajuste de grado de secado mediante sensores
- ▶ Programación diferida e indicación del tiempo restante
- ▶ Posibilidad de conexión a desagüe
- ▶ Posibilidad de instalación bajo encimeras en muebles de altura 85 cm o más
- ▶ Para instalación en columna los accesorios compatibles son: WTZ27400 o WTZ27410
- ▶ Consumo de energía anual: 235 kWh

## Secadoras de condensación

### WTG86260EE

EAN: 4242002942483  
Precio ref. final:

Serie | 6

Blanco  
690 €



- ▶ Capacidad: 8 kg
- ▶ Clase de eficiencia energética\*: B
- ▶ Display LED
- ▶ **Iluminación interior del tambor**
- ▶ **Programas especiales: Rápido 40 min, AntiAlergias, Temporizado frío, Temporizado caliente**
- ▶ Ajuste de grado de secado mediante sensores
- ▶ Programación diferida e indicación del tiempo restante
- ▶ Posibilidad de conexión a desagüe con tubo de desagüe incluido
- ▶ Tambor inox con palas asimétricas
- ▶ Posibilidad de instalación bajo encimeras en muebles de altura 85 cm o más
- ▶ Para instalación en columna los accesorios compatibles son: WTZ11400 o WTZ20410
- ▶ Consumo de energía anual: 561 kWh

### WTG84260EE

EAN: 4242002942827  
Precio ref. final:

Serie | 6

Blanco  
640 €



- ▶ Capacidad: 8 kg
- ▶ Clase de eficiencia energética\*: B
- ▶ Display LED
- ▶ **Iluminación interior del tambor**
- ▶ **Programas especiales: Rápido 40 min, AntiAlergias, Temporizado frío, Temporizado caliente**
- ▶ Ajuste de grado de secado mediante sensores
- ▶ Programación diferida e indicación del tiempo restante
- ▶ Posibilidad de conexión a desagüe con tubo de desagüe incluido
- ▶ Posibilidad de instalación bajo encimeras en muebles de altura 85 cm o más
- ▶ Para instalación en columna los accesorios compatibles son: WTZ11400 o WTZ20410
- ▶ Consumo de energía anual: 561 kWh

### WTG86262ES











EAN: 4242005030798  
Precio ref. final:

Serie | 6

Blanco  
560 €



- ▶ Capacidad: 7 kg
- ▶ Clase de eficiencia energética\*: B
- ▶ Display LED
- ▶ **Programas especiales: Rápido 40 min, AntiAlergias, Temporizado frío, Temporizado caliente**
- ▶ Funciones especiales: Pausa+Carga
- ▶ Ajuste de grado de secado mediante sensores
- ▶ Programación diferida e indicación del tiempo restante
- ▶ Posibilidad de conexión a desagüe con tubo de desagüe incluido
- ▶ Posibilidad de instalación bajo encimeras en muebles de altura 85 cm o más
- ▶ Para instalación en columna los accesorios compatibles son: WTZ11400 o WTZ20410
- ▶ Consumo de energía anual: 501 kWh

	<p><b>WTZ1110</b> <span style="color: red;">NUEVO</span></p> <p>EAN: 4242002101484 Precio ref. final: 15 €</p>	<p><b>Tubo de evacuación de agua para la secadora WTR85V90ES</b></p>
	<p><b>WTZ11400</b></p> <p>EAN: 4242002668123 Precio ref. final: 90 €</p>	<p><b>Kit de unión con mesa extraíble</b> Válido para secadoras con tapa no desmontable WTY88809ES, WTYH7710ES, WTG87239EE, WTW87641ES, WTG87249ES, WTG86260EE, WTG84260EE, WTG86262ES Dimensiones de producto (alto x ancho x fondo) sin embalaje: 42,4 x 595,5 x 574,3 mm</p>
	<p><b>WTZ20410</b></p> <p>EAN: 4242002761787 Precio ref. final: 20 €</p>	<p><b>Kit de unión sin mesa extraíble</b> Válido para secadoras con tapa no desmontable (panel alto) WTY88809ES, WTYH7710ES, WTG87239EE, WTW87641ES, WTG87249ES, WTG86260EE, WTG84260EE, WTG86262ES Dimensiones de producto (alto x ancho x fondo) sin embalaje: 30,4 x 593,0 x 562,6 mm</p>
	<p><b>WTZ2041X</b></p> <p>EAN: 4242005078639 Precio ref. final: 45 €</p>	<p><b>Kit de unión sin mesa extraíble</b> Válido para secadora acero mate antihuellas WTG8729XEE Dimensiones de producto (alto x ancho x fondo) sin embalaje: 30,4 x 593,0 x 562,6 mm</p>
	<p><b>WTZ2742X</b> <span style="color: red;">NUEVO</span></p> <p>EAN: 4242005097012 Precio ref. final: 110 €</p>	<p><b>Kit de unión con mesa con tapa no desmontable</b> Válido para secadora acero mate antihuellas WTG8729XEE Dimensiones de producto (alto x ancho x fondo) sin embalaje: 30,4 x 593,0 x 562,6 mm</p>
	<p><b>WTZ27400</b></p> <p>EAN: 4242005036141 Precio ref. final: 90 €</p>	<p><b>Kit de unión con mesa extraíble</b> Válido para WTW87640ES, WTR85V90ES Dimensiones de producto (alto x ancho x fondo) sin embalaje: 42,4 x 595,5 x 574,3 mm</p>
	<p><b>WTZ27410</b></p> <p>EAN: 4242002964201 Precio ref. final: 20 €</p>	<p><b>Kit de unión sin mesa extraíble</b> Válido para WTW87640ES, WTR85V90ES Dimensiones de producto (alto x ancho x fondo) sin embalaje: 34,6 x 593,0 x 556,0 mm</p>
	<p><b>WMZ20331</b></p> <p>EAN: 4242002734682 Precio ref. final: 25 €</p>	<p><b>Protector para lavadora</b> Válido para WUQ2848XES, WUQ28468ES, WUQ2448XES, WUQ24468ES</p>
	<p><b>WMZ2420</b></p> <p>EAN: 4242002320946 Precio ref. final: 25 €</p>	<p><b>Protector para lavadora</b> Válido para WAE20067ES</p>
	<p><b>WMZ20600</b></p> <p>EAN: 4242002816814 Precio ref. final: 30 €</p>	<p><b>Cesto para secadoras</b> Válido para WTW87641ES, WTG87249ES, WTR85V90ES, WTG86260EE, WTG84260EE, WTG86262ES</p>
	<p><b>SZ73055EP</b></p> <p>EAN: 4242003451977 Precio ref. final: 150 €</p>	<p><b>Puerta de acero inoxidable para lavadora de integración</b> Medidas (ancho x alto): 60 x 70 cm Válido para: Lavadoras de integración: WIW28300ES, WIW24300ES, WIA24202ES, WIA20001ES, WIW24301ES Lavadoras con función secado de integración: WKD28541EE, WKD24361EE</p>

# Modos demo



Seleccionar posición 3ª

Pulsar y mantener la tecla "Subir temperatura"

Seleccionar posición 4ª

## WAYH890ES

Activar:

- 1) Encender la lavadora
- 2) En los primeros 15 segundos tras encender el aparato hay que pulsar la siguiente frecuencia:
  1. Seleccionar el programa en 3ª posición con el mando (se ilumina).
  2. Pulsar y mantener el botón: "Subir temperatura"
  3. Girar el mando a la derecha hasta la 4ª posición (se ilumina).
  4. Soltar el botón
- 3) Comienza el modo demo

Desactivar:

- 1) Apagar la lavadora



Seleccionar posición 3ª

Pulsar y mantener la tecla "60°"

## WDU28540ES

Activar:

- 1) Encender la lavadora función secado (se debe ejecutar el modo demo en los primeros 15 segundos tras encender la lavadora)
- 2) Pulsar y mantener la tecla: "60°"
- 3) Seleccionar la posición 3 (Mix)
- 4) Se activa el modo demo

Desactivar:

- 1) Apagar la lavadora función secado



Seleccionar posición 1ª

Pulsar y mantener la tecla "60°"

Seleccionar posición 3ª

## WAT2869XES, WAT28669ES, WAT2867XES, WAT28661ES, WAT24662ES

Activar

- 1) Encender la lavadora (se debe ejecutar el modo demo en los primeros 15 segundos tras encender la lavadora)
- 2) Seleccionar la posición 1 (Algodón)
- 3) Pulsar y mantener la tecla "60°"
- 4) Seleccionar la posición 3 (Sintéticos)
- 5) Se activa el modo demo

Desactivar:

- 1) Apagar la lavadora



Seleccionar posición 1ª

Pulsar y mantener la tecla "Centrif."

Seleccionar posición 3ª

## WAT2846XES, WAT28491ES, WAT24491ES, WUQ2848XES, WUQ28468ES, WUQ2448XES, WUQ24468ES

Activar

- 1) Apagar y encender de nuevo la lavadora (Se debe ejecutar el modo demo en los primeros 15 segundos tras encender la lavadora)
- 2) Seleccionar el programa en la posición 1
- 3) Pulsar y mantener la tecla de "Centrifugado"
- 4) Selecciona el programa en la posición 5
- 5) Soltar tecla

Desactivar:

- 1) Apagar la lavadora



Seleccionar posición 1ª

Pulsar y mantener la tecla "Centrif."

Seleccionar posición 5ª

## WAN2426XES, WAN24260ES

Activar:

- 1) Encender la lavadora (se debe ejecutar el modo demo en los primeros 15 segundos tras encender la lavadora)
- 2) Seleccionar la posición 1ª (algodón)
- 3) Pulsar y mantener la tecla "Centrif."
- 4) Seleccionar la posición 5 (Rápido 15/30)
- 5) Se activa el modo demo

Desactivar:

- 1) Apagar la lavadora



Seleccionar posición 1ª

Pulsar y mantener la tecla "Centrif."

Seleccionar posición 5ª

Pulsar y mantener la tecla "Centrif."

## WIW28300ES, WIW24300ES

Activar:

- 1) Encender la lavadora (se debe ejecutar el modo demo en los primeros 15 segundos tras encender la lavadora)
- 2) Seleccionar la posición 1 (Algodón frío)
- 3) Pulsar y mantener la tecla "Centrif."
- 4) Seleccionar la posición 5 (Algodón 60°)
- 5) Se activa el modo demo

Desactivar:

- 1) Apagar la lavadora



Seleccionar posición 3ª

Pulsar y mantener la tecla "Tipo secado"

Seleccionar posición 4ª

**WTYH7710ES**

Activar:

- 1) Encender la secadora
- 2) En los primeros 15 segundos tras encender el aparato, seleccionar la siguiente frecuencia:
  1. El mando debe girar hasta seleccionar el programa en 3ª posición (se ilumina).
  2. El usuario debe pulsar y mantener el botón: "Tipo secado".
  3. Girar el mando hasta el programa en 4ª posición (se ilumina)
  4. Soltar el botón
- 3) Empieza el modo Demo

Desactivar:

- 1) Apagar la secadora.



Seleccionar posición 3ª

Seleccionar posición 4ª

**WTY88809ES**

Activar:

- 1) Encender la secadora
- 2) En los primeros 15 segundos tras encender el aparato, seleccionar la siguiente frecuencia:
  1. El mando debe girar hasta seleccionar el programa en 3ª posición (se ilumina).
  2. El usuario debe pulsar y mantener un botón: "Ajuste de secado".
  3. Girar el mando hasta el programa en 4ª posición (se ilumina)
  4. Soltar el botón
- 3) Empieza el modo Demo

Desactivar:

- 1) Apagar la secadora.



Seleccionar posición 1ª

Pulsar y mantener la tecla "Seco armario"

Seleccionar posición 3ª

**WTW87640ES**

Activar:

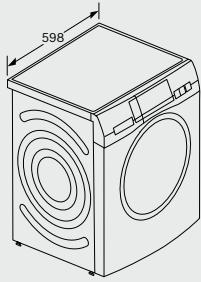
- 1) Encender la secadora (se debe ejecutar el modo demo en los primeros 15 segundos tras encender la lavadora)
- 2) Esperar a que se seleccione el programa algodón (1ª Posición)
- 3) Se debe pulsar y mantener el botón: "Seco armario".
- 4) Girar el mando hasta el programa en 3ª posición (Mix). Se ilumina
- 5) Soltar el botón

Desactivar:

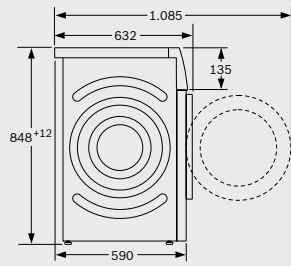
- 1) Apagar la secadora

# Planos de instalación

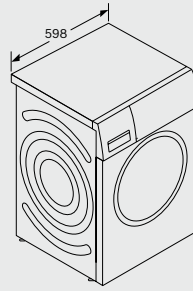
Lavado



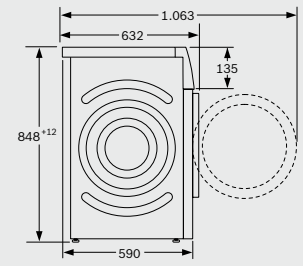
WAYH890ES



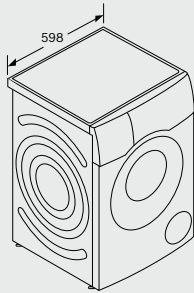
Dimensiones en mm



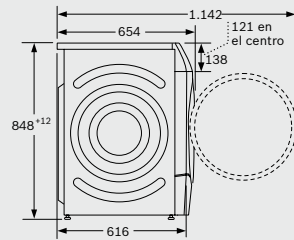
WAT2869XES, WAT28669ES, WAT2867XES, WAT28661ES, WAT24662ES, WAT2846XES, WAT28491ES, WAT24491ES



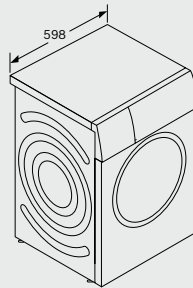
Dimensiones en mm



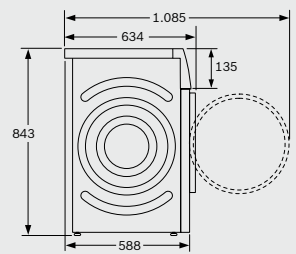
WDU28540ES



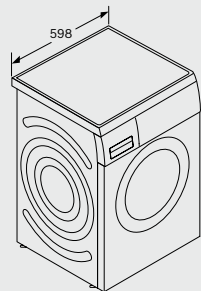
Dimensiones en mm



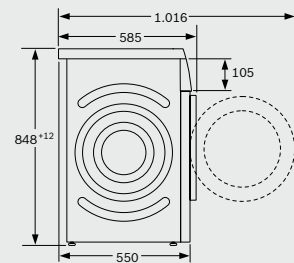
WWH28471EP, WWH2849XEP



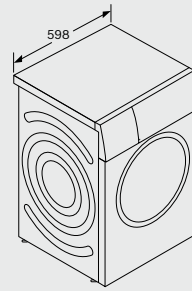
Dimensiones en mm



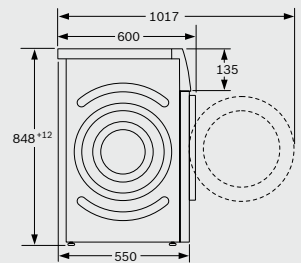
WUQ2848XES, WUQ28468ES, WUQ2448XES, WUQ24468ES



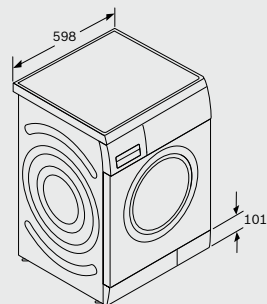
Dimensiones en mm



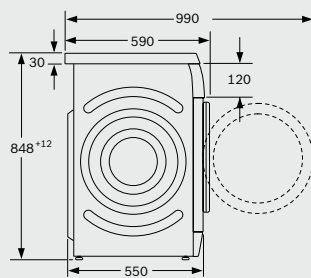
WAN2426XES, WAN24260ES



Dimensiones en mm

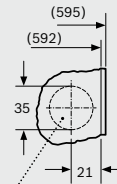


WAE20067ES

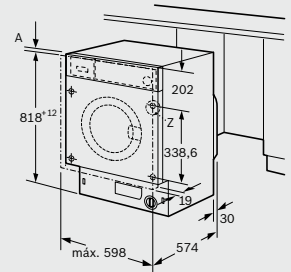


Dimensiones en mm

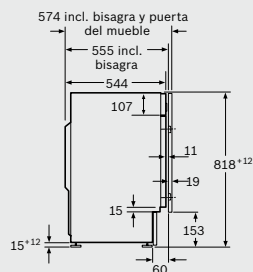
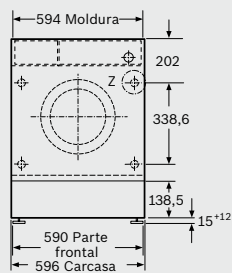
Detalle Z



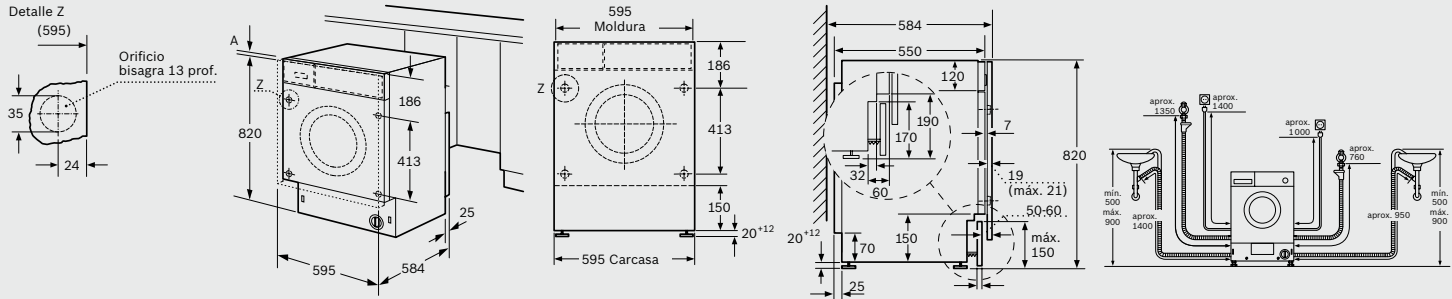
Orificio de la bisagra  
mín. 12 prof.



WIW28300ES, WIW24300ES, WIW24301ES



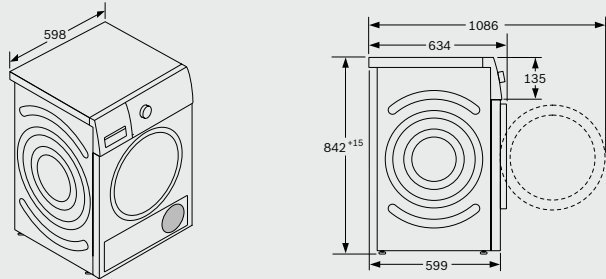
Dimensiones en mm



WIA24202ES, WIA20001ES, WKD28541EE, WKD24361EE

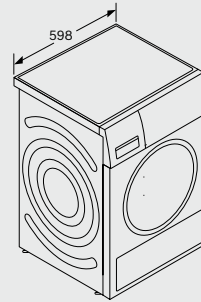
Dimensiones en mm

Secado



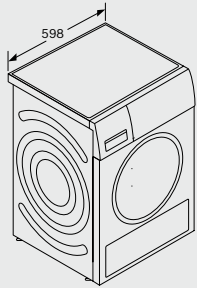
WTYH7710ES, WTY88809ES, WTW87640ES, WTR85V90ES

Dimensiones en mm



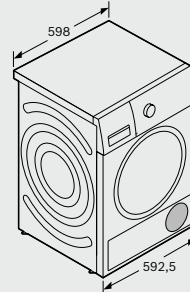
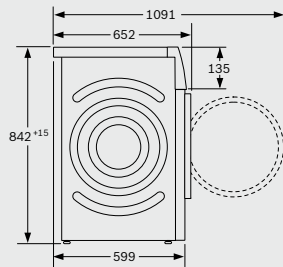
WTW87641ES

Dimensiones en mm



WTG8729XEE, WTG87239EE, WTG87249ES

Dimensiones en mm



WTG86260EE, WTG84260EE, WTG86262ES

Dimensiones en mm



# Características técnicas lavadoras

Características	Serie   8/Home Professional		Serie   6		
	Lavadoras libre instalación carga frontal				
<b>Modelo</b>					
<b>Acero inoxidable antihuellas</b>					
<b>Acero mate antihuellas</b>					
<b>Blanco</b>	WAYH890ES	WAT2869XES WAT28669ES	WAT2867XES WAT28661ES	WAT24662ES	WAT2846XES WAT28491ES
<b>Ficha de producto según Reglamento (UE) n° 1061/2010*</b>					
Capacidad	kg	9	8	8	9
Clase de eficiencia energética <sup>1)</sup>		A+++	A+++	A+++	A+++
Consumo de energía anual <sup>2)</sup>	kWh	152	152	137	152
Consumo de energía programa algodón 60 °C con carga completa	kWh	0,92	0,92	0,74	0,92
Consumo de energía programa algodón 60 °C con carga parcial	kWh	0,60	0,60	0,70	0,59
Consumo de energía programa algodón 40 °C con carga parcial	kWh	0,42	0,42	0,35	0,41
Consumo eléctrico en modo apagado/modo sin apagar	W	0,12/0,43	0,12/0,43	0,12/0,43	0,12/0,43
Consumo de agua anual <sup>3)</sup>	litros	11.220	11.220	9.900	11.220
Clase de eficiencia de centrifugado <sup>4)</sup>		B	B	B	B
Velocidad máxima de centrifugado	r.p.m.	1.400	1.400	1.400	1.400
Contenido de humedad residual <sup>5)</sup>	%	53	53	53	53
Programas normales de lavado <sup>6)</sup>		Algodón 60 °C y algodón 40 °C	Algodón 60 °C y algodón 40 °C	Algodón 60 °C y algodón 40 °C	Algodón 60 °C y algodón 40 °C
Duración del programa algodón 60 °C con carga completa	min	285	285	210	285
Duración del programa algodón 60 °C con carga parcial	min	285	285	210	285
Duración del programa algodón 40 °C con carga parcial	min	285	285	210	285
Duración del modo sin apagar	min	20	20	15	20
Potencia sonora de lavado/centrifugado	dB(A) re 1 pW	47/71	48/73	49/74	49/75
Tipo de instalación		Libre instalación	Libre instalación	Libre instalación	Libre instalación
<b>Prestaciones</b>					
Home Connect		•	•	•	•
Dosificador i-DOS de detergente y suavizante		•	•	•	•
Motor EcoSilence/Universal		•/•	•/•	•/•	•/•
Tecnología ActiveWater: mínimo consumo de agua		•	•	•	•
Volumen del tambor	litros	65	63	63	63
Iluminación interior del tambor		•	•	•	•
Diámetro interior ojo de buey	cm	32	32	32	32
Paneles antivibración		•	•	•	•
Programación de inicio / fin de programa	h	-/24	-/24	-/24	-/24
Indicación de tiempo restante		•	•	•	•
Indicación de estado de programa		Display TFT	Display LED Touch	Display LED Touch	Display LED
Señal de fin de programa: acústica / óptica		•/•	•/•	•/•	•/•
Sistema protección antifugas de agua		AquaStop	AquaStop	Protección múltiple	Protección múltiple
Aviso sobredosificación detergente		•	•	•	•
Sistema automático de distribución de ropa 3G		•	•	•	•
Reconocimiento de espuma		•	•	•	•
Cubeta detergente autolimpiante		•	•	•	•
Accesorio para detergente líquido		•	•	•	•
Seguro para niños		•	•	•	•
<b>Programas y funciones</b>					
Algodón		•	•	•	•
Algodón Eco		•	•	•	•
Sintéticos		•	•	•	•
Mix		•	•	•	•
Delicado/Seda		•	•	•	•
Lana		•	•	•	•
Limpieza tambor		•	•	•	•
Rápido 15/30 min		•/•	•/•	•/•	•/•
Antialergias		•	•	•	•
Sport		•	•	•	•
Cortinas		•	•	•	•
Camisas/Blusas		•	•	•	•
Ropa oscura		•	•	•	•
Plumas		•	•	•	•
Microfibras/Impermeab.		•	•	•	•
Edredones sintéticos		•	•	•	•
Automático delicado		•	•	•	•
Automático		•	•	•	•
Automático intensivo		•	•	•	•
Nocturno		•	•	•	•
Aclarado/Centrifugado adicional		•	•	•	•
Desaguado		•	•	•	•
Función Prelavado		•	•	•	•
Función SpeedPerfect		•	•	•	•
Función AntiManchas		16	16	16	16
Función Pausa+Carga		•	•	•	•
Velocidad máxima de centrifugado seleccionable	r.p.m.	400/600/800/1000/1200/1400	400/600/800/1200/1400	400/600/800/1200/1400	400/600/800/1200/1400
<b>Dimensiones</b>					
Altura del aparato	cm	84,8	84,8	84,8	84,8
Anchura del aparato	cm	59,8	59,8	59,8	59,8
Fondo del aparato (sin incluir puerta)	cm	59	59	59	59
Fondo del aparato (con puerta)	cm	63,2	63,2	63,2	63,2
Fondo del aparato con puerta abierta (90°)	cm	108,5	106,3	106,3	106,3
Altura mínima para montaje bajo encimera	cm	85	85	85	85
Máxima altura de desagüe	cm	100	100	100	100
Tapa desmontable		•	•	•	•
Ángulo de apertura de puerta		180°	171°	171°	171°
<b>Conexión eléctrica y toma de agua</b>					
Tensión nominal	V	220-240	220-240	220-240	220-240
Intensidad de corriente eléctrica	A	10	10	10	10
Potencia de conexión	W	2.300	2.300	2.300	2.300
Frecuencia de red	Hz	50	50	50	50
Longitud del cable de conexión	cm	210	160	160	160
Tipo de enchufe		Schuko	Schuko	Schuko	Schuko
Longitud tubo entrada agua	cm	150	150	150	150
Longitud tubo de desagüe	cm	150	150	150	150
Mínima/máxima presión de alimentación	bar	1-10	1-10	1-10	1-10
Conexión a toma (grifo) de agua		G 3/4"	G 3/4"	G 3/4"	G 3/4"

\* Si tiene/ No tiene

\*Reglamento delegado (UE) n° 1061/2010 de la Comisión del 28 de septiembre de 2010 por el que se complementa la Directiva 2010/30/UE del Parlamento Europeo y del Consejo en lo que respecta al etiquetado energético de las lavadoras domésticas.

1) Clase de eficiencia energética dentro del rango A+++ (más eficiente) a D (menos eficiente)

2) Consumo de energía anual basado en 220 ciclos de lavado normal para los programas de algodón a 60 °C y 40 °C con carga completa y con carga parcial, y del consumo de los modos de bajo consumo. El consumo real de energía depende de cómo se utilice el aparato

3) Consumo de agua anual basado en 220 ciclos de lavado normal para los programas de algodón a 60°C y 40 °C con carga completa y carga parcial. El consumo real de agua depende de cómo se utilice el aparato

4) Clase eficiencia centrifugado dentro del rango A (más eficiente) a G (menos eficiente)

5) Agua restante tras el centrifugado (en proporción al peso seco de la ropa)

6) Programas normales de lavado a los que se refiere la información de la etiqueta y la ficha, que son aptos para lavar tejidos de algodón de suciedad normal y que son los programas más eficientes en términos de consumo combinado de energía y agua

# Características técnicas lavadoras

## Características

	Serie   6	Serie   4	Serie   2		
<b>Lavadoras libre instalación carga frontal</b>					
<b>Modelo</b>					
<b>Acero inoxidable antihuellas</b>	WUQ2848XES	WUQ2448XES			
<b>Acero mate antihuellas</b>			WAN2426XES		
<b>Blanco</b>	WAT24491ES	WUQ28468ES	WUQ24468ES		
<b>WAE20067ES</b>					
<b>Ficha de producto según Reglamento (UE) n° 1061/2010*</b>					
Capacidad	9	8	8	7	7
Clase de eficiencia energética <sup>1)</sup>	A+++	A+++	A+++	A+++	A+++
Consumo de energía anual <sup>2)</sup>	152	135	135	157	172
Consumo de energía programa algodón 60°C con carga completa	0,92	0,78	0,78	0,84	0,75
Consumo de energía programa algodón 60°C con carga parcial	0,59	0,53	0,53	0,68	0,75
Consumo de energía programa algodón 40°C con carga parcial	0,41	0,40	0,40	0,51	0,75
Consumo eléctrico en modo apagado/modo sin apagar	0,12/0,43	0,12/0,58	0,12/0,58	0,12/0,50	0,13/1,50
Consumo de agua anual <sup>3)</sup>	11.220	9.680	9.680	9.020	10.780
Clase de eficiencia de centrifugado <sup>4)</sup>	B	B	B	B	D
Velocidad máxima de centrifugado	1.200	1.400	1.200	1.200	1.000
Contenido de humedad residual <sup>5)</sup>	53	53	53	55	65
Programas normales de lavado <sup>6)</sup>	Algodón 60°C y algodón 40°C	Algodón 60°C y algodón 40°C	Algodón 60°C y algodón 40°C	Algodón 60°C y algodón 40°C	Algodón 60°C y algodón 40°C
Duración del programa algodón 60°C con carga completa	285	225	225	200	235
Duración del programa algodón 60°C con carga parcial	285	225	225	200	235
Duración del programa algodón 40°C con carga parcial	285	225	225	200	235
Duración del modo sin apagar	–	–	–	–	–
Potencia sonora de lavado/centrifugado	51/75	49/76	49/74	54/74	58/75
Tipo de instalación	Libre instalación	Libre instalación	Libre instalación	Libre instalación	Libre instalación
<b>Prestaciones</b>					
Home Connect	–	–	–	–	–
Dosificador i-DOS de detergente y suavizante	–	–	–	–	–
Motor EcoSilence/Universal	●/–	●/–	●/–	●/–	–/●
Tecnología ActiveWater: mínimo consumo de agua	●	●	●	–	–
Volumen del tambor	63	58	58	55	55
Iluminación interior del tambor	–	–	–	–	–
Diámetro interior ojo de buey	32	32	32	30	30
Paneles antivibración	●	●	●	●	●
Programación de inicio / fin de programa	–/24	–/24	–/24	–/24	–/–
Indicación de tiempo restante	●	●	●	●	–
Indicación de estado de programa	Display LED	Display LED	Display LED	Display LED	Indicadores luminosos
Señal de fin de programa: acústica / óptica	●/●	●/●	●/●	●/●	–/●
Sistema protección antifugas de agua	Protección múltiple	Protección múltiple	Protección múltiple	Protección múltiple	Protección múltiple
Aviso sobredosificación detergente	●	●	●	●	–
Sistema automático de distribución de ropa 3G	●	●	●	●	–
Reconocimiento de espuma	●	●	●	●	●
Cubeta detergente autolimpiante	●	●	●	●	–
Accesorio para detergente líquido	●	●	●	–	–
Seguro para niños	●	●	●	●	–
<b>Programas y funciones</b>					
Algodón	●	●	●	●	●
Algodón Eco	–	●	●	●	●
Sintéticos	●	●	●	●	–
Mix	●	●	●	●	–
Delicado/Seda	●	●	●	●	–
Lana	●	●	●	●	●
Limpeza tambor	●	●	●	●	–
Rápido 15/30 min	●/●	●/●	●/●	●/●	–/–
Antialergias	●	●	●	●	–
Sport	●	●	●	●	–
Cortinas	–	–	–	–	–
Camisas/Blusas	●	●	●	●	–
Ropa oscura	●	●	●	●	–
Plumas	●	–	–	–	–
Microfibras/Impermeab.	–	–	–	–	–
Edredones sintéticos	–	●	●	●	–/–
Automático delicado	–	–	–	–	–
Automático	–	–	–	–	–
Automático intensivo	–	–	–	–	–
Nocturno	●	●	●	●	–
Aclarado/Centrifugado adicional	●	●	●	●	●
Desaguado	●	●	●	●	●
Función Prelavado	–	●	●	–	–
Función SpeedPerfect	●	●	●	●	–
Función AntiManchas	–	–	–	–	–
Función Pausa+Carga	●	●	●	●	–
Velocidad máxima de centrifugado seleccionable	r.p.m. 400/600/800/1000/1200	400/600/800/1200/1400	400/600/800/1000/1200	400/600/800/1000/1200	600/1000
<b>Dimensiones</b>					
Altura del aparato	cm 84,8	84,8	84,8	84,8	84,8
Anchura del aparato	cm 59,8	59,8	59,8	59,8	59,8
Fondo del aparato (sin incluir puerta)	cm 59	55	55	55	55
Fondo del aparato (con puerta)	cm 63,2	58,5	58,5	60	59
Fondo del aparato con puerta abierta (90°)	cm 106,3	101,6	101,6	101,7	99
Altura mínima para montaje bajo encimera	cm 85	82	82	85	82
Máxima altura de desagüe	cm 100	100	100	100	100
Tapa desmontable	–	●	●	–	●
Angulo de apertura de puerta	171°	165°	165°	180°	180°
<b>Conexión eléctrica y toma de agua</b>					
Tensión nominal	V 220-240	220-240	220-240	220-240	220-240
Intensidad de corriente eléctrica	A 10	10	10	10	10
Potencia de conexión	W 2.300	2.300	2.300	2.300	2.300
Frecuencia de red	Hz 50	50	50	50	50
Longitud del cable de conexión	cm 160	210	210	210	160
Tipo de enchufe	Schuko	Schuko	Schuko	Schuko	Schuko
Longitud tubo entrada agua	cm 150	150	150	150	150
Longitud tubo de desagüe	cm 150	150	150	150	150
Mínima/máxima presión de alimentación	bar 1-10	1-10	1-10	1-10	1-10
Conexión a toma (grifo) de agua	G 3/4"	G 3/4"	G 3/4"	G 3/4"	G 3/4"

● Sí tiene/– No tiene

\*Reglamento delegado (UE) n° 1061/2010 de la Comisión del 28 de septiembre de 2010 por el que se complementa la Directiva 2010/30/UE del Parlamento Europeo y del Consejo en lo que respecta al etiquetado energético de las lavadoras domésticas.

1) Clase de eficiencia energética dentro del rango A+++ (más eficiente) a D (menos eficiente)

2) Consumo de energía anual basado en 220 ciclos de lavado normal para los programas de algodón a 60°C y 40°C con carga completa y con carga parcial, y del consumo de los modos de bajo consumo. El consumo real de energía depende de cómo se utilice el aparato

3) Consumo de agua anual basado en 220 ciclos de lavado normal para los programas de algodón a 60°C y 40°C con carga completa y carga parcial. El consumo real de agua depende de cómo se utilice el aparato

4) Clase eficiencia centrifugado dentro del rango A (más eficiente) a G (menos eficiente)

5) Agua restante tras el centrifugado (en proporción al peso seco de la ropa)

6) Programas normales de lavado a los que se refiere la información de la etiqueta y la ficha, que son aptos para lavar tejidos de algodón de suciedad normal y que son los programas más eficientes en términos de consumo combinado de energía y agua

# Características técnicas lavadoras

Características	Serie   6			Serie   2	
	Lavadoras totalmente integrables				
<b>Modelo</b>					
<b>Acero inoxidable antihuellas</b>					
<b>Acero mate antihuellas</b>					
<b>Blanco</b>	WIW28300ES	WIW24300ES	WIW24301ES	WIA24202ES	WIA20001ES
<b>Ficha de producto según Reglamento (UE) nº 1061/2010*</b>					
Capacidad	8 kg	8	7	7	7
Clase de eficiencia energética <sup>1)</sup>	A+++	A+++	A+++	A++	A++
Consumo de energía anual <sup>2)</sup>	157 kWh	157	139	193	193
Consumo de energía programa algodón 60 °C con carga completa	0,85 kWh	0,85	0,74	1,03	1,03
Consumo de energía programa algodón 60 °C con carga parcial	0,74 kWh	0,74	0,65	0,82	0,82
Consumo de energía programa algodón 40 °C con carga parcial	0,44 kWh	0,44	0,4	0,64	0,64
Consumo eléctrico en modo apagado/modo sin apagar	W 0,12/0,50	0,12/0,50	0,12/0,50	0,20/0,60	0,20/0,60
Consumo de agua anual <sup>3)</sup>	9.900 litros	9.900	8.800	10.340	10.340
Clase de eficiencia de centrifugado <sup>4)</sup>	B	B	B	C	C
Velocidad máxima de centrifugado	r.p.m. 1.400	1.200	1.200	1.200	1.000
Contenido de humedad residual <sup>5)</sup>	% 53	53	53	58	63
Programas normales de lavado <sup>6)</sup>	Algodón 60 °C y algodón 40 °C	Algodón 60 °C y algodón 40 °C	Algodón 60 °C y algodón 40 °C	Algodón 60 °C y algodón 40 °C	Algodón 60 °C y algodón 40 °C
Duración del programa algodón 60 °C con carga completa	min 270	270	240	150	150
Duración del programa algodón 60 °C con carga parcial	min 270	270	240	150	150
Duración del programa algodón 40 °C con carga parcial	min 255	255	240	150	150
Duración del modo sin apagar	min -	-	-	-	-
Potencia sonora de lavado/centrifugado	dB(A) re 1 pW 41/67	41/66	41/66	56/70	56/70
Tipo de instalación	Totalmente integrable	Totalmente integrable	Totalmente integrable	Totalmente integrable	Totalmente integrable
<b>Prestaciones</b>					
Home Connect	-	-	-	-	-
Dosificador i-DOS de detergente y suavizante	-	-	-	-	-
Motor EcoSilence/Universal	●/-	●/-	●/-	-/●	-/●
Tecnología ActiveWater: mínimo consumo de agua	●	●	●	-	-
Volumen del tambor	litros 53	53	53	52	52
Iluminación interior del tambor	●	●	●	-	-
Diámetro interior ojo de buey	cm 32	32	32	30	30
Paneles antivibración	●	●	●	-	-
Programación de inicio / fin de programa	h -/24	-/24	-/24	-/24	-/-
Indicación de tiempo restante	●	●	●	-	-
Indicación de estado de programa	Display LED	Display LED	Display LED	Display LED	Indicadores luminosos
Señal de fin de programa: acústica / óptica	●/●	●/●	●/●	-/●	-/●
Sistema protección antifugas de agua	Protección múltiple	Protección múltiple	Protección múltiple	Protección múltiple	Protección múltiple
Aviso sobredosificación detergente	-	-	-	-	-
Sistema automático de distribución de ropa 3G	●	●	●	-	-
Reconocimiento de espuma	●	●	●	●	●
Cubeta detergente autolimpiante	●	●	●	-	-
Accesorio para detergente líquido	●	●	●	-	-
Seguro para niños	●	●	●	-	-
<b>Programas y funciones</b>					
Algodón	●	●	●	●	●
Algodón Eco	●	●	●	●	●
Sintéticos	●	●	●	●	●
Mix	●	●	●	●	-
Delicado/Seda	●	●	●	●	●
Lana	●	●	●	●	●
Limpieza tambor	-	-	-	-	-
Rápido 15/30 min	-/-	-/-	-	●/-	-/-
Antialergias	-	-	-	●	-
Sport	-	-	-	●	-
Cortinas	-	-	-	-	-
Camisas/Blusas	-	-	-	-	-
Ropa oscura	●	●	●	-	-
Plumas	-	-	-	-	-
Microfibras/Impermeab.	-	-	-	-	-
Edredones sintéticos	-	-	-	-	-
Automático delicado	-	-	-	-	-
Automático	-	-	-	-	-
Automático intensivo	-	-	-	-	-
Nocturno	-	-	-	●	-
Aclarado/Centrifugado adicional	●	●	●	●	●
Desaguado	●	●	●	●	●
Función Prelavado	-	-	-	-	-
Función SpeedPerfect	●	●	●	-	-
Función AntiManchas	-	-	-	-	-
Función Pausa+Carga	●	●	●	-	-
Velocidad máxima de centrifugado seleccionable	r.p.m. 400/600/800/1000/1200/1400	400/600/800/1000/1200	400 / 600 / 800 / 1000 / 1200	500/600/800/1000/1200	800/1000
<b>Dimensiones</b>					
Altura del aparato	cm 81,8	81,8	81,8	82	82
Anchura del aparato	cm 59,6	59,6	59,6	59,5	59,5
Fondo del aparato (sin incluir puerta)	cm 55,5	55,5	55,5	55	55
Fondo del aparato (con puerta)	cm 55,5	55,5	55,5	55	55
Fondo del aparato con puerta abierta (90°)	cm 95,6	95,6	95,6	96	96
Altura mínima para montaje bajo encimera	cm 82	82	82	82	82
Máxima altura de desagüe	cm 100	100	100	90	90
Tapa desmontable	-	-	-	-	-
Ángulo de apertura de puerta	130°	130°	130°	95°	95°
<b>Conexión eléctrica y toma de agua</b>					
Tensión nominal	V 220-240	220-240	220-240	220-240	220-240
Intensidad de corriente eléctrica	A 10	10	10	10	10
Potencia de conexión	W 2.300	2.300	2.300	2.300	2.300
Frecuencia de red	Hz 50	50	50	50	50
Longitud del cable de conexión	cm 210	210	210	220	220
Tipo de enchufe	Schuko	Schuko	Schuko	Schuko	Schuko
Longitud tubo entrada agua	cm 220	220	220	200	200
Longitud tubo de desagüe	cm 220	220	220	200	200
Mínima/máxima presión de alimentación	bar 1-10	1-10	1-10	1-10	1-10
Conexión a toma (grifo) de agua	G 3/4"	G 3/4"	G 3/4"	G 3/4"	G 3/4"

\* Si tiene/- No tiene

<sup>1)</sup>Reglamento delegado (UE) nº 1061/2010 de la Comisión del 28 de septiembre de 2010 por el que se complementa la Directiva 2010/30/UE del Parlamento Europeo y del Consejo en lo que respecta al etiquetado energético de las lavadoras domésticas.

<sup>2)</sup> Clase de eficiencia energética dentro del rango A+++ (más eficiente) a D (menos eficiente)

<sup>3)</sup> Consumo de energía anual basado en 220 ciclos de lavado normal para los programas de algodón a 60 °C y 40 °C con carga completa y con carga parcial, y del consumo de los modos de bajo consumo. El consumo real de energía depende de cómo se utilice el aparato

<sup>4)</sup> Consumo de agua anual basado en 220 ciclos de lavado normal para los programas de algodón a 60°C y 40 °C con carga completa y carga parcial. El consumo real de agua depende de cómo se utilice el aparato

<sup>5)</sup> Clase eficiencia centrifugado dentro del rango A (más eficiente) a G (menos eficiente)

<sup>6)</sup> Agua restante tras el centrifugado (en proporción al peso seco de la ropa)

<sup>7)</sup> Programas normales de lavado a los que se refiere la información de la etiqueta y la ficha, que son aptos para lavar tejidos de algodón de suciedad normal y que son los programas más eficientes en términos de consumo combinado de energía y agua

# Características técnicas lavadoras

Características	Serie   6		Serie   6	Serie   4
	Lavadoras con función secado		Lavadoras con función secado integrables	
<b>Modelo</b>				
<b>Acero mate antihuellas</b>		<b>WVH2849XEP</b>		
<b>Blanco</b>	<b>WDU28540ES</b>	<b>WVH28471EP</b>	<b>WKD28541EE</b>	<b>WKD24361EE</b>
<b>Ficha de producto según Directiva 96/60/CE*</b>				
Clase de eficiencia energética <sup>1)</sup>	A	A	B	B
Consumo de energía para lavado, centrifugado y secado kWh	6,82	4,76	5,40	5,60
Consumo de energía para lavado y centrifugado kWh	1,22	0,66	1,35	1,33
Clase de eficacia de lavado <sup>2)</sup>	A	A	A	A
Agua restante tras el centrifugado <sup>3)</sup>	44	50	52	52
Velocidad máxima de centrifugado r.p.m.	1.400	1.400	1.400	1.200
Capacidad de lavado kg	10	7	7	7
Capacidad de secado kg	6	4	4	4
Consumo de agua para lavado, centrifugado y secado litros	125	57	90	92
Consumo de agua para lavado y centrifugado litros	69	50	52	50
Tiempo de lavado y secado min	630	585	435	425
Consumo de energía anual lavado, centrifugado y secado <sup>4)</sup> kWh	1.364	952	1.080	1.120
Consumo de agua anual lavado, centrifugado y secado <sup>4)</sup> litros	25.000	11.400	18.000	18.400
Consumo de energía anual lavado y centrifugado <sup>5)</sup> kWh	244	132	270	266
Consumo de agua anual lavado y centrifugado <sup>5)</sup> litros	13.800	10.000	10.400	10.000
Potencia sonora de lavado/centrifugado/secado dB(A) re 1 pW	47/71/61	46/74/61	57/74/60	57/74/60
Tipo de instalación	Libre instalación	Libre instalación	Totalmente integrable	Totalmente integrable
<b>Prestaciones</b>				
Home Connect	-	-	-	-
Tecnología de condensación: aire / agua	-/•	•/-	-/•	-/•
Motor EcoSilence/Universal	•/-	•/-	-/•	-/•
Tecnología ActiveWater: mínimo consumo de agua	•	•	-	-
Volumen del tambor litros	70	56	52	52
Iluminación interior del tambor	•	-	-	-
Diámetro interior ojo de buey cm	32	32	30	30
Paneles antivibración	•	•	-	-
Programación de fin de programa h	24	24	24	19
Indicación de tiempo restante	•	•	•	•
Indicación de estado de programa	Display LED Touch	Display LED	Display LED	Display LED
Señal de fin de programa: acústica / óptica	•/•	•/•	•/•	•/•
Sistema protección antifugas de agua	AquaStop	Protección múltiple	AquaStop	Protección múltiple
Aviso sobredosisificación detergente	•	•	-	-
Duración del ciclo de protección antiarrugas al final de programa min	30	5	-	-
Sistema automático de distribución de ropa 3G	•	•	-	-
Reconocimiento de espuma	•	•	•	•
Cubeta detergente autolimpiante	•	•	-	-
Accesorio para detergente líquido	•	•	-	-
Seguro para niños	•	•	•	•
<b>Programas y funciones</b>				
Algodón	•	•	•	•
Algodón Eco	-	-	-	-
Sintéticos	-	•	•	•
Mix	•	•	•	•
Delicado/Seda	•	•	•	•
Lana	•	•	•	•
Plumas	•	-	-	-
Rápido 15 min	•	•	•	-
Wash&Dry 60 min	•	•	-	-
Antialergias	•	•	•	-
Antialergias Vapor	-	•	-	-
Sport	•	-	•	-
Nocturno	-	-	•	-
Secar normal	•	•	•	•
Secar suave	•	•	•	•
Retirar pelusas	•	•	•	•
Vapor	•	•	-	-
Aclarado/Centrifugado adicional	•	•	•	•
Desaguado	•	•	•	•
Función Prelavado	•	-	•	•
Función SpeedPerfect	•	•	-	-
Función MyTime	•	-	-	-
Función Pausa+Carga	•	•	-	-
Velocidad máxima de centrifugado seleccionable r.p.m.	400/600/800/1200/1400	400/600/800/1000/1400	600/800/1000/1200/1400	600/800/1000/1100/1200
<b>Dimensiones</b>				
Altura del aparato cm	84,8	84,8	82	82
Anchura del aparato cm	59,8	59,8	59,5	59,5
Fondo del aparato (sin incluir puerta) cm	62	59	55	55
Fondo del aparato (con puerta) cm	65,4	63,4	55	55
Fondo del aparato con puerta abierta (90°) cm	114,2	108,5	96	96
Altura mínima para montaje bajo encimera cm	85	85	82	82
Máxima altura de desagüe cm	100	100	90	90
Tapa desmontable	-	-	-	-
Ángulo de apertura de puerta	130°	180°	95°	95°
<b>Conexión eléctrica y toma de agua</b>				
Tensión nominal V	220-240	220-240	220-240	220-240
Intensidad de corriente eléctrica A	10	10	10	10
Potencia de conexión W	2.050	2.200	2.300	2.300
Frecuencia de red Hz	50	50	50	50
Longitud del cable de conexión cm	210	210	220	220
Tipo de enchufe	Schuko	Schuko	Schuko	Schuko
Longitud tubo entrada agua cm	150	150	200	200
Longitud tubo de desagüe cm	150	150	200	200
Mínima/máxima presión de alimentación bar	1-10	1-10	1-10	1-10
Conexión a toma (grifo) de agua	G 3/4"	G 3/4"	G 3/4"	G 3/4"

• Sí tiene/- No tiene

\*Directiva 96/60/CE de la Comisión de 19 de septiembre de 1996 por la que se establecen disposiciones de aplicación de la Directiva 92/75/CEE del Consejo en lo que respecta al etiquetado energético de las lavadoras-secadoras combinadas domésticas.

1. Clase de eficiencia energética dentro del rango A (más eficiente) a G (menos eficiente)

2. Clase de eficacia de lavado dentro del rango A (más alto) a G (más bajo)

3. Agua restante tras el centrifugado (en proporción al peso seco de la ropa)

4. Consumo anual típico de una familia de cuatro personas que siempre seca la ropa en la lavadora-secadora (200 ciclos)

5. Consumo anual típico de una familia de cuatro personas que nunca seca la ropa en la lavadora-secadora (200 ciclos)

# Características técnicas secadoras

Características	Serie   8/Home Professional		Serie   6		
	Secadoras con bomba de calor				
Modelo					
Acero mate antihuellas			WTG8729XEE		
Blanco	WTYH7710ES	WTY88809ES	WTG87239EE	WTW87640ES	WTW87641ES
Ficha de producto según Reglamento (UE) n° 392/2012*					
Capacidad	kg	9	9	8	8
Tipo de secadora		Condensación	Condensación	Condensación	Condensación
Clase de eficiencia energética <sup>1)</sup>		A++	A+++	A+++	A+++
Consumo de energía anual <sup>2)</sup>	kWh/año	259	175	259	177
Secadora de tambor		Automático	Automático	Automático	Automático
Consumo de energía programa normal algodón con carga completa	kWh	2,06	1,42	2,06	1,44
Consumo de energía programa normal algodón con carga parcial	kWh	1,24	0,83	1,24	0,85
Consumo eléctrico en modo apagado/modo sin apagar <sup>3)</sup>	W	0,1/0,1	0,13/0,13	0,1/0,75	0,1/0,1
Duración del modo sin apagar	min	30	30	30	30
Programa de secado normal <sup>4)</sup>		Algodón seco para guardar	Algodón seco para guardar	Algodón seco para guardar	Algodón seco para guardar
Duración ponderada del programa con carga completa y carga parcial	min	133	190	133	118
Duración del programa algodón con carga completa	min	166	240	166	148
Duración del programa algodón con carga parcial	min	108	152	108	95
Clase de la eficiencia de la condensación <sup>5)</sup>		A	A	A	B
Eficiencia de condensación ponderada con carga completa y carga parcial	%	91	91	91	87
Media de la eficiencia de la condensación con carga completa	%	91	87	91	86
Media de la eficiencia de la condensación con carga parcial	%	91	94	91	88
Potencia sonora	dB(A) re 1 pW	64	61	65	64
Tipo de instalación		Libre instalación	Libre instalación	Libre instalación	Libre instalación
Gas refrigerante <sup>6)</sup>		R290	R134a	R290	R290
Cantidad de gas	kg	-	0,28	-	-
Equivalente CO <sub>2</sub> -Total PCA <sup>7)</sup>	t	-	0,4	-	-
Prestaciones					
Home Connect		•	-	-	-
Secadora con bomba de calor		•	•	•	•
Condensador autolimpiante		•	•	•	•
Filtro de fácil limpieza		-	-	-	-
Control de secado		Sensorizado	Sensorizado	Sensorizado	Sensorizado
Material tambor		Acero inoxidable	Acero inoxidable	Acero inoxidable	Acero inoxidable
Volumen del tambor	litros	112	112	112	112
Iluminación interior del tambor		•	•	•	•
Diámetro interior ojo de buey	cm	39	39	39	39
Puerta de cristal		•	•	•	-
Bisagras de la puerta		Reversible	Reversible	Derecha	Derecha
Paneles antivibración		•	•	•	•
Cesto para ropa delicada		•	•	•	-
Máxima programación de fin de programa	h	24	24	24	24
Indicación de tiempo restante		•	•	•	•
Indicación: limpieza de filtro/vaciado de depósito		•/•	•/•	•/•	•/•
Indicación de estado de programa		TFT	TFT	Display LED	Display LED
Señal de fin de programa: acústica/óptica		•/•	•/•	•/•	•/•
Duración del ciclo de protección antiarrugas a fin de programa	min	60	60	60	120
Seguro para niños		•	•	•	•
Programas y funciones					
Algodón: Extra seco para guardar		•	•	•	•
Algodón: Seco para guardar		•	•	•	•
Algodón: Seco plancha		•	•	•	•
Sintéticos: Extra seco para guardar		•	•	•	•
Sintéticos: Seco para guardar		•	•	•	•
Sintéticos: Seco plancha		•	•	•	•
Mix		•	•	•	•
Delicado		•	•	•	-
Secado con cesto		•	•	•	-
Rápido 40 min		•	•	•	•
Sport		•	•	•	•
Plumas		•	•	•	•
Edredones sintéticos		•	•	•	-
Camisas/Blusas		•	•	•	•
Camisas 15 min		-	-	-	-
Toallas		•	•	•	•
Antialergias		•	-	•	-
Acabado lana		-	-	-	•
Temporizado frío		•	•	•	•
Temporizado caliente		•	•	•	•
Función Pausa+Carga		•	•	•	-
Función Memoria		•	•	-	-
Dimensiones					
Altura del aparato	cm	84,2	84,2	84,2	84,2
Anchura del aparato	cm	59,8	59,8	59,8	59,8
Fondo del aparato (sin incluir puerta)	cm	59,9	59,9	59,9	59,9
Fondo del aparato (con puerta)	cm	63,4	63,4	65,2	65,2
Fondo del aparato con puerta abierta (90°)	cm	108,6	108,6	109,1	108,6
Altura mínima para montaje bajo encimera	cm	85	85	85	85
Máxima altura de desagüe	cm	100	100	100	100
Tapa desmontable		-	-	-	-
Ángulo de apertura de puerta		180°	180°	175°	180°
Conexión eléctrica y desagüe					
Tensión nominal	V	220-240	220-240	220-240	220-240
Intensidad de corriente eléctrica	A	10	10	10	10
Potencia de conexión	W	1.000	1.000	1.000	800
Frecuencia de red	Hz	50	50	50	50
Longitud del cable de conexión	cm	145	145	145	145
Tipo de enchufe		Schuko	Schuko	Schuko	Schuko
Posibilidad de conexión a desagüe		•	•	•	•
Tubo auxiliar de desagüe		•	•	•	•

• Sí tiene/- No tiene

\*Reglamento delegado (UE) n° 392/2012 de la Comisión de 1 de marzo de 2012 por el que se complementa la Directiva 2010/30/UE del Parlamento Europeo y del Consejo respecto del etiquetado energético de las secadoras de tambor domésticas.

1. Clase de eficiencia energética dentro del rango A+++ (más eficiente) a D (menos eficiente)

2. Consumo de energía ponderado, sobre la base de 160 ciclos de secado del programa de algodón normal con carga completa y carga parcial, y del consumo de los modos de bajo consumo. El consumo real de energía por ciclo depende de cómo se utilice el aparato.

3. Datos para el programa de 'algodón seco para guardar' con carga completa.

4. El programa de secado normal al cual se refiere la información de la etiqueta y de la ficha es el programa de 'algodón seco para guardar', dicho programa es apto para secar tejidos de algodón con humedad normal y es el programa más eficiente en términos de consumo de energía para el algodón.

5. Clase de la eficiencia de la condensación dentro del rango A (más eficiente) a G (menos eficiente).

6. Refrigerante R407C/R134a: La bomba de calor de la secadora contiene gas fluorado de efecto invernadero en una unidad herméticamente sellada.

7. PCA: Potencial de calentamiento atmosférico del gas fluorado

# Características técnicas secadoras

## Características

	Serie   6	Serie   4	Serie   6		
	Secadoras con bomba de calor		Secadoras de condensación		
<b>Modelo</b>					
<b>Acero mate antihuellas</b>					
<b>Blanco</b>	<b>WTG87249ES</b>	<b>WTR85V90ES</b>	<b>WTG86260EE</b>	<b>WTG84260EE</b>	<b>WTG86262ES</b>
<b>Ficha de producto según Reglamento (UE) n° 392/2012*</b>					
Capacidad	kg 8	8	8	8	7
Tipo de secadora	Condensación	Condensación	Condensación	Condensación	Condensación
Clase de eficiencia energética <sup>1)</sup>	A++	A++	B	B	B
Consumo de energía anual <sup>2)</sup>	kWh/año 233	235	561	561	501
Secadora de tambor	Automático	Automático	Automático	Automático	Automático
Consumo de energía programa normal algodón con carga completa	kWh 1,93	1,87	4,61	4,61	4,08
Consumo de energía programa normal algodón con carga parcial	kWh 1,08	1,14	2,59	2,59	2,33
Consumo eléctrico en modo apagado/modo sin apagar <sup>3)</sup>	W 0,1/0,5	0,1/0,5	0,1/0,75	0,1/0,75	0,1/0,75
Duración del modo sin apagar	min -	-	-	-	-
Programa de secado normal <sup>4)</sup>	Algodón seco para guardar	Algodón seco para guardar	Algodón seco para guardar	Algodón seco para guardar	Algodón seco para guardar
Duración ponderada del programa con carga completa y carga parcial	min 117	157	97	97	87
Duración del programa algodón con carga completa	min 148	200	126	126	111
Duración del programa algodón con carga parcial	min 94	125	76	76	69
Clase de la eficiencia de la condensación <sup>5)</sup>	A	B	B	B	B
Eficiencia de condensación ponderada con carga completa y carga parcial	% 91	83	88	88	88
Media de la eficiencia de la condensación con carga completa	% 91	83	88	88	88
Media de la eficiencia de la condensación con carga parcial	% 91	83	88	88	88
Potencia sonora	dB(A) re 1 pW 65	65	65	65	65
Tipo de instalación	Libre instalación	Libre instalación	Libre instalación	Libre instalación	Libre instalación
Gas refrigerante <sup>6)</sup>	R290	R290	-	-	-
Cantidad de gas	kg -	-	-	-	-
Equivalente CO <sub>2</sub> -Total PCA <sup>7)</sup>	t -	-	-	-	-
<b>Prestaciones</b>					
Home Connect	-	-	-	-	-
Secadora con bomba de calor	•	•	-	-	-
Condensador autolimpiante	•	-	-	-	-
Filtro de fácil limpieza	-	•	-	-	-
Control de secado	Sensorizado	Sensorizado	Sensorizado	Sensorizado	Sensorizado
Material tambor	Acero inoxidable	Acero inoxidable	Acero inoxidable	Acero inoxidable	Galvanizado
Volumen del tambor	litros 112	112	112	112	112
Iluminación interior del tambor	-	-	•	•	-
Diámetro interior ojo de buey	cm 39	39	39	39	39
Puerta de cristal	•	•	•	•	•
Bisagras de la puerta	Derecha	Derecha	Derecha	Derecha	Derecha
Paneles antivibración	•	•	•	•	•
Cesto para ropa delicada	-	-	-	-	-
Máxima programación de fin de programa	h 24	24	24	24	24
Indicación de tiempo restante	•	•	•	•	•
Indicación: limpieza de filtro/vaciado de depósito	•/•	•/•	•/•	•/•	•/•
Indicación de estado de programa	Display LED	Display LED	Display LED	Display LED	Display LED
Señal de fin de programa: acústica/óptica	•/•	•/•	•/•	•/•	•/•
Duración del ciclo de protección antiarrugas a fin de programa	min 60	60	60	60	60
Seguro para niños	•	•	•	•	•
<b>Programas y funciones</b>					
Algodón: Extra seco para guardar	•	•	•	•	•
Algodón: Seco para guardar	•	•	•	•	•
Algodón: Seco plancha	•	•	•	•	•
Sintéticos: Extra seco para guardar	•	•	•	•	•
Sintéticos: Seco para guardar	•	•	•	•	•
Sintéticos: Seco plancha	•	•	•	•	•
Mix	•	•	•	•	•
Delicado	-	-	-	-	-
Secado con cesto	-	-	-	-	-
Rápido 40 min	•	•	•	•	•
Sport	•	•	•	•	•
Plumas	•	•	•	•	•
Edredones sintéticos	-	-	-	-	-
Camisas/Blusas	•	•	•	•	•
Camisas 15 min	-	-	•	•	•
Toallas	•	•	•	•	•
Antialergias	-	-	-	•	•
Acabado lana	•	•	•	•	•
Temporizado frío	•	•	•	•	•
Temporizado caliente	•	•	•	•	•
Función Pausa+Carga	•	-	-	-	•
Función Memoria	-	-	-	-	-
<b>Dimensiones</b>					
Altura del aparato	cm 84,2	84,2	84,2	84,2	84,2
Anchura del aparato	cm 59,8	59,8	59,8	59,8	59,8
Fondo del aparato (sin incluir puerta)	cm 59,9	59,9	59,9	59,9	59,9
Fondo del aparato (con puerta)	cm 65,2	63,4	65,2	65,2	65,2
Fondo del aparato con puerta abierta (90°)	cm 109,1	108,6	109,1	109,1	109,1
Altura mínima para montaje bajo encimera	cm 85	85	85	85	85
Máxima altura de desagüe	cm 100	100	100	100	100
Tapa desmontable	-	-	-	-	-
Angulo de apertura de puerta	175°	170°	175°	175°	175°
<b>Conexión eléctrica y desagüe</b>					
Tensión nominal	V 220-240	220-240	220-240	220-240	220-240
Intensidad de corriente eléctrica	A 10	10	10/16	10/16	10/16
Potencia de conexión	W 1.000	600	2.800	2.800	2.800
Frecuencia de red	Hz 50	50	50	50	50
Longitud del cable de conexión	cm 145	145	145	145	145
Tipo de enchufe	Schuko	Schuko	Schuko	Schuko	Schuko
Posibilidad de conexión a desagüe	•	•	•	•	•
Tubo auxiliar de desagüe	•	-	•	•	•

• Sí tiene/- No tiene

\*Reglamento delegado (UE) n° 392/2012 de la Comisión de 1 de marzo de 2012 por el que se complementa la Directiva 2010/30/UE del Parlamento Europeo y del Consejo respecto del etiquetado energético de las secadoras de tambor domésticas.

1. Clase de eficiencia energética dentro del rango A+++ (más eficiente) a D (menos eficiente)

2. Consumo de energía ponderado, sobre la base de 160 ciclos de secado del programa de algodón normal con carga completa y carga parcial, y del consumo de los modos de bajo consumo. El consumo real de energía por ciclo depende de cómo se utilice el aparato.

3. Datos para el programa de 'algodón seco para guardar' con carga completa.

4. El programa de secado normal al cual se refiere la información de la etiqueta y de la ficha es el programa de 'algodón seco para guardar', dicho programa es apto para secar tejidos de algodón con humedad normal y es el programa más eficiente en términos de consumo de energía para el algodón.

5. Clase de la eficiencia de la condensación dentro del rango A (más eficiente) a G (menos eficiente).

6. Refrigerante R407C/ R134a: La bomba de calor de la secadora contiene gas fluorado de efecto invernadero en una unidad herméticamente sellada.

7. PCA: Potencial de calentamiento atmosférico del gas fluorado

# ¿Qué destacar de los hornos Bosch?

1

## Tecnología:

- ▶ Vapor
- ▶ PerfectRoast
- ▶ PerfectBake
- ▶ Home Connect

2

## Comodidad:

- ▶ Pirólisis
- ▶ Guías telescópicas
- ▶ Asistente de cocinado, Assist
- ▶ Equipamiento

3

## Programas:

- ▶ 3D y 4D
- ▶ Vapor añadido y 100% Vapor
- ▶ Regenerar o fermentar
- ▶ Deshidratar

# Hornos



HORNOS, COMPACTOS  
Y MICROONDAS

Horno HSG636XS6 Serie | 8

Centro de café Gourmet CTL636ES6 Serie | 8

Compacto CSG636BS3 Serie | 8

Calientaplatos BIC630NS1 Serie | 8



# Vapor: crujiente por fuera y jugoso por dentro.

La mejor tecnología de cocción con aire caliente, más la posibilidad de incorporar diferentes intensidades de vapor añadido a la cocción tradicional.



## ¿En qué alimentos se puede incorporar vapor?

En todos, el vapor es un ingrediente imprescindible en la cocina profesional ya que, combinado con la cocción convencional, permite obtener resultados realmente sabrosos. El vapor añadido permite conseguir un asado crujiente por fuera y jugoso por dentro, hacer pan en casa, con la corteza crujiente y la miga esponjosa... La cantidad de vapor puede regularse en tres intensidades, en función del alimento a cocinar.



100% Vapor

### Cocción con vapor 100%

Para cocinar de forma sana y sabrosa los alimentos, sin grasas y conservando mejor sus nutrientes, así como su textura y color original. Un entorno de cocción con vapor 100% es ideal para pescados, mariscos, verduras... ya que intensifica su sabor y mantiene todas sus propiedades. Además, ambiente 100% humedad y con control electrónico de temperatura permitirá también cocinar a baja temperatura.



Vapor  
añadido

### Cocción tradicional con vapor añadido

Preparación de asados más sabrosos gracias al aporte de humedad durante el proceso de horneado tradicional. La carne, el pescado, la verdura, permanece jugosa y tierna, para unos resultados profesionales. Ideal también para volver a calentar y regenerar los platos preparados el día de antes, manteniendo su textura y sabores originales. O para fermentar masa, si lo que gusta es la repostería...

El vapor aporta funciones exclusivas...

### Fermentar masas de levadura y masa madre

El control electrónico, tanto de temperatura como de vapor, permite mejorar el proceso de levado, la masa sube con rapidez y no se reseca, conservando toda su elasticidad.

### Regenerar platos cocinados previamente

A baja temperatura y con vapor añadido, para rehidratar de nuevo el alimento, recuperando su textura y sabor original, por lo que queda como recién cocinado.



### Las ventajas de la cocina al vapor

- ▶ Se eliminan muchas más grasas que con otros sistemas culinarios.
- ▶ Pueden cocinarse varios alimentos al mismo tiempo.
- ▶ Reduce el riesgo de una cocción excesiva, por lo que la comida resulta más jugosa.
- ▶ No es necesario ir dando la vuelta a los alimentos, se cocina homogéneamente.
- ▶ La comida ni se pega ni se quema.
- ▶ Permite que los alimentos resulten más ligeros y fáciles de digerir.

### Depósito de agua accesible desde el frontal

El depósito de agua, de 1 litro de capacidad, se encuentra fuera de la cavidad del horno. El acceso desde el frontal, se extrae con tan solo pulsar un botón, permite rellenarlo sin necesidad de interrumpir el proceso de cocción y sin pérdidas de calor. El sistema de doble bomba garantiza que siempre se cocine con agua fresca, ya que al finalizar el proceso elimina toda el agua residual de los conductos.



### Para sacar el máximo partido al vapor, bandejas exclusivas

Los hornos 100% vapor, además de las bandejas esmaltadas convencionales, incorporan 3 bandejas específicas en acero inoxidable, dos de ellas micro-perforadas, para cocción en ambiente 100% vapor.



# La mejor tecnología para unos resultados de cocción perfectos.

Sensores como PerfectRoast y PerfectBake desconectan automáticamente el horno cuando el alimento alcanza su punto óptimo de cocción. Máxima comodidad y resultados profesionales.



## PerfectBake

### Asistente de repostería

Un sensor ubicado en la cavidad controla todo el proceso de cocción, mide la cantidad de oxígeno y, en función de la concentración de humedad registrada en la cavidad, es capaz de determinar cuándo el pastel está listo, avisa y desconecta automáticamente la cocción. Indicado para repostería, masas y pasteles.



## PerfectRoast

### Termosonda para una cocción desde el interior

Para una cocción perfecta, no solo es importante conseguir unos excelentes resultados de horneado y asado en el exterior del alimento, sino sobre todo, del interior. La termosonda permite asegurar el punto óptimo de cocción, se conecta en el horno, se introduce en el alimento y sus sensores miden en todo momento la temperatura real en el interior del alimento. Permite programar una cocción, asegurando la textura y el resultado. Cuando la termosonda detecta la temperatura prefijada en el centro del alimento, el asado ya está hecho, avisa y desconecta automáticamente la cocción.





### Assist, asistente de cocinado

¿A qué temperatura poner el horno para cada receta? ¿es conveniente el vapor añadido para hornear pan? y ¿durante cuánto tiempo, toda la cocción o solo parte de ella?

Con la función Assist se selecciona el tipo de alimento que se desea cocinar y el horno seleccionará los mejores parámetros de cocción... qué resistencias de las tres tiene que poner en funcionamiento, a qué nivel de potencia, la temperatura del horno más adecuada, con o sin aporte de vapor, en definitiva, de forma totalmente automática, resultados perfectos para cada receta.



### Recetas Gourmet

Se elige el alimento que se desea cocinar y se selecciona el peso de éste. La cocción se realiza de forma automática para que se pueda disfrutar de un resultado profesional.



### Sistema de calentamiento 4D Profesional

Se puede hornear simultáneamente hasta con 4 bandejas a la vez, con unos resultados de cocción perfectos. La turbina ventilador, con tecnología EcoSilence, más silenciosa y eficiente, mueve más caudal de aire para asegurar una mejor distribución de calor en toda la cavidad.

La distribución del calor es tan homogénea, que independientemente del nivel en el que se cocine, los resultados serán siempre perfectos.

### Sistema de calentamiento 3D Profesional

Hornear en 3 niveles diferentes obteniendo buenos resultados de cocción.

La resistencia trasera, la turbina ventilador, junto con el sistema de distribución de calor permiten una perfecta homogeneidad de temperatura para cocinar hasta en 3 niveles.



### Función Deshidratar

Para conservar frutas, verduras, o incluso especias. Combina aire caliente en un proceso a baja temperatura para deshidratar todo tipo de alimento.



# Más capacidad, más comodidad... ¡Bosch te da más!

Mejor iluminación, mayor capacidad, bandeja con mayor superficie de cocción, pirólisis, guías telescópicas 100% extraíbles... Bosch incorpora prestaciones interiores en sus hornos que facilitan su uso en el día a día.



## **Clip Rails: raíles telescópicos intercambiables en altura**

Fácilmente instalables, permiten poderlos colocar en cualquier nivel de tu horno. Además, proporcionan una fácil extracción de las bandejas del interior del horno. Disponible como accesorio para poder dotar al horno de tantos niveles con guías telescópicas como se desee.

## **Raíles telescópicos 100% extraíbles y pirolizables**

Los hornos Bosch Serie 8 incorporan guías telescópicas 100% extraíbles. Además, estas guías son pirolizables, por lo que no es necesario desmontarlas en el proceso de limpieza pirólítica del horno.



## ¿Qué es la pirólisis Bosch?

Es un proceso de limpieza que consiste en la descomposición de los restos de suciedad en el horno (grasa y alimentos) gracias a la acción del calor. Alrededor de los 500 °C se rompen los enlaces físicos y químicos entre los restos de alimentos y el esmalte del horno; toda la materia orgánica se descompone en CO<sub>2</sub> y agua y se evapora, y la materia inorgánica se convierte en cenizas. Tras la pirólisis tan solo es necesario pasar un paño húmedo. Todo esto desde tan solo 0,52 €\*.



## Panel trasero autolimpiante

Un tipo de esmalte microporoso en el panel trasero, realiza un proceso de oxidación de la grasa adherida en el propio proceso de horneado a alta temperatura. Olvida tener que limpiar el panel trasero del interior del horno.



## Sistema de apertura y cierre SoftMove

Permite tanto una apertura como un cierre suave y sin golpes de la puerta, proporcionando una mayor comodidad y seguridad.

## Iluminación LED

El LED permite una iluminación funcional, agradable y ahorra energía, además de durar toda la vida útil del horno. LED Plus incluye, además de la iluminación cenital, dos bandas de LED en los laterales del horno para no perder ningún detalle incluso cocinando en varios niveles a la vez.



## Mayor capacidad interior

Los hornos Bosch ofrecen una capacidad interior de hasta 71 litros. Además, las bandejas cuentan con una mayor profundidad y por tanto más superficie útil para poder cocinar mayor cantidad de una sola vez.

## Baja temperatura en puerta

El diseño interior de la puerta de cristal de los hornos Bosch ofrece un ajuste perfecto que garantiza un proceso de cocción muy eficiente, además, el sistema de ruptura de puente térmico, así como el de refrigeración, permite alcanzar una temperatura exterior en la puerta de tan sólo 30 °C.

## Configura las mejores opciones...

Los hornos Bosch están diseñados para poder adaptarse a las necesidades o preferencias de cada usuario, por lo que en la página 175 se detallan todos los accesorios disponibles.

\*Comisión Nacional de la Energía. Precio de la electricidad: 0,1576 €/kWh. Supuesto hogar con 4 kW de potencia contratada y 3.487 kWh de consumo anual.

# Cocinar no puede ser más sencillo, la mejor tecnología al alcance de la mano.

Bosch incorpora diferentes electrónicas y controles desarrollados bajo el concepto de un uso sencillo del horno y prestaciones pensadas en la mayor comodidad.



## Display TFT, imágenes y textos o símbolos

Su amplia pantalla con imágenes a color y textos, harán que el manejo del horno sea muy fácil e intuitivo. Proporciona toda la información relativa a los ajustes y opciones seleccionadas.

El TFT con símbolos facilita el acceso directo a las funciones del horno.



## Display LCD, mandos ocultables

Permite una clara y perfecta visualización de toda la información necesaria. Los mandos ocultables mejoran el diseño facilitando el manejo y limpieza exterior del horno.



## Home Connect: controla tu horno desde tu dispositivo móvil

Con la aplicación Home Connect y su amplia selección de recetas se podrá deleitar a todos los invitados. Simplemente, se elige en la tablet o móvil el plato favorito, éste envía los ajustes directamente al horno y él se ocupa de todo lo demás. Desde la app se puede:

- ▶ Ajustar todas las opciones de cocción, inicio, paro, programación, ajustes, etc.
- ▶ Disfrutar de un amplio recetario probado y ajustado para el horno
- ▶ Diagnóstico en remoto: el Servicio Técnico Oficial de Bosch, de forma totalmente gratuita, puede hacer un chequeo en caso de cualquier duda o problema, sin necesidad de la visita de un técnico.

# Cuidado diseño exterior y perfecta combinación.

Bosch desarrolla toda su innovación y tecnología con el máximo cuidado por los detalles de diseño.

No importa cómo se instalen los hornos, ya sea en horizontal o en vertical, la combinación es perfecta... alineamiento de tiradores, de paneles de control y displays para la perfecta coordinación, tanto entre hornos de 60 cm de alto, como con los compactos de 45 cm.

Módulo calentaplatos para combinar horno de 60 en horizontal con un horno de 45, serie 8.

- ▶ Combinable con la cafetera de integración
- ▶ Combinable con la gama de microondas
- ▶ Combinable dentro de cada serie...

... tiradores en acero inoxidable, terminaciones en cristal o acero, alineación de puertas, en definitiva, perfecta combinación en la cocina.



Infinitas  
posibilidades  
de combinación

Horno HSG636XS6 Serie | **8**

Centro de café Gourmet CTL636ES6 Serie | **8**

Módulo de calentamiento BIC630NS1 Serie | **8**

Horno HBG5780W0 Serie | **6**

Microondas BEL554MW0 Serie | **6**



# Toda la tecnología en 45 cm.

La gama de compactos incorpora todas las tecnologías; 100 % vapor, cocción tradicional, con aporte vapor añadido o con microondas para acelerar el proceso y disponer de un asado en la mitad de tiempo.



## **Horno, vapor, microondas y pirólisis, todo en uno**

La máxima tecnología en un solo electrodoméstico. Es posible cocinar de forma convencional con resistencia o bien combinarlo con el vapor añadido para que el resultado quede mucho más jugoso, o si se dispone de poco tiempo, combinarlo con microondas, cocinando a la vez por dentro (microondas) y por fuera (convencional) reduciendo a la mitad el tiempo... pero si solo se necesita calentar, se emplea como microondas...

Se puede utilizar de manera independiente o combinada obteniendo siempre los mejores resultados. Adapta el proceso de cocción a las necesidades de cada momento. Si se necesita rapidez, combinando el programa de cocción seleccionado con las microondas, se conseguirá reducir el proceso de cocción. Si lo que se prefiere es un plato más jugoso por dentro y crujiente por fuera, aporta vapor. Se puede seleccionar entre 3 niveles de vapor añadido, según el tipo de alimento, proceso de cocción y textura que se quiera obtener.

## **Módulo de calentamiento**

Permiten cocinar a baja temperatura (entre 40 y 80 °C), descongelar, fermentar masas con levadura, mantener los platos a la temperatura adecuada antes de servirlos y precalentar las tazas de café para conservar todo su aroma. Disponible en blanco o negro y con un suave mecanismo de apertura "push-pull" sin tirador.

Horno HSG636BS1 Serie | 8

Horno compacto CSG636BS3 Serie | 8

Módulo de calentamiento BIC630NS1 Serie | 8

# Tecnología InnoWave... potencia constante.

La tecnología InnoWave permite una generación constante de microondas que supone un calentamiento más homogéneo.

## **Tecnología InnoWave: sin plato, más superficie útil**

La tecnología InnoWave incorpora una regulación electrónica de las microondas lo que supone una generación constante de las mismas y, por tanto, mejora la homogeneidad de temperatura tanto en el calentamiento como en la cocción.

Están equipados con una antena giratoria, oculta bajo la superficie cerámica del microondas, que distribuye las ondas, eliminando por tanto el plato giratorio. Se consigue así una superficie útil un 56% mayor que en un microondas con las mismas medidas exteriores.

Por dentro, la superficie de su base es plana y cerámica, y los laterales son lisos, lo que permite una limpieza fácil y rápida.



## **Combinación perfecta con los hornos**

Coordinación perfecta tanto por sus acabados en cristal: blanco, negro y negro con acero; así como por su diseño de electrónica. Combinaciones tanto en horizontal como en vertical con los hornos de Bosch, hacen que en la cocina se respire un ambiente único y diferencial.



## **Programas automáticos**

Las recetas pre-programadas hacen que el uso del microondas sea más sencillo. Recetas de descongelación para carne, pescado y pan; recetas de cocción para arroces, patatas y verduras; y recetas de cocción combinada en los modelos con grill, facilitan mucho la tarea.



# El café perfecto, con un solo toque, centro de café Gourmet.

La bebida deseada con tan solo pulsar un botón, gracias a que incorpora su propio depósito integrado de café en grano y de leche. Disfruta de los mejores cappuccinos, latte macchiato, además de tés, infusiones y otras bebidas calientes.

## Siempre el aroma perfecto

Un café expreso perfecto se reconoce por su crema y aroma. Con el centro de café Gourmet de Bosch, conseguir la crema y el aroma óptimos es fácil, gracias al sistema de 19 bares de presión. Su sistema de preparación consigue que la compresión del café recién molido garantice el máximo contacto entre el agua y el café para extraer todo el aroma.



## Preparación de bebidas totalmente personalizadas

Gracias al centro de café Gourmet serás capaz de preparar un café, un té o un cacao perfecto de forma rápida y silenciosa. Consigue la combinación perfecta y personalizada de los siguientes factores: temperatura, calentamiento, grado de molido, dosificación del café, presión y método de preparación.

## Doble intensidad de aroma

Ofrece una intensidad muy superior a la de las máquinas convencionales gracias a la opción muy fuerte y extra fuerte con doble molido y prensado, para adaptarse incluso a los paladares más exigentes.

## Máximo silencio, máxima precisión en el molido del café

Bosch ha desarrollado un doble molinillo cerámico que permite mejorar el grado de molido del café y minimizar el ruido.

## Limpieza automática

Garantiza agua fresca y de la mejor calidad en cada preparación de café. Con su función de limpieza automática, los conductos de agua quedan limpios tras cada preparación. La limpieza en profundidad y la descalcificación se realizan de forma rápida y automática. Además, con la función combinada Calc'n'clean, se consigue un rápido mantenimiento integral del aparato.

## Instalación con apertura lateral

El sistema de apertura lateral permite un acceso total y cómodo a los diferentes depósitos, bandeja recoge-gotas y contenedor de leche, entre otros. Además, esta apertura facilita la instalación de la cafetera.



## Home Connect, prepara el café desde la cama

Ajusta y selecciona el café desde donde quiera que estés con la aplicación Home Connect.

Y no solo eso:

- ▶ myCoffee: crea y guarda bebidas personalizadas favoritas.
- ▶ Información interesante sobre el café, manual de instrucciones, accesorios y repuestos, consejos de uso, etc.
- ▶ Notificación entrante cuando, por ejemplo, falta leche.
- ▶ Amplio recetario con el café como ingrediente principal.
- ▶ Función myPlaylist para acertar con los gustos de cada invitado.



### myCoffee

Es posible configurar hasta 8 bebidas favoritas personalizando la intensidad, el tamaño, la temperatura y la proporción de leche, e incluso guardarlas con su nombre. El café de toda la familia listo con tan solo pulsar un botón.



home  
connect

# Glosario



## **Assist: asistente de cocinado**

Se selecciona el tipo de alimento que se desea cocinar y su peso, y el horno configura los parámetros de cocción para obtener los mejores resultados. Además, ofrece consejos de cómo desarrollar el proceso de cocinado.

## **Clip Rails: raíles telescópicos intercambiables en altura**

Fácilmente instalables, permiten poderlos colocar en cualquier nivel. Además, proporcionan una fácil extracción de las bandejas del interior del horno. Válido para hornos serie 6, 4 y 2.



100% Vapor

## **Cocción con vapor 100 %**

Para cocinar de forma sana y sabrosa los alimentos, sin grasas y conservando sus nutrientes e intensificando los sabores. Ideal para pescados, mariscos y verduras.



Vapor añadido

## **Cocción tradicional con vapor añadido**

Se puede elegir entre 3 niveles de intensidad de vapor y conseguir ese efecto crujiente por fuera y jugoso por dentro. Compatible con: Sistema de calentamiento 4D Profesional, Calor superior e inferior, Grill con aire caliente y Mantener caliente.

## **Display LCD**

El display LCD permite una clara y perfecta visualización de toda la información necesaria.

## **Display TFT, imágenes y textos o símbolos**

Su amplia pantalla con imágenes a color y textos, harán que el manejo del horno sea muy fácil e intuitivo. Proporciona toda la información relativa a los ajustes y opciones seleccionadas. El TFT con símbolos facilita el acceso directo a las funciones del horno.

## **Grill**

Algunos modelos de microondas cuentan con un grill de cuarzo, con el cual los alimentos quedarán perfectamente dorados. El grill se puede utilizar solo o combinado con microondas.



Home Connect

## **Home Connect**

Control del electrodoméstico desde dispositivos móviles. Permite: ajustar todas opciones de cocción; disfrutar de un amplio recetario; que el Servicio Técnico Oficial de Bosch pueda realizar un diagnóstico en remoto.

## **Iluminación LED**

Clara y cálida que permite una mejor visualización del interior del horno. Máximo rendimiento, durabilidad y mínimo consumo.

## **Iluminación LED Plus**

Incorpora iluminación LED cenital y también en el lateral del horno.



## **Infinity**

Selección de los productos más diferenciales de Bosch.



MasterChef

## **Producto MasterChef**



## **Limpieza pirolítica**

Este proceso de limpieza descompone los restos de grasa y suciedad en el horno. 3 niveles de intensidad según el grado de suciedad interior. Se consigue así una limpieza y desinfección perfectas de la cavidad.

## **Panel trasero autolimpiante**

Un tipo de esmalte especial en el panel trasero, realiza un proceso de oxidación de la grasa adherida al mismo en el propio proceso de horneado. Sin necesidad de tener que limpiar el panel trasero del interior del horno.



## **PerfectBake, asistente de repostería**

Modo automático de repostería que mide mediante un sensor la humedad que hay dentro de la cavidad. Finaliza el proceso de cocción cuando se alcanza el punto óptimo.



## **PerfectRoast, termosonda**

Mide la temperatura de forma precisa en el interior del alimento. Cuando se alcanza la temperatura perfecta en el centro del alimento, el horno se desconecta automáticamente. Ideal para piezas de carne, aves, pescados y otros muchos alimentos.

## **Raíles telescópicos 100 % extraíbles y pirolizables**

Los hornos Bosch Serie 8 incorporan guías telescópicas 100 % extraíbles. Además, estas guías son pirolizables, por lo que no es necesario desmontarlas en el proceso de limpieza pirolítica del horno.

## **Recetas Gourmet**

Se elige el tipo de alimento que se desea cocinar y el peso de éste y el horno selecciona los mejores parámetros de cocción. En función del nivel de electrónica, el horno dispone entre 10 y 30 recetas almacenadas.



## **Sistema de apertura y cierre SoftMove**

Permite tanto una apertura como un cierre de la puerta suave y sin golpes, para una mayor comodidad y seguridad.



## **Sistema de calentamiento 4D Profesional**

Permite cocinar hasta en 4 niveles al mismo tiempo evitando la mezcla de olores al cocinar dos platos a la vez. Gracias a la mejor distribución del calor en el interior de la cavidad, es posible colocar las bandejas en cualquier nivel.

## **Sistema de calentamiento 3D Profesional**

Permite cocinar hasta en 3 niveles al mismo tiempo evitando la mezcla de olores al cocinar dos platos a la vez.

## **Tecnología InnoWave**

Sistema electrónico de generación de microondas, con distribución homogénea de las mismas. La antena giratoria oculta bajo la superficie cerámica del microondas distribuye las ondas de forma totalmente homogénea, permitiendo eliminar el plato giratorio inferior. Se consigue así una superficie útil un 56 % mayor.

# Modos de calentamiento



## Calor inferior

El calor proviene de la resistencia inferior. Función adecuada para dorar galletas o preparar arroz al horno.



## Calor intenso

Para platos con base crujiente.



## Calor superior e inferior

El calor proviene de las resistencias superior e inferior. Es el sistema de horneado y asado tradicional apropiado para preparar pan, galletas, pastas y asados en un nivel.



## Calor superior e inferior con circulación de aire

Permite la cocción simultánea a dos niveles de varios platos sin que se mezclen sabores ni olores.

## Calor superior e inferior suave

El calor procede homogéneamente de las resistencias superior e inferior, con un consumo energético muy optimizado. Permite cocinar pequeñas cantidades de alimentos en un nivel.



## Cocción suave a baja temperatura

Para cocinar lentamente piezas de carne en un recipiente abierto. El calor proviene a temperatura baja de las resistencias inferior y superior.



## Deshidratar

Ideal para preparar hierbas, frutas y verduras deshidratadas.



## Descongelación

Para descongelar todo tipo de alimentos de forma óptima.

## Fermentar

Baja temperatura con aporte de vapor. Para masa de levadura y masa madre. La masa sube con rapidez y no se reseca, conservando toda su elasticidad.



## Función Pizza

Para pizza y platos que requieran mucho calor inferior.



## Grill

Permite gratinar, ahorrando energía, platos de pequeño tamaño (tarteras, tostadas, etc). Se calienta únicamente la parte central de la resistencia del grill. Cuenta con 3 niveles de intensidad.



## Grill con aire caliente

Para asar al grill piezas grandes y pescados en una sola pieza. Combinación del grill y del ventilador para que el aire caliente emitido envuelva los alimentos.

## Grill de amplia superficie

Para gratinar grandes bandejas o diversos alimentos a la vez. Cuenta con 3 niveles de intensidad.

## Mantener caliente

Permite mantener la comida caliente antes de sacarla a la mesa.

## Precalentamiento rápido

Se precalienta el horno hasta un 50% más rápido.

## Precalentar vajilla












Adecuada para sacar los platos y otros recipientes a su temperatura óptima a la mesa sin perder su temperatura de servicio.

## Regenerar

Para calentar de nuevo platos cocinados aportando la dosis de vapor necesaria para que queden como recién cocinados.

# Hornos.

## Serie | 8

Tipo	100% vapor	Multifunción	Vapor añadido	Multifunción
		Assist	Display TFT	Recetas Gourmet
	Pirolítico		HBG6764S1 ■  HBG676ES1 ■ 	HRG6767S2 ■ 
Hornos	Home Connect   HSG636XS6 ■  MasterChef  HSG636BS1 ■  HSG636BW1 □ 			HRG635BS1 ■  HBG635NS1 ■ 
Pirolítico				

■ Cristal negro y acero □ Cristal blanco ■ Cristal negro



Home Connect

Controla tu electrodoméstico desde tu móvil.



Producto MasterChef

## Serie | 6

## Serie | 4

## Serie | 2

30 Recetas Gourmet

10 Recetas Gourmet

Display LED

Display LCD

NUEVO  
HBG578FS0R ■



NUEVO  
HBG5780S0 ■



NUEVO  
HBG5780W0 □  
NUEVO  
HBG5780B0 ■



HBB578BS00 ■  
(Puerta extraíble)



NUEVO  
HBA5740S0 ■



HBA574BR00 ■



HBA5370S0 ■



HBA5370W0 □



HBA5370B0 ■



HBB537BS0 ■  
(Puerta extraíble)



HBA512ER0 ■



HBA512BR0 ■



HBA510BR0 ■



Horno 90 x 60 cm

VBD5780S0 ■





# Compactos.

Hornos, centro de café y módulos de calentamiento.















**Home Connect**

Controla tu electrodoméstico desde tu móvil.



Serie | 8

Serie | 6

		Display TFT			Display LCD		
Tipo		100% Vapor	Vapor añadido	Multifunción	Recetas Gourmet	100% Vapor	Multifunción
		Assist				Recetas Gourmet	
Hornos pirolíticos	Con microondas		 CNG6764S6 ■	 CMG676BS1 ■			
	Sin microondas				 CBG675BS3 ■ NUEVO		
Hornos no pirolíticos	Con microondas				 CMG633BS1 ■  CMG633BW1 □		
	Sin microondas	 CSG636BS3 ■ NUEVO			 CMG633BB1 ■ NUEVO  CPA565GS0 ■  CMA585MS0 ■		
Centro de café		 CTL636ES6 ■					
Módulos de calentamiento		 BIC630NS1 ■  BIC630NW1 □					

■ Cristal negro y acero   □ Cristal blanco   ■ Cristal negro

# Microondas.

		Serie   8		Serie   6		Serie   4	Serie   2
Tipo		Sin plato Display TFT		Con plato Display LED		Con plato	Con plato
Integrables	Con Grill	 BER634GS1 ■	 BFL634GS1 ■	 BEL554MS0 ■	 BEL554MW0 □	 BEL523MS0 ■	 HMT72G650 ■
				 BEL554MB0 ■			
	Sin Grill	 BFR634GS1 ■	 BFL634GS1 ■			 BFL520MS0 ■	
		 BFL634GW1 □	 BFL634GB1 ■				
		 CFA634GS1 ■ Alto 45 cm					
Libre instalación	Con Grill						 HMT75G451 ■

■ Cristal negro y acero   □ Cristal blanco   ■ Cristal negro   ■ Acero inox

## Hornos multifunción con vapor

### HSG636XS6

EAN: 4242002808420  
Precio ref. final:



Serie | 8

Cristal negro y acero  
1.750 €



MasterChef



- ▶ Home Connect: conectividad vía app
- ▶ **Display TFT touch control con imágenes y textos**
- ▶ **Control electrónico de temperatura**
- ▶ **Cocción al vapor 100%** (depósito de agua 1 litro)
- ▶ **Cocción tradicional con vapor añadido** (depósito de agua 1 litro)
- ▶ **PerfectRoast**, termosonda con tres puntos de medición
- ▶ **PerfectBake**, sensor para cocción automática de repostería
- ▶ **Assist, asistente de cocción con más de 100 recetas**
- ▶ Calentamiento **4D Profesional**, con turbina EcoSilence
- ▶ 14 modos de calentamiento
- ▶ Funciones especiales: **fermentar masas, regenerar alimentos**, cocción suave a baja temperatura, **deshidratar**, mantener caliente, precalentar vajilla, precalentamiento rápido, programación
- ▶ Puerta abatible con apertura y cierre amortiguado **SoftMove**, 3 cristales y temperatura exterior de 40°C
- ▶ **Guías telescópicas 100% extraíbles en 3 niveles**
- ▶ Panel trasero autolimpiante
- ▶ Iluminación interior por **LED PLUS**
- ▶ Eficiencia energética A+\*
- ▶ Accesorios: 3 bandejas específicas para cocción al vapor, 2 bandejas esmaltadas (profunda y plana) y parrilla
- ▶ Recetario gratuito (bajo pedido)

### HSG636BS1

EAN: 4242002808451  
Precio ref. final:



Serie | 8

Cristal negro y acero  
1.380 €



MasterChef



- ▶ **Display TFT touch control con imágenes y textos**
- ▶ **Control electrónico de temperatura**
- ▶ **Cocción al vapor 100%** (depósito de agua 1 litro)
- ▶ **Cocción tradicional con vapor añadido** (depósito de agua 1 litro)
- ▶ **Assist, asistente de cocción con más de 100 recetas**
- ▶ Calentamiento **4D Profesional**, con turbina EcoSilence
- ▶ 12 modos de calentamiento
- ▶ Funciones especiales: **fermentar masas, regenerar alimentos**, cocción suave a baja temperatura, mantener caliente, precalentar vajilla, precalentamiento rápido, programación
- ▶ Puerta abatible con apertura y cierre amortiguado **SoftMove**, 3 cristales y temperatura exterior de 40°C
- ▶ Panel trasero autolimpiante
- ▶ Iluminación interior por **LED**
- ▶ Eficiencia energética A+\*
- ▶ Accesorios: 3 bandejas específicas para cocción al vapor, 2 bandejas esmaltadas (profunda y plana) y parrilla



Horno multifunción con vapor HSG636XS6 Serie | 8  
Centro de café Gourmet CTL636ES6 Serie | 8  
Módulo de calentamiento BIC630NS1 Serie | 8

## Hornos multifunción con vapor

### HSG636BW1

EAN: 4242002808390  
Precio ref. final:



Serie | 8  
Cristal blanco  
1.380 €



- ▶ **Display TFT touch control con imágenes y textos**
- ▶ **Control electrónico de temperatura**
- ▶ **Cocción al vapor 100%** (depósito de agua 1 litro)
- ▶ **Cocción tradicional con vapor añadido** (depósito de agua 1 litro)
- ▶ **Assist, asistente de cocción con más de 100 recetas**
- ▶ Calentamiento **4D Profesional**, con turbina EcoSilence
- ▶ 12 modos de calentamiento
- ▶ Funciones especiales: **fermentar masas, regenerar alimentos**, cocción suave a baja temperatura, mantener caliente, precalentar vajilla, precalentamiento rápido, programación
- ▶ Puerta abatible con apertura y cierre amortiguado **SoftMove**, 3 cristales y temperatura exterior de 40°C
- ▶ Panel trasero autolimpiante
- ▶ Iluminación interior por **LED**
- ▶ Eficiencia energética A+\*
- ▶ Accesorios: 3 bandejas específicas para cocción al vapor, 2 bandejas esmaltadas (profunda y plana) y parrilla

### HRG6767S2

EAN: 4242002912493  
Precio ref. final:



Serie | 8  
Cristal negro y acero  
1.680 €



- ▶ **Display TFT touch control con imágenes y textos**
- ▶ **Control electrónico de temperatura**
- ▶ **Cocción tradicional con vapor añadido** (depósito de agua 1 litro)
- ▶ **PerfectRoast**, termosonda con tres puntos de medición
- ▶ **PerfectBake**, sensor para cocción automática de repostería
- ▶ **Assist, asistente de cocción con más de 100 recetas**
- ▶ Calentamiento **4D Profesional**, con turbina EcoSilence
- ▶ 15 modos de calentamiento
- ▶ Funciones especiales: **fermentar masas, regenerar alimentos**, cocción suave a baja temperatura, **deshidratar**, mantener caliente, precalentar vajilla, precalentamiento rápido, programación
- ▶ Puerta abatible con apertura y cierre amortiguado **SoftMove**, 4 cristales y temperatura exterior de 30°C
- ▶ **Guías telescópicas 100% extraíbles en 2 niveles y pirolizables**
- ▶ **Sistema de limpieza, pirólisis 3 niveles**
- ▶ Iluminación interior por **LED PLUS**
- ▶ Eficiencia energética A+\*
- ▶ Accesorios: 2 bandejas esmaltadas (profunda y plana) y parrilla
- ▶ Recetario gratuito (bajo pedido)

### HRG635BS1

EAN: 4242002917115  
Precio ref. final:



Serie | 8  
Cristal negro y acero  
1.100 €



- ▶ **Display TFT touch control con símbolos**
- ▶ **Control electrónico de temperatura**
- ▶ **Cocción tradicional con vapor añadido** (depósito de agua 1 litro)
- ▶ **Gourmet 20 recetas**
- ▶ Calentamiento **4D Profesional**, con turbina EcoSilence
- ▶ 13 modos de calentamiento
- ▶ Funciones especiales: **fermentar masas, regenerar alimentos**, cocción suave a baja temperatura, mantener caliente, precalentar vajilla, precalentamiento rápido, programación
- ▶ Puerta abatible con apertura y cierre amortiguado **SoftMove**, 3 cristales y temperatura exterior de 40°C
- ▶ Panel trasero autolimpiante
- ▶ Iluminación interior por **LED PLUS**
- ▶ Eficiencia energética A+\*
- ▶ Accesorios: 2 bandejas esmaltadas (profunda y plana) y parrilla

\*Dentro del rango A+++ (más eficiente) a D (menos eficiente)

# Hornos multifunción pirolíticos

## HBG6764S1

EAN: 4242002808062  
Precio ref. final:



Serie | 8

Cristal negro y acero  
1.170 €



- ▶ **Display TFT touch control con imágenes y textos**
- ▶ **Control electrónico de temperatura**
- ▶ **PerfectRoast**, termosonda con tres puntos de medición
- ▶ **PerfectBake**, sensor para cocción automática de repostería
- ▶ **Assist, asistente de cocción con más de 100 recetas**
- ▶ Calentamiento **4D Profesional**, con turbina EcoSilence
- ▶ 13 modos de calentamiento
- ▶ Funciones especiales: cocción suave a baja temperatura, mantener caliente, precalentar vajilla, precalentamiento rápido, programación
- ▶ Puerta abatible con apertura y cierre amortiguado **SoftMove**, 4 cristales y temperatura exterior de 30°C
- ▶ **Guías telescópicas 100% extraíbles y pirolizables**
- ▶ **Sistema de limpieza, pirólisis 3 niveles**
- ▶ Iluminación interior halógena
- ▶ Eficiencia energética A+\*
- ▶ Accesorios: 2 bandejas esmaltadas (profunda y plana) y parrilla
- ▶ Recetario gratuito (bajo pedido)

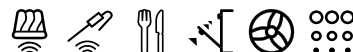
## HBG676ES1

EAN: 4242002789057  
Precio ref. final:



Serie | 8

Cristal negro y acero  
1.120 €



- ▶ **Display TFT touch control con imágenes y textos**
- ▶ **Control electrónico de temperatura**
- ▶ **PerfectRoast**, termosonda con tres puntos de medición
- ▶ **PerfectBake**, sensor para cocción automática de repostería
- ▶ **Assist, asistente de cocción con más de 100 recetas**
- ▶ Calentamiento **4D Profesional**, con turbina EcoSilence
- ▶ 13 modos de calentamiento
- ▶ Funciones especiales: cocción suave a baja temperatura, mantener caliente, precalentar vajilla, precalentamiento rápido, programación
- ▶ Puerta abatible con apertura y cierre amortiguado **SoftMove**, 4 cristales y temperatura exterior de 30°C
- ▶ **Sistema de limpieza, pirólisis 3 niveles**
- ▶ Gradas pirolizables
- ▶ Iluminación interior halógena
- ▶ Eficiencia energética A+\*
- ▶ Accesorios: 2 bandejas esmaltadas (profunda y plana) y parrilla
- ▶ Recetario gratuito (bajo pedido)

## HBG675BW1

EAN: 4242002808635  
Precio ref. final:

Serie | 8

Cristal blanco  
880 €



- ▶ **Display TFT touch control con símbolos**
- ▶ **Control electrónico de temperatura**
- ▶ **Gourmet 10 recetas**
- ▶ Calentamiento **4D Profesional**, con turbina EcoSilence
- ▶ 13 modos de calentamiento
- ▶ Funciones especiales: cocción suave a baja temperatura, mantener caliente, precalentar vajilla, precalentamiento rápido, programación
- ▶ Puerta abatible con apertura y cierre amortiguado **SoftMove**, 4 cristales y temperatura exterior de 30°C
- ▶ **Sistema de limpieza, pirólisis 3 niveles**
- ▶ Gradas pirolizables
- ▶ Iluminación interior halógena
- ▶ Eficiencia energética A+\*
- ▶ Accesorios: 2 bandejas esmaltadas (profunda y plana) y parrilla

## HBG675BB1

EAN: 4242002808673  
Precio ref. final:

Serie | 8

Cristal negro  
880 €



- ▶ **Display TFT touch control con símbolos**
- ▶ **Control electrónico de temperatura**
- ▶ **Gourmet 10 recetas**
- ▶ Calentamiento **4D Profesional**, con turbina EcoSilence
- ▶ 13 modos de calentamiento
- ▶ Funciones especiales: cocción suave a baja temperatura, mantener caliente, precalentar vajilla, precalentamiento rápido, programación
- ▶ Puerta abatible con apertura y cierre amortiguado **SoftMove**, 4 cristales y temperatura exterior de 30°C
- ▶ **Sistema de limpieza, pirólisis 3 niveles**
- ▶ Gradas pirolizables
- ▶ Iluminación interior halógena
- ▶ Eficiencia energética A+\*
- ▶ Accesorios: 2 bandejas esmaltadas (profunda y plana) y parrilla

## Hornos multifunción pirolíticos

### HBG673BS1F

EAN: 4242002808703  
Precio ref. final:

Serie | 8

Cristal negro y acero  
865 €



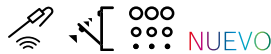
- ▶ **Display TFT touch control con símbolos**
- ▶ **Control electrónico de temperatura**
- ▶ **Gourmet 10 recetas**
- ▶ Calentamiento **4D Profesional**, con turbina EcoSilence
- ▶ 10 modos de calentamiento
- ▶ Funciones especiales: precalentamiento rápido, programación
- ▶ Puerta abatible con apertura y cierre amortiguado **SoftMove**, 4 cristales y temperatura exterior de 30°C
- ▶ **Sistema de limpieza, pirólisis 3 niveles**
- ▶ Gradas pirolizables
- ▶ Iluminación interior halógena
- ▶ Eficiencia energética A+\*
- ▶ Accesorios: 2 bandejas esmaltadas (profunda y plana) y parrilla

### HBG578FS0R

EAN: 4242005057320  
Precio ref. final:

Serie | 6

Cristal negro y acero  
755 €



- ▶ **Display LCD en color blanco, mandos ocultables**
- ▶ **Control electrónico de temperatura**
- ▶ **PerfectRoast**, termosonda con un punto de medición
- ▶ **Gourmet 30 recetas**
- ▶ Calentamiento **3D Profesional**
- ▶ 10 modos de calentamiento
- ▶ Funciones especiales: cocción suave a baja temperatura, mantener caliente, precalentamiento rápido, programación
- ▶ Puerta abatible con apertura y cierre amortiguado **SoftMove**, 4 cristales y temperatura exterior de 30°C
- ▶ **Guías telescópicas**
- ▶ **Sistema de limpieza, pirólisis 3 niveles**
- ▶ Iluminación interior halógena
- ▶ Eficiencia energética A\*
- ▶ Accesorios: 2 bandejas esmaltadas (profunda y plana) y parrilla

### HBG5780S0

EAN: 4242005029235  
Precio ref. final:

Serie | 6

Cristal negro y acero  
685 €



- ▶ **Display LCD en color blanco, mandos ocultables**
- ▶ **Control electrónico de temperatura**
- ▶ **Gourmet 30 recetas**
- ▶ Calentamiento **3D Profesional**
- ▶ 10 modos de calentamiento
- ▶ Funciones especiales: cocción suave a baja temperatura, mantener caliente, precalentamiento rápido, programación
- ▶ Puerta abatible con apertura y cierre amortiguado **SoftMove**, 4 cristales y temperatura exterior de 30°C
- ▶ **Guías telescópicas ClipRail, intercambiables en altura**
- ▶ **Sistema de limpieza, pirólisis 3 niveles**
- ▶ Iluminación interior halógena
- ▶ Eficiencia energética A\*
- ▶ Accesorios: bandeja esmaltada profunda y parrilla

### HBG5780W0

EAN: 4242005029242  
Precio ref. final:

Serie | 6

Cristal blanco  
685 €



- ▶ **Display LCD en color blanco, mandos ocultables**
- ▶ **Control electrónico de temperatura**
- ▶ **Gourmet 30 recetas**
- ▶ Calentamiento **3D Profesional**
- ▶ 10 modos de calentamiento
- ▶ Funciones especiales: cocción suave a baja temperatura, mantener caliente, precalentamiento rápido, programación
- ▶ Puerta abatible con apertura y cierre amortiguado **SoftMove**, 4 cristales y temperatura exterior de 30°C
- ▶ **Guías telescópicas ClipRail, intercambiables en altura**
- ▶ **Sistema de limpieza, pirólisis 3 niveles**
- ▶ Iluminación interior halógena
- ▶ Eficiencia energética A\*
- ▶ Accesorios: bandeja esmaltada profunda y parrilla

# Hornos multifunción pirólíticos

## HBG5780B0

EAN: 4242005029228  
Precio ref. final:

Serie | 6  
Cristal negro y acero  
685 €



- ▶ **Display LCD en color blanco, mandos ocultables**
- ▶ **Control electrónico de temperatura**
- ▶ **Gourmet 30 recetas**
- ▶ **Calentamiento 3D Profesional**
- ▶ 10 modos de calentamiento
- ▶ Funciones especiales: cocción suave a baja temperatura, mantener caliente, precalentamiento rápido, programación
- ▶ Puerta abatible con apertura y cierre amortiguado **SoftMove**, 4 cristales y temperatura exterior de 30°C
- ▶ **Guías telescópicas ClipRail, intercambiables en altura**
- ▶ **Sistema de limpieza, pirólisis 3 niveles**
- ▶ Iluminación interior halógena
- ▶ Eficiencia energética A\*
- ▶ Accesorios: bandeja esmaltada profunda y parrilla

## HBB578BS00

EAN: 4242005056835  
Precio ref. final:

Serie | 6  
Cristal negro y acero  
745 €



- ▶ **Display LCD en color blanco, mandos ocultables**
- ▶ **Control electrónico de temperatura**
- ▶ **Gourmet 30 recetas**
- ▶ **Calentamiento 3D Profesional**
- ▶ 10 modos de calentamiento
- ▶ Funciones especiales: cocción suave a baja temperatura, mantener caliente, precalentamiento rápido, programación
- ▶ **Puerta extraíble**, 4 cristales y temperatura exterior de 30°C
- ▶ **Sistema de limpieza, pirólisis 3 niveles**
- ▶ Iluminación interior halógena
- ▶ Eficiencia energética A\*
- ▶ Accesorios: bandeja esmaltada profunda y parrilla

## HBA5740S0

EAN: 4242005056637  
Precio ref. final:

Serie | 4  
Cristal negro y acero  
620 €



- ▶ **Display LED en color rojo, mandos ocultables**
- ▶ **Control electrónico de temperatura**
- ▶ **Gourmet 10 recetas**
- ▶ **Calentamiento 3D Profesional**
- ▶ 7 modos de calentamiento
- ▶ Funciones especiales: precalentamiento rápido, programación
- ▶ Puerta abatible, 4 cristales y temperatura exterior de 30°C
- ▶ **Guías telescópicas ClipRail, intercambiables en altura**
- ▶ **Sistema de limpieza, pirólisis 3 niveles**
- ▶ Iluminación interior halógena
- ▶ Eficiencia energética A\*
- ▶ Accesorios: bandeja esmaltada profunda y parrilla

## HBA574BR00

EAN: 4242005069354  
Precio ref. final:

Serie | 4  
Cristal negro y acero  
585 €



- ▶ **Display LED en color rojo, mandos fijos**
- ▶ **Control electrónico de temperatura**
- ▶ **Gourmet 10 recetas**
- ▶ **Calentamiento 3D Profesional**
- ▶ 7 modos de calentamiento
- ▶ Funciones especiales: precalentamiento rápido, programación
- ▶ Puerta abatible, 4 cristales y temperatura exterior de 30°C
- ▶ **Sistema de limpieza, pirólisis 3 niveles**
- ▶ Iluminación interior halógena
- ▶ Eficiencia energética A\*
- ▶ Accesorios: bandeja esmaltada profunda y parrilla

## HBG635NS1

EAN: 4242002807706  
Precio ref. final:

Serie | 8

Cristal negro y acero  
750 €



- ▶ **Display TFT touch control con símbolos**
- ▶ **Control electrónico de temperatura**
- ▶ **Gourmet 10 recetas**
- ▶ Calentamiento **4D Profesional**, con turbina EcoSilence
- ▶ 13 modos de calentamiento
- ▶ Funciones especiales: cocción suave a baja temperatura, mantener caliente, precalentar vajilla, precalentamiento rápido, programación
- ▶ Puerta abatible con apertura y cierre amortiguado **SoftMove**, 3 cristales y temperatura exterior de 40°C
- ▶ **Guías telescópicas 100% extraíbles**
- ▶ Panel trasero autolimpiante
- ▶ Iluminación interior halógena
- ▶ Eficiencia energética A+\*
- ▶ Accesorios: 2 bandejas esmaltadas (profunda y plana) y parrilla

## HBA5370S0

EAN: 4242005056514  
Precio ref. final:

Serie | 6

Cristal negro y acero  
520 €



- ▶ **Display LCD en color blanco, mandos ocultables**
- ▶ **Gourmet 10 recetas**
- ▶ Calentamiento **3D Profesional**
- ▶ 7 modos de calentamiento
- ▶ Funciones especiales: precalentamiento rápido, programación
- ▶ Puerta abatible
- ▶ **Guías telescópicas ClipRail, intercambiables en altura**
- ▶ Panel trasero autolimpiante
- ▶ Iluminación interior halógena
- ▶ Eficiencia energética A\*
- ▶ Accesorios: bandeja esmaltada profunda y parrilla

## HBA5370W0

EAN: 4242005056521  
Precio ref. final:

Serie | 6

Cristal blanco  
520 €



- ▶ **Display LCD en color blanco, mandos ocultables**
- ▶ **Gourmet 10 recetas**
- ▶ Calentamiento **3D Profesional**
- ▶ 7 modos de calentamiento
- ▶ Funciones especiales: precalentamiento rápido, programación
- ▶ Puerta abatible
- ▶ **Guías telescópicas ClipRail, intercambiables en altura**
- ▶ Panel trasero autolimpiante
- ▶ Iluminación interior halógena
- ▶ Eficiencia energética A\*
- ▶ Accesorios: bandeja esmaltada profunda y parrilla

## HBA5370B0

EAN: 4242005056507  
Precio ref. final:

Serie | 6

Cristal negro  
520 €



- ▶ **Display LCD en color blanco, mandos ocultables**
- ▶ **Gourmet 10 recetas**
- ▶ Calentamiento **3D Profesional**
- ▶ 7 modos de calentamiento
- ▶ Funciones especiales: precalentamiento rápido, programación
- ▶ Puerta abatible
- ▶ **Guías telescópicas ClipRail, intercambiables en altura**
- ▶ Panel trasero autolimpiante
- ▶ Iluminación interior halógena
- ▶ Eficiencia energética A\*
- ▶ Accesorios: bandeja esmaltada profunda y parrilla



# Hornos multifunción

## HBB537BS0

EAN: 4242005056774  
Precio ref. final:

Serie | 6

Cristal negro y acero  
585 €



- ▶ **Display LCD en color blanco, mandos ocultables**
- ▶ **Gourmet 10 recetas**
- ▶ Calentamiento **3D Profesional**
- ▶ 7 modos de calentamiento
- ▶ Funciones especiales: precalentamiento rápido, programación
- ▶ **Puerta extraíble**
- ▶ Panel trasero autolimpiante
- ▶ Iluminación interior halógena
- ▶ Eficiencia energética A\*
- ▶ Accesorios: bandeja esmaltada profunda y parrilla

## HBA512ER0

EAN: 4242005056484  
Precio ref. final:

Serie | 4

Cristal negro y acero  
425 €



- ▶ Display LED en color rojo, mandos fijos
- ▶ Calentamiento **3D Profesional**
- ▶ 7 modos de calentamiento
- ▶ Funciones especiales: precalentamiento rápido, programación
- ▶ Puerta abatible
- ▶ **Guía telescópica**
- ▶ Iluminación interior halógena
- ▶ Eficiencia energética A\*
- ▶ Accesorios: bandeja esmaltada profunda y parrilla

## HBA512BR0

EAN: 4242005056477  
Precio ref. final:

Serie | 4

Cristal negro y acero  
400 €



- ▶ Display LED en color rojo, mandos fijos
- ▶ Calentamiento **3D Profesional**
- ▶ 7 modos de calentamiento
- ▶ Funciones especiales: precalentamiento rápido, programación
- ▶ Puerta abatible
- ▶ Iluminación interior halógena
- ▶ Eficiencia energética A\*
- ▶ Accesorios: bandeja esmaltada profunda y parrilla

## HBA510BR0

EAN: 4242005029792  
Precio ref. final:

Serie | 2

Cristal negro y acero  
365 €



- ▶ Mandos fijos
- ▶ Calentamiento **3D Profesional**
- ▶ 5 modos de calentamiento
- ▶ Funciones especiales: precalentamiento rápido
- ▶ Puerta abatible
- ▶ Iluminación interior halógena
- ▶ Eficiencia energética A\*
- ▶ Accesorios: bandeja esmaltada profunda y parrilla

## Horno multifunción pirolítico de ancho 90 cm

**VBD5780S0**

EAN: 4242005034758  
Precio ref. final:



Serie | **6**  
Cristal negro y acero  
1.860 €



- ▶ Horno de 90 x 60 cm, 112 litros de capacidad
- ▶ Display LCD en color blanco, mandos ocultables
- ▶ Control electrónico de temperatura
- ▶ 10 modos de calentamiento
- ▶ Funciones especiales: precalentamiento rápido, programación
- ▶ Puerta abatible, 4 cristales y temperatura exterior de 40°C
- ▶ Guías telescópicas ClipRail, intercambiables en altura
- ▶ Sistema de limpieza, pirólisis 3 niveles
- ▶ Iluminación interior halógena
- ▶ Eficiencia energética A+\*
- ▶ Accesorios: 2 bandejas esmaltadas (profunda y plana) y parrilla



\*Dentro del rango A+++ (más eficiente) a D (menos eficiente)



## Hornos compactos multifunción con vapor

### CNG6764S6

EAN: 4242002833644  
Precio ref. final:



Serie | 8  
Cristal negro y acero  
2.040 €



- ▶ Home Connect: conectividad vía app
- ▶ **Display TFT touch control con imágenes y textos**
- ▶ **Control electrónico de temperatura**
- ▶ **Cocción tradicional con vapor añadido** (depósito de agua 1 litro)
- ▶ **Horno y Microondas con tecnología InnoWave**
- ▶ Posibilidad de uso como, microondas, cocción convencional cocción combinada, bien microondas más un modo de calentamiento, para reducir el tiempo de cocción, o bien cocción convencional y aporte de vapor
- ▶ **PerfectRoast**, termosonda con tres puntos de medición
- ▶ **PerfectBake**, sensor para cocción automática de repostería
- ▶ **Assist, asistente de cocción con más de 100 recetas**
- ▶ Calentamiento **profesional 4D**, con turbina EcoSilence
- ▶ 14 modos de calentamiento
- ▶ Funciones especiales: **cocción combinada horno+micro, fermentar masas, regenerar alimentos**, cocción suave a baja temperatura, **deshidratar**, mantener caliente, precalentar vajilla, precalentamiento rápido, programación
- ▶ Puerta abatible con apertura y cierre amortiguado **SoftMove**, 4 cristales y temperatura exterior de 30°C
- ▶ **Guías telescópicas 100% extraíbles y pirolizables**
- ▶ **Sistema de limpieza, pirólisis 3 niveles**
- ▶ Iluminación interior por **LED**
- ▶ Accesorios: 2 bandejas esmaltadas (profunda y plana) y parrilla
- ▶ Recetario gratuito (bajo pedido)

### CSG636BS3

EAN: 4242005125883  
Precio ref. final:



Serie | 8  
Cristal negro y acero  
1.315 €



- ▶ **Display TFT touch control con imágenes y textos**
- ▶ **Control electrónico de temperatura**
- ▶ **Cocción al vapor 100%** (depósito de agua 1 litro)
- ▶ **Cocción tradicional con vapor añadido** (depósito de agua 1 litro)
- ▶ **Assist, asistente de cocción con más de 100 recetas**
- ▶ Calentamiento **profesional 4D**, con turbina EcoSilence
- ▶ 12 modos de calentamiento
- ▶ Funciones especiales: **fermentar masas, regenerar alimentos**, cocción suave a baja temperatura, mantener caliente, precalentar vajilla, precalentamiento rápido, programación
- ▶ Puerta abatible con apertura y cierre amortiguado **SoftMove**, 3 cristales y temperatura exterior de 40°C
- ▶ Panel trasero autolimpiante
- ▶ Iluminación interior por **LED**
- ▶ Eficiencia energética A+\*
- ▶ Accesorios: 3 bandejas específicas para cocción al vapor, 2 bandejas esmaltadas (profunda y plana) y parrilla

### CPA565GS0

EAN: 4242005036189  
Precio ref. final:



Serie | 6  
Cristal negro y acero  
1.200 €



- ▶ **Display LCD en color blanco, mandos ocultables**
- ▶ **Control electrónico de temperatura**
- ▶ **Cocción al vapor 100%** (parte superior de la cavidad)
- ▶ **Cocción tradicional con vapor añadido**
- ▶ **Horno y Microondas con tecnología InnoWave**
- ▶ Posibilidad de uso como, microondas, cocción convencional cocción combinada, bien microondas más un modo de calentamiento, para reducir el tiempo de cocción, o bien cocción convencional y aporte de vapor
- ▶ **Gourmet 30 recetas**
- ▶ 5 modos de calentamiento
- ▶ Funciones especiales: **cocción combinada horno+micro**, precalentamiento rápido, programación
- ▶ Puerta abatible
- ▶ Panel trasero autolimpiante
- ▶ Iluminación interior por **LED**
- ▶ Accesorios: bandeja de cristal, bandeja perforada para vapor, parrilla

# Hornos compactos multifunción con microondas

## CMG676BS1

EAN: 4242002817453  
Precio ref. final:



Serie | 8  
Cristal negro y acero  
1.320 €



- ▶ **Display TFT touch control con imágenes y textos**
- ▶ **Control electrónico de temperatura**
- ▶ **Horno y Microondas con tecnología InnoWave**
- ▶ Posibilidad de uso como microondas, cocción convencional, o cocción combinada microondas más un modo de calentamiento para reducir el tiempo de cocción
- ▶ **Assist, asistente de cocción con más de 100 recetas**
- ▶ Calentamiento **profesional 4D**, con turbina EcoSilence
- ▶ 12 modos de calentamiento
- ▶ Funciones especiales: **cocción combinada horno+micro**, cocción suave a baja temperatura, mantener caliente, precalentar vajilla, precalentamiento rápido, programación
- ▶ Puerta abatible con apertura y cierre amortiguado **SoftMove**, 4 cristales y temperatura exterior de 30°C
- ▶ **Sistema de limpieza, pirólisis 3 niveles**
- ▶ Iluminación interior por **LED**
- ▶ Accesorios: bandeja esmaltada profunda y parrilla
- ▶ Recetario gratuito (bajo pedido)

## CMG633BS1

EAN: 4242002789149  
Precio ref. final:



Serie | 8  
Cristal negro y acero  
1.140 €



- ▶ **Display TFT touch control con símbolos**
- ▶ **Control electrónico de temperatura**
- ▶ **Horno y Microondas con tecnología InnoWave**
- ▶ Posibilidad de uso como microondas, cocción convencional, o cocción combinada microondas más un modo de calentamiento para reducir el tiempo de cocción
- ▶ **Gourmet 14 recetas**
- ▶ Calentamiento **profesional 4D**, con turbina EcoSilence
- ▶ 6 modos de calentamiento
- ▶ Funciones especiales: **cocción combinada horno+micro**, precalentar vajilla, precalentamiento rápido, programación
- ▶ Puerta abatible con apertura y cierre amortiguado **SoftMove**, 3 cristales y temperatura exterior de 40°C
- ▶ Iluminación interior por **LED**
- ▶ Accesorios: bandeja esmaltada profunda y parrilla

## CMG633BW1

EAN: 4242002807416  
Precio ref. final:



Serie | 8  
Cristal blanco  
1.140 €



- ▶ **Display TFT touch control con símbolos**
- ▶ **Control electrónico de temperatura**
- ▶ **Horno y Microondas con tecnología InnoWave**
- ▶ Posibilidad de uso como microondas, cocción convencional, o cocción combinada microondas más un modo de calentamiento para reducir el tiempo de cocción
- ▶ **Gourmet 14 recetas**
- ▶ Calentamiento **profesional 4D**, con turbina EcoSilence
- ▶ 6 modos de calentamiento
- ▶ Funciones especiales: **cocción combinada horno+micro**, precalentar vajilla, precalentamiento rápido, programación
- ▶ Puerta abatible con apertura y cierre amortiguado **SoftMove**, 3 cristales y temperatura exterior de 40°C
- ▶ Iluminación interior por **LED**
- ▶ Accesorios: bandeja esmaltada profunda y parrilla

## CMG633BB1

EAN: 4242002807393  
Precio ref. final:



Serie | 8  
Cristal negro  
1.140 €



- ▶ **Display TFT touch control con símbolos**
- ▶ **Control electrónico de temperatura**
- ▶ **Horno y Microondas con tecnología InnoWave**
- ▶ Posibilidad de uso como microondas, cocción convencional, o cocción combinada microondas más un modo de calentamiento para reducir el tiempo de cocción
- ▶ **Gourmet 14 recetas**
- ▶ Calentamiento **profesional 4D**, con turbina EcoSilence
- ▶ 6 modos de calentamiento
- ▶ Funciones especiales: **cocción combinada horno+micro**, precalentar vajilla, precalentamiento rápido, programación
- ▶ Puerta abatible con apertura y cierre amortiguado **SoftMove**, 3 cristales y temperatura exterior de 40°C
- ▶ Iluminación interior por **LED**
- ▶ Accesorios: bandeja esmaltada profunda y parrilla

## Horno compacto multifunción con microondas

### CMA585MS0

EAN: 4242005036622  
Precio ref. final:

Serie | 6

Cristal negro y acero  
745 €



- ▶ **Display LCD en color blanco, mandos ocultables**
- ▶ **Control electrónico de temperatura**
- ▶ **Horno y Microondas**
- ▶ Posibilidad de uso solo microondas, cocción convencional, cocción combinada con microondas más un modo de calentamiento
- ▶ **Gourmet 15 recetas**
- ▶ 5 modos de calentamiento
- ▶ Funciones especiales: **cocción combinada horno+micro**, precalentamiento rápido, programación
- ▶ Puerta abatible
- ▶ Plato giratorio de 36 cm
- ▶ Iluminación interior por **LED**
- ▶ Accesorios: 2 parrillas circulares

## Hornos compactos multifunción

### CBG675BS3

EAN: 4242005110827  
Precio ref. final:

Serie | 8

Cristal negro y acero  
900 €



- ▶ **Display TFT touch control con símbolos**
- ▶ **Control electrónico de temperatura**
- ▶ **Gourmet 10 recetas**
- ▶ Calentamiento **profesional 4D**, con turbina EcoSilence
- ▶ 13 modos de calentamiento
- ▶ Funciones especiales: cocción suave a baja temperatura, mantener caliente, precalentar vajilla, precalentamiento rápido, programación
- ▶ Puerta abatible con apertura y cierre amortiguado **SoftMove**, 4 cristales y temperatura exterior de 30°C
- ▶ **Sistema de limpieza, pirólisis 3 niveles**
- ▶ Iluminación interior halógena
- ▶ Eficiencia energética A+\*
- ▶ Accesorios: bandeja esmaltada profunda y parrilla

### CBG633NS3

EAN: 4242005110803  
Precio ref. final:

Serie | 8

Cristal negro y acero  
745 €



- ▶ **Display TFT touch control con símbolos**
- ▶ **Control electrónico de temperatura**
- ▶ **Gourmet 10 recetas**
- ▶ Calentamiento **profesional 4D**, con turbina EcoSilence
- ▶ 10 modos de calentamiento
- ▶ Funciones especiales: precalentamiento rápido, programación
- ▶ Puerta abatible con apertura y cierre amortiguado **SoftMove**, 3 cristales y temperatura exterior de 40°C
- ▶ Panel trasero autolimpiante
- ▶ Iluminación interior halógena
- ▶ Eficiencia energética A+\*
- ▶ Accesorios: bandeja esmaltada profunda y parrilla

## Centro de café Gourmet

### CTL636ES6

EAN: 4242002858166  
Precio ref. final:



Serie | 8  
Cristal negro y acero  
2.400 €



- ▶ Home Connect: conectividad vía app
- ▶ **Display TFT touch control con imágenes y textos**
- ▶ **Control electrónico de temperatura**
- ▶ Apertura lateral izquierda
- ▶ **19 bares de presión**
- ▶ **Doble molinillo cerámico**, optimiza el grado de molido y reduce el nivel de ruido
- ▶ **Turbovaporizador integrado en la salida del café**
- ▶ **Ajustes personalizables del grado de molido del café, temperatura del agua, cantidad e intensidad de cada café**
- ▶ Preparación automática de bebidas combinadas café+leche en un solo paso
- ▶ **10 tipos de bebidas programadas**: ristretto, espresso, cortado, café, cappuccino, latte macchiato, café con leche, espuma e leche, leche y agua caliente
- ▶ Posibilidad de grabación de hasta 8 bebidas personalizadas
- ▶ Posibilidad de preparar dos tazas a la vez
- ▶ **Limpieza automática** tras cada preparación
- ▶ Depósito de café en grano (0,5 kg) con tapa especial para conservar todo el aroma
- ▶ Compartimento monodosis de café molido
- ▶ Depósito de agua extraíble (2,4 litros) con filtro
- ▶ Depósito de leche (0,5 litros)

## Módulos de calentamiento

### BIC630NS1

EAN: 4242002813851  
Precio ref. final:

Serie | 8  
Cristal negro y acero  
475 €



- ▶ **Apertura push-pull sin tirador**
- ▶ **Regulación de temperatura en cuatro niveles, desde 40 a 80°C**
- ▶ Funciones especiales:
  - **Fermentar masa con levadura**
  - **Cocción suave a baja temperatura**
  - Descongelar
  - **Mantener caliente**
  - **Precalentar vajilla**
- ▶ Extracción mediante guías telescópicas
- ▶ Resistencia de calentamiento integrada bajo la superficie de cristal
- ▶ Carga máxima de 12 platos o 64 tazas espresso
- ▶ Capacidad de carga hasta 25 kg
- ▶ Volumen 20 litros




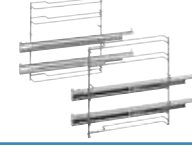
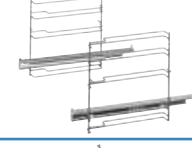
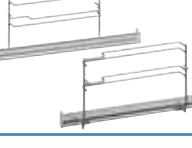







### BIC630NW1

EAN: 4242002813899  
Precio ref. final:

Serie | 8  
Cristal blanco  
475 €



- ▶ **Apertura push-pull sin tirador**
- ▶ **Regulación de temperatura en cuatro niveles, desde 40 a 80°C**
- ▶ Funciones especiales:
  - **Fermentar masa con levadura**
  - **Cocción suave a baja temperatura**
  - Descongelar
  - **Mantener caliente**
  - **Precalentar vajilla**
- ▶ Extracción mediante guías telescópicas
- ▶ Resistencia de calentamiento integrada bajo la superficie de cristal
- ▶ Carga máxima de 12 platos o 64 tazas espresso
- ▶ Capacidad de carga hasta 25 kg
- ▶ Volumen 20 litros

	<b>HEZ638D30</b> EAN: 4242002810195 Precio ref. final: 125 €	Railes telescópicos aptos para hornos con vapor 100%, 3 niveles, 100% extraíbles, con freno de máxima seguridad.	Válido para: HSG636XS6, HSG636BS1, HSG636BW1
	<b>HEZ638D10</b> EAN: 4242002810171 Precio ref. final: 70 €	Railes telescópicos aptos para hornos con vapor 100%, 1 nivel, 100% extraíbles, con freno de máxima seguridad.	Válido para: HSG636XS6, HSG636BS1, HSG636BW1
	<b>HEZ638370</b> EAN: 4242002810164 Precio ref. final: 120 €	Railes telescópicos pirolizables (aptos también para vapor añadido), 3 niveles, 100% extraíbles, con freno de máxima seguridad.	Válido para: HRG6767S2, HBG6764S1, HBG676ES1, HBG675BW1, HBG675BB1, HBG673BS1F
	<b>HEZ638270</b> EAN: 4242002810140 Precio ref. final: 95 €	Railes telescópicos pirolizables (aptos también para vapor añadido), 2 niveles, 100% extraíbles, con freno de máxima seguridad.	Válido para: HRG6767S2, HBG6764S1, HBG676ES1, HBG675BW1, HBG675BB1, HBG673BS1F
	<b>HEZ638170</b> EAN: 4242002810119 Precio ref. final: 70 €	Railes telescópicos pirolizables (aptos también para vapor añadido), 1 nivel, 100% extraíbles, con freno de máxima seguridad.	Válido para: HRG6767S2, HBG6764S1, HBG676ES1, HBG675BW1, HBG675BB1, HBG673BS1F
	<b>HEZ638178</b> EAN: 4242002810126 Precio ref. final: 60 €	Railes telescópicos pirolizables, 1 nivel, 100% extraíbles, con freno de máxima seguridad.	Válido para: hornos compactos serie 8 (no 100% vapor ni microondas)
	<b>HEZ538000</b> EAN: 4242005054459 Precio ref. final: 50 €	Clip Rails: railes telescópicos intercambiables en altura de fácil instalación.	Validos para todos los modelos, de alto 60 cm, Serie 6, Serie 4 y Serie 2, con puerta abatible.
	<b>HEZ633073</b> EAN: 4242002879840 Precio ref. final: 40 €	Bandeja universal extraprofunda. Dimensiones (longitud x ancho x alto): 455 x 375 x 81 mm.	Válida para todos los hornos y compactos de la Serie 8. Apta para pirólisis. Apta para modos tradicionales y combinados con microondas (no apta para uso solo con microondas).
	<b>HEZ632070</b> EAN: 4242002810041 Precio ref. final: 35 €	Bandeja universal profunda. Dimensiones (longitud x ancho x alto): 455 x 375 x 38 mm.	Válida para todos los hornos y compactos de la Serie 8. Apta para pirólisis. Apta para modos tradicionales y combinados con microondas (no apta para uso solo con microondas).
	<b>HEZ631070</b> EAN: 4242002810027 Precio ref. final: 30 €	Bandeja esmaltada plana. Dimensiones (longitud x ancho x alto): 455 x 375 x 30 mm.	Válida para todos los hornos y compactos de la Serie 8. Apta para pirólisis. Apta para modos tradicionales y combinados con microondas (no apta para uso solo con microondas).
	<b>HEZ636000</b> EAN: 4242002842400 Precio ref. final: 40 €	Bandeja de vidrio. Dimensiones (longitud x ancho x alto): 455 x 364 x 30 mm.	Válida para todos los hornos y compactos de la Serie 8. No apta para pirólisis.
	<b>HEZ532010</b> EAN: 4242005054428 Precio ref. final: 40 €	Bandeja antiadherente. Cuenta con un recubrimiento antiadherente cerámico que evita que se queden los alimentos pegados. Resistente a temperaturas de hasta 300 °C. No se puede lavar en el lavavajillas ni mantener en el interior del horno en caso de realizar una limpieza pirolítica. Dimensiones 455 x 400 x 38 mm	Válida para todos los modelos, de alto 60 cm, Serie 6, Serie 4 y Serie 2, con apertura abatible.
	<b>HEZ530000</b> EAN: 4242005054480 Precio ref. final: 45 €	Bandejas Twin: 2 bandejas de tamaño medio que permite cocinar dos platos de manera independiente y simultánea. Son lavables en el lavavajillas. No deben permanecer en el interior del horno en caso de realizar una limpieza pirolítica.	Válida para todos los modelos, de alto 60 cm, Serie 6, Serie 4 y Serie 2 con puerta abatible. No compatibles con Clip Rails.



## Microondas sin plato giratorio

### CFA634GS1

EAN: 4242002937885  
Precio ref. final:



Serie | 8

Cristal negro y acero  
1.000 €



- ▶ **Display TFT con símbolos**
- ▶ **Control electrónico de temperatura**
- ▶ **Microondas con tecnología InnoWave**
- ▶ Base cerámica sin plato giratorio
- ▶ **Programas automáticos, 7 recetas**
- ▶ 900 W de potencia de microondas con 5 niveles
- ▶ Puerta abatible
- ▶ Iluminación interior por **LED**
- ▶ Volumen de la cavidad: 36 litros
- ▶ Interior en **acero inoxidable**
- ▶ Accesorios: bandejas de cristal
- ▶ Instalación en columna
- ▶ Altura 45 cm

### BER634GS1

EAN: 4242002813738  
Precio ref. final:



Serie | 8

Cristal negro y acero  
720 €



- ▶ **Display TFT con símbolos**
- ▶ **Control electrónico de temperatura**
- ▶ **Microondas con tecnología InnoWave**
- ▶ Base cerámica sin plato giratorio
- ▶ **Programas automáticos, 10 recetas**
- ▶ 900 W de potencia de microondas con 5 niveles
- ▶ **Grill 1.300 W**
- ▶ Apertura lateral derecha
- ▶ Iluminación interior por **LED**
- ▶ Volumen de la cavidad: 21 litros
- ▶ Interior en **acero inoxidable**
- ▶ Accesorios: bandejas de cristal y parrilla
- ▶ Posibilidad de instalación en columna o en mueble alto

### BEL634GS1

EAN: 4242002813608  
Precio ref. final:



Serie | 8

Cristal negro y acero  
720 €



- ▶ **Display TFT con símbolos**
- ▶ **Control electrónico de temperatura**
- ▶ **Microondas con tecnología InnoWave**
- ▶ Base cerámica sin plato giratorio
- ▶ **Programas automáticos, 10 recetas**
- ▶ 900 W de potencia de microondas con 5 niveles
- ▶ **Grill 1.300 W**
- ▶ Apertura lateral izquierda
- ▶ Iluminación interior por **LED**
- ▶ Volumen de la cavidad: 21 litros
- ▶ Interior en **acero inoxidable**
- ▶ Accesorios: bandejas de cristal y parrilla
- ▶ Posibilidad de instalación en columna o en mueble alto

## Microondas sin plato giratorio

### BFR634GS1

EAN: 4242002813806  
Precio ref. final:



Serie | 8  
Cristal negro y acero  
680 €



- ▶ **Display TFT con símbolos**
- ▶ **Control electrónico de temperatura**
- ▶ **Microondas con tecnología InnoWave**
- ▶ Base cerámica sin plato giratorio
- ▶ **Programas automáticos, 7 recetas**
- ▶ 900 W de potencia de microondas con 5 niveles
- ▶ Apertura lateral derecha
- ▶ Iluminación interior por **LED**
- ▶ Volumen de la cavidad: 21 litros
- ▶ Interior en **acero inoxidable**
- ▶ Posibilidad de instalación en columna o en mueble alto

### BFL634GS1

EAN: 4242002813769  
Precio ref. final:



Serie | 8  
Cristal negro y acero  
680 €



- ▶ **Display TFT con símbolos**
- ▶ **Control electrónico de temperatura**
- ▶ **Microondas con tecnología InnoWave**
- ▶ Base cerámica sin plato giratorio
- ▶ **Programas automáticos, 7 recetas**
- ▶ 900 W de potencia de microondas con 5 niveles
- ▶ Apertura lateral izquierda
- ▶ Iluminación interior por **LED**
- ▶ Volumen de la cavidad: 21 litros
- ▶ Interior en **acero inoxidable**
- ▶ Posibilidad de instalación en columna o en mueble alto

### BFL634GW1

EAN: 4242002813783  
Precio ref. final:



Serie | 8  
Cristal blanco  
680 €



- ▶ **Display TFT con símbolos**
- ▶ **Control electrónico de temperatura**
- ▶ **Microondas con tecnología InnoWave**
- ▶ Base cerámica sin plato giratorio
- ▶ **Programas automáticos, 7 recetas**
- ▶ 900 W de potencia de microondas con 5 niveles
- ▶ Apertura lateral izquierda
- ▶ Iluminación interior por **LED**
- ▶ Volumen de la cavidad: 21 litros
- ▶ Interior en **acero inoxidable**
- ▶ Posibilidad de instalación en columna o en mueble alto

### BFL634GB1

EAN: 4242002813752  
Precio ref. final:



Serie | 8  
Cristal negro  
680 €



- ▶ **Display TFT con símbolos**
- ▶ **Control electrónico de temperatura**
- ▶ **Microondas con tecnología InnoWave**
- ▶ Base cerámica sin plato giratorio
- ▶ **Programas automáticos, 7 recetas**
- ▶ 900 W de potencia de microondas con 5 niveles
- ▶ Apertura lateral izquierda
- ▶ Iluminación interior por **LED**
- ▶ Volumen de la cavidad: 21 litros
- ▶ Interior en **acero inoxidable**
- ▶ Posibilidad de instalación en columna o en mueble alto

## Microondas con plato giratorio

### BEL554MS0

EAN: 4242005038992  
Precio ref. final:

Serie | 6

Cristal negro y acero  
455 €



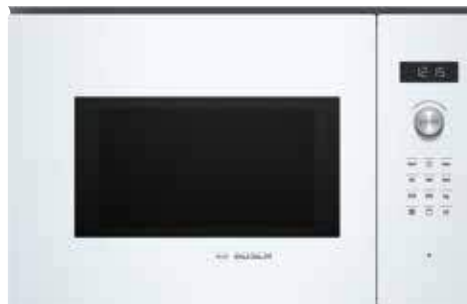
- ▶ **Display LED blanco y mandos ocultables**
- ▶ **Control electrónico de temperatura**
- ▶ Plato giratorio de 31,5 cm
- ▶ **Programas automáticos, 8 recetas**
- ▶ 900 W de potencia de microondas con 5 niveles
- ▶ **Grill 1.200 W**
- ▶ Apertura lateral izquierda
- ▶ Iluminación interior por **LED**
- ▶ Volumen de la cavidad: 25 litros
- ▶ Interior en **acero inoxidable**
- ▶ Accesorio: parrilla
- ▶ Instalación en columna

### BEL554MW0

EAN: 4242005039043  
Precio ref. final:

Serie | 6

Cristal blanco  
455 €



- ▶ **Display LED blanco y mandos ocultables**
- ▶ **Control electrónico de temperatura**
- ▶ Plato giratorio de 31,5 cm
- ▶ **Programas automáticos, 8 recetas**
- ▶ 900 W de potencia de microondas con 5 niveles
- ▶ **Grill 1.200 W**
- ▶ Apertura lateral izquierda
- ▶ Iluminación interior por **LED**
- ▶ Volumen de la cavidad: 25 litros
- ▶ Interior en **acero inoxidable**
- ▶ Accesorio: parrilla
- ▶ Instalación en columna

### BEL554MB0

EAN: 4242005039067  
Precio ref. final:

Serie | 6

Cristal negro y acero  
455 €



- ▶ **Display LED blanco y mandos ocultables**
- ▶ **Control electrónico de temperatura**
- ▶ Plato giratorio de 31,5 cm
- ▶ **Programas automáticos, 8 recetas**
- ▶ 900 W de potencia de microondas con 5 niveles
- ▶ **Grill 1.200 W**
- ▶ Apertura lateral izquierda
- ▶ Iluminación interior por **LED**
- ▶ Volumen de la cavidad: 25 litros
- ▶ Interior en **acero inoxidable**
- ▶ Accesorio: parrilla
- ▶ Instalación en columna

### BEL523MS0

EAN: 4242005038817  
Precio ref. final:

Serie | 4

Cristal negro y acero  
370 €



- ▶ **Display LED rojo y mandos ocultables**
- ▶ **Control electrónico de temperatura**
- ▶ Plato giratorio de 25,5 cm
- ▶ **Programas automáticos, 8 recetas**
- ▶ 800 W de potencia de microondas con 5 niveles
- ▶ **Grill 1.000 W**
- ▶ Apertura lateral izquierda
- ▶ Iluminación interior por **LED**
- ▶ Volumen de la cavidad: 20 litros
- ▶ Interior en **acero inoxidable**
- ▶ Accesorio: parrilla circular
- ▶ Posibilidad de instalación en columna o en mueble alto

## Microondas con plato giratorio

### BFL520MS0

EAN: 4242005038701  
Precio ref. final:

Serie | 4

Cristal negro y acero  
285 €



- ▶ **Mandos fijos**
- ▶ Plato giratorio de 25,5 cm
- ▶ 800 W de potencia de microondas con 5 niveles
- ▶ Apertura lateral izquierda
- ▶ Iluminación interior por **LED**
- ▶ Volumen de la cavidad: 20 litros
- ▶ Interior en **acero inoxidable**
- ▶ Posibilidad de instalación en columna o en mueble alto

### HMT72G650

EAN: 4242002447155  
Precio ref. final:

Serie | 2

Acero inoxidable  
250 €



- ▶ Microondas con marco
- ▶ Plato giratorio de 24,5 cm
- ▶ 800 W de potencia de microondas con 5 niveles
- ▶ **Grill 1.000 W**
- ▶ Apertura lateral izquierda
- ▶ Volumen de la cavidad: 17 litros
- ▶ Interior en **acero inoxidable**
- ▶ Accesorios: parrilla circular
- ▶ Posibilidad de instalación en columna o en mueble alto

### HMT75G451

EAN: 4242002490915  
Precio ref. final:

Serie | 2

Acero inoxidable  
200 €



- ▶ Microondas libre instalación
- ▶ **Display LED rojo y mando ocultable**
- ▶ **Control electrónico de temperatura**
- ▶ Plato giratorio de 24,5 cm.
- ▶ **Programas automáticos, 8 recetas**
- ▶ 800 W de potencia de microondas con 5 niveles
- ▶ **Grill 1.000 W**
- ▶ Apertura lateral izquierda
- ▶ Volumen de la cavidad: 17 litros
- ▶ Interior en **acero inoxidable**
- ▶ Accesorios: parrilla circular

## Modos demo



### TFT touch control con imágenes y textos HSG636XS6, HSG636BS1, HRG6767S2, HBG6764S1, HBG676ES1, HSG636BW1

Activar:

1. Durante los tres minutos posteriores a la conexión del aparato a la corriente aparecerá la opción de activar el modo demo. Encender el aparato.
2. Seleccionar el "Menú" en la pantalla táctil.
3. Girar el aro de control una posición hacia atrás (hacia la izquierda).
4. Seleccionar "Ajustes Básicos" en la pantalla táctil.
5. Pulsar 3 veces en "Otros ajustes" en la pantalla táctil.
6. Seleccionar la opción del modo demo deseada:
  - ▶ Con imágenes en movimiento.
  - ▶ Sin imágenes en movimiento.
7. Selecciona la opción "Guardar" para confirmar y guardar los ajustes. El modo demo permanecerá activo, aunque se apague o desconecte el horno, hasta que se proceda a desactivarlo.

Desactivar:

1. Desconectar de la corriente y volver a conectarlo. Repetir los mismos pasos y seleccionar la opción "desactivado".
2. Selecciona la opción "Guardar" para confirmar y guardar los ajustes.



### HBB578BS00, HBG578FS0R, HBG5780S0, HBG5780W0, HBG5780B0

La activación o desactivación del modo demo se realiza entrando en los "ajustes" del horno.

El modo demo solo puede ser activado o desactivado en los 5 minutos siguientes a la conexión del horno a la red. Tras ello, el modo demo queda oculto en los ajustes.

Activar:

Los siguientes pasos deben de ser realizados en los 5 minutos siguientes a la conexión del horno a toma eléctrica a través de los ajustes. Cuando se conecta el horno, en el display aparece la hora "12:00" parpadeando. Ajustar la hora con los símbolos "+" y "-" y seleccionar el símbolo del reloj para guardarla. La hora dejará de parpadear.

Asegúrate de que el mando selector de los modos de calentamiento esté en la posición "0".

1. Presionar sobre el símbolo del reloj durante 4 segundos. En el display se mostrará "c01 1".
2. Presionar los símbolos "+" y "-" hasta encontrar el código "c13" en el display.



### TFT touch control con símbolos HRG635BS1, HBG675BW1, HBG675BB1, HBG673BS1F, HBG635NS1

Activar:

1. Durante los tres minutos posteriores a la conexión del aparato a la corriente aparecerá la opción de activar el modo demo.
2. Pulsar el sensor "i" durante 3 segundos.
3. Pulsar después el sensor del reloj para acceder a los "Ajustes Básicos".
4. Pulsar 16 veces el sensor del reloj hasta llegar a la función modo demo.
5. Girar el aro de control para seleccionar la opción "activado".
6. Pulsar "i" durante 3 segundos para confirmar y guardar los ajustes. El modo demo permanecerá activo, aunque se apague o desconecte el horno, hasta que se proceda a desactivarlo.

Desactivar:

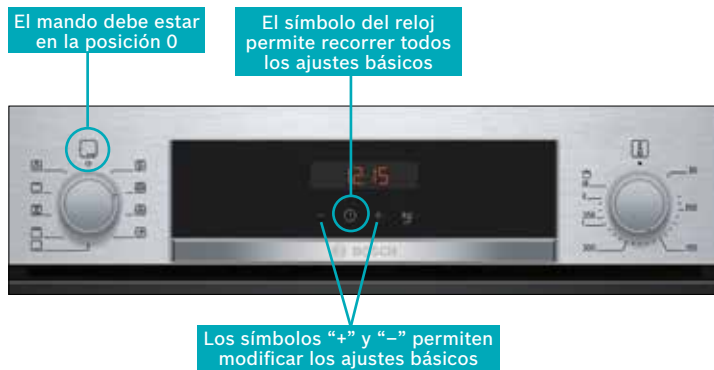
1. Desconectar de la corriente y volver a conectarlo. Repetir los mismos pasos y seleccionar la opción "desactivado".
2. Pulsar "i" durante 3 segundos para confirmar y guardar los ajustes.

3. Ahora, ajustar el valor de "0" (modo demo desactivado) a "1" (modo demo activado) con el mando derecho.
4. Para guardar el ajuste, presionar sobre el símbolo del reloj durante 4 segundos.

Si el modo demo está activado, parpadearán los ":" que se muestran entre los dígitos de la hora y los minutos en el display.

Desactivar:

Repetir los 2 primeros pasos que hemos realizado al activar el modo demo. Sin embargo, cuando aparezca en el display el "c13", por favor ajustar el valor de "1" a "0" con el mando derecho.



**HBA5740S0, HBA574BR00**

La activación o desactivación del modo demo se realiza entrando en los "ajustes" del horno.  
El modo demo solo puede ser activado o desactivado en los 5 minutos siguientes a la conexión del horno a la red. Tras ello, el modo demo queda oculto en los ajustes.

Activar:

- Los siguientes pasos deben de ser realizados en los 5 minutos siguientes a la conexión del horno a toma eléctrica a través de los ajustes.  
Asegúrate de que el mando selector de los modos de calentamiento esté en la posición "0".
1. Presionar el símbolo del "reloj" durante 4 segundos. En el display se mostrará el primer ajuste básico "c01 1".
  2. Presionar repetidamente el símbolo del "reloj" hasta encontrar el código "c13 Modo Demo" en el display.
  3. Ahora, ajustar el valor de "0" (modo demo desactivado) a "1" (modo demo activado) presionando los símbolos "+" o "-".
  4. Para guardar el ajuste, presionar el símbolo del "reloj" durante 4 segundos.

Si el modo demo está activado, parpadearán los "." que se muestran entre los dígitos de la hora y los minutos en el display.

Desactivar:

Repetir los 2 primeros pasos que hemos realizado al activar el modo demo. Sin embargo, cuando aparezca en el display el "c13 Modo Demo", por favor ajustar el valor de "1" a "0" presionando los sensores "+" o "-".



**VBD5780S0**

La activación o desactivación del modo demo se realiza entrando en los "ajustes básicos" del horno. El modo demo solo puede ser activado cuando el horno está apagado.  
El modo demo solo puede ser activado o desactivado en los 5 minutos siguientes a la conexión del horno a la red. Tras ello, el modo demo queda oculto en los ajustes.

Activar:

- Asegúrate de que el mando selector de los modos de calentamiento esté en la posición "0".
1. Presionar el símbolo del reloj durante 4 segundos. En el display se mostrará el primer ajuste básico (p.e. c01 1).
  2. Presionar el símbolo "+" hasta encontrar el código "c09 Modo Demo" en el display.  
Los botones "+" y "-" permiten recorrer todos los ajustes básicos, mientras que el mando giratorio permite modificarlos.
  3. Ahora, ajustar el valor de "0" (modo demo desactivado) a "1" (modo demo activado) con el mando derecho.
  4. Para guardar el ajuste, presionar de nuevo el símbolo del reloj durante 4 segundos.

Desactivar:

Repetir los 2 primeros pasos que hemos realizado al activar el modo demo. Sin embargo, cuando aparezca en el display el "c09 Modo Demo", ajustar el valor de "1" a "0" con el mando derecho y presionar durante 4 segundos el sensor del reloj para guardar el ajuste.



**BEL523MS0, BEL554MS0, BEL554MW0, BEL554MB0**

Activar:

Mantener pulsadas las teclas "Start" y "Stop" durante 7 segundos aproximadamente. El modo demo se activará.

Desactivar:

Mantener pulsadas las teclas "Start" y "Stop" durante 7 segundos aproximadamente. El modo demo se desactivará.

## Modos demo



### CPA565GS0

La activación o desactivación del modo demo se realiza entrando en los "ajustes básicos" del horno. El modo demo solo puede ser activado cuando el horno está apagado.

El modo demo solo puede ser activado o desactivado en los 5 minutos siguientes a la conexión del horno a la red. Tras ello, el modo demo queda oculto en los ajustes.

#### Activar:

Asegúrate de que el mando selector de los modos de calentamiento esté en la posición "0".

1. Presionar el símbolo del reloj durante algunos segundos. En el display se mostrará el primer ajuste básico.
2. Presionar el símbolo del "reloj" hasta encontrar el código "c08 Modo Demo" en el display. El símbolo del reloj permite recorrer todos los ajustes básicos, mientras que el mando giratorio permite modificarlos.
3. Ahora, ajustar el valor de "0" (modo demo desactivado) a "1" (modo demo activado) con el mando derecho.
4. Para guardar el ajuste, presionar el símbolo del reloj durante algunos segundos.

#### Desactivar:

Repetir los 2 primeros pasos que hemos realizado al activar el modo demo. Sin embargo, cuando aparezca en el display el "c08 Modo Demo", por favor ajustar el valor de "1" a "0" con el mando derecho y presionar durante unos segundos el símbolo del reloj para guardar el ajuste.



### CMA585MS0

La activación o desactivación del modo demo se realiza entrando en los "ajustes básicos" del horno. El modo demo solo puede ser activado cuando el horno está apagado.

El modo demo solo puede ser activado o desactivado en los 5 minutos siguientes a la conexión del horno a la red. Tras ello, el modo demo queda oculto en los ajustes.

#### Activar:

Asegúrate de que el mando selector de los modos de calentamiento esté en la posición "0".

1. Presionar el símbolo del reloj durante unos segundos. En el display se mostrará el primer ajuste básico.
2. Presionar el símbolo del "reloj" hasta encontrar el código "c07 Modo Demo" en el display. El símbolo del reloj permite recorrer todos los ajustes básicos, mientras que el mando giratorio permite modificarlos.
3. Ahora, ajustar el valor de "0" (modo demo desactivado) a "1" (modo demo activado) con el mando derecho.
4. Para guardar el ajuste, presionar el símbolo del reloj durante algunos segundos.

#### Desactivar:

Repetir los 2 primeros pasos que hemos realizado al activar el modo demo. Sin embargo, cuando aparezca en el display el "c07 Modo Demo", ajustar el valor de "1" a "0" con el mando derecho y presionar durante unos segundos el símbolo del reloj para guardar el ajuste.



### BER634GS1, BEL634GS1, BFR634GS1, BFL634GS1, BFL634GW1, BFL634GB1

El aparato debe estar apagado. El modo demo se puede activar/desactivar solo en los 3 primeros minutos posteriores a la conexión del aparato a la toma de corriente eléctrica (posteriormente la opción queda oculta en los ajustes básicos).

#### Activar:

1. Pulsar el símbolo "i" durante unos 3 segundos. En la pantalla aparecen indicaciones para continuar el proceso.
2. Confirmar las indicaciones con el símbolo del reloj. En la pantalla se muestra el primer ajuste "Idioma".
3. En caso necesario, modificar el ajuste con el mando circular.
4. Pasar por todos los ajustes con el símbolo del reloj y modificar con el mando circular en caso necesario.
5. Finalmente, mantener pulsado el símbolo "i" unos 3 segundos para confirmar. En la pantalla se muestra la indicación de que los ajustes han sido guardados.

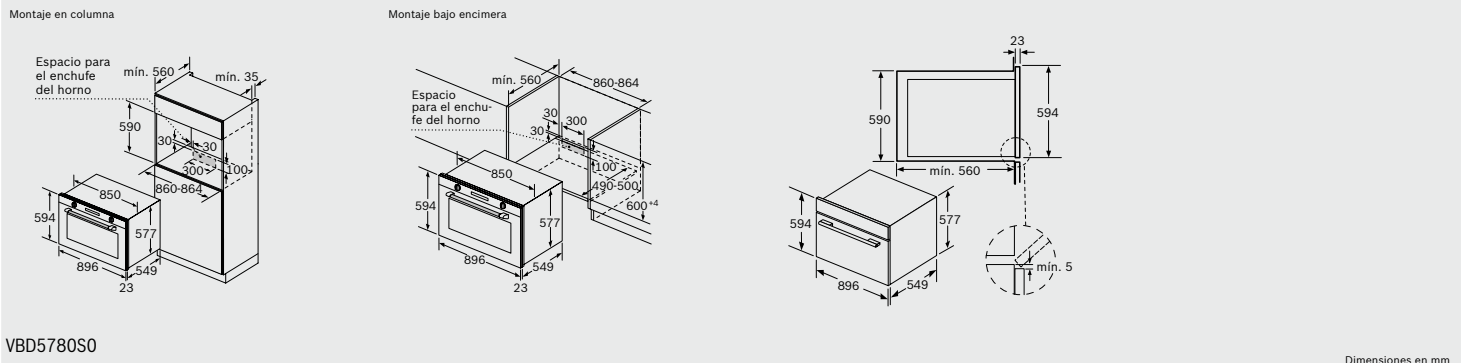
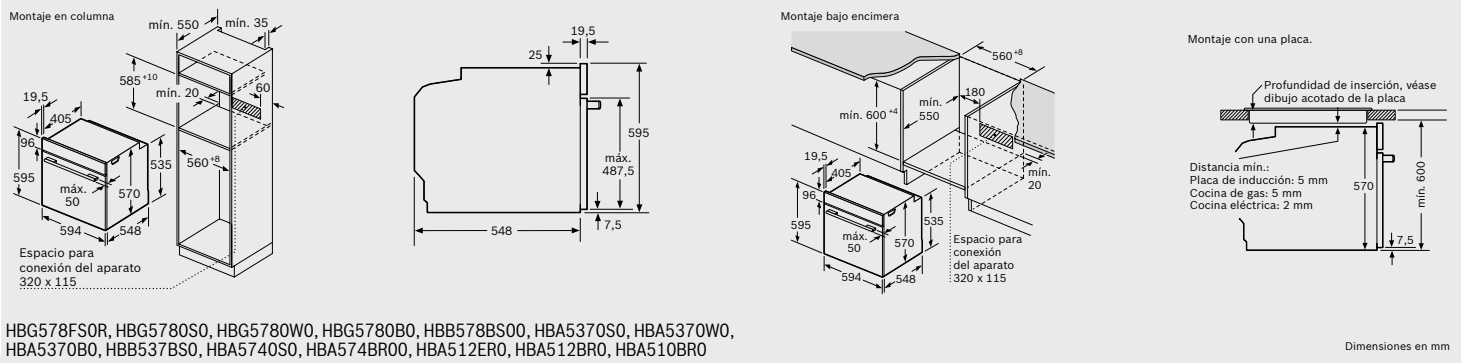
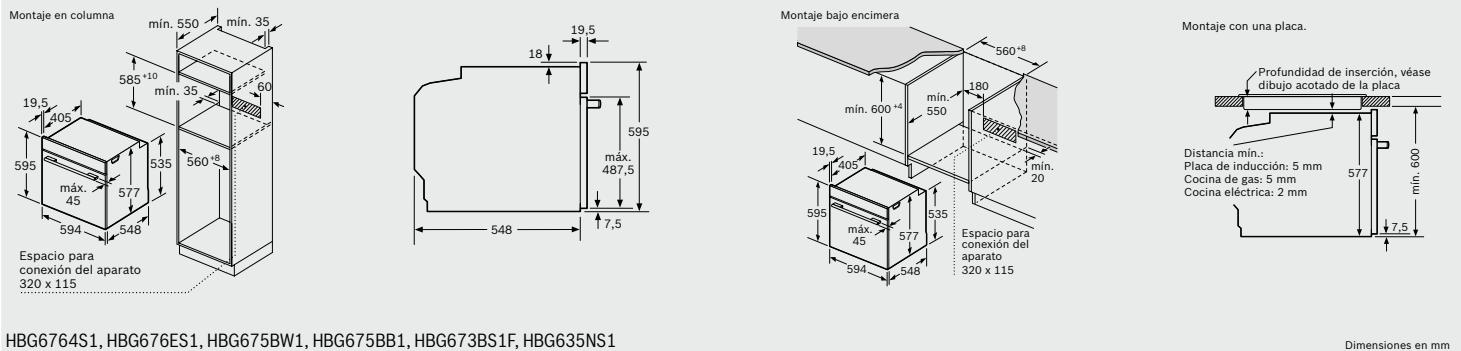
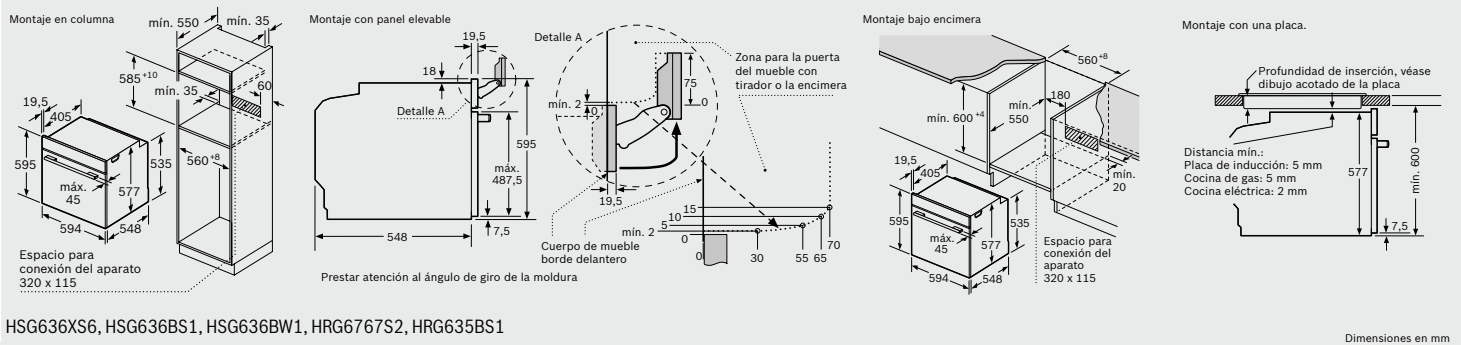
#### Cancelación:

Si no se desea guardar las modificaciones, cancelar con la tecla "on/off". En la pantalla se muestra la indicación de que los ajustes no han sido guardados, segundos.

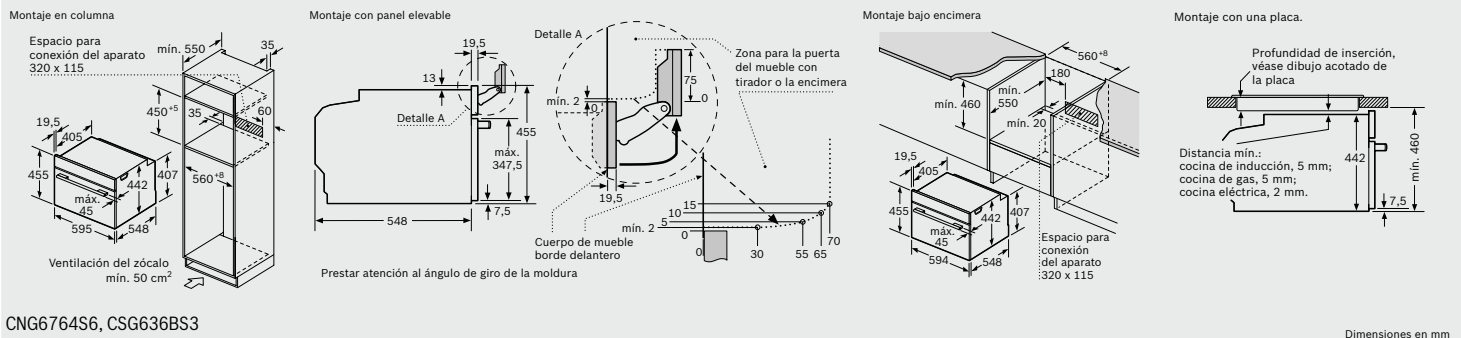
#### Desactivar:

Repetir los 2 primeros pasos que hemos realizado al activar el modo demo. Sin embargo, cuando aparezca en el display el "c08 Modo Demo", por favor ajustar el valor de "1" a "0" con el mando derecho y presionar durante unos segundos el símbolo del reloj para guardar el ajuste.

## Hornos



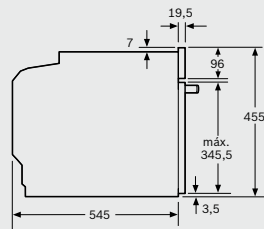
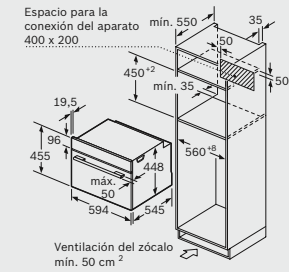
## Compactos



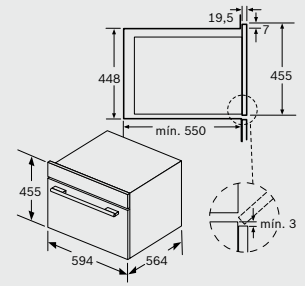
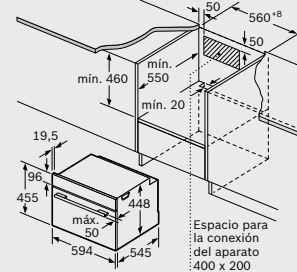


# Planos de instalación

## Montaje en columna



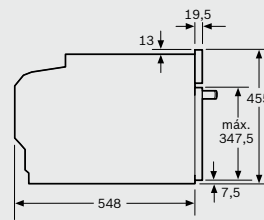
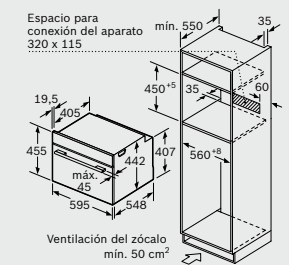
## Montaje bajo encimera



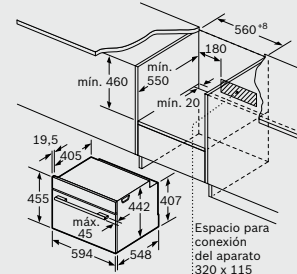
CPA565GS0

Dimensiones en mm

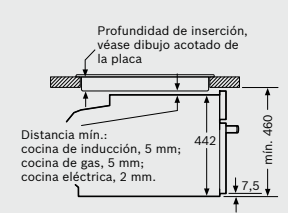
## Montaje en columna



## Montaje bajo encimera



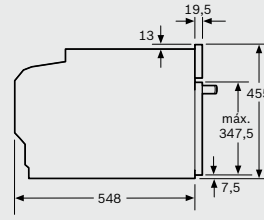
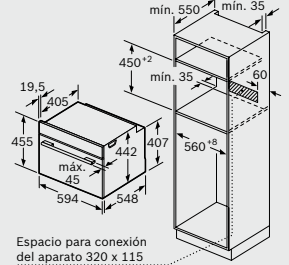
## Montaje con una placa.



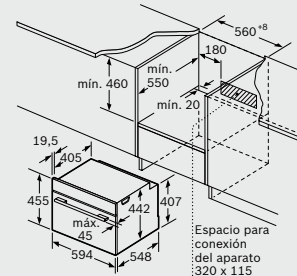
CMG633BB1, CMG676BS1, CMG633BS1, CMG633BW1

Dimensiones en mm

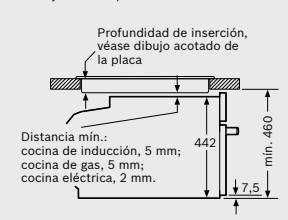
## Montaje en columna



## Montaje bajo encimera



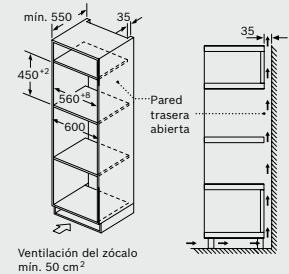
## Montaje con una placa.



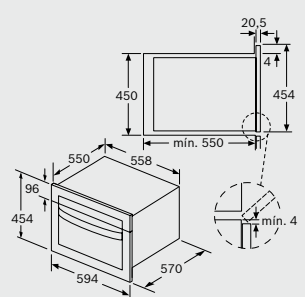
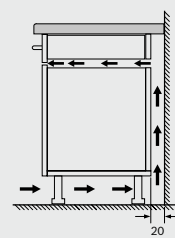
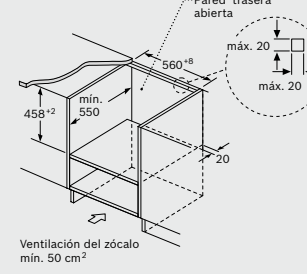
CBG675BS3, CBG633NS3

Dimensiones en mm

## Montaje en columna



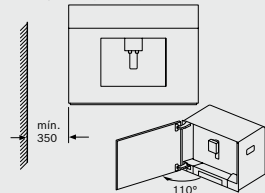
## Montaje bajo encimera



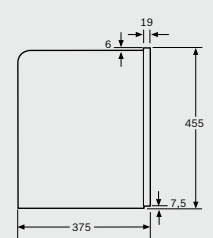
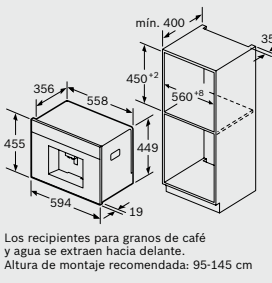
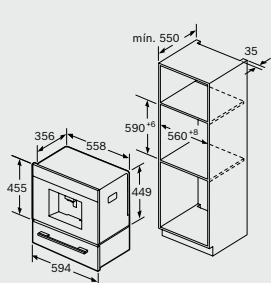
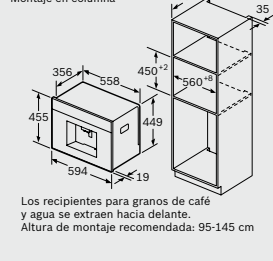
CMA585MS0

Dimensiones en mm

## Montaje en esquina, izquierda

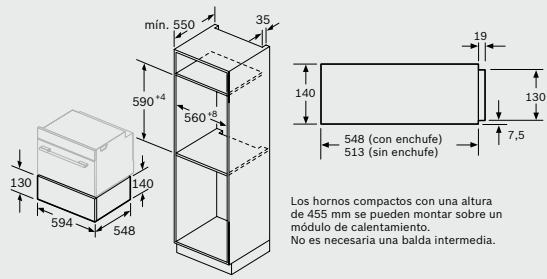


## Montaje en columna



CTL636ES6

Dimensiones en mm

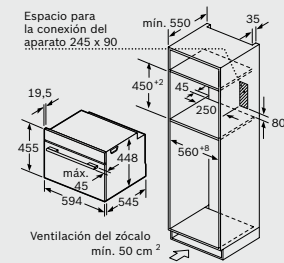


BIC630NS1, BIC630NW1

Dimensiones en mm

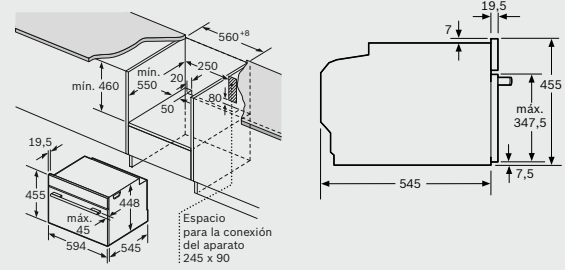
## Microondas

Montaje en columna

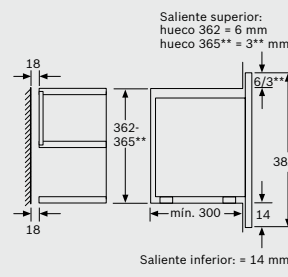
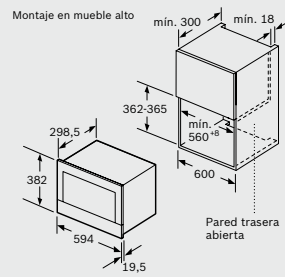
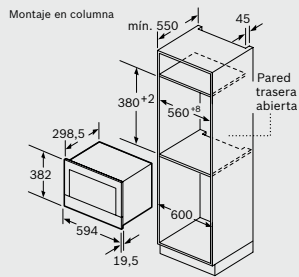


CFA634GS1

Montaje bajo encimera

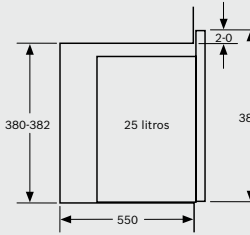
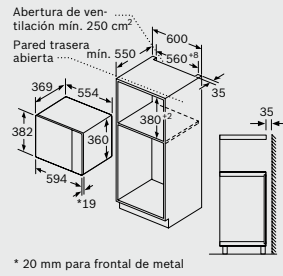
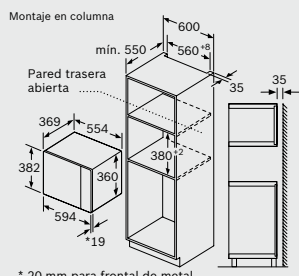


Dimensiones en mm

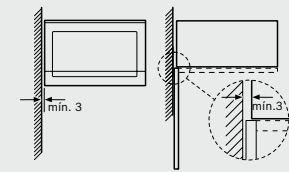


BER634GS1, BEL634GS1, BFR634GS1, BFL634GS1, BFL634GW1, BFL634GB1

Dimensiones en mm

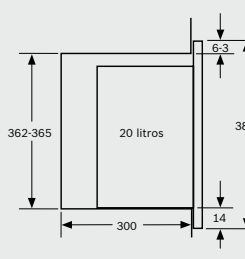
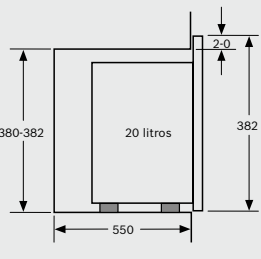
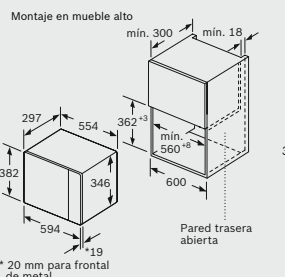
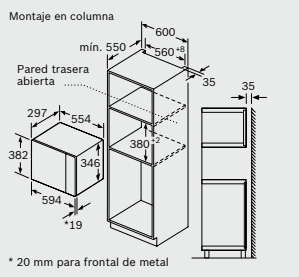


Microondas  
Montaje en esquina

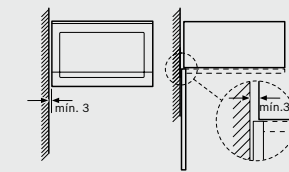


BEL554MSO, BEL554MW0, BEL554MB0

Dimensiones en mm

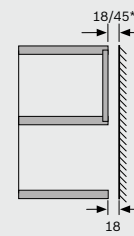
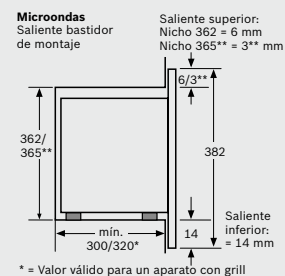
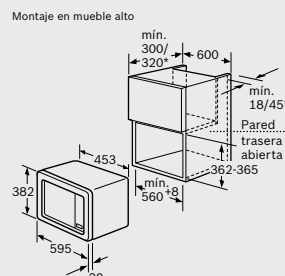
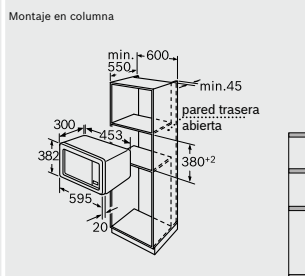


Microondas  
Montaje en esquina



BEL523MSO, BFL520MSO

Dimensiones en mm



HMT72G650

Dimensiones en mm

# Características técnicas hornos

Características	Serie   8					
	Hornos con vapor 100 %			Hornos con vapor añadido		
Modelos	HSG636XS6	HSG636BS1	HSG636BW1	HRG6767S2	HRG635BS1	
Color del aparato	Cristal negro/inox	Cristal negro/inox	Cristal blanco	Cristal negro/inox	Cristal negro/inox	
Sistema de apertura	Abatible	Abatible	Abatible	Abatible	Abatible	
Ficha de producto según Reglamento (UE) nº 65/2014						
Clase de eficiencia energética <sup>1)</sup>	A+	A+	A+	A	A+	
Índice de eficiencia energética	81,2	81,2	81,2	87,1	81,2	
Consumo de energía en calentamiento tradicional <sup>2)</sup>	kWh 0,87	0,87	0,87	0,9	0,87	
Consumo de energía en circulación forzada <sup>2)</sup>	kWh 0,69	0,69	0,69	0,74	0,69	
Número de cavidades	1	1	1	1	1	
Fuente de energía de la cavidad	Eléctrica	Eléctrica	Eléctrica	Eléctrica	Eléctrica	
Volumen de la cavidad	litros 71	71	71	71	71	
Dimensiones						
Ancho	mm 594	594	594	594	594	
Alto	mm 595	595	595	595	595	
Fondo	mm 548	548	548	548	548	
Fondo con la puerta abierta	mm 1.040	1.040	1.040	1.040	1.040	
Anchura de la cavidad	mm 480	480	480	480	480	
Altura de la cavidad	mm 355	355	355	357	357	
Profundidad de la cavidad	mm 415	415	415	415	415	
Capacidad del depósito de agua	litros 1	1	1	1	1	
Modalidades de calentamiento						
Multifunción/Radiación	•/–	•/–	•/–	•/–	•/–	
Vapor 100 %/Vapor añadido	•/•	•/•	•/•	–/•	–/•	
Microondas/Microondas combinado	–/–	–/–	–/–	–/–	–/–	
Controles						
Tipo de control	Display TFT con imágenes y textos	Display TFT con imágenes y textos	Display TFT con imágenes y textos	Display TFT con imágenes y textos	Display TFT con símbolos	
Tipo de mandos	Aro central	Aro central	Aro central	Aro central	Aro central	
Asistente de cocinado Assist: recetas y recomendaciones	•	•	•	•	•	
Recetas Gourmet: recetas almacenadas	nº –	–	–	–	20	
Sistema de regulación de la temperatura	Electrónico	Electrónico	Electrónico	Electrónico	Electrónico	
Propuesta automática de temperatura	•	•	•	•	•	
Indicación temperatura real de la cavidad	•	•	•	•	•	
Programación electrónica con inicio/paro de cocción	•/•	•/•	•/•	•/•	•/•	
Modo demo	•	•	•	•	•	
Funciones de calentamiento						
Número de funciones	14	12	12	15	13	
Aire caliente 4D Profesional/Aire caliente 3D profesional	•/–	•/–	•/–	•/–	•/–	
Aire caliente/Aire caliente suave	–/•	–/•	–/•	–/•	–/•	
Calor superior e inferior	•	•	•	•	•	
Calor superior e inferior suave	•	•	•	•	•	
Calor superior e inferior con circulación de aire	–	–	–	–	–	
Calor inferior	•	•	•	•	•	
Calor intensivo	•	–	–	•	–	
Función Pizza	•	•	•	•	•	
Grill con aire caliente	•	•	•	•	•	
Grill de amplia superficie	•	•	•	•	•	
Grill	•	•	•	•	•	
Precalentar vajilla/Mantener caliente	•/•	•/•	•/•	•/•	•/•	
Descongelar	•	•	•	•	•	
Cocción suave a baja temperatura	•	•	•	•	•	
Deshidratación	•	–	–	•	–	
100 % vapor	•	•	•	–	–	
Prestaciones/Funciones avanzadas						
Home Connect	•	–	–	–	–	
Microondas	–	–	–	–	–	
Regeneración	•	•	•	•	•	
Fermentación de masas	•	•	•	•	•	
Precalentamiento rápido	•	•	•	•	•	
Termosonda PerfectRoast/Termosonda	•/–	–/–	–/–	•/–	–/–	
Sensor PerfectBake	•	–	–	•	–	
Equipamiento interior						
Ventilador con motor iQdrive™	•	•	•	•	•	
Niveles para colocar bandejas	5	5	5	5	5	
Niveles de raíles telescópicos	3 (100% extraíbles)	–	–	2 (100% extraíbles y pirolizables)	–	
Apertura/cierre amortiguado de la puerta	•/•	•/•	•/•	•/•	•/•	
Tipo de iluminación	LED Plus	LED	LED	LED Plus	LED Plus	
Nº de lámparas/Potencia	ud/W 3/9	1/3	1/3	3/9	3/9	
Potencia de salida de microondas	W –	–	–	–	–	
Número de potencias de microondas	–	–	–	–	–	
Superficie de grill	cm² 1.330	1.330	1.330	1.330	1.330	
Potencia grill grande/pequeño	kW 2,8/1,5	2,8/1,5	2,8/1,5	2,8/1,5	2,8/1,5	
Limpeza						
Autolimpieza pirólitica	nº niveles –	–	–	• (3)	–	
Mínimo/máximo consumo en pirólisis	kw –	–	–	3,3/4,8	–	
Panel trasero autolimpiante	•	•	•	•	•	
Programa de descalcificación	•	•	•	•	•	
Función secado de la cavidad	•	•	•	•	–	
Seguridad						
Seguro para niños	•	•	•	•	•	
Bloqueo de la puerta durante la pirólisis	–	–	–	•	–	
Número de cristales en puerta	3	3	3	4	3	
Temperatura exterior en puerta <sup>3)</sup>	°C 40	40	40	30	40	
Autodesconexión de seguridad del horno	•	•	•	•	•	
Temperatura y tiempos						
Mínima temperatura	°C 30	30	30	30	30	
Máxima temperatura aire caliente/hornear	°C 250/250	250/250	250/250	275/300	275/300	
Mínima/Máxima temperatura vapor	°C 30/100	30/100	30/100	30/100	30/100	
Mínima/Máxima temperatura vapor + aire caliente	°C 30/250	30/250	30/250	30/275	30/275	
Duración precalentamiento función aire caliente/hornear	min 5/7,5	4/6,5	4/6,5	4,5/7	4/6,5	
Conexión eléctrica						
Longitud del cable de conexión	cm 120	120	120	120	120	
Tipo de enchufe	Schuko	Schuko	Schuko	Schuko	Schuko	
Fusible mínimo para la conexión	A 16	16	16	16	16	
Potencia total instalada	kw 3,6	3,6	3,6	3,6	3,6	
Frecuencia de la red	hz 50-60	50-60	50-60	50-60	50-60	
Tensión nominal	V 220-240	220-240	220-240	220-240	220-240	
Certificaciones						
Certificaciones	VDE-CE	VDE-CE	VDE-CE	VDE-CE	VDE-CE	
Accesorios incluidos de serie						
Tarjeta de pedido de libro de cocina/gratuito	•/•	•/–	•/–	•/•	•/–	
Bandeja profunda/plana	•/•	•/•	•/•	•/•	•/•	
Parrilla	•	•	•	•	•	
Bandejas Twin	–	–	–	–	–	
Bandeja vapor grande perforada	•	•	•	–	–	
Bandeja vapor pequeña perforada/sin perforar	•/•	•/•	•/•	–	–	

• Sí tiene/ – No tiene.

1) Clase de eficiencia energética en un rango de A+++ (valor más eficiente) a D (valor menos eficiente). 2) Medición según Norma Europea EN 50304/EN 60350 (2009). 3) Temperatura en el centro de la puerta tras 1 hora de funcionamiento continuo en posición hornear (calor superior e inferior) a 180 °C. \* Ref. Interservice: 12006236 (no función stop y normal extension)

Características

		Serie   8					
		Hornos pirolíticos					Horno multifunción
Modelos		HBG6764S1	HBG676ES1	HBG675BW1	HBG675BB1	HBG673BS1F	HBG635NS1
Color del aparato		Cristal negro/inox	Cristal negro/inox	Cristal blanco	Cristal negro	Cristal negro/inox	Cristal negro/inox
Sistema de apertura		Abatible	Abatible	Abatible	Abatible	Abatible	Abatible
Ficha de producto según Reglamento (UE) n° 65/2014							
Clase de eficiencia energética <sup>1)</sup>		A+	A+	A+	A+	A+	A+
Índice de eficiencia energética		81,2	81,2	81,2	81,2	81,2	81,2
Consumo de energía en calentamiento tradicional <sup>2)</sup>	kWh	0,87	0,87	0,87	0,87	0,87	0,87
Consumo de energía en circulación forzada <sup>2)</sup>	kWh	0,69	0,69	0,69	0,69	0,69	0,69
Número de cavidades		1	1	1	1	1	1
Fuente de energía de la cavidad		Eléctrica	Eléctrica	Eléctrica	Eléctrica	Eléctrica	Eléctrica
Volumen de la cavidad	litros	71	71	71	71	71	71
Dimensiones							
Ancho	mm	594	594	594	594	594	594
Alto	mm	595	595	595	595	595	595
Fondo	mm	548	548	548	548	548	548
Fondo con la puerta abierta	mm	1.040	1.040	1.040	1.040	1.040	1.040
Anchura de la cavidad	mm	480	480	480	480	480	480
Altura de la cavidad	mm	357	357	357	357	357	357
Profundidad de la cavidad	mm	415	415	415	415	415	415
Capacidad del depósito de agua	litros	-	-	-	-	-	-
Modalidades de calentamiento							
Multifunción/Radiación		●/-	●/-	●/-	●/-	●/-	●/-
Vapor 100%/Vapor añadido		-/-	-/-	-/-	-/-	-/-	-/-
Microondas/Microondas combinado		-/-	-/-	-/-	-/-	-/-	-/-
Controles							
Tipo de control		Display TFT con imágenes y textos	Display TFT con imágenes y textos	Display TFT con símbolos	Display TFT con símbolos	Display TFT con símbolos	Display TFT con símbolos
Tipo de mandos		Aro central	Aro central	Aro central	Aro central	Aro central	Aro central
Asistente de cocinado Assist: recetas y recomendaciones		●	●	-	-	-	-
Recetas Gourmet: recetas almacenadas	n°	-	-	10	10	-	10
Sistema de regulación de la temperatura		Electrónico	Electrónico	Electrónico	Electrónico	Electrónico	Electrónico
Propuesta automática de temperatura		●	●	●	●	●	●
Indicación temperatura real de la cavidad		●	●	●	●	●	●
Programación electrónica con inicio/paro de cocción		●/●	●/●	●/●	●/●	●/●	●/●
Modo demo		●	●	●	●	●	●
Funciones de calentamiento							
Número de funciones		13	13	13	13	10	13
Aire caliente 4D Profesional/Aire caliente 3D profesional		●/-	●/-	●/-	●/-	●/-	●/-
Aire caliente/Aire caliente suave		-/●	-/●	-/●	-/●	-/●	-/●
Calor superior e inferior		●	●	●	●	●	●
Calor superior e inferior suave		●	●	●	●	●	●
Calor superior e inferior con circulación de aire		-	-	-	-	-	-
Calor inferior		●	●	●	●	●	●
Calor intenso		-	-	-	-	-	-
Función Pizza		●	●	●	●	●	●
Grill con aire caliente		●	●	●	●	●	●
Grill de amplia superficie		●	●	●	●	●	●
Grill		●	●	●	●	●	●
Precalentar vajilla/Mantener caliente		●/●	●/●	●/●	●/●	-/-	●/●
Descongelar		●	●	●	●	●	●
Cocción suave a baja temperatura		●	●	●	●	-	●
Deshidratación		-	-	-	-	-	-
100% vapor		-	-	-	-	-	-
Prestaciones/Funciones avanzadas							
Home Connect		-	-	-	-	-	-
Microondas		-	-	-	-	-	-
Regeneración		-	-	-	-	-	-
Fermentación de masas		-	-	-	-	-	-
Pre calentamiento rápido		●	●	●	●	●	●
Termosonda PerfectRoast/Termosonda Sensor PerfectBake		●/-	●/-	-/-	-/-	-/-	-/-
Equipamiento interior							
Ventilador con motor iQdrive™		●	●	●	●	●	●
Niveles para colocar bandejas		5	5	5	5	5	5
Niveles de ralles telescópicos		1 (100% extraíbles y pirolizables)	-	-	-	-	1 (100% extraíbles)
Apertura/cierre amortiguado de la puerta		●/●	●/●	●/●	●/●	●/●	●/●
Tipo de iluminación		Halógena	Halógena	Halógena	Halógena	Halógena	Halógena
Nº de lámparas/Potencia	ud/W	1/35	1/35	1/35	1/35	1/35	1/35
Potencia de salida de microondas	W	-	-	-	-	-	-
Número de potencias de microondas		-	-	-	-	-	-
Superficie de grill	cm²	1.330	1.330	1.330	1.330	1.330	1.330
Potencia grill grande/pequeño	kW	2,8/1,5	2,8/1,5	2,8/1,5	2,8/1,5	2,8/1,5	2,8/1,5
Limpieza							
Autolimpieza pirolítica	n° niveles	● (3)	● (3)	● (3)	● (3)	● (3)	-
Mínimo/máximo consumo en pirólisis	kW	3,3/4,8	3,3/4,8	3,3/4,8	3,3/4,8	3,3/4,8	-
Panel trasero autolimpiante		-	-	-	-	-	●
Programa de descalcificación		-	-	-	-	-	-
Función secado de la cavidad		-	-	-	-	-	-
Seguridad							
Seguro para niños		●	●	●	●	●	●
Bloqueo de la puerta durante la pirólisis		●	●	●	●	●	-
Número de cristales en puerta		4	4	4	4	4	3
Temperatura exterior en puerta <sup>3)</sup>	°C	30	30	30	30	30	40
Autodesconexión de seguridad del horno		●	●	●	●	●	●
Temperatura y tiempos							
Mínima temperatura	°C	30	30	30	30	30	30
Máxima temperatura aire caliente/hornear	°C	275/300	275/300	275/300	275/300	275/300	275/300
Mínima/Máxima temperatura vapor	°C	-	-	-	-	-	-
Mínima/Máxima temperatura vapor + aire caliente	°C	-	-	-	-	-	-
Duración precalentamiento función aire caliente/hornear	min	4,5/7	4/6,5	4/6,5	4/6,5	4/6,5	4,5/7
Conexión eléctrica							
Longitud del cable de conexión	cm	120	120	120	120	120	120
Tipo de enchufe		Schuko	Schuko	Schuko	Schuko	Schuko	Schuko
Fusible mínimo para la conexión	A	16	16	16	16	16	16
Potencia total instalada	kW	3,6	3,6	3,6	3,6	3,6	3,6
Frecuencia de la red	hz	50-60	50-60	50-60	50-60	50-60	50-60
Tensión nominal	V	220-240	220-240	220-240	220-240	220-240	220-240
Certificaciones							
Certificaciones		VDE-CE	VDE-CE	VDE-CE	VDE-CE	VDE-CE	VDE-CE
Accesorios incluidos de serie							
Tarjeta de pedido de libro de cocina/gratuito		●/●	●/●	●/-	●/-	●/-	●/-
Bandeja profunda/plana		●/●	●/●	●/●	●/●	●/●	●/●
Parrilla		●	●	●	●	●	●
Bandejas Twin		-	-	-	-	-	-
Bandeja vapor grande perforada		-	-	-	-	-	-
Bandeja vapor pequeña perforada/sin perforar		-	-	-	-	-	-

● Si tiene/- No tiene.

1) Clase de eficiencia energética en un rango de A+++ (valor más eficiente) a D (valor menos eficiente). 2) Medición según Norma Europea EN 50304/EN 60350 (2009). 3) Temperatura en el centro de la puerta tras 1 hora de funcionamiento continuo en posición hornear (calor superior e inferior) a 180 °C. \* Ref. Interservice: 12006236 (no función stop y normal extension)

# Características técnicas hornos

		Serie   6				
Características		Hornos pirólíticos				
Modelos		HBG578FS0R	HBG5780S0	HBG5780W0	HBG5780B0	HBB578BS00
Color del aparato		Cristal negro/inox	Cristal negro/inox	Cristal blanco	Cristal negro	Cristal negro/inox
Sistema de apertura		Abatible	Abatible	Abatible	Abatible	Puerta extraíble
Ficha de producto según Reglamento (UE) n° 65/2014						
Clase de eficiencia energética <sup>1)</sup>		A	A	A	A	A
Índice de eficiencia energética		95,3	95,3	95,3	95,3	95,3
Consumo de energía en calentamiento tradicional <sup>2)</sup>	kWh	0,99	0,99	0,99	0,99	0,99
Consumo de energía en circulación forzada <sup>2)</sup>	kWh	0,81	0,81	0,81	0,81	0,81
Número de cavidades		1	1	1	1	1
Fuente de energía de la cavidad		Eléctrica	Eléctrica	Eléctrica	Eléctrica	Eléctrica
Volumen de la cavidad	litros	71	71	71	71	71
Dimensiones						
Ancho	mm	594	594	594	594	594
Alto	mm	595	595	595	595	595
Fondo	mm	548	548	548	548	548
Fondo con la puerta abierta	mm	1.040	1.040	1.040	1.040	1.040
Anchura de la cavidad	mm	480	480	480	480	480
Altura de la cavidad	mm	357	357	357	357	357
Profundidad de la cavidad	mm	415	415	415	415	415
Capacidad del depósito de agua	litros	-	-	-	-	-
Modalidades de calentamiento						
Multifunción/Radiación		•/-	•/-	•/-	•/-	•/-
Vapor 100 %/Vapor añadido		-/-	-/-	-/-	-/-	-/-
Microondas/Microondas combinado		-/-	-/-	-/-	-/-	-/-
Controles						
Tipo de control		Display LCD	Display LCD	Display LCD	Display LCD	Display LCD
Tipo de mandos		Ocultables	Ocultables	Ocultables	Ocultables	Ocultables
Asistente de cocinado Assist: recetas y recomendaciones		-	-	-	-	-
Recetas Gourmet: recetas almacenadas	n°	30	30	30	30	30
Sistema de regulación de la temperatura		Electrónico	Electrónico	Electrónico	Electrónico	Electrónico
Propuesta automática de temperatura		•	•	•	•	•
Indicación temperatura real de la cavidad		-	-	-	-	-
Programación electrónica con inicio/paro de cocción		•/•	•/•	•/•	•/•	•/•
Modo demo		•	•	•	•	•
Funciones de calentamiento						
Número de funciones		10	10	10	10	10
Aire caliente 4D Profesional/Aire caliente 3D profesional		-/•	-/•	-/•	-/•	-/•
Aire caliente/Aire caliente suave		-/•	-/•	-/•	-/•	-/•
Calor superior e inferior		•	•	•	•	•
Calor superior e inferior suave		-	-	-	-	-
Calor superior e inferior con circulación de aire		-	-	-	-	-
Calor inferior		•	•	•	•	•
Calor intensivo		-	-	-	-	-
Función Pizza		•	•	•	•	•
Grill con aire caliente		•	•	•	•	•
Grill de amplia superficie		•	•	•	•	•
Grill		-	-	-	-	-
Precalentar vajilla/Mantener caliente		-/•	-/•	-/•	-/•	-/•
Descongelar		•	•	•	•	•
Cocción suave a baja temperatura		•	•	•	•	•
Deshidratación		-	-	-	-	-
100% vapor		-	-	-	-	-
Prestaciones/Funciones avanzadas						
Home Connect		-	-	-	-	-
Microondas		-	-	-	-	-
Regeneración		-	-	-	-	-
Fermentación de masas		-	-	-	-	-
Pre calentamiento rápido		•	•	•	•	•
Termosonda PerfectRoast/Termosonda		-/•	-/•	-/•	-/•	-/•
Sensor PerfectBake		-	-	-	-	-
Equipamiento interior						
Ventilador con motor iQdrive™		-	-	-	-	-
Niveles para colocar bandejas		5	5	5	5	5
Niveles de ralles telescópicos		1	1 Clip Rails	1 Clip Rails	1 Clip Rails	1
Apertura/cierre amortiguado de la puerta		•/•	•/•	•/•	•/•	•/•
Tipo de iluminación		Halógena	Halógena	Halógena	Halógena	Halógena
Nº de lámparas/Potencia	ud/W	1/25	1/25	1/25	1/25	1/25
Potencia de salida de microondas	W	-	-	-	-	-
Número de potencias de microondas		-	-	-	-	-
Superficie de grill	cm²	1.330	1.330	1.330	1.330	1.330
Potencia grill grande/pequeño	kW	2,8	2,8	2,8	2,8	2,8
Limpieza						
Autolimpieza pirólítica	nº niveles	• (3)	• (3)	• (3)	• (3)	• (3)
Mínimo/máximo consumo en pirólisis	kW	3,3/4,8	3,3/4,8	3,3/4,8	3,3/4,8	3,30/4,80
Panel trasero autolimpiante		-	-	-	-	-
Programa de descalcificación		-	-	-	-	-
Función secado de la cavidad		-	-	-	-	-
Seguridad						
Seguro para niños		•	•	•	•	•
Bloqueo de la puerta durante la pirólisis		•	•	•	•	•
Número de cristales en puerta		4	4	4	4	4
Temperatura exterior en puerta <sup>3)</sup>	°C	30	30	30	30	30
Autodesconexión de seguridad del horno		•	•	•	•	•
Temperatura y tiempos						
Mínima temperatura	°C	30	30	30	30	30
Máxima temperatura aire caliente/hornear	°C	275/275	275/275	275/275	275/275	275/275
Mínima/Máxima temperatura vapor	°C	-	-	-	-	-
Mínima/Máxima temperatura vapor + aire caliente	°C	-	-	-	-	-
Duración precalentamiento función aire caliente/hornear	min	4/6	4/6	4/6	4/6	4/6
Conexión eléctrica						
Longitud del cable de conexión	cm	120	120	120	120	120
Tipo de enchufe		Schuko	Schuko	Schuko	Schuko	Schuko
Fusible mínimo para la conexión	A	16	16	16	16	16
Potencia total instalada	kW	3,6	3,6	3,6	3,6	3,6
Frecuencia de la red	hz	50-60	50-60	50-60	50-60	50-60
Tensión nominal	V	220-240	220-240	220-240	220-240	220-240
Certificaciones						
Certificaciones		VDE-CE	VDE-CE	VDE-CE	VDE-CE	VDE-CE
Accesorios incluidos de serie						
Tarjeta de pedido de libro de cocina/gratuito		-	-	-	-	-
Bandeja profunda/plana		•/•	•/-	•/-	•/-	•/-
Parrilla		•	•	•	•	•
Bandejas Twin		-	-	-	-	-
Bandeja vapor grande perforada		-	-	-	-	-
Bandeja vapor pequeña perforada/sin perforar		-	-	-	-	-

• Sí tiene/ - No tiene.

1) Clase de eficiencia energética en un rango de A+++ (valor más eficiente) a D (valor menos eficiente). 2) Medición según Norma Europea EN 50304/EN 60350 (2009). 3) Temperatura en el centro de la puerta tras 1 hora de funcionamiento continuo en posición hornear (calor superior e inferior) a 180°C. \* Ref. Interservice: 12006236 (no función stop y normal extension)

Características	Serie   6				
	Hornos multifunción				Horno pirolítico
Modelos	HBA5370SO	HBA5370WO	HBA5370BO	HBB537BSO	VBD5780SO
Color del aparato	Cristal negro/inox	Cristal blanco	Cristal negro	Cristal negro/inox	Cristal negro/inox
Sistema de apertura	Abatible	Abatible	Abatible	Puerta extraíble	Abatible
<b>Ficha de producto según Reglamento (UE) n° 65/2014</b>					
Clase de eficiencia energética <sup>1)</sup>	A	A	A	A	A+
Índice de eficiencia energética	95,3	95,3	95,3	95,3	81,4
Consumo de energía en calentamiento tradicional <sup>2)</sup>	kWh 0,97	0,97	0,97	0,97	0,83
Consumo de energía en circulación forzada <sup>2)</sup>	kWh 0,81	0,81	0,81	0,81	1,4
Número de cavidades	1	1	1	1	1
Fuente de energía de la cavidad	Eléctrica	Eléctrica	Eléctrica	Eléctrica	Eléctrica
Volumen de la cavidad	litros 71	71	71	71	112
<b>Dimensiones</b>					
Ancho	mm 594	594	594	594	896
Alto	mm 595	595	595	595	594
Fondo	mm 548	548	548	548	570
Fondo con la puerta abierta	mm 1.040	1.040	1.040	1.040	1.029
Anchura de la cavidad	mm 480	480	480	480	724
Altura de la cavidad	mm 357	357	357	357	371
Profundidad de la cavidad	mm 415	415	415	415	417
Capacidad del depósito de agua	litros -	-	-	-	-
<b>Modalidades de calentamiento</b>					
Multifunción/Radiación	●/-	●/-	●/-	●/-	●/-
Vapor 100%/Vapor añadido	-/-	-/-	-/-	-/-	-/-
Microondas/Microondas combinado	-/-	-/-	-/-	-/-	-/-
<b>Controles</b>					
Tipo de control	Display LCD	Display LCD	Display LCD	Display LCD	Display LCD
Tipo de mandos	Ocultables	Ocultables	Ocultables	Ocultables	Ocultables
Asistente de cocinado Assist: recetas y recomendaciones	-	-	-	-	-
Recetas Gourmet: recetas almacenadas	n° 10	10	10	10	-
Sistema de regulación de la temperatura	Mecánico	Mecánico	Mecánico	Mecánico	Electrónico
Propuesta automática de temperatura	-	-	-	-	-
Indicación temperatura real de la cavidad	-	-	-	-	-
Programación electrónica con inicio/paro de cocción	●/●	●/●	●/●	●/●	●/●
Modo demo	-	-	-	-	●
<b>Funciones de calentamiento</b>					
Número de funciones	7	7	7	7	10
Aire caliente 4D Profesional/Aire caliente 3D profesional	-/●	-/●	-/●	-/●	-/-
Aire caliente/Aire caliente suave	-/●	-/●	-/●	-/●	●/-
Calor superior e inferior	●	●	●	●	●
Calor superior e inferior suave	-	-	-	-	●
Calor superior e inferior con circulación de aire	-	-	-	-	●
Calor inferior	●	●	●	●	●
Calor intensivo	-	-	-	-	-
Función Pizza	●	●	●	●	●
Grill con aire caliente	●	●	●	●	●
Grill de amplia superficie	●	●	●	●	●
Grill	-	-	-	-	●
Precalentar vajilla/Mantener caliente	-	-	-	-	-
Descongelar	-	-	-	-	-
Cocción suave a baja temperatura	-	-	-	-	-
Deshidratación	-	-	-	-	-
100% vapor	-	-	-	-	-
<b>Prestaciones/Funciones avanzadas</b>					
Home Connect	-	-	-	-	-
Microondas	-	-	-	-	-
Regeneración	-	-	-	-	-
Fermentación de masas	-	-	-	-	-
Pre calentamiento rápido	●	●	●	●	●
Termosonda PerfectRoast/Termosonda	-/-	-/-	-/-	-/-	-/-
Sensor PerfectBake	-	-	-	-	-
<b>Equipamiento interior</b>					
Ventilador con motor iQdrive™	-	-	-	-	-
Niveles para colocar bandejas	5	5	5	5	5
Niveles de raíles telescópicos	1 Clip Rails	1 Clip Rails	1 Clip Rails	1 Clip Rails	1 Clip Rails
Apertura/cierre amortiguado de la puerta	-	-	-	-	-
Tipo de iluminación	Halógena	Halógena	Halógena	Halógena	Halógena
Nº de lámparas/Potencia	ud/W 1/25	1/25	1/25	1/25	1/80
Potencia de salida de microondas	W -	-	-	-	-
Número de potencias de microondas	-	-	-	-	-
Superficie de grill	cm² 1.330	1.330	1.330	1.330	1.620
Potencia grill grande/pequeño	kW 2,7	2,7	2,7	2,7	2,9/1,7
<b>Limpieza</b>					
Autolimpieza pirolítica	n° niveles -	-	-	-	● (3)
Mínimo/máximo consumo en pirólisis	kW -	-	-	-	7,91/10,96
Panel trasero autolimpiante	●	●	●	●	-
Programa de descalcificación	-	-	-	-	-
Función secado de la cavidad	-	-	-	-	-
<b>Seguridad</b>					
Seguro para niños	●	●	●	●	●
Bloqueo de la puerta durante la pirólisis	-	-	-	-	●
Número de cristales en puerta	2	2	2	3	4
Temperatura exterior en puerta <sup>3)</sup>	°C 50	50	50	40	40
Autodesconexión de seguridad del horno	-	-	-	-	●
<b>Temperatura y tiempos</b>					
Mínima temperatura	°C 50	50	50	50	50
Máxima temperatura aire caliente/hornear	°C 275/275	275/275	275/275	275/275	280/280
Mínima/Máxima temperatura vapor	°C -	-	-	-	-
Mínima/Máxima temperatura vapor + aire caliente	°C -	-	-	-	-
Duración precalentamiento función aire caliente/hornear	min 5,5/6,5	5,5/6,5	5,5/6,5	5,5/6,5	7/12
<b>Conexión eléctrica</b>					
Longitud del cable de conexión	cm 120	120	120	120	115
Tipo de enchufe	Schuko	Schuko	Schuko	Schuko	Sin enchufe
Fusible mínimo para la conexión	A 16	16	16	16	16
Potencia total instalada	kW 3,4	3,4	3,4	3,4	4,2
Frecuencia de la red	hz 50-60	50-60	50-60	50-60	50-60
Tensión nominal	V 220-240	220-240	220-240	220-240	220-240
<b>Certificaciones</b>					
Certificaciones	VDE-CE	VDE-CE	VDE-CE	VDE-CE	CE
<b>Accesorios incluidos de serie</b>					
Tarjeta de pedido de libro de cocina/gratuito	-	-	-	-	-
Bandeja profunda/plana	●/-	●/-	●/-	●/-	●/●
Parrilla	●	●	●	●	●
Bandejas Twin	-	-	-	-	-
Bandeja vapor grande perforada	-	-	-	-	-
Bandeja vapor pequeña perforada/sin perforar	-	-	-	-	-

● Si tiene/- No tiene.

1) Clase de eficiencia energética en un rango de A+++ (valor más eficiente) a D (valor menos eficiente). 2) Medición según Norma Europea EN 50304/EN 60350 (2009). 3) Temperatura en el centro de la puerta tras 1 hora de funcionamiento continuo en posición hornear (calor superior e inferior) a 180 °C. \* Ref. Interservice: 12006236 (no función stop y normal extension)

# Características técnicas hornos

Características	Serie   4					Serie   2				
	Hornos pirolíticos		Hornos multifunción			Hornos multifunción		Hornos multifunción		
<b>Modelos</b>	<b>HBA5740SO</b>		<b>HBA574BR00</b>			<b>HBA512ERO</b>		<b>HBA512BRO</b>		
<b>Color del aparato</b>	Cristal negro/inox		Cristal negro/inox			Cristal negro/inox		Cristal negro/inox		
<b>Sistema de apertura</b>	Abatible		Abatible			Abatible		Abatible		
<b>Ficha de producto según Reglamento (UE) n° 65/2014</b>										
Clase de eficiencia energética <sup>1)</sup>	A		A			A		A		
Índice de eficiencia energética	95,3		95,3			95,3		95,3		
Consumo de energía en calentamiento tradicional <sup>2)</sup>	kWh	0,99	0,99			0,97		0,97		
Consumo de energía en circulación forzada <sup>2)</sup>	kWh	0,81	0,81			0,81		0,81		
Número de cavidades	1		1			1		1		
Fuente de energía de la cavidad	Eléctrica		Eléctrica			Eléctrica		Eléctrica		
Volumen de la cavidad	litros	71	71			71		71		
<b>Dimensiones</b>										
Ancho	mm	594	594			594		594		
Alto	mm	595	595			595		595		
Fondo	mm	548	548			548		548		
Fondo con la puerta abierta	mm	1.040	1.040			1.040		1.040		
Anchura de la cavidad	mm	480	480			480		480		
Altura de la cavidad	mm	357	357			357		357		
Profundidad de la cavidad	mm	415	415			415		415		
Capacidad del depósito de agua	litros	-	-			-		-		
<b>Modalidades de calentamiento</b>										
Multifunción/Radiación	●/-		●/-			●/-		●/-		
Vapor 100 %/Vapor añadido	-/-		-/-			-/-		-/-		
Microondas/Microondas combinado	-/-		-/-			-/-		-/-		
<b>Controles</b>										
Tipo de control	Display LED		Display LED			Display LED		Display LED		
Tipo de mandos	Ocultables		Fijos			Fijos		Fijos		
Asistente de cocinado Assist: recetas y recomendaciones	-		-			-		-		
Recetas Gourmet: recetas almacenadas	n°	10	10			-		-		
Sistema de regulación de la temperatura	Electrónico		Electrónico			Mecánico		Mecánico		
Propuesta automática de temperatura	-		-			-		-		
Indicación temperatura real de la cavidad	-		-			-		-		
Programación electrónica con inicio/paro de cocción	●/●		●/●			-/-		-/-		
Modo demo	●		●			-		-		
<b>Funciones de calentamiento</b>										
Número de funciones	7		7			7		7		
Aire caliente 4D Profesional/Aire caliente 3D profesional	-/-		-/-			-/-		-/-		
Aire caliente/Aire caliente suave	-/-		-/-			-/-		-/-		
Calor superior e inferior	●		●			●		●		
Calor superior e inferior suave	-		-			-		-		
Calor superior e inferior con circulación de aire	-		-			-		-		
Calor inferior	●		●			●		●		
Calor intensivo	-		-			-		-		
Función Pizza	●		●			●		●		
Grill con aire caliente	●		●			●		●		
Grill de amplia superficie	●		●			●		●		
Grill	-		-			-		-		
Precalentar vajilla/Mantener caliente	-		-			-		-		
Descongelar	-		-			-		-		
Cocción suave a baja temperatura	-		-			-		-		
Deshidratación	-		-			-		-		
100 % vapor	-		-			-		-		
<b>Prestaciones/Funciones avanzadas</b>										
Home Connect	-		-			-		-		
Microondas	-		-			-		-		
Regeneración	-		-			-		-		
Fermentación de masas	-		-			-		-		
Pre calentamiento rápido	●		●			●		●		
Termosonda PerfectRoast/Termosonda	-/-		-/-			-/-		-/-		
Sensor PerfectBake	-		-			-		-		
<b>Equipamiento interior</b>										
Ventilador con motor iQdrive™	-		-			-		-		
Niveles para colocar bandejas	5		5			5		5		
Niveles de raíles telescópicos	1 Clip Rails		-			1		-		
Apertura/cierre amortiguado de la puerta	-		-			-		-		
Tipo de iluminación	Halógena		Halógena			Halógena		Halógena		
Nº de lámparas/Potencia	ud/W	1/25	1/25			1/25		1/25		
Potencia de salida de microondas	W	-	-			-		-		
Número de potencias de microondas	-		-			-		-		
Superficie de grill	cm²	1.330	1.330			1.330		1.330		
Potencia grill grande/pequeño	kW	2,8	2,8			2,7		2,7		
<b>Limpieza</b>										
Autolimpieza pirolítica	n° niveles	● (3)	● (3)			-		-		
Mínimo/máximo consumo en pirólisis	kW	3,3/4,8	3,3/4,8			-		-		
Panel trasero autolimpiante	-		-			-		-		
Programa de descalcificación	-		-			-		-		
Función secado de la cavidad	-		-			-		-		
<b>Seguridad</b>										
Seguro para niños	●		●			●		●		
Bloqueo de la puerta durante la pirólisis	●		●			-		-		
Número de cristales en puerta	4		4			2		2		
Temperatura exterior en puerta <sup>3)</sup>	°C	30	30			50		50		
Autodesconexión de seguridad del horno	●		●			-		-		
<b>Temperatura y tiempos</b>										
Mínima temperatura	°C	50	50			50		50		
Máxima temperatura aire caliente/hornear	°C	275/275	275/275			275/275		275/275		
Mínima/Máxima temperatura vapor	°C	-	-			-		-		
Mínima/Máxima temperatura vapor + aire caliente	°C	-	-			-		-		
Duración precalentamiento función aire caliente/hornear	min	5,5/6,5	5,5/6,5			5,5/6,5		5,5/6,5		
<b>Conexión eléctrica</b>										
Longitud del cable de conexión	cm	120	120			120		120		
Tipo de enchufe	Schuko		Schuko			Schuko		Schuko		
Fusible mínimo para la conexión	A	16	16			16		16		
Potencia total instalada	kW	3,6	3,6			3,4		3,4		
Frecuencia de la red	hz	50-60	50-60			50-60		50-60		
Tensión nominal	V	220-240	220-240			220-240		220-240		
<b>Certificaciones</b>										
Certificaciones	VDE-CE		VDE-CE			VDE-CE		VDE-CE		
<b>Accesorios incluidos de serie</b>										
Tarjeta de pedido de libro de cocina/gratuito	-		-			-		-		
Bandeja profunda/plana	●/-		●/-			●/-		●/-		
Parrilla	●		●			●		●		
Bandejas Twin	-		-			-		-		
Bandeja vapor grande perforada	-		-			-		-		
Bandeja vapor pequeña perforada/sin perforar	-		-			-		-		

● Sí tiene/ - No tiene.

1) Clase de eficiencia energética en un rango de A+++ (valor más eficiente) a D (valor menos eficiente). 2) Medición según Norma Europea EN 50304/EN 60350 (2009). 3) Temperatura en el centro de la puerta tras 1 hora de funcionamiento continuo en posición hornear (calor superior e inferior) a 180°C. \* Ref. Interservice: 12006236 (no función stop y normal extension)

Características	Serie   8			
	Hornos compactos con vapor		Hornos compactos con microondas	
Modelos	CNG6764S6	CSG636BS3	CMG676BS1	CMG633BS1
Color del aparato	Cristal negro/inox	Cristal negro/inox	Cristal negro/inox	Cristal negro/inox
Sistema de apertura	Abatible	Abatible	Abatible	Abatible
<b>Ficha de producto según Reglamento (UE) nº 65/2014</b>				
Clase de eficiencia energética <sup>1)</sup>	n.a.	A+	n.a.	n.a.
Índice de eficiencia energética	n.a.	81,3	n.a.	n.a.
Consumo de energía en calentamiento tradicional <sup>2)</sup>	kWh	n.a.	0,73	n.a.
Consumo de energía en circulación forzada <sup>2)</sup>	kWh	n.a.	0,61	n.a.
Número de cavidades		n.a.	1	n.a.
Fuente de energía de la cavidad	Eléctrica	Eléctrica	Eléctrica	Eléctrica
Volumen de la cavidad	litros	45	47	45
<b>Dimensiones</b>				
Ancho	mm	594	594	594
Alto	mm	455	455	455
Fondo	mm	548	548	548
Fondo con la puerta abierta	mm	920	920	920
Anchura de la cavidad	mm	480	480	480
Altura de la cavidad	mm	237	237	237
Profundidad de la cavidad	mm	392	415	392
Capacidad del depósito de agua	litros	1	-	-
<b>Modalidades de calentamiento</b>				
Multifunción / Radiación	•/-	•/-	•/-	•/-
Vapor 100% / Vapor añadido	-/•	•/•	-/-	-/-
Microondas / Microondas combinado	•/•	-/-	•/•	•/•
<b>Controles</b>				
Tipo de control	Display TFT con imágenes y textos	Display TFT con imágenes y textos	Display TFT con imágenes y textos	Display TFT con símbolos
Tipo de mandos	Aro central	Aro central	Aro central	Aro central
Asistente de cocinado Assist: recetas y recomendaciones	•	•	•	-
Recetas Gourmet: recetas almacenadas	nº	-	-	14
Sistema de regulación de la temperatura	Electrónico	Electrónico	Electrónico	Electrónico
Propuesta automática de temperatura	•	•	•	•
Indicación temperatura real de la cavidad	•	•	•	•
Programación electrónica con inicio / paro de cocción	•/•	•/•	•/•	•/•
Modo demo	•	•	•	•
<b>Funciones de calentamiento</b>				
Número de funciones	14	12	12	6
Aire caliente 4D Profesional / Aire caliente 3D profesional	•/-	•/-	•/-	•/-
Aire caliente / Aire caliente suave	-/•	-/•	-/•	-/•
Calor superior e inferior	•	•	•	-
Calor superior e inferior suave	•	•	•	-
Calor superior e inferior con circulación de aire	-	-	-	-
Calor inferior / Calor intensivo	•/•	•/-	•/-	-/-
Función Pizza	•	•	•	-
Grill con aire caliente	•	•	•	•
Grill / Grill de amplia superficie	•/•	•/•	•/•	•/•
Precalentar vajilla / Mantener caliente	•/•	•/•	•/•	•/-
Descongelar	-	•	-	-
Cocción suave a baja temperatura	•	•	•	-
Deshidratación	•	-	-	-
100% vapor	-	•	-	-
<b>Prestaciones / Funciones avanzadas</b>				
Home Connect	•	-	-	-
Microondas	•	-	•	•
Regeneración	•	•	-	-
Fermentación de masas	•	•	-	-
Pre calentamiento rápido	•	•	•	•
Termosonda PerfectRoast / Termosonda	•/-	-/-	-/-	-/-
Sensor PerfectBake	•	-	-	-
<b>Equipamiento interior</b>				
Ventilador con motor iQdrive™	•	•	•	•
Niveles para colocar bandejas	3	3	3	3
Niveles de ralles telescópicos	1 (pirolizables)	-	-	-
Apertura / cierre amortiguado de la puerta	•/•	•/•	•/•	•/•
Tipo de iluminación	LED	LED	LED	LED
Nº de lámparas/Potencia	ud/W	1/3	1/3	1/3
Potencia de salida de microondas	W	900	-	900
Número de potencias de microondas		5	5	5
Superficie de grill	cm²	1.070	1.330	1.070
Potencia grill grande / pequeño		2,8/1,5	2,8/1,5	2,8/1,5
<b>Limpieza</b>				
Autolimpieza pirolítica	nº niveles	• (3)	-	• (3)
Mínimo / máximo consumo en pirólisis	kW	2,7/4	-	2,7/4
Panel trasero autolimpiante		•	•	-
Programa de descalcificación		•	•	-
Función secado de la cavidad		•	-	-
<b>Seguridad</b>				
Seguro para niños		•	•	•
Bloqueo de la puerta durante la pirólisis		•	•	-
Número de cristales en puerta		4	3	3
Temperatura exterior en puerta <sup>3)</sup>	°C	30	40	30
Autodesconexión de seguridad del horno		•	•	•
<b>Temperaturas y tiempos</b>				
Mínima temperatura	°C	30	30	30
Máxima temperatura aire caliente / hornear	°C	275/300	250/250	275
Mínima / Máxima temperatura vapor	°C	30/100	30/100	-
Mínima / Máxima temperatura vapor + aire caliente	°C	30/275	30/250	-
Duración precalent. función aire caliente / hornear	min	3,5/6,5	3,5/6,5	3,5
<b>Conexión eléctrica</b>				
Longitud del cable de conexión	cm	150	150	150
Tipo de enchufe		Schuko	Schuko	Schuko
Fusible mínimo para la conexión	A	16	16	16
Potencia total instalada	Kw	3,6	3,3	3,6
Frecuencia de la red	Hz	50-60	50-60	50-60
Tensión nominal	V	220-240	220-240	220-240
<b>Certificaciones</b>				
Certificaciones		VDE-CE	VDE-CE	VDE-CE
<b>Accesorios incluidos de serie</b>				
Tarjeta de pedido de libro de cocina / gratuito		•/•	•/•	•/•
Bandeja profunda / plana		•/•	•/•	•/•
Parrilla		•	•	•
Bandeja vapor grande perforada		-	-	-
Bandeja vapor pequeña perforada / sin perforar		-	•/•	-

• Si tiene/- No tiene.

1) Clase de eficiencia energética en un rango de A+++ (valor más eficiente) a D (valor menos eficiente).

2) Medición según Norma Europea EN 50304 / EN 60350 (2009).

3) Temperatura en el centro de la puerta tras 1 hora de funcionamiento continuo en posición hornear (calor superior e inferior) a 180 °C.



# Características técnicas compactos

Características	Serie   8				Serie   6	
	Hornos compactos con microondas		Hornos compactos		Horno compacto vapor y microondas	Horno compacto microondas
<b>Modelos</b>	<b>CMG633BW1</b>	<b>CMG633BB1</b>	<b>CBG675BS3</b>	<b>CBG633NS3</b>	<b>CPA565GS0</b>	<b>CMA585MS0</b>
<b>Color del aparato</b>	Cristal blanco	Cristal negro	Cristal negro/inóx	Cristal negro/inóx	Cristal negro/inóx	Cristal negro/inóx
<b>Sistema de apertura</b>	Abatible	Abatible	Abatible	Abatible	Abatible	Abatible
<b>Ficha de producto según Reglamento (UE) nº 65/2014</b>						
Clase de eficiencia energética <sup>1)</sup>	n.a.	n.a.	A+	A+	n.a.	n.a.
Índice de eficiencia energética	n.a.	n.a.	81,3	81,3	n.a.	n.a.
Consumo de energía en calentamiento tradicional <sup>2)</sup> kWh	n.a.	n.a.	0,73	0,73	n.a.	n.a.
Consumo de energía en circulación forzada <sup>2)</sup> kWh	n.a.	n.a.	0,61	0,61	n.a.	n.a.
Número de cavidades	n.a.	n.a.	1	1	n.a.	n.a.
Fuente de energía de la cavidad	Eléctrica	Eléctrica	Eléctrica	Eléctrica	Eléctrica	Eléctrica
Volumen de la cavidad litros	45	45	47	47	36	44
<b>Dimensiones</b>						
Ancho mm	594	594	594	594	594	594
Alto mm	455	455	455	455	455	454
Fondo mm	548	548	548	548	545	570
Fondo con la puerta abierta mm	920	920	920	920	895	603
Anchura de la cavidad mm	480	480	480	480	432	420
Altura de la cavidad mm	237	237	237	237	236	250
Profundidad de la cavidad mm	392	392	415	415	350	420
Capacidad del depósito de agua litros	-	-	-	-	0,8	-
<b>Modalidades de calentamiento</b>						
Multifunción / Radiación	•/-	•/-	•/-	•/-	•/-	•/-
Vapor 100% / Vapor añadido	-/-	-/-	-/-	-/-	•/•	-/-
Microondas / Microondas combinado	•/•	•/•	-/-	-/-	•/•	•/•
<b>Controles</b>						
Tipo de control	Display TFT con símbolos	Display TFT con símbolos	Display TFT con símbolos	Display TFT con símbolos	Display LCD	Display LCD
Tipo de mandos	Aro central	Aro central	Aro central	Aro central	Ocultables	Ocultables
Asistente de cocinado Assist: recetas y recomendaciones	-	-	-	-	-	-
Recetas Gourmet: recetas almacenadas n°	14	14	10	10	30	15
Sistema de regulación de la temperatura	Electrónico	Electrónico	Electrónico	Electrónico	Electrónico	Electrónico
Propuesta automática de temperatura	•	•	•	•	•	-
Indicación temperatura real de la cavidad	•	•	•	•	-	-
Programación electrónica con inicio / paro de cocción	•/•	•/•	•/•	•/•	-/•	-/•
Modo demo	•	•	•	•	•	•
<b>Funciones de calentamiento</b>						
Número de funciones	6	6	13	10	5	5
Aire caliente 4D Profesional / Aire caliente 3D profesional	•/-	•/-	•/-	•/-	-	-
Aire caliente / Aire caliente suave	-/•	-/•	-/•	-/•	•/-	•/-
Calor superior e inferior	-	-	•	•	-	-
Calor superior e inferior suave	-	-	•	•	-	-
Calor superior e inferior con circulación de aire	-	-	-	-	-	-
Calor inferior / Calor intensivo	-/-	-/-	•/-	•/-	-/-	-/-
Función Pizza	-	-	•	•	-	•
Grill con aire caliente	•	•	•	•	•	•
Grill / Grill de amplia superficie	•/•	•/•	•/•	•/•	•/-	•/-
Precalentar vajilla / Mantener caliente	•/-	•/-	•/•	•/•	-	-
Descongelar	-	-	•	•	-	-
Cocción suave a baja temperatura	-	-	•	-	-	-
Deshidratación	-	-	-	-	-	-
100% vapor	-	-	-	-	•	-
<b>Prestaciones / Funciones avanzadas</b>						
Home Connect	-	-	-	-	-	-
Microondas	•	•	-	-	•	•
Regeneración	-	-	-	-	-	-
Fermentación de masas	-	-	-	-	-	-
Precaentamiento rápido	•	•	•	•	•	•
Termosonda PerfectRoast / Termosonda	-/-	-/-	-/-	-/-	-/-	-/-
Sensor PerfectBake	-	-	-	-	-	-
<b>Equipamiento interior</b>						
Ventilador con motor iQdrive™	•	•	•	•	-	-
Niveles para colocar bandejas	3	3	3	3	5	-
Niveles de raíles telescópicos	-	-	-	-	1 (100% extraíbles)	-
Apertura / cierre amortiguado de la puerta	•/•	•/•	•/•	•/•	-	-
Tipo de iluminación	LED	LED	Halógena	Halógena	LED	LED
Nº de lámparas/Potencia ud/W	1/3	1/3	1/25	1/25	1/2	1/1
Potencia de salida de microondas W	900	900	-	-	1.000	900
Número de potencias de microondas	5	5	-	-	5	5
Superficie de grill cm²	1.070	1.070	1.330	1.330	1.000	960
Potencia grill grande / pequeño	2,8/1,5	2,8/1,5	2,8/1,5	2,8/1,5	2	1,75
<b>Limpieza</b>						
Autolimpieza pirólitica n° niveles	-	-	• (3)	-	-	-
Mínimo / máximo consumo en pirólisis kW	-	-	2,7/4	-	-	-
Panel trasero autolimpiante	-	-	-	•	-	-
Programa de descalcificación	-	-	-	-	•	-
Función secado de la cavidad	-	-	-	-	-	-
<b>Seguridad</b>						
Seguro para niños	•	•	•	•	•	•
Bloqueo de la puerta durante la pirólisis	-	-	•	-	-	-
Número de cristales en puerta	3	3	4	3	3	3
Temperatura exterior en puerta <sup>3)</sup> °C	40	40	30	40	Según norma	Según norma
Autodesconexión de seguridad del horno	•	•	•	•	•	•
<b>Temperaturas y tiempos</b>						
Mínima temperatura °C	30	30	30	30	40	40
Máxima temperatura aire caliente / hornear °C	275	275	275/300	275/300	230	230
Mínima / Máxima temperatura vapor °C	-	-	-	-	-	-
Mínima / Máxima temperatura vapor + aire caliente °C	-	-	-	-	100/230	-
Duración precalent. función aire caliente / hornear min	3,5	3,5	3,5/6,5	4,5/7,5	-	-
<b>Conexión eléctrica</b>						
Longitud del cable de conexión cm	150	150	150	150	150	180
Tipo de enchufe	Schuko	Schuko	Schuko	Schuko	Schuko	Schuko
Fusible mínimo para la conexión A	16	16	13	13	10	16
Potencia total instalada Kw	3,6	3,6	2,99	2,99	3,1	3,35
Frecuencia de la red Hz	50-60	50-60	50-60	50-60	50	50
Tensión nominal V	220-240	220-240	220-240	220-240	220-240	220-230
<b>Certificaciones</b>	VDE-CE	VDE-CE	VDE-CE	VDE-CE	VDE-CE	VDE-CE
<b>Accesorios incluidos de serie</b>						
Tarjeta de pedido de libro de cocina / gratuito	•/-	•/-	•/-	•/-	-	-
Bandeja profunda / plana	•/-	•/-	•/-	•/-	-/cristal	Plato giratorio 36 cm
Parrilla	•	•	•	•	•	2 (circulares)
Bandeja vapor grande perforada	-	-	-	-	•	-
Bandeja vapor pequeña perforada / sin perforar	-	-	-	-	-	-

• Sí tiene/- No tiene.

1) Clase de eficiencia energética en un rango de A+++ (valor más eficiente) a D (valor menos eficiente).

2) Medición según Norma Europea EN 50304 / EN 60350 (2009).

3) Temperatura en el centro de la puerta tras 1 hora de funcionamiento continuo en posición hornear (calor superior e inferior) a 180 °C.

# Características técnicas centro de café Gourmet y módulos de calentamiento

		Serie   8	
Características		Centro de café Gourmet	
<b>Modelo</b>		<b>CTL636ES6</b>	
<b>Apertura</b>		Lateral izquierda	
<b>Color del aparato</b>		Cristal negro / inox.	
<b>Dimensiones exteriores</b>			
Anchura del aparato	mm	594	
Altura del aparato	mm	455	
Profundidad del aparato	mm	375	
Dimensiones encastre			
Anchura de montaje	mm	558	
Altura de montaje	mm	449	
Profundidad de montaje	mm	356	
<b>Prestaciones</b>			
Home Connect		•	
Tipo de control		Display TFT con imágenes y textos	
Mecanismo de molido		Discos cerámicos	
Sistema de control		Electrónico	
Sistema de calentamiento		Calentador instantáneo	
Turbo vaporizador integrado en la salida de café		•	
Presión	bar	19	
Sistema de preparación extraíble		•	
Capacidad del depósito de agua	litros	2,4	
Tipo de depósito		Desmontable, transparente	
Filtro para agua		•	
Indicador de nivel de agua		Display	
Bebidas preprogramadas		10	
Bebidas personalizables		8	
Número tazas espresso/capuccino	nº	1/2	
Recipiente para guardar café en grano	g	500	
Recipiente para café molido		•	
Salida de café de altura variable mínimo/máximo	cm	1/7	
Iluminación		•	
Programación		•	
Guía rápida		•	
Depósito de leche	litros	0,5	
Modo demo		•	
<b>Limpieza</b>			
Sistema de limpieza automática		•	
Indicador de descalcificación		•	
Sistema antical		Programa de descalcificación	
Recipiente para posos de café		•	
Bandeja recogegotas desmontable		•	
<b>Seguridad</b>			
Seguro de niños		•	
<b>Conexión eléctrica</b>			
Longitud del cable de conexión	cm	170	
Tipo de enchufe		Schuko	
Potencia del aparato	kW	1,6	
Frecuencia de la red	Hz	50-60	
Tensión nominal	V	220-240	
<b>Certificaciones</b>			
Certificaciones		VDE-CE-UA-Estándares australianos-Euroasiático	

• Si tiene/- No tiene.

		Serie   8	
Características		Módulos de calentamiento a baja temperatura	
<b>Modelos</b>		<b>BIC630NS1</b>	<b>BIC630NW1</b>
<b>Tipo de aparato</b>		Módulo de calentamiento	Módulo de calentamiento
<b>Color del aparato</b>		Cristal negro y acero inoxidable	Cristal blanco
<b>Dimensiones exteriores</b>			
Anchura del aparato	mm	595	595
Altura del aparato	mm	140	140
Profundidad del aparato	mm	548	548
<b>Dimensiones interiores</b>			
Anchura de la cavidad	mm	468	468
Altura de la cavidad	mm	92	92
Profundidad de la cavidad	mm	458	458
Profundidad con puerta abierta	mm	998	998
Volumen de la cavidad del cajón	litros	20	20
<b>Prestaciones</b>			
Piloto de funcionamiento		•	•
Sistema de apertura		Push-pull sin tirador	Push-pull sin tirador
Raíles telescópicos		•	•
Interruptor contacto puerta		•	•
Sistema de regulación de temperatura		Electrónico	Electrónico
Rango de regulación de temperatura		4 niveles de 40 a 80 °C	4 niveles de 40 a 80 °C
Acabado interior		Acero inoxidable/base cerámica	Acero inoxidable/base cerámica
Carga máxima	kg	25	25
Carga máxima de platos	ud.	12	12
Carga máxima de tazas espresso	ud.	64	64
<b>Funciones</b>			
Precaentar vajilla		•	•
Mantener caliente		•	•
Descongelar		•	•
Fermentar masa con levadura		•	•
Asar a fuego lento		•	•
Fundir		•	•
<b>Conexión eléctrica</b>			
Longitud del cable de conexión	cm	150	150
Tipo de enchufe		Schuko	Schuko
Fusible mínimo para la conexión	A	10	10
Potencia total instalada	kW	0,81	0,81
Frecuencia de la red	Hz	50-60	50-60
Tensión nominal	V	220-240	220-240
<b>Certificaciones</b>			
Certificaciones		VDE-CE	VDE-CE

• Si tiene/- No tiene.

# Características técnicas microondas

Características		Serie   8						
		Microondas alto 45 cm	Microondas sin plato giratorio					
Modelos		CFA634GS1	BER634GS1	BEL634GS1	BFR634GS1	BFL634GS1	BFL634GW1	BFL634GB1
Apertura		Abatible	Derecha	Izquierda	Derecha	Izquierda	Izquierda	Izquierda
Color		Cristal negro/inox	Cristal negro/inox	Cristal negro/inox	Cristal negro/inox	Cristal negro/inox	Cristal blanco	Cristal negro
<b>Dimensiones</b>								
Ancho	mm	595	594	594	594	594	594	594
Alto	mm	455	382	382	382	382	382	382
Fondo	mm	545	318	318	318	318	318	318
Anchura de la cavidad	mm	430	350	350	350	350	350	350
Altura de la cavidad	mm	242	220	220	220	220	220	220
Profundidad de la cavidad	mm	345	270	270	270	270	270	270
Volumen de la cavidad	litros	36	21	21	21	21	21	21
<b>Controles</b>								
Tipo de control		Display TFT con símbolos	Display TFT con símbolos	Display TFT con símbolos	Display TFT con símbolos	Display TFT con símbolos	Display TFT con símbolos	Display TFT con símbolos
Color del display		Blanco/Rojo	Blanco/Rojo	Blanco/Rojo	Blanco/Rojo	Blanco/Rojo	Blanco/Rojo	Blanco/Rojo
Tipo de mandos		Aro central	Aro central	Aro central	Aro central	Aro central	Aro central	Aro central
Nº programas automáticos		7	10	10	7	7	7	7
Programas de descongelación por peso		•	•	•	•	•	•	•
Memoria para almacenar recetas		-	-	-	-	-	-	-
Sistema de control		Electrónico	Electrónico	Electrónico	Electrónico	Electrónico	Electrónico	Electrónico
Nº de potencias de microondas		5	5	5	5	5	5	5
Programación electrónica con inicio / paro de cocción		-/•	-/•	-/•	-/•	-/•	-/•	-/•
Programación mecánica de paro de cocción		-	-	-	-	-	-	-
Tiempo máximo programable	min	90	90	90	90	90	90	90
Funcionamiento simultáneo microondas + grill		-	•	•	-	-	-	-
Modo demo		•	•	•	•	•	•	•
<b>Equipamiento interior</b>								
Sistema de distribución de ondas sin plato giratorio		•	•	•	•	•	•	•
Plato giratorio		-	-	-	-	-	-	-
Diámetro del plato giratorio	cm	-	-	-	-	-	-	-
Material del plato giratorio		-	-	-	-	-	-	-
Grill		-	•	•	-	-	-	-
Acabado interior		Acero inoxidable	Acero inoxidable/ base cerámica	Acero inoxidable/ base cerámica	Acero inoxidable/ base cerámica	Acero inoxidable/ base cerámica	Acero inoxidable/ base cerámica	Acero inoxidable/ base cerámica
Tipo de iluminación		LED	LED	LED	LED	LED	LED	LED
Nº de lámparas/Potencia	ud/W	1/2	1/2	1/2	1/2	1/2	1/2	1/2
<b>Limpieza</b>								
Sistema de limpieza		-	-	-	-	-	-	-
<b>Seguridad</b>								
Seguro de niños		-	-	-	-	-	-	-
<b>Potencias</b>								
Máxima potencia de microondas	W	900	900	900	900	900	900	900
Potencia del grill	W	-	1.300	1.300	-	-	-	-
<b>Conexión eléctrica</b>								
Longitud del cable de conexión	cm	150	150	150	150	150	150	150
Tipo de enchufe		Schuko	Schuko	Schuko	Schuko	Schuko	Schuko	Schuko
Fusible mínimo para la conexión	A	10	10	10	10	10	10	10
Potencia total instalada	kW	1,22	1,99	1,99	1,22	1,22	1,22	1,22
Frecuencia de la red	Hz	50	50-60	50-60	50-60	50-60	50-60	50-60
Tensión nominal	V	220-240	220-240	220-240	220-240	220-240	220-240	220-240
<b>Certificaciones</b>								
Certificaciones		VDE-CE	VDE-CE	VDE-CE	VDE-CE	VDE-CE	VDE-CE	VDE-CE
<b>Accesorios incluidos de serie</b>								
Tarjeta de pedido de libro de cocina / gratuito		-/-	•/-	•/-	•/-	•/-	•/-	•/-
Parrilla circular elevada grill		-	Rectangular	Rectangular	-	-	-	-
Parrilla		-	-	-	-	-	-	-
Bandeja de cristal		•	•	•	-	-	-	-
Bandeja perforada para cocción al vapor		-	-	-	-	-	-	-
<b>Instalación</b>								
Integrable		•	•	•	•	•	•	•
Libre instalación		-	-	-	-	-	-	-
Altura	cm	45	38	38	38	38	38	38
Anchura	cm	60	60	60	60	60	60	60
Marco para integración		-	-	-	-	-	-	-
Instalación en columna / mueble alto		•/-	•/•	•/•	•/•	•/•	•/•	•/•

• Sí tiene/- No tiene.

# Características técnicas microondas

## Características

		Serie   6			Serie   4		Serie   2	
Microondas con plato giratorio								
Modelos		BEL554MSO	BEL554MW0	BEL554MBO	BEL523MSO	BFL520MSO	HMT72G650	HMT75G451
Apertura		Izquierda	Izquierda	Izquierda	Izquierda	Izquierda	Izquierda	Izquierda
Color		Cristal negro/inox	Cristal blanco	Cristal negro	Cristal negro/inox	Cristal negro/inox	Acero inoxidable	Acero inoxidable
<b>Dimensiones</b>								
Ancho	mm	594	594	594	594	594	453	461
Alto	mm	382	382	382	382	382	280	290
Fondo	mm	388	388	388	317	317	320	351
Anchura de la cavidad	mm	328	328	328	308	308	290	290
Altura de la cavidad	mm	208	208	208	201	201	194	194
Profundidad de la cavidad	mm	369	369	369	282	282	285	274
Volumen de la cavidad	litros	25	25	25	20	20	17	17
<b>Controles</b>								
Tipo de control		Display LED	Display LED	Display LED	Display LED	Mecánico	Mecánico	Display LED
Color del display		Blanco	Blanco	Blanco	Rojo	-	-	Rojo
Tipo de mandos		Ocultable	Ocultable	Ocultable	Ocultable	Fijos	Fijos	Ocultable
Nº programas automáticos		8	8	8	8	-	-	8
Programas de descongelación por peso		•	•	•	•	-	-	•
Memoria para almacenar recetas		•	•	•	•	-	-	-
Sistema de control		Electrónico	Electrónico	Electrónico	Electrónico	Mecánico	Mecánico	Electrónico
Nº de potencias de microondas		5	5	5	5	5	5	5
Programación electrónica con inicio / paro de cocción		-/•	-/•	-/•	-/•	-/-	-/-	-/•
Programación mecánica de paro de cocción		-	-	-	-	•	•	-
Tiempo máximo programable	min	99	99	99	99	60	60	99
Funcionamiento simultáneo microondas + grill		•	•	•	•	-	•	•
Modo demo		•	•	•	•	-	-	-
<b>Equipamiento interior</b>								
Sistema de distribución de ondas sin plato giratorio		-	-	-	-	-	-	-
Plato giratorio		•	•	•	•	•	•	•
Diámetro del plato giratorio	cm	31,5	31,5	31,5	25,5	25,5	24,5	24,5
Material del plato giratorio		Cristal	Cristal	Cristal	Cristal	Cristal	Cristal	Cristal
Grill		•	•	•	•	-	•	•
Acabado interior		Acero inoxidable	Acero inoxidable	Acero inoxidable	Acero inoxidable	Acero inoxidable	Acero inoxidable	Acero inoxidable
Tipo de iluminación		LED	LED	LED	LED	LED	Convencional	Convencional
Nº de lámparas/Potencia	ud/W	1/3	1/3	1/3	1/3	1/2	1/25	1/25
<b>Limpieza</b>								
Sistema de limpieza		-	-	-	-	-	-	-
<b>Seguridad</b>								
Seguro de niños		-	-	-	-	-	-	-
<b>Potencias</b>								
Máxima potencia de microondas	W	900	900	900	800	800	800	800
Potencia del grill	W	1.200	1.200	1.200	1.000	-	1.000	1.000
<b>Conexión eléctrica</b>								
Longitud del cable de conexión	cm	130	130	130	130	130	130	130
Tipo de enchufe		Schuko	Schuko	Schuko	Schuko	Schuko	Schuko	Schuko
Fusible mínimo para la conexión	A	10	10	10	10	10	10	10
Potencia total instalada	kW	1,45	1,45	1,45	1,27	1,27	1,27	1,27
Frecuencia de la red	Hz	50	50	50	50	50	50	50
Tensión nominal	V	220-230	220-230	220-230	220-230	220-230	230	230
<b>Certificaciones</b>								
Certificaciones		CE	CE	CE	CE	CE	CE	CE
<b>Accesorios incluidos de serie</b>								
Tarjeta de pedido de libro de cocina / gratuito		-/-	-/-	-/-	-/-	-/-	-/-	-/-
Parrilla circular elevada grill		•	•	•	•	-	•	•
Parrilla		-	-	-	-	-	-	-
Bandeja de cristal		-	-	-	-	-	-	-
Bandeja perforada para cocción al vapor		-	-	-	-	-	-	-
<b>Instalación</b>								
Integrable		•	•	•	•	•	•	-
Libre instalación		-	-	-	-	-	-	•
Altura	cm	38	38	38	38	38	38	-
Anchura	cm	60	60	60	60	60	60	-
Marco para integración		-	-	1	-	-	•	-
Instalación en columna / mueble alto		•/-	•/-	•/-	•/•	•/•	•/•	-

• Sí tiene/- No tiene.

# ¿Qué destacar de las placas Bosch?

1

## Tecnología:

- ▶ PerfectCook
- ▶ PerfectFry
- ▶ FlameSelect
- ▶ Home Connect

2

## Flexibilidad:

- ▶ FlexInducción Premium
- ▶ FlexInducción
- ▶ Zona de 32 cm
- ▶ Wok 6 kW

3

## Funciones:

- ▶ Función Transfer
- ▶ Función PowerMove
- ▶ Función Inicio Automático
- ▶ Función Mantener Caliente

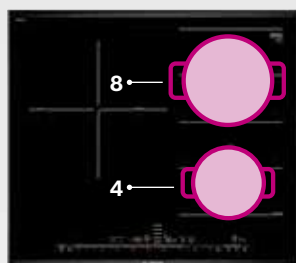


# Placas

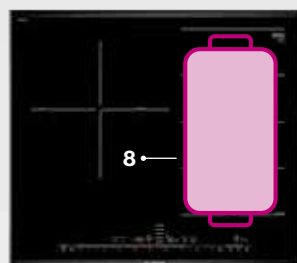


# Máxima flexibilidad a la hora de cocinar.

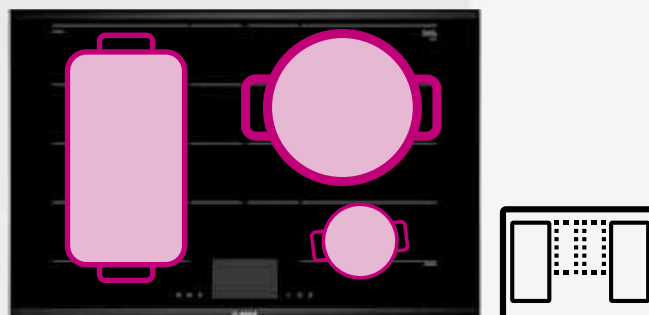
Las zonas FlexInducción Premium permiten cocinar con mayor variedad de recipientes, tanto en forma como en tamaño, para que la placa se adapte a las necesidades de cada día.



**Dos zonas diferentes, dos potencias diferentes.**



**Una única zona, la misma potencia.**



## **FlexInducción Premium, la máxima flexibilidad**

Las zonas FlexInducción Premium, además de las ventajas de la zona FlexInducción, incorporan inductores verticales de apoyo de forma que se pueda cocinar también con recipientes de mayor tamaño, incluso de 30 cm de diámetro. La placa detecta donde está ubicado el recipiente y conecta automáticamente los inductores necesarios para la distribución más homogénea de la potencia con la máxima eficiencia.

## **FlexInducción, mayor flexibilidad**

La zona FlexInducción está formada por cuatro inductores independientes que aportan una potencia homogénea a toda la zona de cocción. Permite disfrutar de la máxima libertad a la hora de cocinar, trabajando como una única superficie de cocción grande (hasta de 24 x 40 cm) a un nivel de potencia, o bien dividir la zona, y cocinar como dos zonas independientes, cada una con su nivel de potencia.

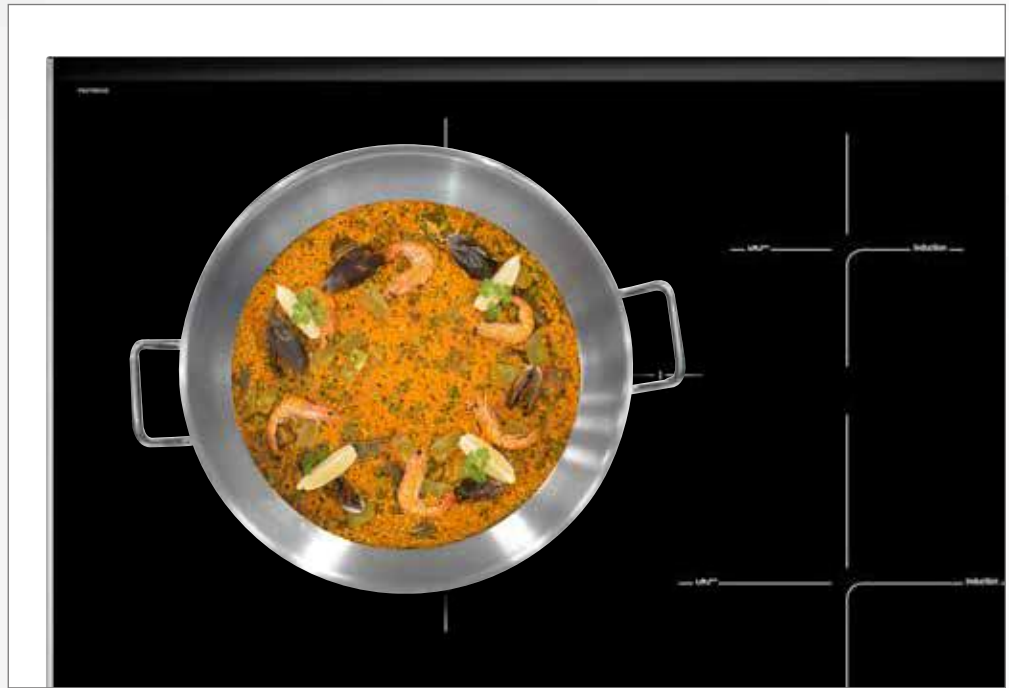
La zona FlexInducción se adapta a una gran variedad de recipientes, de diferentes tamaños y formas, no solo circulares, sino también menaje cuadrado o rectangular, con distribución homogénea de temperatura en todo el recipiente.



**32**cm

### Zona de 32 cm, muy grande pero también muy versátil

La zona de 32 cm ofrece una gran versatilidad ya que permite cocinar con recipientes muy grandes, de hasta de 32 cm de base, o bien con recipientes pequeños ya que está formada por un triple inductor de 21, 26 y 32 cm, adaptándose automáticamente a los diferentes tamaños de recipientes, con un reparto homogéneo de potencia para cada uno.



Y para sacarle todo el partido a la placa... accesorios exclusivos



#### Teppan Yaki HEZ390512

Perfecto para disfrutar de una cocina sana. Plancha en acero inoxidable para cocinar carnes, pescados, verduras... Tiene unas dimensiones de 21 x 38 cm, que permite sacarle todo el partido a la zona FlexInducción. Válida para PerfectFry, control de temperatura del aceite.



#### Fuente de asados con accesorio de vapor HEZ390011 y HEZ390012

Perfecta para disfrutar de sabrosos asados y guisos o de las grandes ventajas que ofrece la cocina al vapor. Fuente y accesorio en acero inoxidable, dimensiones de 22 x 31 cm, permite sacarle todo el partido a la zona FlexInducción. Válida para PerfectCook, sensor de cocción.



#### Grill HEZ390522

Perfecto para disfrutar del sabor del grill. Parrilla de aluminio fundido, dimensiones de 21 x 38 cm, que permite sacarle todo el partido a la zona Flex Inducción. Válida para PerfectFry, control de temperatura del aceite.



#### Paellera HZ390240

Perfecta para aprovechar toda la superficie de la zona de 32 cm. Paellera en acero inoxidable.



# Máxima precisión y comodidad a la hora de cocinar.

El control de temperatura te permite cocinar a la temperatura adecuada para cada tipo de alimento, con la máxima comodidad y con resultados profesionales.

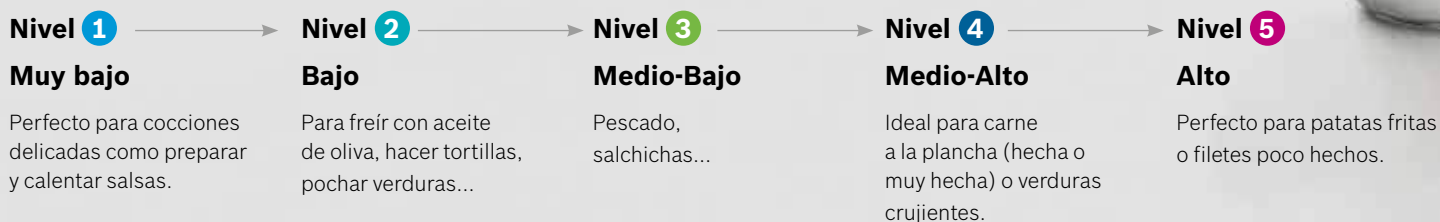
## **PerfectFry control de temperatura del aceite**

Los alimentos son materia orgánica y cada uno requiere una temperatura óptima de cocción. Las placas con tecnología PerfectFry, permiten controlar la temperatura del aceite de forma que la fritura sea perfecta. Se selecciona uno de los cinco niveles, en función del tipo de alimento a cocinar, y la placa controlará la temperatura. De esta manera:

- ▶ Los alimentos no se queman, ya que se cocina a la temperatura idónea para cada tipo de alimento, lo que resulta mucho más sano debido a que no se forman sustancias perjudiciales, como por ejemplo acrilamidas.
- ▶ Es cómodo y fácil de usar, ya que permite freír y estar haciendo otras cosas en la cocina, sin tener que estar vigilando que el alimento no se queme.
- ▶ Es eficiente, ya que aplica la potencia justa y necesaria.
- ▶ Es seguro, ya que ante un despiste al poner la sartén al fuego... los niveles están por debajo del punto de inflamación del aceite.

Disponible para todas las zonas de cocción, también la zona de 32 cm y la zona FlexInducción y con accesorios, como el Teppan Yaki y el grill.

### 5 niveles de temperatura\*



### Y para los mejores resultados, recipientes exclusivos

Para obtener resultados perfectos también el recipiente es importante, esta propuesta ha sido testada por el centro de desarrollo de Bosch y garantizan una distribución homogénea del calor. Especialmente recomendada para control de temperatura del aceite.

**Teppan Yaki HEZ390512**  
plancha en acero de 21 x 38 cm

**Sartén HEZ390230**  
para zona de 21 cm

**Sartén HEZ390250**  
para zona de 28 cm

**Grill HEZ390522**  
parrilla de hierro fundido de 21 x 38 cm

**Sartén HEZ390210**  
para zona de 15 cm

**Sartén HEZ390220**  
para zona de 18 cm

\* 4 niveles en algún modelo de placa.

## **PerfectCook** sensor de cocción, el control de la temperatura en cualquier receta

Las placas Bosch con display TFT disponen de la opción del accesorio Sensor de Cocción (HEZ39050) que permite un preciso control de temperatura en una gran variedad de recetas.

El Sensor de Cocción se coloca en el recipiente, mide la temperatura en el propio recipiente y manda la información a la placa para controlar automáticamente la temperatura seleccionada por el usuario.

Se selecciona uno de los cinco niveles de temperatura y la placa hará el resto.

Resultados profesionales con la mayor eficiencia y la máxima comodidad.

### 5 niveles de temperatura



**Y además, hasta 90 recetas las cuales seleccionan automáticamente el nivel óptimo de temperatura de PerfectFry o PerfectCook.**



# Cocinar no puede ser más sencillo, la mejor tecnología al alcance de la mano.

Bosch incorpora diferentes electrónicas y controles desarrollados bajo el concepto de un uso sencillo de la placa y funciones pensadas para la mayor comodidad.



## Control TFT, imágenes y textos

Pantalla TFT que aporta una mayor información y facilita el uso de la placa a través de sus imágenes, textos y hasta 90 recetas programadas, su uso es fácil e intuitivo.



## Control DirectSelect Premium

Se ilumina solo aquello que puede ser seleccionado, para que, de forma muy sencilla, se elijan las funciones, potencias y zona de cocción. Se selecciona directamente el nivel de potencia deseado.



## Control DirectSelect

Colocar el recipiente y elegir directamente el nivel de potencia. Se puede activar a su vez cualquiera de las funciones pulsando sobre ellas.



## Control TouchSelect

De manejo fácil y sencillo. Seleccionar el área, colocar el recipiente sobre ella y regular el nivel de potencia con los símbolos "+" o "-".



## Home Connect, informado estés donde estés

Controlar la placa desde el dispositivo móvil. Con la app Home Connect se pueden modificar los ajustes de cocción; consultar el manual de instrucciones y recetas de cocina.

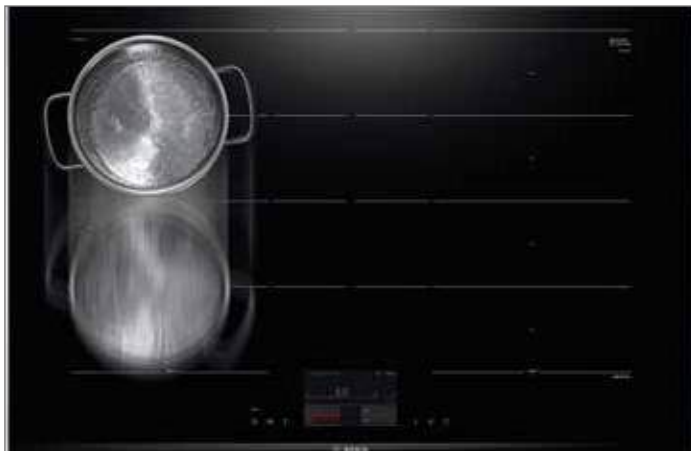
Servicio Técnico Oficial de Bosch, previa autorización por parte del usuario, se podría conectar para realizar un diagnóstico en remoto de la placa.

## Control de la campana desde la placa

Y si resulta más cómodo, ahora se puede controlar la campana desde la placa de inducción, modificar la potencia de extracción, ajustar el modo automático, etc. Incluso se puede configurar para que cuando se conecte la placa, automáticamente se encienda la campana en el modo óptimo de extracción y siga funcionando una vez apagada la placa, para asegurar una correcta renovación del aire de la cocina, desconectándose posteriormente de forma automática.

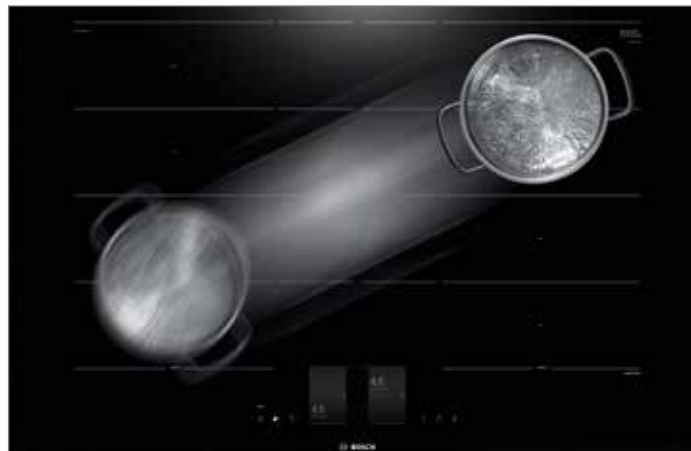
# Una función para cada necesidad.

Las placas Bosch incorporan una gran variedad de funciones pensadas para ofrecer mayor comodidad de uso en el día a día.



## Función PowerMove

Permite deslizar el recipiente sobre la zona FlexInducción durante la cocción. La zona se divide en 3 niveles de potencia: zona inferior al 9, zona intermedia al 5 y zona superior, mantener caliente. Conforme se vaya desarrollando el proceso de cocción se desliza el recipiente sin tener que seleccionar ninguna zona ni potencia nuevamente. Los niveles de potencia están preestablecidos, pero pueden ser modificados.



## Función Transfer

La placa memoriza el recipiente y los ajustes, lo que permite transferirlos cuando se levanta un recipiente y se coloca en otra zona de cocción.



## Función Inicio Automático

Al encender la placa, ésta detecta automáticamente el recipiente y selecciona la zona de cocción, para que solo se tenga que ajustar el nivel de potencia deseado.

## Función Mantener Caliente

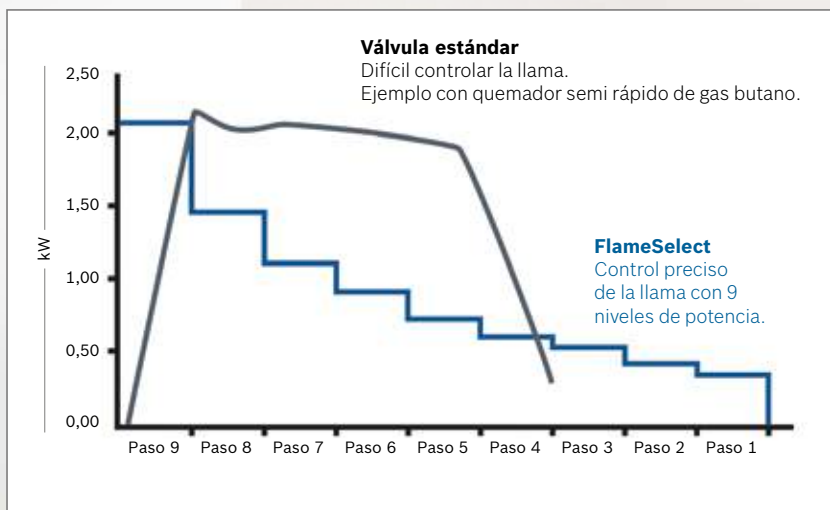
Activando la función mantener caliente, la potencia baja automáticamente a nivel 1,5. Esta función es apropiada para derretir chocolate o mantequilla y para conservar caliente la comida antes de sacarla a la mesa.

# FlameSelect

## Tecnología e innovación con el sabor tradicional.

Hasta  
9 niveles  
de llama

Bosch incorpora en sus placas de gas una novedosa tecnología que permite un preciso control del caudal de salida de gas, lo que supone una regulación exacta de 9 niveles de llama.



### FlameSelect, preciso control de potencia

La tecnología FlameSelect permite un preciso control del nivel de salida de gas con 9 niveles de potencia.

Esta innovadora tecnología supone una revolución en la cocina con gas, dando un salto en el control de la potencia en la tecnología de cocción a gas, pasando de los 3 niveles de llama habituales, a un preciso control de 9 niveles. Tanto en cocciones lentas, a bajo nivel de potencia, como a potencias altas, ahora ya se puede dar a cada plato el calor que necesita.



### Placa de gas con cristal vitrocerámico

Cristal vitrocerámico y terminación Premium con perfiles en acero que proporcionan elegancia y diseño. Además incorporan parrillas de fundición lavables en lavavajillas.



### Los quemadores más potentes

Las placas Bosch incorporan una amplia variedad de quemadores Wok, llegando hasta 6 kW. Además, son muy fáciles de desmontar y limpiar.



### Seguridad

Es imprescindible que la seguridad esté presente a la hora de cocinar con gas. Bosch incorpora en todos los quemadores de todas sus placas, un sensor de seguridad (termopar) que cierra el paso de gas en caso de detectar ausencia de llama.

### Cristal templado de alta resistencia

Ofrece una altísima resistencia contra golpes, temperatura y rayas. Las placas Bosch de cristal templado pueden instalarse sobre encimera o completamente enrasadas, consiguiendo así una integración total y perfecta en la cocina.

### Parrillas de hierro fundido

Las parrillas de hierro fundido ofrecen una mayor robustez y estabilidad a los recipientes.

### Autoencendido

Ya no se necesita un mechero o cerillas para encender la placa ya que este sistema se encuentra integrado en el mando. Se aprieta el mando hacia abajo y se gira hacia la izquierda, para disponer inmediatamente del máximo nivel de potencia.



# Combinación de tecnologías de cocción.

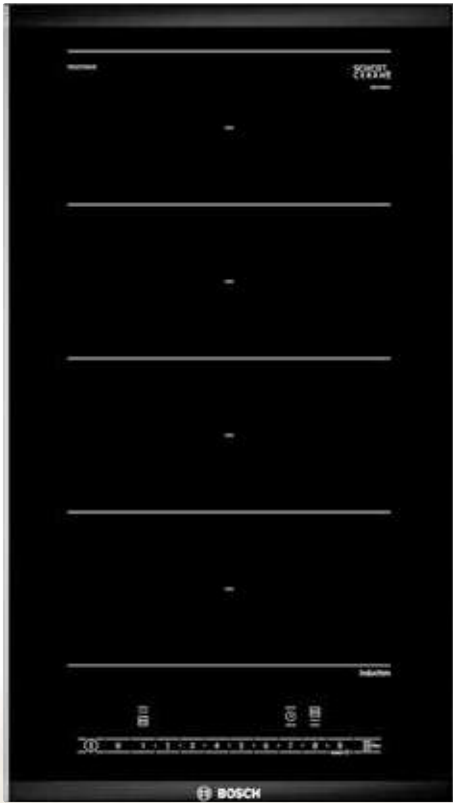
Para los amantes de la flexibilidad, las placas dominó de Bosch permiten combinar diferentes tecnologías de cocción; el sabor tradicional de la cocción con gas, combinado con la rapidez y seguridad de la inducción, unido a la comida sana que nos proporciona la plancha Teppan Yaki.

## FlameSelect

### Placa de gas con FlameSelect y mucho más...

El cristal vitrocerámico con terminación Premium y los perfiles de acero proporcionan no solo elegancia sino también una combinación perfecta con la gama dominó y con las placas de inducción. Parrillas de fundición lavables en lavavajillas, autoencendido integrado, display que indica el nivel de potencia seleccionado y el quemador más potente de 6 kW, hacen de esta placa una elección perfecta.

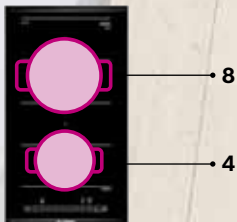




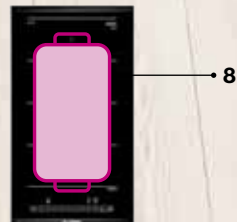
### FlexInducción, mayor flexibilidad

La zona FlexInducción está formada por cuatro inductores independientes que aportan una potencia homogénea a toda la zona de cocción. Permite trabajar como una única superficie de cocción grande (hasta de 21 x 40 cm) a un nivel de potencia, o bien dividir la zona, y cocinar como dos zonas independientes, cada una con su nivel de potencia.

La zona FlexInducción se adapta a una gran variedad de recipientes, de diferentes tamaños y formas, no solo circulares, sino también menaje cuadrado o rectangular, con distribución homogénea de temperatura en de todo el recipiente.



**Dos zonas diferentes, dos potencias diferentes.**



**Una única zona, la misma potencia.**



### Teppan Yaki, cocina de forma sana

Cocinar de forma sana sin apenas poner aceite en el Teppan Yaki. Su superficie de acero inoxidable permite elegir entre cocinar con toda la zona o bien solo con la parte delantera, además dispone de un preciso control electrónico de temperatura, entre 160 y 240 °C.

Con la opción Mantener caliente, el Teppan Yaki establece automáticamente una temperatura de 70 °C.

Y para limpiar el Teppan, basta con colocar unos cubitos de hielo sobre la plancha de acero al terminar la cocción y retirar con la espátula la suciedad desprendida.



### Terminación Premium, perfecta combinación

Dos perfiles de aluminio en los laterales con un fino y elegante acabado biselado tanto en la parte frontal como trasera, proporcionan elegancia y un diseño diferencial a este exclusivo marco. Combina a la perfección, perfil contra perfil, con toda la gama de placas terminación Premium.



# Glosario

## **Asistente de recetas**

Al elegir el plato a cocinar en el display TFT, la placa seleccionará automáticamente el nivel de temperatura y dará algunas recomendaciones.

## **Autodesconexión de seguridad**

Apaga la placa automáticamente en el caso de que permanezca durante un largo periodo de tiempo sin que haya ninguna modificación.

## **Autoencendido**

Las placas de gas de Bosch no necesitan cerillas para ser encendidas. Basta con pulsar el mando y girarlo a la izquierda para que la llama prenda automáticamente.

## **Control DirectSelect**

Se selecciona la zona y se accede directamente a los 17 niveles de potencia garantizando la máxima rapidez y precisión.

## **Control DirectSelect Premium**

Cuando la placa está apagada solo es visible el encendido, una vez encendida se iluminan únicamente las funciones seleccionables. El control es fácil y directo. Al escoger la zona de cocción se muestran 17 niveles de potencia que pueden ser seleccionados directamente con un solo toque.

## **Control TFT, imágenes y textos**

Textos e imágenes en alta resolución hacen que su manejo sea fácil, sencillo e intuitivo.

## **Control TouchSelect**

Para seleccionar la zona de cocción solo se tiene que pulsar un botón. Se puede regular la potencia pulsando directamente sobre «+/-» hasta alcanzar el nivel deseado.



## **FlameSelect**

Control preciso de llama con nueve niveles de potencia. El control FlameSelect para placas de gas permite dar a cada alimento el calor que necesita.

## **FlexInducción**

La tecnología FlexInducción permite disfrutar de la máxima libertad a la hora de cocinar en cuanto al tamaño del recipiente y la posición en la que se coloca. Es rápida, eficiente, segura, limpia y, además, flexible.



## **FlexInducción Premium**

Está equipada con inductores auxiliares en la parte central que se activan automáticamente cuando es necesario, ampliando la zona de cocción, o bien de la derecha o bien de la izquierda. Gracias a ello se consigue más espacio y flexibilidad para poner recipientes aún más grandes.



## **Función Bloqueo de seguridad para niños**

Permite programar la placa de forma que cada vez que se apague el control se bloquee de forma automática o manual.

## **Función Clean**

Bloquea el control durante unos segundos para poder limpiar la placa sin necesidad de desconectar la cocción de los alimentos.

## **Función Comprobar recipiente**

Comprueba si el recipiente con el que va a cocinar es el adecuado para obtener unos resultados perfectos de cocción.

## **Función Inicio Automático**

Una vez encendida la placa, ésta detecta automáticamente dónde se ha colocado el recipiente. Así, solo se tendrá que seleccionar la potencia deseada.

## **Función Mantener Caliente**

Activando la función mantener caliente, la potencia baja automáticamente a nivel 1,5. Esta función es apropiada para derretir chocolate o mantequilla y para conservar caliente la comida antes de sacarla a la mesa.

## **Función Memoria**

La placa memoriza todos los ajustes con los que se está cocinando de modo que, si se apaga accidentalmente, al encenderla, recupera la misma configuración que tenía antes.

## **Función Mi consumo**

Informa a través de su display del consumo eléctrico, una vez terminada la cocción.

## **Función placa-campana**

Se puede controlar la campana desde la placa de inducción, modificar la potencia de extracción, ajustar el modo automático, etc. Incluso se puede configurar para que cuando se conecte la placa, automáticamente se encienda la campana en el modo óptimo de extracción y siga funcionando una vez apagada la placa, para asegurar una correcta renovación del aire de la cocina, desconectándose posteriormente de forma automática.

## **Función PowerMove**

La potencia cambia automáticamente al mover el recipiente a lo largo de la zona de cocción: potencia 9 en la parte delantera, potencia 5 en la parte central y mantener caliente en la zona trasera, potencia 1,5. Estos niveles vienen preestablecidos de fábrica pero pueden ser modificados según la necesidad.

## **Función Programación**

Permite programar el tiempo de cocción de cada una de las zonas, pasado el tiempo establecido la placa se desconecta automáticamente.

### **Función Sprint**

Al activar esta función, la potencia de la zona se incrementa en un 50%, lo que permite calentar grandes cantidades de agua y otros líquidos mucho más rápido que utilizando el nivel de potencia 9. Pasados 10 minutos, la potencia cambia automáticamente al nivel 9.

### **Función Sprint Sartén**

Permite reducir el tiempo de calentamiento de las sartenes y recipientes con recubrimiento antiadherente. La potencia y duración de la función Sprint Sartén (30 segundos) permite que la sartén no se estropee y que el aceite no se queme.

### **Función Transfer**

Cuando se mueva el recipiente de una zona a otra, la placa detectará el movimiento, apagará los inductores de la posición inicial y te ofrecerá la posibilidad de mantener los ajustes en la nueva zona.

### **GasStop**

Las placas de gas disponen en cada quemador de un sensor de seguridad (termopar) que cierra el paso del gas en caso de detectar ausencia de llama.



### **Home Connect**

Controla la placa desde el dispositivo móvil. Con la app Home Connect se pueden modificar los ajustes de cocción; consultar el manual de instrucciones y recetas de cocina.



### **Infinity**

Selección de los productos más diferenciales de Bosch.



### **Producto MasterChef**



### **PerfectCook, Sensor de cocción**

El Sensor de cocción controla automáticamente la temperatura en el interior de la olla y la mantiene siempre a la temperatura perfecta. De esta forma, la comida no se quema ni hierve demasiado y tampoco se derraman líquidos.



### **PerfectFry, control de temperatura del aceite**


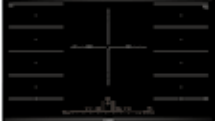


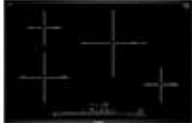









Se selecciona el nivel deseado y la placa controla la temperatura correcta y la mantendrá automáticamente. Una señal te avisará cuando se haya alcanzado la temperatura para que se añadan los alimentos. Evita que se queme el alimento, por lo que es más sano y seguro.



### **Zona de 32 cm**

Esta zona gigante posee una gran versatilidad, dispone de tres inductores independientes que se conectan automáticamente en función del tamaño del recipiente. Permite cocinar con recipientes tanto pequeños como grandes, hasta de base 32 cm. garantizando una distribución homogénea de la potencia.

# Placas de inducción.

		Serie   8				Serie   6			
Ancho	TFT / DirectSelect Premium				DirectSelect				
	FlexInducción Premium	FlexInducción	Zona de 32 cm	Zona de 28 cm	FlexInducción	Zona de 32 cm			
Placas de inducción	90 cm		 Home Connect PXX975KW1E						
			 PXV975DC1E						
	80 cm	 Home Connect MasterChef PXY875KW1E	 PXV875DC1E		 PIE875DC1E				
	70 cm			 PID775DC1E					
60 cm	 MasterChef PXY675DC1E	 PXJ675DC1E	 PID675DC1E		 PXJ651FC1E	 PID651FC1E	 PID672FC1E		
					 PXJ679FC1E	 PID679FC1E			



**Home Connect**

Controla tu electrodoméstico desde tu móvil.



**Producto MasterChef**

## Serie | 4

TouchSelect

Zona de 28 cm

Zona de 32 cm

Zona de 28 cm



PIJ651FC1E



PIJ675FC1E



PIJ659FC1E



PID631BB1E



PIJ651BB2E



PUJ631BB2E










PUC631BB2E



PUE645BB1E

# Placas vitrocerámicas.

		Serie   8		Serie   6		Serie   4	
Ancho		DirectSelect Premium	DirectSelect		TouchSelect		
		Zona Combi	Zona de 32 cm	Zona de 28 cm	Zona de 28 cm		
Placas vitrocerámicas	80 cm	 PKM875DP1D					
	70 cm		 PKD751FP1E				
	60 cm			 PKK651FP2E	 PKK631B18E	 PKM631B17E	 PKF631B17E
						 PKF645B17E	

# Placas de gas.

		Serie   8		Serie   6		Serie   4	
Ancho	Placas de gas	FlameSelect					
		Cristal vitrocerámico	Cristal templado	Acero	Acero	Acero	Acero
90 cm		 PRS9A6D70		 PCR9A5B90			
75 cm			 PPQ7A6B90	 PCS7A5B90			
60 cm			 PPC6A6B20	 PCC6A5B90	 NUEVO PGH6B5B90		
			 PPP6A6B20		 NUEVO PGC6B5B90		

# Placas dominó.

		Serie   8		Serie   6	
		Ancho		Ancho	
Placas dominó	40 cm				
				PKY475FB1E Teppan Yaki	
	30 cm		PRB3A6D70 Placa de gas		PXX375FB1E FlexInducción
			PRB3A6D70 Placa de gas		PIB375FB1E Inducción
					PKF375FP1E Vidrocerámica



Placa dominó PRB3A6D70 Serie | **8**

Placa dominó PRB3A6D70 Serie | **8**

Placa dominó PXX375FB1E Serie | **6**



# Placas de inducción

## PXX975KW1E

EAN: 4242002951461  
Precio ref. final:



Serie | 8  
Ancho 90 cm  
1.680 €



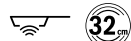
- ▶ Home Connect: conectividad vía app
- ▶ **Control TFT con imágenes y textos, 17 niveles de potencia**
- ▶ **3 zonas FlexInducción**  
- 2 zonas Flex de 24 x 40 cm y 1 zona de 24 x 30 cm
- ▶ **PerfectFry, control de temperatura del aceite con 5 niveles en todas las zonas**
- ▶ **Hasta 90 recetas programadas**
- ▶ **PerfectCook**, preparada para el sensor de cocción (accesorio HEZ39050)
- ▶ **Función placa-campaña**, posibilidad del control de la campana desde la placa
- ▶ Funciones especiales:  
**PowerMove, Transfer, Inicio Automático, Mantener Caliente**, Memoria, **Clean**, Sprint, Sprint Sartén, Cronómetro, Avisador y Programación para cada zona, Mi Consumo, Comprobar recipiente, Seguridad para niños, Autodesconexión de seguridad, Potencia total limitable
- ▶ **Terminación Premium**, Color negro
- ▶ Potencia total máxima de la placa: 11,1 kW
- ▶ Medidas de encastre (ancho x fondo): 880 x 490 mm

## PXV975DC1E

EAN: 4242002849300  
Precio ref. final:



Serie | 8  
Ancho 90 cm  
1.440 €



- ▶ **Control DirectSelect Premium, 17 niveles de potencia**
- ▶ **2 zonas FlexInducción y zona de 32 cm**  
- 2 zonas Flex de 23 x 40 cm y 1 zona gigante de 32 cm de diámetro con tres inductores independientes
- ▶ **PerfectFry, control de temperatura del aceite con 5 niveles en todas las zonas**
- ▶ Funciones especiales:  
**PowerMove, Inicio Automático, Mantener Caliente**, Memoria, **Clean**, Sprint, Sprint Sartén, Cronómetro, Avisador y Programación para cada zona, Mi Consumo, Comprobar recipiente, Seguridad para niños, Autodesconexión de seguridad, Potencia total limitable
- ▶ **Terminación Premium**, Color negro
- ▶ Potencia total máxima de la placa: 11,1 kW
- ▶ Medidas de encastre (ancho x fondo): 880 x 490 mm



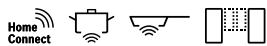
Placa de Inducción PXX975KW1E Serie | 8

**PXY875KW1E**

EAN: 4242002949147  
Precio ref. final:



Serie | 8  
Ancho 80 cm  
1.560 €



- ▶ Home Connect: conectividad vía app
- ▶ **Control TFT con imágenes y textos, 17 niveles de potencia**
- ▶ **2 zonas FlexInducción Premium**
  - Zonas de 23 x 40 cm con inductores centrales de apoyo, permite cocinar con recipientes de hasta 30 cm de diámetro
- ▶ **PerfectFry, control de temperatura del aceite con 5 niveles en todas las zonas**
- ▶ **Hasta 90 recetas programadas**
- ▶ **PerfectCook**, preparada para el sensor de cocción (accesorio HEZ39050)
- ▶ **Función placa-campana**, posibilidad del control de la campana desde la placa
- ▶ Funciones especiales:
  - PowerMove, Transfer, Inicio Automático, Mantener Caliente, Memoria, Clean, Sprint, Sprint Sartén, Cronómetro, Avisador y Programación** para cada zona, Mi Consumo, Comprobar recipiente, Seguridad para niños, Autodesconexión de seguridad, Potencia total limitable
- ▶ **Terminación Premium**. Color negro
- ▶ Potencia total máxima de la placa: 7,4 kW
- ▶ Medidas de encastre (ancho x fondo): 750/780 x 490 mm

**PXV875DC1E**

EAN: 4242002871035  
Precio ref. final:

Serie | 8  
Ancho 80 cm  
960 €



- ▶ **Control DirectSelect Premium, 17 niveles de potencia**
- ▶ **1 zona FlexInducción y 3 zonas adicionales de cocción**
  - 1 zona Flex de 21 x 40 cm, zona de 24 cm, zona de 18 cm y zona de 15 cm
- ▶ **PerfectFry**, control de temperatura del aceite con 5 niveles en la zona FlexInducción
- ▶ Funciones especiales:
  - PowerMove, Inicio Automático, Mantener Caliente, Memoria, Clean, Sprint, Sprint Sartén, Cronómetro, Avisador y Programación** para cada zona, Mi Consumo, Comprobar recipiente, Seguridad para niños, Autodesconexión de seguridad, Potencia total limitable
- ▶ **Terminación Premium**. Color negro
- ▶ Potencia total máxima de la placa: 7,4 kW
- ▶ Medidas de encastre (ancho x fondo): 750/780 x 490 mm

**PIE875DC1E**

EAN: 4242002849249  
Precio ref. final:

Serie | 8  
Ancho 80 cm  
860 €

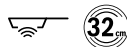


- ▶ **Control DirectSelect Premium, 17 niveles de potencia**
- ▶ **Zona 28 cm y 3 zonas adicionales de cocción**
  - Zona 28 cm, zona de 21 cm y dos zonas de 15 cm
- ▶ **PerfectFry, control de temperatura del aceite con 5 niveles en todas las zonas**
- ▶ Funciones especiales:
  - Inicio Automático, Mantener Caliente, Memoria, Clean, Sprint, Sprint Sartén, Cronómetro, Avisador y Programación** para cada zona, Mi Consumo, Comprobar recipiente, Seguridad para niños, Autodesconexión de seguridad, Potencia total limitable
- ▶ **Terminación Premium**. Color negro
- ▶ Potencia total máxima de la placa: 7,4 kW
- ▶ Medidas de encastre (ancho x fondo): 750/780 x 490 mm

**PID775DC1E**

EAN: 4242002838830  
Precio ref. final:

Serie | 8  
Ancho 70 cm  
815 €



- ▶ **Control DirectSelect Premium, 17 niveles de potencia**
- ▶ **Zona 32 cm y 2 zonas adicionales de cocción**
  - Zona 32 cm con tres inductores independientes, zona de 21 cm y zona de 15 cm
- ▶ **PerfectFry, control de temperatura del aceite con 5 niveles en todas las zonas**
- ▶ Funciones especiales:
  - Inicio Automático, Mantener Caliente, Memoria, Clean, Sprint, Sprint Sartén, Cronómetro, Avisador y Programación** para cada zona, Mi Consumo, Comprobar recipiente, Seguridad para niños, Autodesconexión de seguridad, Potencia total limitable
- ▶ **Terminación Premium**. Color negro
- ▶ Potencia total máxima de la placa: 7,4 kW
- ▶ Medidas de encastre (ancho x fondo): 560 x 490 mm

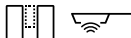
# Placas de inducción

## PXY675DC1E

EAN: 4242002848945  
Precio ref. final:



Serie | 8  
Ancho 60 cm  
1.005 €



- ▶ **Control DirectSelect Premium, 17 niveles de potencia**
- ▶ **2 zonas FlexInducción Premium**
  - Zonas de 23 x 40 cm con inductor central de apoyo, permite cocinar con recipientes de hasta 30 cm de diámetro
- ▶ **PerfectFry, control de temperatura del aceite con 5 niveles en todas las zonas**
- ▶ Funciones especiales:
  - PowerMove, Transfer, Inicio Automático, Mantener Caliente, Memoria, Clean, Sprint, Sprint Sartén, Cronómetro, Avisador y Programación para cada zona, Mi Consumo, Comprobar recipiente, Seguridad para niños, Autodesconexión de seguridad, Potencia total limitable**
- ▶ **Terminación Premium.** Color negro
- ▶ Potencia total máxima de la placa: 7,4 kW
- ▶ Medidas de encastre (ancho x fondo): 560 x 490 mm

## PXJ675DC1E

EAN: 4242002848983  
Precio ref. final:

Serie | 8  
Ancho 60 cm  
810 €



- ▶ **Control DirectSelect Premium, 17 niveles de potencia**
- ▶ **1 zona FlexInducción y zona de 28 cm**
  - 1 zona Flex de 21 x 38 cm, zona de 28 cm
- ▶ **PerfectFry, control de temperatura del aceite con 5 niveles en todas las zonas**
- ▶ Funciones especiales:
  - PowerMove, Inicio Automático, Mantener Caliente, Memoria, Clean, Sprint, Sprint Sartén, Cronómetro, Avisador y Programación para cada zona, Mi Consumo, Comprobar recipiente, Seguridad para niños, Autodesconexión de seguridad, Potencia total limitable**
- ▶ **Terminación Premium.** Color negro
- ▶ Potencia total máxima de la placa: 7,4 kW
- ▶ Medidas de encastre (ancho x fondo): 560 x 490 mm

## PID675DC1E

EAN: 4242002849102  
Precio ref. final:

Serie | 8  
Ancho 60 cm  
785 €

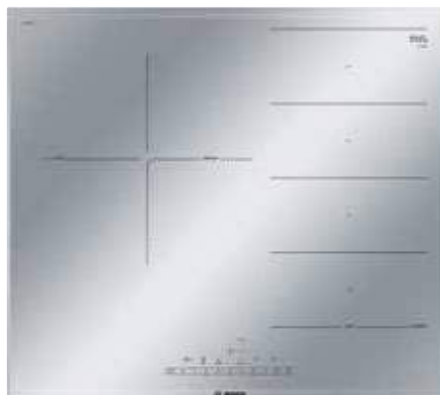


- ▶ **Control DirectSelect Premium, 17 niveles de potencia**
- ▶ **Zona 32 cm y 2 zonas adicionales de cocción**
  - Zona 32 cm con tres inductores independientes, zona de 21 cm y zona de 15 cm
- ▶ **PerfectFry, control de temperatura del aceite con 5 niveles en todas las zonas**
- ▶ Funciones especiales:
  - Inicio Automático, Mantener Caliente, Memoria, Clean, Sprint, Sprint Sartén, Cronómetro, Avisador y Programación para cada zona, Mi Consumo, Comprobar recipiente, Seguridad para niños, Autodesconexión de seguridad, Potencia total limitable**
- ▶ **Terminación Premium.** Color negro
- ▶ Potencia total máxima de la placa: 7,4 kW
- ▶ Medidas de encastre (ancho x fondo): 560 x 490 mm

## PXJ679FC1E

EAN: 4242002848785  
Precio ref. final:

Serie | 6  
Ancho 60 cm  
860 €

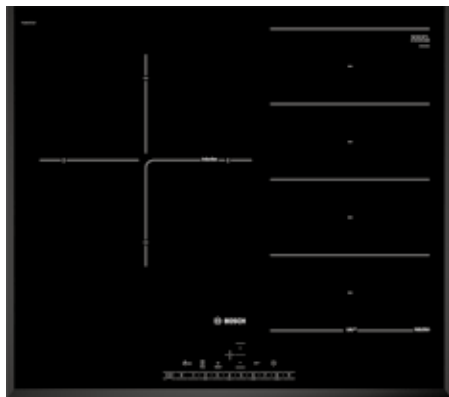


- ▶ **Control DirectSelect, 17 niveles de potencia**
- ▶ **1 zona FlexInducción y Zona de 28 cm**
  - 1 zona Flex de 21 x 40 cm, zona de 28 cm
- ▶ **PerfectFry, control de temperatura del aceite con 4 niveles en todas las zonas**
- ▶ Funciones especiales:
  - Inicio Automático, Memoria, Clean, Sprint, Avisador y Programación para cada zona, Mi Consumo, Comprobar recipiente, Seguridad para niños, Autodesconexión de seguridad, Potencia total limitable**
- ▶ **Terminación Premium.** Color metalizado
- ▶ Potencia total máxima de la placa: 7,4 kW
- ▶ Medidas de encastre (ancho x fondo): 560 x 490 mm

## PXJ651FC1E

EAN: 4242002870991  
Precio ref. final:

Serie | 6  
Ancho 60 cm  
750 €

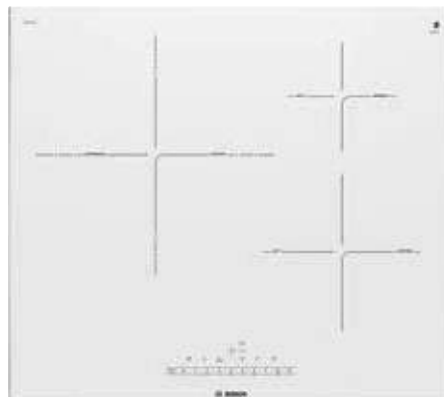


- ▶ **Control DirectSelect, 17 niveles de potencia**
- ▶ **1 zona FlexInducción y Zona de 28 cm**
  - 1 zona Flex de 21 x 40 cm, zona de 28 cm
- ▶ **PerfectFry**, control de temperatura del aceite con 4 niveles en la zona FlexInducción
- ▶ Funciones especiales:
  - Inicio Automático**, Memoria, **Clean**, Sprint, Avisador y Programación para cada zona, Mi Consumo, Comprobar recipiente, Seguridad para niños, Autodesconexión de seguridad, Potencia total limitable
- ▶ **Terminación biselada**. Color negro
- ▶ Potencia total máxima de la placa: 7,4 kW
- ▶ Medidas de encastre (ancho x fondo): 560 x 490 mm

## PID672FC1E

EAN: 4242002848921  
Precio ref. final:

Serie | 6  
Ancho 60 cm  
820 €

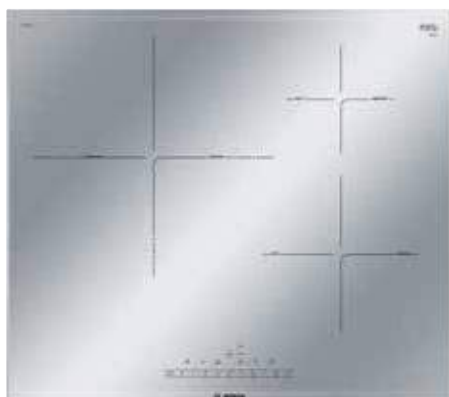


- ▶ **Control DirectSelect, 17 niveles de potencia**
- ▶ **Zona 32 cm y 2 zonas adicionales de cocción**
  - Zona 32 cm con tres inductores independientes, zona de 21 cm y zona de 15 cm
- ▶ **PerfectFry**, control de temperatura del aceite con 4 niveles en las zonas de 21 y 15 cm
- ▶ Funciones especiales:
  - Inicio Automático**, Memoria, **Clean**, Sprint, Avisador y Programación para cada zona, Mi Consumo, Comprobar recipiente, Seguridad para niños, Autodesconexión de seguridad, Potencia total limitable
- ▶ **Terminación Premium**. Color blanco
- ▶ Potencia total máxima de la placa: 7,4 kW
- ▶ Medidas de encastre (ancho x fondo): 560 x 490 mm

## PID679FC1E

EAN: 4242002870274  
Precio ref. final:

Serie | 6  
Ancho 60 cm  
820 €

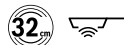
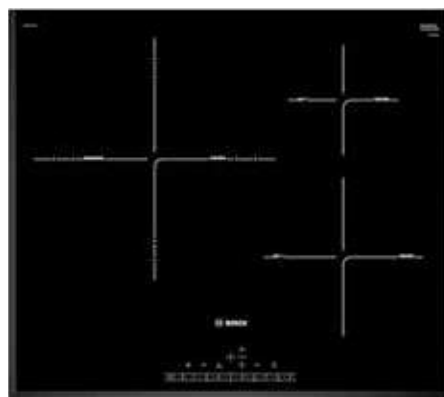


- ▶ **Control DirectSelect, 17 niveles de potencia**
- ▶ **Zona 32 cm y 2 zonas adicionales de cocción**
  - Zona 32 cm con tres inductores independientes, zona de 21 cm y zona de 15 cm
- ▶ **PerfectFry**, control de temperatura del aceite con 4 niveles en las zonas de 21 y 15 cm
- ▶ Funciones especiales:
  - Inicio Automático**, Memoria, **Clean**, Sprint, Avisador y Programación para cada zona, Mi Consumo, Comprobar recipiente, Seguridad para niños, Autodesconexión de seguridad, Potencia total limitable
- ▶ **Terminación Premium**. Color metalizado
- ▶ Potencia total máxima de la placa: 7,4 kW
- ▶ Medidas de encastre (ancho x fondo): 560 x 490 mm

## PID651FC1E

EAN: 4242002870267  
Precio ref. final:

Serie | 6  
Ancho 60 cm  
720 €



- ▶ **Control DirectSelect, 17 niveles de potencia**
- ▶ **Zona 32 cm y 2 zonas adicionales de cocción**
  - Zona 32 cm con tres inductores independientes, zona de 21 cm y zona de 15 cm
- ▶ **PerfectFry**, control de temperatura del aceite con 4 niveles en las zonas de 21 y 15 cm
- ▶ Funciones especiales:
  - Inicio Automático**, Memoria, **Clean**, Sprint, Avisador y Programación para cada zona, Mi Consumo, Comprobar recipiente, Seguridad para niños, Autodesconexión de seguridad, Potencia total limitable
- ▶ **Terminación biselada**. Color negro
- ▶ Potencia total máxima de la placa: 7,4 kW
- ▶ Medidas de encastre (ancho x fondo): 560 x 490 mm

## Placas de inducción

### PIJ675FC1E

EAN: 4242002870397  
Precio ref. final:

Serie | 6  
Ancho 60 cm  
685 €

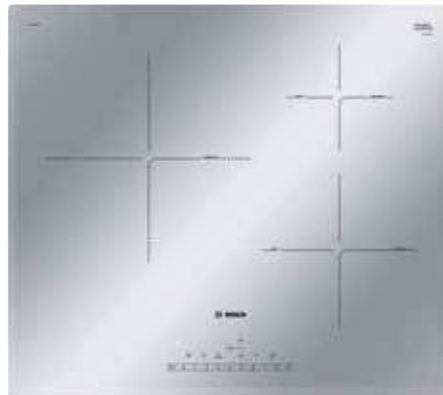


- ▶ **Control DirectSelect, 17 niveles de potencia**
- ▶ **Zona 28 cm y 2 zonas adicionales de cocción**  
- Zona 28 cm, zona de 21 cm y zona de 15 cm
- ▶ **PerfectFry**, control de temperatura del aceite con 4 niveles en las zonas de 21 y 15 cm
- ▶ Funciones especiales:  
**Inicio Automático**, Memoria, **Clean**, Sprint, Avisador y Programación para cada zona, Mi Consumo, Comprobar recipiente, Seguridad para niños, Autodesconexión de seguridad, Potencia total limitable
- ▶ **Terminación Premium**, Color negro
- ▶ Potencia total máxima de la placa: 7,4 kW
- ▶ Medidas de encastre (ancho x fondo): 560 x 490 mm

### PIJ659FC1E

EAN: 4242002848907  
Precio ref. final:

Serie | 6  
Ancho 60 cm  
730 €



- ▶ **Control DirectSelect, 17 niveles de potencia**
- ▶ **Zona 28 cm y 2 zonas adicionales de cocción**  
- Zona 28 cm, zona de 21 cm y zona de 15 cm
- ▶ **PerfectFry**, control de temperatura del aceite con 4 niveles en las zonas de 21 y 15 cm
- ▶ Funciones especiales:  
**Inicio Automático**, Memoria, **Clean**, Sprint, Avisador y Programación para cada zona, Mi Consumo, Comprobar recipiente, Seguridad para niños, Autodesconexión de seguridad, Potencia total limitable
- ▶ **Terminación biselada**, Color metalizado
- ▶ Potencia total máxima de la placa: 7,4 kW
- ▶ Medidas de encastre (ancho x fondo): 560 x 490 mm

### PIJ651FC1E

EAN: 4242002870380  
Precio ref. final:

Serie | 6  
Ancho 60 cm  
645 €

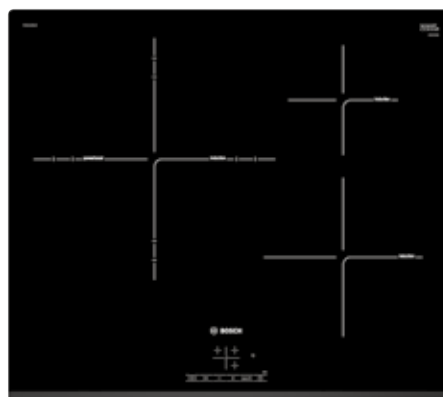


- ▶ **Control DirectSelect, 17 niveles de potencia**
- ▶ **Zona 28 cm y 2 zonas adicionales de cocción**  
- Zona 28 cm, zona de 21 cm y zona de 15 cm
- ▶ **PerfectFry**, control de temperatura del aceite con 4 niveles en las zonas de 21 y 15 cm
- ▶ Funciones especiales:  
**Inicio Automático**, Memoria, **Clean**, Sprint, Avisador y Programación para cada zona, Mi Consumo, Comprobar recipiente, Seguridad para niños, Autodesconexión de seguridad, Potencia total limitable
- ▶ **Terminación biselada**, Color negro
- ▶ Potencia total máxima de la placa: 7,4 kW
- ▶ Medidas de encastre (ancho x fondo): 560 x 490 mm

### PID631BB1E

EAN: 4242002861579  
Precio ref. final:

Serie | 4  
Ancho 60 cm  
655 €

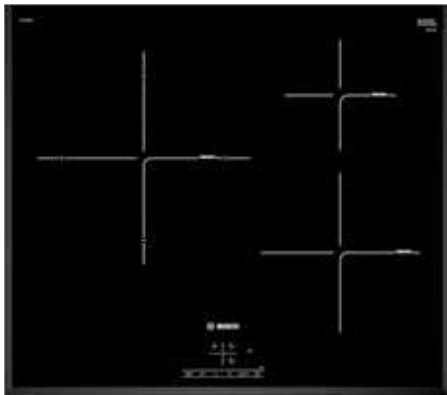


- ▶ **Control TouchSelect, 17 niveles de potencia**
- ▶ **Zona 32 cm y 2 zonas adicionales de cocción**  
- Zona 32 cm con tres inductores independientes, zona de 21 cm y zona de 15 cm
- ▶ Funciones especiales:  
**Inicio Automático**, Memoria, Sprint, Avisador y Programación para cada zona, Comprobar recipiente, Seguridad para niños, Autodesconexión de seguridad, Potencia total limitable
- ▶ **Terminación bisel delantero**, Color negro
- ▶ Potencia total máxima de la placa: 7,4 kW
- ▶ Medidas de encastre (ancho x fondo): 560 x 490 mm

## PIJ651BB2E

EAN: 4242005042975  
Precio ref. final:

Serie | 4  
Ancho 60 cm.  
585 €



- ▶ **Control TouchSelect, 17 niveles de potencia**
- ▶ **Zona 28 cm y 2 zonas adicionales de cocción**
  - Zona 28 cm, zona de 21 cm y zona de 15 cm
- ▶ Funciones especiales:
  - Inicio Automático**, Memoria, Sprint, Avisador y Programación para cada zona, Comprobar recipiente, Seguridad para niños, Autodesconexión de seguridad, Potencia total limitable
- ▶ **Terminación biselada**. Color negro
- ▶ Potencia total máxima de la placa: 7,4 kW
- ▶ Medidas de encastre (ancho x fondo): 560 x 490 mm

## PUJ631BB2E

EAN: 4242005042999  
Precio ref. final:

Serie | 4  
Ancho 60 cm.  
520 €

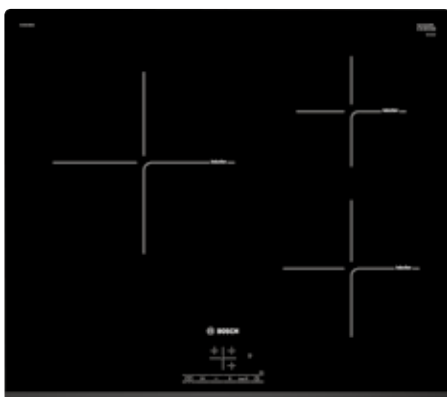


- ▶ **Control TouchSelect, 17 niveles de potencia**
- ▶ **Zona 28 cm y 2 zonas adicionales de cocción**
  - Zona 28 cm, zona de 21 cm y zona de 15 cm
- ▶ Funciones especiales:
  - Inicio Automático**, Memoria, Sprint, Avisador y Programación para cada zona, Comprobar recipiente, Seguridad para niños, Autodesconexión de seguridad, Potencia total limitable
- ▶ **Terminación bisel delantero**. Color negro
- ▶ Potencia total máxima de la placa limitada a: 4,6 kW
- ▶ Medidas de encastre (ancho x fondo): 560 x 490 mm

## PUC631BB2E

EAN: 4242005043002  
Precio ref. final:

Serie | 4  
Ancho 60 cm.  
460 €



- ▶ **Control TouchSelect, 17 niveles de potencia**
- ▶ **Zona 24 cm y 2 zonas adicionales de cocción**
  - Zona 24 cm, zona de 18 cm y zona de 15 cm
- ▶ Funciones especiales:
  - Inicio Automático**, Memoria, Sprint, Avisador y Programación para cada zona, Comprobar recipiente, Seguridad para niños, Autodesconexión de seguridad, Potencia total limitable
- ▶ **Terminación bisel delantero**. Color negro
- ▶ Potencia total máxima de la placa limitada a: 4,6 kW
- ▶ Medidas de encastre (ancho x fondo): 560 x 490 mm

## PUE645BB1E

EAN: 4242002870632  
Precio ref. final:

Serie | 4  
Ancho 60 cm.  
505 €



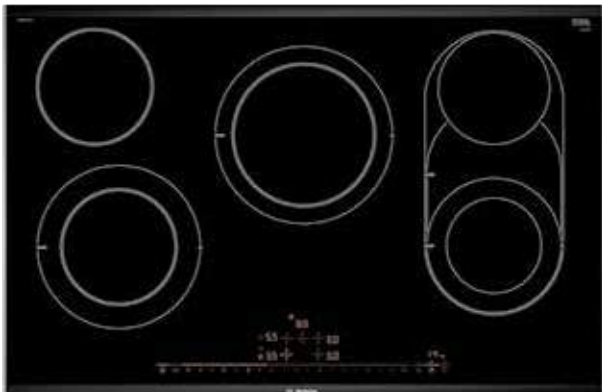
- ▶ **Control TouchSelect, 17 niveles de potencia**
- ▶ **4 zonas de cocción**
  - Zona 21 cm, 2 zonas de 18 cm y zona de 15 cm
- ▶ Funciones especiales:
  - Inicio Automático**, Memoria, Sprint, Avisador y Programación para cada zona, Comprobar recipiente, Seguridad para niños, Autodesconexión de seguridad, Potencia total limitable
- ▶ **Terminación acero**. Color negro
- ▶ Potencia total máxima de la placa limitada a: 4,6 kW
- ▶ Medidas de encastre (ancho x fondo): 560 x 490 mm

## Placas vitrocerámicas

### PKM875DP1D

EAN: 4242002845043  
Precio ref. final:

Serie | 8  
Ancho 80 cm  
690 €

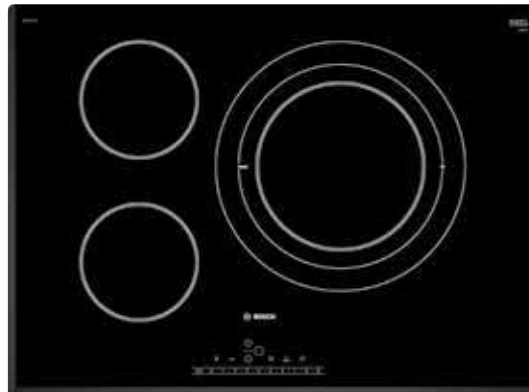


- ▶ **DirectSelect Premium, 17 niveles de potencia**
- ▶ **5 zonas de cocción**
  - Zona de 23/18 cm, zona de 21/15 cm, zona de 18/12 cm y 2 zonas de 15 cm
- ▶ Funciones especiales:
  - Función Combi**, permite usar dos zonas conjuntamente, Memoria, **Clean**, Sprint en 3 zonas, Cronómetro, Avisador y Programación para cada zona, Seguridad para niños, Autodesconexión de seguridad, Indicador de calor residual 2 niveles
- ▶ **Terminación Premium**. Color negro
- ▶ Medidas de encastre (ancho x fondo): 780 x 500 mm

### PKD751FP1E

EAN: 4242002953069  
Precio ref. final:

Serie | 6  
Ancho 70 cm  
480 €

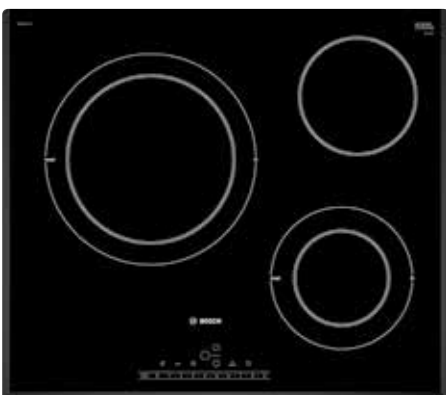


- ▶ **DirectSelect, 17 niveles de potencia**
- ▶ **Zona 32 cm y 2 zonas adicionales de cocción**
  - Zona de 32/26/21 cm y 2 zonas de 15 cm
- ▶ Funciones especiales:
  - Memoria, **Clean**, Sprint en 1 zona, Avisador y Programación para cada zona, Seguridad para niños, Autodesconexión de seguridad, Indicador de calor residual 2 niveles
- ▶ **Terminación biselada**. Color negro
- ▶ Medidas de encastre (ancho x fondo): 560 x 490 mm

### PKK651FP2E

EAN: 4242005036905  
Precio ref. final:

Serie | 6  
Ancho 60 cm  
360 €

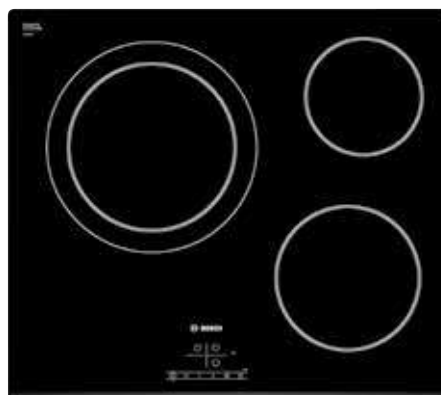


- ▶ **DirectSelect, 17 niveles de potencia**
- ▶ **Zona 28 cm y 2 zonas adicionales de cocción**
  - Zona de 28/21 cm, zona de 18/12 cm y zona de 15 cm
- ▶ Funciones especiales:
  - Memoria, **Clean**, Sprint en 2 zonas, Avisador y Programación para cada zona, Seguridad para niños, Autodesconexión de seguridad, Indicador de calor residual 2 niveles
- ▶ **Terminación biselada**. Color negro
- ▶ Medidas de encastre (ancho x fondo): 560 x 490 mm

### PKK631B18E

EAN: 4242005036912  
Precio ref. final:

Serie | 4  
Ancho 60 cm  
320 €

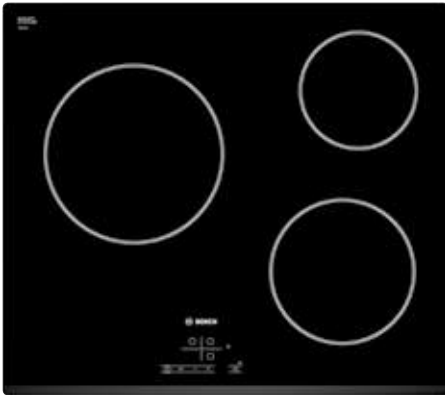


- ▶ **TouchSelect, 17 niveles de potencia**
- ▶ **Zona 28 cm y 2 zonas adicionales de cocción**
  - Zona de 28/21 cm, zona de 18 cm y zona de 15 cm
- ▶ Funciones especiales:
  - Memoria, Avisador y Programación para cada zona, Seguridad para niños, Autodesconexión de seguridad, Indicador de calor residual 2 niveles
- ▶ **Terminación bisel delantero**. Color negro
- ▶ Medidas de encastre (ancho x fondo): 560 x 490 mm

## PKM631B17E

EAN: 4242002726410  
Precio ref. final:

Serie | **4**  
Ancho 60 cm  
280 €

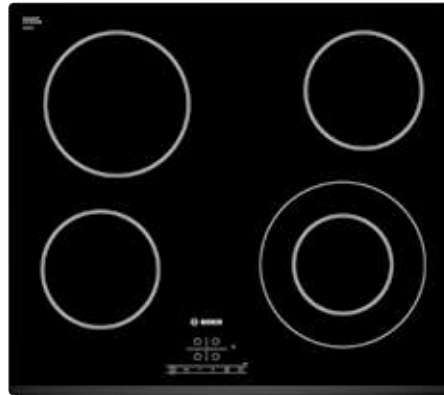


- ▶ **TouchSelect, 17 niveles de potencia**
- ▶ **3 zonas de cocción**
  - Zona 23, zona de 18 y zona de 15 cm
- ▶ Funciones especiales:
  - Memoria, Avisador y Programación para cada zona, Seguridad para niños, Autodesconexión de seguridad, Indicador de calor residual 2 niveles
- ▶ **Terminación bisel delantero.** Color negro
- ▶ Medidas de encastre (ancho x fondo): 560 x 490 mm

## PKF631B17E

EAN: 4242002726434  
Precio ref. final:

Serie | **4**  
Ancho 60 cm  
305 €

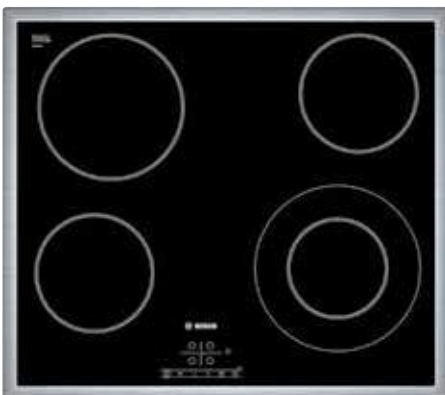


- ▶ **TouchSelect, 17 niveles de potencia**
- ▶ **4 zonas de cocción**
  - Zona de 21/12 cm, zona de 18 cm y 2 zonas de 15 cm
- ▶ Funciones especiales:
  - Memoria, Avisador y Programación para cada zona, Seguridad para niños, Autodesconexión de seguridad, Indicador de calor residual 2 niveles
- ▶ **Terminación bisel delantero.** Color negro
- ▶ Medidas de encastre (ancho x fondo): 560 x 490 mm

## PKF645B17E

EAN: 4242002717029  
Precio ref. final:

Serie | **4**  
Ancho 60 cm  
295 €



- ▶ **TouchSelect, 17 niveles de potencia**
- ▶ **4 zonas de cocción**
  - Zona de 21/12 cm, zona de 18 cm y 2 zonas de 15 cm
- ▶ Funciones especiales:
  - Memoria, Avisador y Programación para cada zona, Seguridad para niños, Autodesconexión de seguridad, Indicador de calor residual 2 niveles
- ▶ **Terminación acero.** Color negro
- ▶ Medidas de encastre (ancho x fondo): 560 x 490 mm



## Placas de gas

### PRS9A6D70

EAN: 4242002811147  
Precio ref. final:



Serie | 8  
Ancho 90 cm  
1.080 €



- ▶ **FlameSelect, control preciso de potencia de llama en 9 niveles**
- ▶ **Cristal vitrocerámico**
- ▶ **Parrillas de hierro fundido lavables en lavavajillas**
- ▶ **Display digital con indicación de potencia en cada mando**
- ▶ **Quemador Wok 6 kW** y 4 zonas adicionales de cocción
- ▶ Regulación dual de llama en el Wok
- ▶ Autoencendido integrado en cada uno de los mandos
- ▶ Sistema de seguridad GasStop
- ▶ Indicador de calor residual 2 niveles
- ▶ Preparada para gas natural (inyectores de gas butano incluidos)
- ▶ **Terminación Premium.** Color negro
- ▶ Medidas de encastre (ancho x fondo): 850 x 490 mm

### PPQ7A6B90

EAN: 4242002914985  
Precio ref. final:

Serie | 6  
Ancho 75 cm  
560 €



- ▶ **FlameSelect, control preciso de potencia de llama en 9 niveles**
- ▶ **Cristal templado**
- ▶ Posibilidad de instalación enrasada
- ▶ **Parrillas de hierro fundido**
- ▶ **Quemador Wok 4 kW** y 4 zonas adicionales de cocción
- ▶ Autoencendido integrado en cada uno de los mandos
- ▶ Sistema de seguridad GasStop
- ▶ Preparada para gas natural (inyectores de gas butano incluidos)
- ▶ Color negro
- ▶ Medidas de encastre (ancho x fondo): 560 x 490 mm

### PPC6A6B20

EAN: 4242002802633  
Precio ref. final:

Serie | 6  
Ancho 60 cm  
420 €



- ▶ **FlameSelect, control preciso de potencia de llama en 9 niveles**
- ▶ **Cristal templado**
- ▶ Posibilidad de instalación enrasada
- ▶ **Parrillas de hierro fundido**
- ▶ **Quemador Wok 4 kW** y 2 zonas adicionales de cocción
- ▶ Autoencendido integrado en cada uno de los mandos
- ▶ Sistema de seguridad GasStop
- ▶ Preparada para gas natural (inyectores de gas butano incluidos)
- ▶ Color negro
- ▶ Medidas de encastre (ancho x fondo): 560 x 490 mm

### PPP6A6B20

EAN: 4242002914848  
Precio ref. final:

Serie | 6  
Ancho 60 cm  
425 €



- ▶ **FlameSelect, control preciso de potencia de llama en 9 niveles**
- ▶ **Cristal templado**
- ▶ Posibilidad de instalación enrasada
- ▶ **Parrillas de hierro fundido**
- ▶ **4 zonas de cocción**
- ▶ Autoencendido integrado en cada uno de los mandos
- ▶ Sistema de seguridad GasStop
- ▶ Preparada para gas natural (inyectores de gas butano incluidos)
- ▶ Color negro
- ▶ Medidas de encastre (ancho x fondo): 560 x 490 mm

**PCR9A5B90**

EAN: 4242002802787  
Precio ref. final:

Serie | **6**  
Ancho 90 cm  
660 €

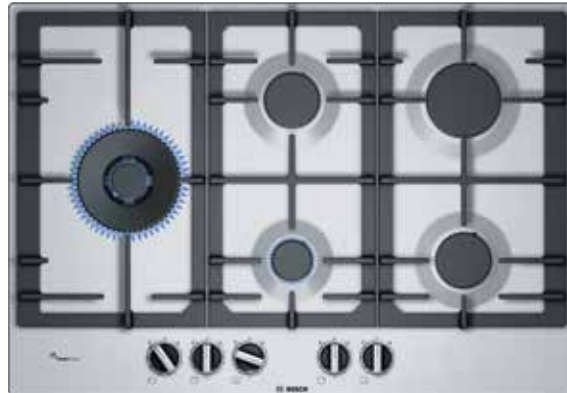


- ▶ **FlameSelect, control preciso de potencia de llama en 9 niveles**
- ▶ **Acero inoxidable**
- ▶ **Parrillas de hierro fundido**
- ▶ **Quemador Wok 5 kW** y 4 zonas adicionales de cocción
- ▶ Regulación dual de llama en el Wok
- ▶ Autoencendido integrado en cada uno de los mandos
- ▶ Sistema de seguridad GasStop
- ▶ Preparada para gas natural (inyectores de gas butano incluidos)
- ▶ Medidas de encastre (ancho x fondo): 850 x 490 mm

**PCS7A5B90**

EAN: 4242002837505  
Precio ref. final:

Serie | **6**  
Ancho 75 cm  
480 €



- ▶ **FlameSelect, control preciso de potencia de llama en 9 niveles**
- ▶ **Acero inoxidable**
- ▶ **Parrillas de hierro fundido**
- ▶ **Quemador Wok 5 kW** y 4 zonas adicionales de cocción
- ▶ Regulación dual de llama en el Wok
- ▶ Autoencendido integrado en cada uno de los mandos
- ▶ Sistema de seguridad GasStop
- ▶ Preparada para gas natural (inyectores de gas butano incluidos)
- ▶ Medidas de encastre (ancho x fondo): 560 x 490 mm

**PCC6A5B90**

EAN: 4242002802688  
Precio ref. final:

Serie | **6**  
Ancho 60 cm  
355 €



- ▶ **FlameSelect, control preciso de potencia de llama en 9 niveles**
- ▶ **Acero inoxidable**
- ▶ **Parrillas de hierro fundido**
- ▶ **Quemador Wok 4 kW** y 2 zonas adicionales de cocción
- ▶ Autoencendido integrado en cada uno de los mandos
- ▶ Sistema de seguridad GasStop
- ▶ Preparada para gas natural (inyectores de gas butano incluidos)
- ▶ Medidas de encastre (ancho x fondo): 560 x 490 mm

## Placas de gas

### PGH6B5B90

EAN: 4242005119301  
Precio ref. final:

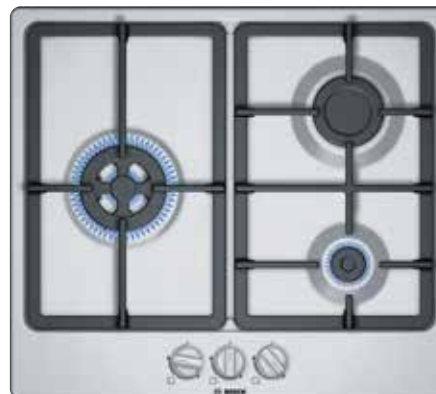
Serie | 4  
Ancho 60 cm  
280 €



### PGC6B5B90

EAN: 4242005119349  
Precio ref. final:

Serie | 4  
Ancho 60 cm  
260 €



### NUEVO

- ▶ Acero inoxidable
- ▶ Parrillas de hierro fundido
- ▶ Quemador Wok 3,3 kW y 3 zonas adicionales de cocción
- ▶ Autoencendido integrado en cada uno de los mandos
- ▶ Sistema de seguridad GasStop
- ▶ Preparada para gas natural (inyectores de gas butano incluidos)
- ▶ Medidas de encastre (ancho x fondo): 560 x 490 mm

### NUEVO

- ▶ Acero inoxidable
- ▶ Parrillas de hierro fundido
- ▶ Quemador Wok 3,3 kW y 2 zonas adicionales de cocción
- ▶ Autoencendido integrado en cada uno de los mandos
- ▶ Sistema de seguridad GasStop
- ▶ Preparada para gas natural (inyectores de gas butano incluidos)
- ▶ Medidas de encastre (ancho x fondo): 560 x 490 mm



Placa dominó PRA3A6D70 Serie | 8

**PRA3A6D70**

EAN: 4242002811048  
Precio ref. final:

Serie | **8**  
Ancho 30 cm  
455 €



- ▶ Placa de gas
- ▶ FlameSelect, control preciso de potencia de llama en 9 niveles
- ▶ Cristal vitrocerámico
- ▶ Parrilla de hierro fundido lavable en lavavajillas
- ▶ Display digital con indicación de potencia en el mando
- ▶ Quemador Wok 6 kW
- ▶ Regulación dual de llama en el Wok
- ▶ Autoencendido integrado en el mando
- ▶ Sistema de seguridad GasStop
- ▶ Indicador de calor residual 2 niveles
- ▶ Preparada para gas natural (inyectores de gas butano incluidos)
- ▶ Terminación Premium. Color negro
- ▶ Medidas de encastre (ancho x fondo): 270 x 490 mm

**PRB3A6D70**

EAN: 4242002811062  
Precio ref. final:

Serie | **8**  
Ancho 30 cm  
445 €



- ▶ Placa de gas
- ▶ FlameSelect, control preciso de potencia de llama en 9 niveles
- ▶ Cristal vitrocerámico
- ▶ Parrilla de hierro fundido lavable en lavavajillas
- ▶ Display digital con indicación de potencia en cada mando
- ▶ 2 zonas de cocción
- ▶ Autoencendido integrado en cada mando
- ▶ Sistema de seguridad GasStop
- ▶ Indicador de calor residual 2 niveles
- ▶ Preparada para gas natural (inyectores de gas butano incluidos)
- ▶ Terminación Premium. Color negro
- ▶ Medidas de encastre (ancho x fondo): 270 x 490 mm

**PKY475FB1E**

EAN: 4242002835891  
Precio ref. final:

Serie | **6**  
Ancho 40 cm  
1.680 €



- ▶ Teppan Yaki, plancha profesional
- ▶ Control DirectSelect, perfecta regulación de temperatura entre 160 y 240 °C
- ▶ 1 zona de cocción de 30 x 35 cm, superficie en acero inoxidable
- ▶ Zona de cocción divisible en 2, zona de cocción y zona mantener caliente
- ▶ Funciones especiales:  
Memoria, Mantener Caliente, Clean, Cronómetro, Avisador, Mi Consumo, Seguridad para niños, Autodesconexión de seguridad
- ▶ Terminación Premium. Color negro y acero inoxidable
- ▶ Medidas de encastre (ancho x fondo): 360 x 490 mm

**PXX375FB1E**

EAN: 4242002839738  
Precio ref. final:

Serie | **6**  
Ancho 30 cm  
600 €



- ▶ Placa de inducción
- ▶ Control DirectSelect, 17 niveles de potencia
- ▶ 1 zona FlexInducción de 21 x 40 cm
- ▶ Funciones especiales:  
Inicio Automático, Memoria, Clean, Sprint, Cronómetro, Avisador y Programación para cada zona, Mi Consumo, Comprobar recipiente, Seguridad para niños, Autodesconexión de seguridad, Potencia total limitable
- ▶ Terminación Premium. Color negro
- ▶ Medidas de encastre (ancho x fondo): 270 x 490 mm

## Placas dominó

### PIB375FB1E

EAN: 4242002848631  
Precio ref. final:

Serie | **6**  
Ancho 30 cm  
480 €

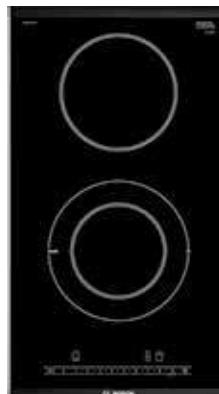


- ▶ **Placa de inducción**
- ▶ **Control DirectSelect, 17 niveles de potencia**
- ▶ **2 zonas de cocción por inducción, 21 y 15 cm**
- ▶ Funciones especiales:
  - Inicio Automático**, Memoria, **Clean**, Sprint, Cronómetro, Avisador y Programación para cada zona, Mi Consumo, Comprobar recipiente, Seguridad para niños, Autodesconexión de seguridad, Potencia total limitable
- ▶ **Terminación Premium**. Color negro
- ▶ Medidas de encastre (ancho x fondo): 270 x 490 mm

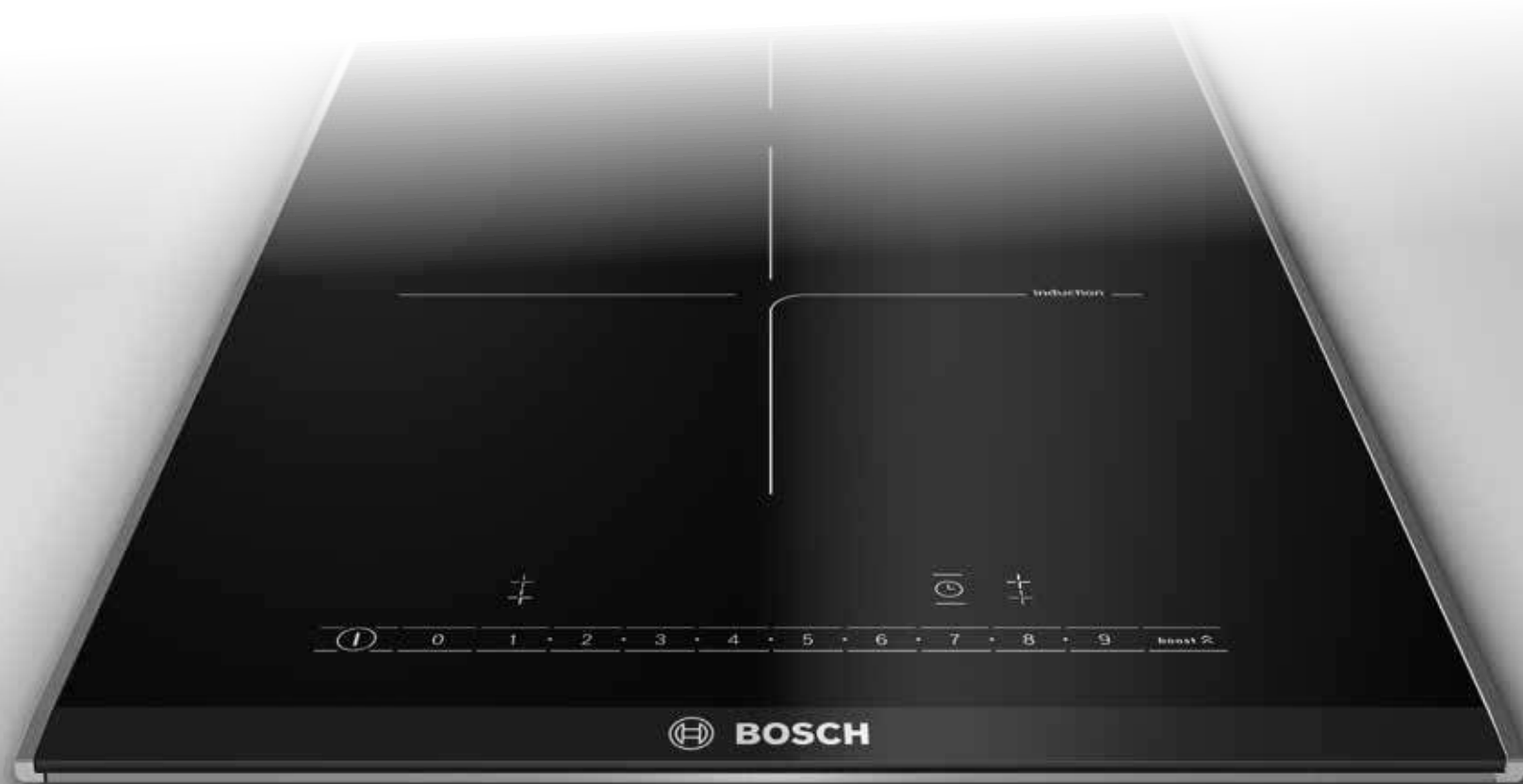
### PKF375FP1E

EAN: 4242002938141  
Precio ref. final:

Serie | **6**  
Ancho 30 cm  
335 €



- ▶ **Placa vitrocerámica**
- ▶ **DirectSelect, 17 niveles de potencia**
- ▶ **2 zonas de cocción vitrocerámicas, 18/12 y 15 cm**
- ▶ Funciones especiales:
  - Memoria, **Clean**, Sprint, Cronómetro, Avisador y Programación para cada zona, Seguridad para niños, Autodesconexión de seguridad
- ▶ **Terminación Premium**. Color negro
- ▶ Medidas de encastre (ancho x fondo): 270 x 490 mm



	<b>HEZ39050</b> EAN: 4242002871196 Precio ref. final: 100 €	PerfectCook, Sensor de cocción para control de temperatura en las placas con TFT.
	<b>HEZ390250</b> EAN: 4242002881379 Precio ref. final: 75 €	Sartén con recubrimiento antiadherente. Especialmente recomendada para PerfectFry, control de temperatura del aceite. Diámetro de la base 28 cm. Diámetro de la boca 34 cm.
	<b>HEZ390230</b> EAN: 4242002479828 Precio ref. final: 60 €	Sartén con recubrimiento antiadherente. Especialmente recomendada para PerfectFry, control de temperatura del aceite. Diámetro de la base 21 cm. Diámetro de la boca 26 cm.
	<b>HEZ390220</b> EAN: 4242002479811 Precio ref. final: 55 €	Sartén con recubrimiento antiadherente. Especialmente recomendada para PerfectFry, control de temperatura del aceite. Diámetro de la base 19 cm. Diámetro de la boca 24 cm.
	<b>HEZ390210</b> EAN: 4242002479705 Precio ref. final: 50 €	Sartén con recubrimiento antiadherente. Especialmente recomendada para PerfectFry, control de temperatura del aceite. Diámetro de la base 15 cm. Diámetro de la boca 20 cm.

	<b>HEZ390011</b> EAN: 4242002672991 Precio ref. final: 100 €	Fuente de asados. Perfecta para disfrutar de sabrosos asados y guisos o de las grandes ventajas que ofrece la cocina al vapor. Fuente y accesorio en acero inoxidable. Superficie útil 31 x 22 cm, capacidad de 6,5 litros, permite sacarle todo el partido a la zona FlexInducción. Válida para PerfectCook.
	<b>HEZ390012</b> EAN: 4242002728681 Precio ref. final: 50 €	Rejilla cocción vapor. válida para el accesorio HEZ390011.
	<b>HEZ390512</b> EAN: 4242002728643 Precio ref. final: 200 €	Teppan Yaki. Perfecto para disfrutar de una cocina sana. Plancha en acero inoxidable para cocinar carnes, pescados, verduras. Superficie útil 38 x 21 cm. Permite sacarle todo el partido a la zona FlexInducción. Válida para PerfectFry, control de temperatura del aceite.
	<b>HEZ390522</b> EAN: 4242002728629 Precio ref. final: 150 €	Grill. Perfecto para disfrutar del sabor del grill. Parrilla de aluminio fundido. Superficie útil 36 x 17 cm. Permite sacarle todo el partido a la zona FlexInducción. Válida para PerfectFry, control de temperatura del aceite.
	<b>HEZ390042</b> EAN: 4242002747453 Precio ref. final: 150 €	Set 4 piezas, 1 sartén y 3 cacerolas: - Sartén: diámetro de la base 20 cm y de la boca 24 cm. - Cacerola: diámetro de la base 20 cm y de la boca 22 cm. - Cacerola: diámetro de la base 14 cm y de la boca 16 cm. - Cazo: diámetro de la base 14 cm y de la boca 16 cm.
	<b>HZ390240</b> EAN: 4242003570418 Precio ref. final: 85 €	Paellera, especialmente recomendada para la zona de 32 cm. Diámetro de la base 31 cm. Diámetro de la boca 40 cm.
	<b>HEZ394301</b> EAN: 4242002480183 Precio ref. final: 50 €	Accesorio de unión para cambiar placas dominó entre sí, o con otras placas con terminación Premium (excepto inducción de 70 cm de ancho).

## Modos demo



Paso 1

### PXY875KW1E y PXX975KW1E (placas de inducción con control TFT)

Activar:

1. Conectar la placa a la corriente. Encendemos la placa y esperamos a que aparezcan las zonas de cocción.
2. Abrir los ajustes básicos pulsando el botón serigrafiado con una llave inglesa.
3. Deslizar el dedo hacia arriba para navegar por el menú. Al final del menú aparecerá el submenú del modo demo, entramos y aparecen las siguientes opciones que podemos activar:
  - ▶ Apagado.
  - ▶ Encendido sin imágenes.
  - ▶ Con diapositivas en inglés o alemán: se muestran fotos de distintos estados de la cocina mientras la cocina está apagada.
4. Una vez seleccionado el modo demo que deseamos, salir de los ajustes pulsando sobre la "x" (arriba a la derecha).
5. Nos preguntará si queremos guardar los cambios, pulsamos guardar.
6. En la ventana de las zonas de cocción aparecerá un icono "similar a un rectángulo tachado" en la parte central-inferior de la pantalla indicando que estamos en modo demo.

Desactivar:




1. Repetir los mismos pasos y seleccionar la opción "Apagado" en el submenú modo demo.



Pasos 2, 3 y 5

### PXV875DC1E, PXV975DC1E, PXY675DC1E, PIE875DC1E, PID775DC1E, PID675DC1E, PXJ675DC1E (placas de inducción con control DirectSelect Premium)

Activar:

1. Conectar la placa a la corriente.
2. En los primeros 10 segundos, acceder a los "Ajustes básicos" manteniendo pulsado el símbolo  durante 4 segundos aproximadamente.
3. Pulsar varias veces el símbolo  hasta la posición C8.
4. A continuación, seleccionar el ajuste deseado en la zona de programación:
  - ▶ 0= desactivado (por defecto).
  - ▶ 1= activado.
5. Pulsar el símbolo  durante más de 4 segundos. En el display aparecerá "dE". Mientras el modo demo esté activado, en el display aparecerá "dE" durante 5 segundos cada 5 minutos.

Desactivar:




1. Desconectar la placa de cocción de la red eléctrica. Esperar unos 30 segundos y volver a conectarla de nuevo. En los 3 minutos, pulsar cualquier sensor. El modo demo se ha desactivado.



Pasos 2, 3 y 5

### PKY475FB1E, PKU375FB1E, PXX375FB1E, PIB375FB1E, PKF375FP1E (placas Dominó con control DirectSelect)

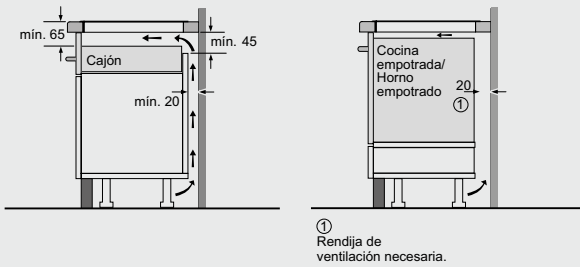
Activar:

1. Conectar la placa a la corriente.
2. En los primeros 10 segundos, acceder a los "Ajustes básicos" manteniendo pulsado el símbolo  durante 4 segundos aproximadamente.
3. Pulsar varias veces el símbolo  hasta la posición C8.
4. A continuación, seleccionar el ajuste deseado en la zona de programación:
  - ▶ 0= desactivado (por defecto).
  - ▶ 1= activado.
5. Pulsar el símbolo  durante más de 4 segundos. En el display aparecerá "dE". Mientras el modo demo esté activado, en el display aparecerá "dE" durante 5 segundos cada 5 minutos.

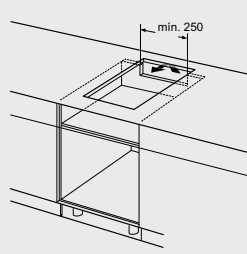
Desactivar:

1. Desconectar la placa de cocción de la red eléctrica. Esperar unos 30 segundos y volver a conectarla de nuevo. En los 3 minutos, pulsar cualquier sensor. El modo demo se ha desactivado.

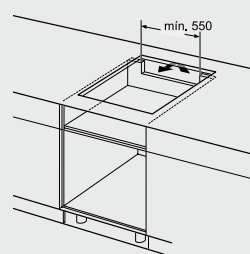
## Placas de inducción



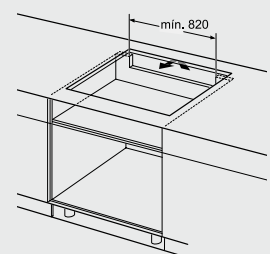
Para todas las placas de inducción del presente catálogo



Para placa Dominó inducción

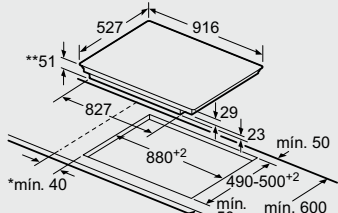


Para todas las placas de inducción de 60, 70 y 80 cm.



Para placas de inducción de 90 cm.

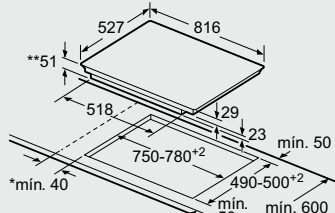
Dimensiones en mm



- \* Distancia mínima entre la abertura y la pared
- \*\* Profundidad de inserción
- \*\*\* Con un horno montado debajo, mín. 30, puede ser más en caso necesario, véanse los requisitos dimensionales del horno

PXX975KW1E, PXV975DC1E

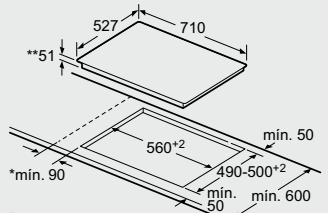
Dimensiones en mm



- \* Distancia mínima entre la abertura y la pared
- \*\* Profundidad de inserción
- \*\*\* Con un horno montado debajo, mín. 30, puede ser más en caso necesario, véanse los requisitos dimensionales del horno

PXY875KW1E, PXV875DC1E, PIE875DC1E

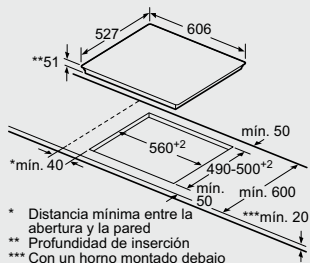
Dimensiones en mm



- \* Distancia mínima entre la abertura y la pared
- \*\* Profundidad de inserción
- \*\*\* Con un horno montado debajo puede ser más en caso necesario, véanse los requisitos dimensionales del horno

PID775DC1E

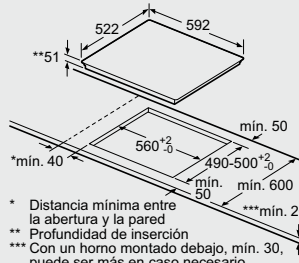
Dimensiones en mm



- \* Distancia mínima entre la abertura y la pared
- \*\* Profundidad de inserción
- \*\*\* Con un horno montado debajo puede ser más en caso necesario, véanse los requisitos dimensionales del horno

PXY675DC1E, PXJ675DC1E, PID675DC1E, PXJ679FC1E, PID672FC1E, PID679FC1E, PIJ675FC1E

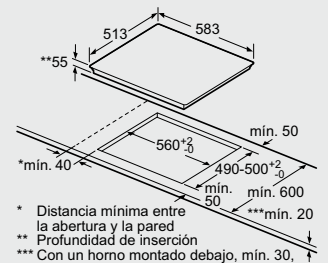
Dimensiones en mm



- \* Distancia mínima entre la abertura y la pared
- \*\* Profundidad de inserción
- \*\*\* Con un horno montado debajo, mín. 30, puede ser más en caso necesario, véanse los requisitos dimensionales del horno

PXJ651FC1E, PID651FC1E, PIJ659FC1E, PIJ651FC1E, PID631BB1E, PIJ651BB2E, PUE645BB1E, PUC631BB2E

Dimensiones en mm

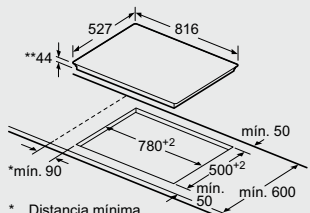


- \* Distancia mínima entre la abertura y la pared
- \*\* Profundidad de inserción
- \*\*\* Con un horno montado debajo, mín. 30, puede ser más en caso necesario, véanse los requisitos dimensionales del horno

PUE645BB1E

Dimensiones en mm

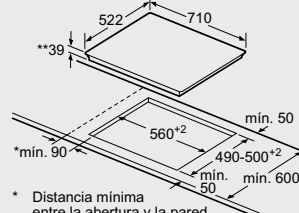
## Placas vitrocerámicas



- \* Distancia mínima entre la abertura y la pared
- \*\* Profundidad de inserción
- \*\*\* Con un horno montado debajo puede ser más en caso necesario, véanse los requisitos dimensionales del horno

PKM875DP1D

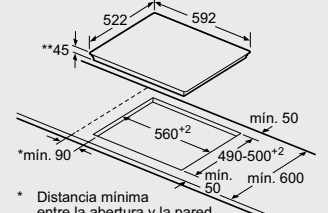
Dimensiones en mm



- \* Distancia mínima entre la abertura y la pared
- \*\* Profundidad de inserción
- \*\*\* Con un horno montado debajo puede ser más en caso necesario, véanse los requisitos dimensionales del horno

PKD751FP1E

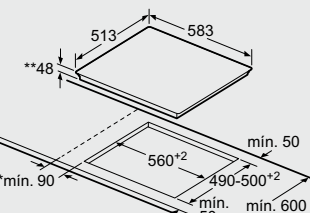
Dimensiones en mm



- \* Distancia mínima entre la abertura y la pared
- \*\* Profundidad de inserción
- \*\*\* Con un horno montado debajo puede ser más en caso necesario, véanse los requisitos dimensionales del horno

PKK651FP2E, PKK631B18E, PKM631B17E, PKF631B17E

Dimensiones en mm



- \* Distancia mínima entre la abertura y la pared
- \*\* Profundidad de inserción
- \*\*\* Con un horno montado debajo puede ser más en caso necesario, véanse los requisitos dimensionales del horno

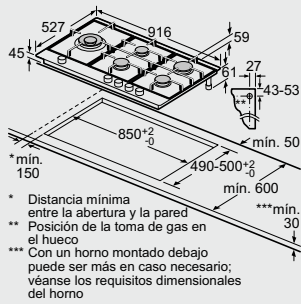
PKF645B17E

Dimensiones en mm



# Planos de instalación

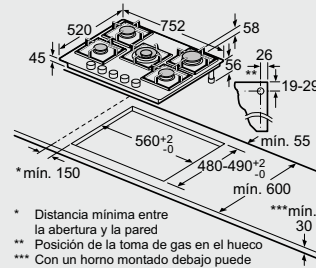
## Placas de gas



- \* mín. 150
- \*\* Distancia mínima entre la abertura y la pared
- \*\*\* Con un horno montado debajo puede ser más en caso necesario; véanse los requisitos dimensionales del horno

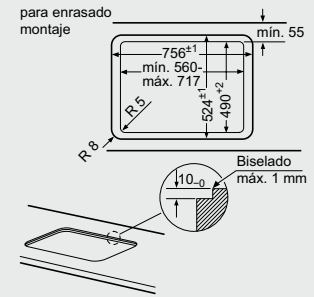
PRS9A6D70

Dimensiones en mm



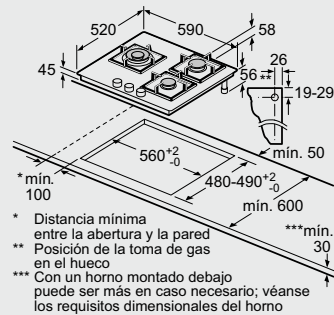
- \* Distancia mínima entre la abertura y la pared
- \*\* Posición de la toma de gas en el hueco
- \*\*\* Con un horno montado debajo puede ser más en caso necesario; véanse los requisitos dimensionales del horno

PPQ7A6B90



- \* Distancia mínima entre la abertura y la pared
- \*\* Posición de la toma de gas en el hueco
- \*\*\* Con un horno montado debajo puede ser más en caso necesario; véanse los requisitos dimensionales del horno

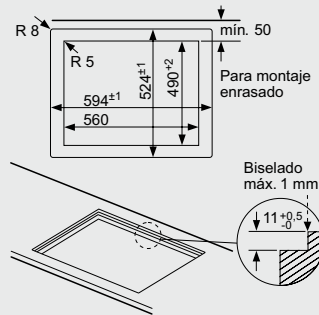
Dimensiones en mm



- \* mín. 100
- \*\* Distancia mínima entre la abertura y la pared
- \*\*\* Con un horno montado debajo puede ser más en caso necesario; véanse los requisitos dimensionales del horno

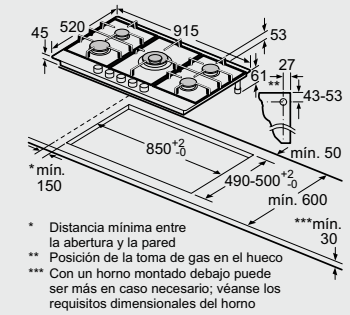
PPC6A6B20, PPP6A6B20

Dimensiones en mm



- \* mín. 50
- \*\* Para montaje enrasado
- \*\*\* Con un horno montado debajo puede ser más en caso necesario; véanse los requisitos dimensionales del horno

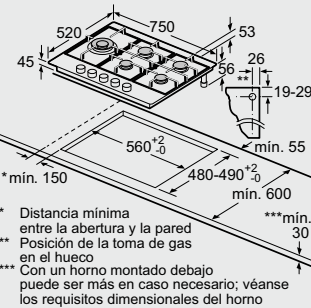
Dimensiones en mm



- \* Distancia mínima entre la abertura y la pared
- \*\* Posición de la toma de gas en el hueco
- \*\*\* Con un horno montado debajo puede ser más en caso necesario; véanse los requisitos dimensionales del horno

PCR9A5B90

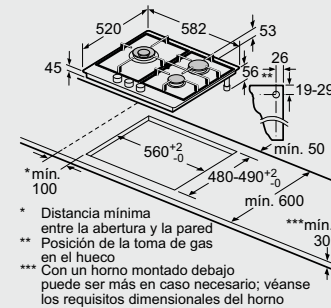
Dimensiones en mm



- \* Distancia mínima entre la abertura y la pared
- \*\* Posición de la toma de gas en el hueco
- \*\*\* Con un horno montado debajo puede ser más en caso necesario; véanse los requisitos dimensionales del horno

PCS7A5B90

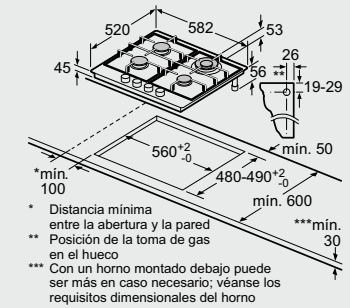
Dimensiones en mm



- \* Distancia mínima entre la abertura y la pared
- \*\* Posición de la toma de gas en el hueco
- \*\*\* Con un horno montado debajo puede ser más en caso necesario; véanse los requisitos dimensionales del horno

PCC6A5B90

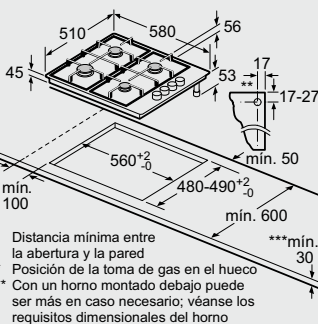
Dimensiones en mm



- \* Distancia mínima entre la abertura y la pared
- \*\* Posición de la toma de gas en el hueco
- \*\*\* Con un horno montado debajo puede ser más en caso necesario; véanse los requisitos dimensionales del horno

PGH6B5B90

Dimensiones en mm

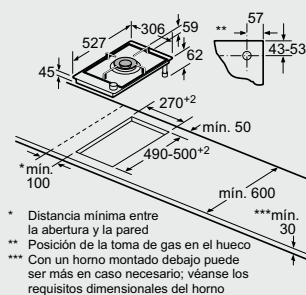


- \* Distancia mínima entre la abertura y la pared
- \*\* Posición de la toma de gas en el hueco
- \*\*\* Con un horno montado debajo puede ser más en caso necesario; véanse los requisitos dimensionales del horno

PGC6B5B90

Dimensiones en mm

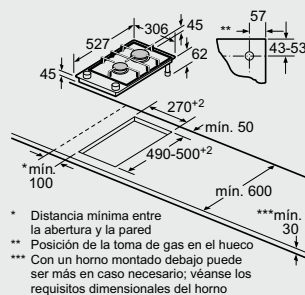
## Placas dominó



- \* Distancia mínima entre la abertura y la pared
- \*\* Posición de la toma de gas en el hueco
- \*\*\* Con un horno montado debajo puede ser más en caso necesario; véanse los requisitos dimensionales del horno

PRA3A6D70

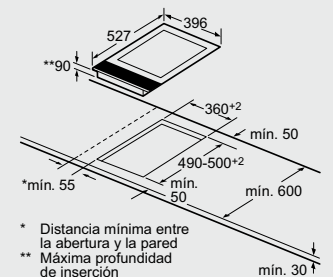
Dimensiones en mm



- \* Distancia mínima entre la abertura y la pared
- \*\* Posición de la toma de gas en el hueco
- \*\*\* Con un horno montado debajo puede ser más en caso necesario; véanse los requisitos dimensionales del horno

PRB3A6D70

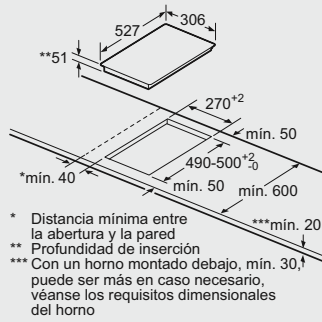
Dimensiones en mm



- \* Distancia mínima entre la abertura y la pared
- \*\* Máxima profundidad de inserción

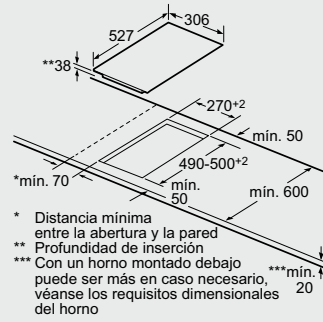
PKY475FB1E

Dimensiones en mm



PXX375FB1E, PIB375FB1E

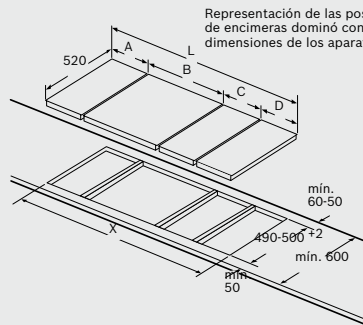
Dimensiones en mm



PKF375FP1E

Dimensiones en mm

## Combinación placas dominó con placas terminación Premium\*

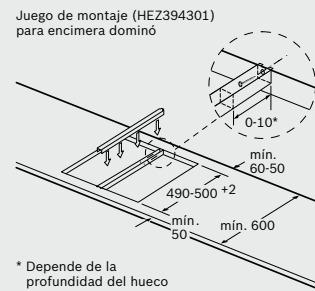


Para el montaje de dos o más encimeras juntas se requiere, según el caso, uno o varios juegos de montaje (2 encimeras, 1 juego; 3 encimeras, 2 juegos; etc.)

Dimensiones del hueco (X) según combinación véase la tabla:

Dimensiones en mm

## Accesorio de unión



\* Depende de la profundidad del hueco

HEZ394301

Dimensiones en mm

### Posibilidades de combinación de encimeras dominó con las correspondientes dimensiones de los aparatos y los huecos

Tipo de anchura: 30 40 60 70 80 90  
 Anchura del aparato: 306 396 606 710 816 916

2 placas	A	B	C	D	L	X
2x30	306	306	-	-	612	576
1x30, 1x40	306	396	-	-	702	666
1x30, 1x60	306	606	-	-	912	876
1x30, 1x70*	306	710	-	-	1016	980
1x30, 1x80	306	816	-	-	1122	1086
1x30, 1x90	306	916	-	-	1222	1186
2x40	396	396	-	-	792	756
1x40, 1x60	396	606	-	-	1002	966
1x40, 1x70*	396	710	-	-	1106	1070
1x40, 1x80	396	816	-	-	1212	1176
1x40, 1x90	396	916	-	-	1312	1276

3 placas	A	B	C	D	L	X
3x30	306	306	306	-	918	882
2x30, 1x40	306	306	396	-	1008	972
2x30, 1x60	306	306	606	-	1218	1182
2x30, 1x70*	306	306	710	-	1322	1286
2x30, 1x80	306	306	816	-	1428	1392
2x30, 1x90	306	306	916	-	1528	1492
1x30, 2x40	306	396	396	-	1098	1062
1x30, 1x40, 1x60	306	396	606	-	1308	1272
1x30, 1x40, 1x70*	306	396	710	-	1412	1376
1x30, 1x40, 1x80	306	396	816	-	1518	1482
1x30, 1x40, 1x90	306	396	916	-	1618	1582
2x40, 1x60	396	396	606	-	1398	1362
4x30	306	306	306	306	1224	1188
3x30, 1x40	306	306	306	396	1314	1278

4 placas	A	B	C	D	L	X
4x30	306	306	306	306	1224	1188
3x30, 1x40	306	306	306	396	1314	1278

\* No es posible con placa de inducción de 70 cm

Dimensiones en mm

# Características técnicas placas

		Serie   8								
Características		Inducción								
Modelos		PXX975KW1E	PXV975DC1E	PXY875KW1E	PXV875DC1E	PIE875DC1E	PID775DC1E	PXY675DC1E	PXJ675DC1E	PID675DC1E
<b>Terminación Premium</b>										
<b>Terminación biselada</b>										
<b>Terminación bisel delantero</b>										
<b>Terminación en acero</b>										
<b>Color</b>		Negro	Negro	Negro	Negro	Negro	Negro	Negro	Negro	Negro
<b>Dimensiones</b>										
Tipo de anchura	cm	90	90	80	80	80	70	60	60	60
Sistema de anclaje		Guías laterales	Guías laterales	Guías laterales	Guías laterales	Guías laterales	Guías laterales	Guías laterales	Guías laterales	Guías laterales
Anchura del aparato	mm	916	916	816	816	816	710	606	606	606
Profundidad del aparato	mm	527	527	527	527	527	527	527	527	527
Altura del aparato sobre encimera	mm	6	6	6	6	6	6	6	6	6
Altura del aparato bajo encimera	mm	51	51	51	51	51	51	51	51	51
<b>Dimensiones encastre</b>										
Anchura del hueco (escotadura)	mm	880	880	750-780	750-780	750-780	560	560	560	560
Profundidad del hueco (escotadura)	mm	490	490	490	490	490	490	490	490	490
Espesor mínimo de balda	mm	20	20	20	20	20	20	20	20	20
Espesor mínimo de balda con horno	mm	30	30	30	30	30	30	30	30	30
<b>Prestaciones</b>										
Tipo de control		TFT	DirectSelect Premium	TFT	DirectSelect Premium	DirectSelect Premium	DirectSelect Premium	DirectSelect Premium	DirectSelect Premium	DirectSelect Premium
Niveles de potencia		17	17	17	17	17	17	17	17	17
Home Connect		•	-	•	-	-	-	-	-	-
Conexión placa - campana		•	-	•	-	-	-	-	-	-
Preparada para Sensor de Cocción		• Con HEZ39050	-	• Con HEZ39050	-	-	-	-	-	-
Zonas con Control de temperatura del aceite		3	3	2	1	4	3	2	2	3
Niveles Control de temperatura del aceite		5	5	5	5	5	5	5	5	5
Recetario		Tarjeta de pedido	Tarjeta de pedido	Tarjeta de pedido	Tarjeta de pedido	Tarjeta de pedido	Tarjeta de pedido	Tarjeta de pedido	Tarjeta de pedido	Tarjeta de pedido
Recetas almacenadas		•	-	•	-	-	-	-	-	-
Función PowerMove		•	•	•	•	-	-	•	•	-
Función Transfer		•	-	•	-	-	-	•	-	-
Función Inicio Automático		•	•	•	•	•	•	•	•	•
Función Memoria		•	•	•	•	•	•	•	•	•
Función Mi Consumo		•	•	•	•	•	•	•	•	•
Función Mantener caliente		•	•	•	•	•	•	•	•	•
Función Clean: bloqueo temporal del control		•	•	•	•	•	•	•	•	•
Función Comprobar Recipiente		•	•	•	•	•	•	•	•	•
Programación de tiempo de cocción para cada zona		•	•	•	•	•	•	•	•	•
Avisador acústico		•	•	•	•	•	•	•	•	•
Cronómetro		•	•	•	•	•	•	•	•	•
Posibilidad de limitar las señales acústicas		•	•	•	•	•	•	•	•	•
Potencia total de la placa limitable por el usuario		•	•	•	•	•	•	•	•	•
Bloqueo de seguridad para niños automático o manual		•	•	•	•	•	•	•	•	•
Indicador de calor residual (H/h)		•	•	•	•	•	•	•	•	•
Desconexión automática de seguridad de la placa		•	•	•	•	•	•	•	•	•
Modo demo		•	•	•	•	•	•	•	•	•
<b>Zonas de cocción</b>										
Zonas de inducción con función Sprint		3	3	2	4	4	3	2	2	3
Zonas de inducción con función Sprint Sartén		3	3	2	4	4	3	2	2	3
Inductores auxiliares		-	-	2	-	-	-	1	-	-
<b>Zona central</b>										
Diámetro de la zona	mm	240 x 300 - FlexInducción	320/260/210 - Zona 32 cm	-	240	-	-	-	-	-
Potencia	kW	2,6	3,3/2,6/2,2	-	2,2	-	-	-	-	-
Sprint	kW	3,7	3,7	-	3,7	-	-	-	-	-
<b>Zona delantera derecha</b>										
Diámetro de la zona	mm	240 x 400 - FlexInducción	230 x 400 FlexInducción	230 x 400 (más auxiliar) FlexInducción Premium	210 x 400 FlexInducción	145	210	230 x 380 (más auxiliar) FlexInducción Premium	210 x 380 FlexInducción	210
Potencia	kW	3,3	3,3	3,3	3,3	1,4	1,8	3,3	3,3	2,2
Sprint	kW	3,7	3,7	3,7	3,7	2,1	3,7	3,7	3,7	3,7
<b>Zona trasera derecha</b>										
Diámetro de la zona	mm	-	-	-	-	280 - Zona 28 cm	145	-	-	145
Potencia	kW	-	-	-	-	2,6	1,4	-	-	1,4
Sprint	kW	-	-	-	-	3,7	2,2	-	-	2,2
<b>Zona delantera izquierda</b>										
Diámetro de la zona	mm	240 x 400 FlexInducción	230 x 400 FlexInducción	230 x 400 (más auxiliar) FlexInducción Premium	180	210	320/260/210 Zona 32 cm	230 x 380 (más auxiliar) FlexInducción Premium	280 Zona 28 cm	320/260/210 Zona 32 cm
Potencia	kW	3,3	3,3	3,3	1,8	2,2	3,3/2,6/2,2	3,3	2,6	3,3/2,6/2,2
Sprint	kW	3,7	3,7	3,7	3,1	3,7	5,5/4,4/3,7	3,7	3,7	5,5/4,4/3,7
<b>Zona trasera izquierda</b>										
Diámetro de la zona	mm	-	-	-	145	145	-	-	-	-
Potencia	kW	-	-	-	1,4	1,4	-	-	-	-
Sprint	kW	-	-	-	2,2	2,1	-	-	-	-
<b>Conexión eléctrica</b>										
Tensión nominal	V	220-240	220-240	220-240	220-240	220-240	220-240	220-240	220-240	220-240
Frecuencia de la red	Hz	50-60	50-60	50-60	50-60	50-60	50-60	50-60	50-60	50-60
Potencia del aparato	kW	11,1	11,1	7,4	7,4	7,4	7,4	7,4	7,4	7,4
Longitud del cable de conexión	cm	110	110	110	110	110	110	110	110	110
Cable conectado a la placa		-	-	-	-	-	•	-	•	•
Posibilidad de conexión trifásica		•	•	•	•	•	-	•	-	-

• Sí tiene/ - No tiene

Características	Serie   6							
	Inducción							
<b>Modelos</b>								
<b>Terminación Premium</b>	PXJ679FC1E		PID672FC1E	PID679FC1E			PJ675FC1E	
<b>Terminación biselada</b>		PXJ651FC1E			PID651FC1E	PJ659FC1E		PJ651FC1E
<b>Terminación bisel delantero</b>								
<b>Terminación en acero</b>								
<b>Color</b>	Gris metalizado	Negro	Blanco	Gris metalizado	Negro	Gris metalizado	Negro	Negro
<b>Dimensiones</b>								
Tipo de anchura	cm	60	60	60	60	60	60	60
Sistema de anclaje		Guías laterales	Muelles	Guías laterales	Guías laterales	Muelles	Muelles	Guías laterales
Anchura del aparato	mm	606	592	606	606	592	592	606
Profundidad del aparato	mm	527	522	527	527	522	522	527
Altura del aparato sobre encimera	mm	6	6	6	6	6	6	6
Altura del aparato bajo encimera	mm	51	51	51	51	51	51	51
<b>Dimensiones encastre</b>								
Anchura del hueco (escotadura)	mm	560	560	560	560	560	560	560
Profundidad del hueco (escotadura)	mm	490	490	490	490	490	490	490
Espesor mínimo de balda	mm	20	20	20	20	20	20	20
Espesor mínimo de balda con horno	mm	30	30	30	30	30	30	30
<b>Prestaciones</b>								
Tipo de control		DirectSelect	DirectSelect	DirectSelect	DirectSelect	DirectSelect	DirectSelect	DirectSelect
Niveles de potencia		17	17	17	17	17	17	17
Home Connect		-	-	-	-	-	-	-
Conexión placa - campana		-	-	-	-	-	-	-
Preparada para Sensor de Cocción		-	-	-	-	-	-	-
Zonas con Control de temperatura del aceite		2	1	2	2	2	2	2
Niveles Control de temperatura del aceite		4	4	4	4	4	4	4
Recetario		Tarjeta de pedido	Tarjeta de pedido	Tarjeta de pedido	Tarjeta de pedido	Tarjeta de pedido	Tarjeta de pedido	Tarjeta de pedido
Recetas almacenadas		-	-	-	-	-	-	-
Función PowerMove		-	-	-	-	-	-	-
Función Transfer		-	-	-	-	-	-	-
Función Inicio Automático		•	•	•	•	•	•	•
Función Memoria		•	•	•	•	•	•	•
Función Mi Consumo		•	•	•	•	•	•	•
Función Mantener caliente		-	-	-	-	-	-	-
Función Clean: bloqueo temporal del control		•	•	•	•	•	•	•
Función Comprobar Recipiente		•	•	•	•	•	•	•
Programación de tiempo de cocción para cada zona		•	•	•	•	•	•	•
Avisador acústico		•	•	•	•	•	•	•
Cronómetro		-	-	-	-	-	-	-
Posibilidad de limitar las señales acústicas		•	•	•	•	•	•	•
Potencia total de la placa limitable por el usuario		•	•	•	•	•	•	•
Bloqueo de seguridad para niños automático o manual		•	•	•	•	•	•	•
Indicador de calor residual (H/h)		•	•	•	•	•	•	•
Desconexión automática de seguridad de la placa		•	•	•	•	•	•	•
Modo demo		-	-	-	-	-	-	-
<b>Zonas de cocción</b>								
Zonas de inducción con función Sprint		2	2	3	3	3	3	3
Zonas de inducción con función Sprint Sartén		-	-	-	-	-	-	-
Inductores auxiliares		-	-	-	-	-	-	-
<b>Zona central</b>								
Diámetro de la zona	mm	-	-	-	-	-	-	-
Potencia	kW	-	-	-	-	-	-	-
Sprint	kW	-	-	-	-	-	-	-
<b>Zona delantera derecha</b>								
Diámetro de la zona	mm	210 x 400 FlexInducción	210 x 400 FlexInducción	210	210	210	210	210
Potencia	kW	3,3	3,3	2,2	2,2	2,2	2,2	2,2
Sprint	kW	3,7	3,7	3,7	3,7	3,7	3,7	3,7
<b>Zona trasera derecha</b>								
Diámetro de la zona	mm	-	-	145	145	145	145	145
Potencia	kW	-	-	1,4	1,4	1,4	1,4	1,4
Sprint	kW	-	-	2,2	2,2	2,2	2,2	2,2
<b>Zona delantera izquierda</b>								
Diámetro de la zona	mm	280 Zona 28 cm	280 Zona 28 cm	320/260/210 Zona 32 cm	320/260/210 Zona 32 cm	320/260/210 Zona 32 cm	280 - Zona 28 cm	280 - Zona 28 cm
Potencia	kW	2,6	2,6	3,3/2,6/2,2	3,3/2,6/2,2	3,3/2,6/2,2	2,6	2,6
Sprint	kW	3,7	3,7	5,5/4,4/3,7	5,5/4,4/3,7	5,5/4,4/3,7	3,7	3,7
<b>Zona trasera izquierda</b>								
Diámetro de la zona	mm	-	-	-	-	-	-	-
Potencia	kW	-	-	-	-	-	-	-
Sprint	kW	-	-	-	-	-	-	-
<b>Conexión eléctrica</b>								
Tensión nominal	V	220-240	220-240	220-240	220-240	220-240	220-240	220-240
Frecuencia de la red	Hz	50-60	50-60	50-60	50-60	50-60	50-60	50-60
Potencia del aparato	kW	7,4	7,4	7,4	7,4	7,4	7,4	7,4
Longitud del cable de conexión	cm	110	110	110	110	110	110	110
Cable conectado a la placa		•	•	•	•	•	•	•
Posibilidad de conexión trifásica		-	-	-	-	-	-	-

• Si tiene/-No tiene

# Características técnicas placas

		Serie   4				
Características		Inducción				
<b>Modelos</b>						
<b>Terminación Premium</b>						
<b>Terminación biselada</b>			PJG651BB2E			
<b>Terminación bisel delantero</b>		PID631BB1E		PJG631BB2E	PUC631BB2E	
<b>Terminación en acero</b>						PUE645BB1E
<b>Color</b>		Negro	Negro	Negro	Negro	Negro
<b>Dimensiones</b>						
Tipo de anchura	cm	60	60	60	60	60
Sistema de anclaje		Muelles	Muelles	Muelles	Muelles	Muelles
Anchura del aparato	mm	592	592	592	592	583
Profundidad del aparato	mm	522	522	522	522	513
Altura del aparato sobre encimera	mm	6	6	6	6	3
Altura del aparato bajo encimera	mm	51	51	51	51	55
<b>Dimensiones encastre</b>						
Anchura del hueco (escotadura)	mm	560	560	560	560	560
Profundidad del hueco (escotadura)	mm	490	490	490	490	490
Espesor mínimo de balda	mm	20	20	20	20	20
Espesor mínimo de balda con horno	mm	30	30	30	30	30
<b>Prestaciones</b>						
Tipo de control		TouchSelect	TouchSelect	TouchSelect	TouchSelect	TouchSelect
Niveles de potencia		17	17	17	17	17
Home Connect		-	-	-	-	-
Conexión placa - campana		-	-	-	-	-
Preparada para Sensor de Cocción		-	-	-	-	-
Zonas con Control de temperatura del aceite		-	-	-	-	-
Niveles Control de temperatura del aceite		-	-	-	-	-
Recetario		-	-	-	-	-
Recetas almacenadas		-	-	-	-	-
Función PowerMove		-	-	-	-	-
Función Transfer		-	-	-	-	-
Función Inicio Automático		•	•	•	•	•
Función Memoria		•	•	•	•	•
Función Mi Consumo		-	-	-	-	-
Función Mantener caliente		-	-	-	-	-
Función Clean: bloqueo temporal del control		-	-	-	-	-
Función Comprobar Recipiente		•	•	•	•	•
Programación de tiempo de cocción para cada zona		•	•	•	•	•
Avisador acústico		•	•	•	•	•
Cronómetro		-	-	-	-	-
Posibilidad de limitar las señales acústicas		•	•	•	•	•
Potencia total de la placa limitable por el usuario		•	•	•	•	•
Bloqueo de seguridad para niños automático o manual		•	•	•	•	•
Indicador de calor residual (H/h)		•	•	•	•	•
Desconexión automática de seguridad de la placa		•	•	•	•	•
Modo demo		-	-	-	-	-
<b>Zonas de cocción</b>						
Zonas de inducción con función Sprint		3	3	3	3	4
Zonas de inducción con función Sprint Sartén		-	-	-	-	-
Inductores auxiliares		-	-	-	-	-
<b>Zona central</b>						
Diámetro de la zona	mm	-	-	-	-	-
Potencia	kW	-	-	-	-	-
Sprint	kW	-	-	-	-	-
<b>Zona delantera derecha</b>						
Diámetro de la zona	mm	210	210	210	180	210
Potencia	kW	2,2	2,2	2,2	1,8	2,2
Sprint	kW	3,7	3,7	3,7	3,1	3,7
<b>Zona trasera derecha</b>						
Diámetro de la zona	mm	145	145	145	145	145
Potencia	kW	1,4	1,4	1,4	1,4	1,4
Sprint	kW	2,2	2,2	2,2	2,2	2,2
<b>Zona delantera izquierda</b>						
Diámetro de la zona	mm	320/260/210 - Zona 32 cm	280 - Zona 28 cm	280 - Zona 28 cm	240	180
Potencia	kW	3,3/2,6/2,2	2,6	2,6	2,2	1,8
Sprint	kW	5,5/4,4/3,7	3,7	3,7	3,7	3,1
<b>Zona trasera izquierda</b>						
Diámetro de la zona	mm	-	-	-	-	180
Potencia	kW	-	-	-	-	1,8
Sprint	kW	-	-	-	-	3,1
<b>Conexión eléctrica</b>						
Tensión nominal	V	220-240	220-240	220-240	220-240	220-240
Frecuencia de la red	Hz	50-60	50-60	50-60	50-60	50-60
Potencia del aparato	kW	7,4	7,4	4,6	4,6	4,6
Longitud del cable de conexión	cm	110	110	110	110	110
Cable conectado a la placa		•	•	•	•	-
Posibilidad de conexión trifásica		-	-	-	-	-

• Sí tiene/–No tiene

# Características técnicas placas

Características	Serie   8		Serie   6		Serie   4			
	Vitreocerámicas							
<b>Modelos</b>								
<b>Terminación Premium</b>	PKM875DP1D							
<b>Terminación biselada</b>	PKD751FP1E		PKK651FP2E					
<b>Terminación bisel delantero</b>					PKK631B18E	PKM631B17E	PKF631B17E	
<b>Terminación en acero</b>					PKF645B17E			
<b>Dimensiones</b>								
Tipo de anchura	cm	80	70	60	60	60	60	60
Sistema de anclaje		Guías laterales	Guías laterales	Muelles	Muelles	Muelles	Muelles	Muelles
Anchura del aparato	mm	816	710	592	592	592	592	583
Profundidad del aparato	mm	527	522	522	522	522	522	513
Altura del aparato sobre encimera	mm	6	6	6	6	6	6	3
Altura del aparato bajo encimera	mm	44	39	45	45	45	45	48
<b>Dimensiones encastre</b>								
Anchura del hueco (escotadura)	mm	780	560	560	560	560	560	560
Profundidad del hueco (escotadura)	mm	500	490	490	490	490	490	490
Espesor mínimo de balda	mm	20	20	20	20	20	20	20
Espesor mínimo de balda con horno	mm	20	20	20	20	20	20	20
<b>Prestaciones</b>								
Tipo de control		DirectSelect Premium	DirectSelect	DirectSelect	TouchSelect	TouchSelect	TouchSelect	TouchSelect
Niveles de potencia		17	17	17	17	17	17	17
Función Combi		•	-	-	-	-	-	-
Función Memoria		•	•	•	•	•	•	•
Función Mi Consumo		•	•	•	-	-	-	-
Programación de tiempo de cocción para cada zona		•	•	•	•	•	•	•
Avisador acústico		•	•	•	•	•	•	•
Cronómetro		•	-	-	-	-	-	-
Función Clean: bloqueo temporal del control		•	•	•	-	-	-	-
Posibilidad de limitar las señales acústicas		•	•	•	•	•	•	•
Bloqueo de seguridad para niños automático o manual		•	•	•	•	•	•	•
Indicador de calor residual (H/h)		•	•	•	•	•	•	•
Desconexión automática de seguridad de la placa		•	•	•	•	•	•	•
Modo demo		•	-	-	-	-	-	-
<b>Zonas de cocción</b>								
Zonas vitrocerámicas		5	3	3	3	3	4	4
Zonas vitrocerámicas con función Sprint		3	1	2	-	-	-	-
<b>Zona central</b>								
Diámetro de la zona	mm	230/180	-	-	-	-	-	-
Potencia	kW	2,4/1,7	-	-	-	-	-	-
Sprint	kW	3,4	-	-	-	-	-	-
<b>Zona delantera derecha</b>								
Diámetro de la zona	mm	180/120	320/260/210 Zona 32 cm	180/120	180	180	210/120	210/120
Potencia	kW	2,0/1,0	4,0/3,0/2,0	2,0/1,0	2	2	2,2/0,75	2,2/0,75
Sprint	kW	2,3	3,4	2,3	-	-	-	-
<b>Zona trasera derecha</b>								
Diámetro de la zona	mm	145	-	145	145	145	145	145
Potencia	kW	1,2	-	1,2	1,2	1,2	1,2	1,2
Sprint	kW	-	-	-	-	-	-	-
<b>Zona delantera izquierda</b>								
Diámetro de la zona	mm	210/145	145	275/210	275/210	230	145	145
Potencia	kW	2,1/1,2	1,2	2,7/2,1	2,7/2,0	2,5	1,2	1,2
Sprint	kW	3	-	3,4	-	-	-	-
<b>Zona trasera izquierda</b>								
Diámetro de la zona	mm	145	145	-	-	-	180	180
Potencia	kW	1,2	1,2	-	-	-	2	2
Sprint	kW	-	-	-	-	-	-	-
<b>Conexión eléctrica</b>								
Tensión nominal	V	220-240	220-240	220-240	220-240	220-240	220-240	220-240
Frecuencia de la red	Hz	50-60	50-60	50-60	50-60	50-60	50-60	50-60
Potencia del aparato	kW	11,2	5,75	5,75	5,7	5,7	6,6	6,6
Longitud del cable de conexión		-	100	100	100	100	100	100
Cable conectado a la placa	cm	-	•	•	•	-	•	-
Posibilidad de conexión trifásica		•	-	•	•	•	•	•

• Si tiene/-No tiene

# Características técnicas placas

Características	Serie   8		Serie   6						
	Gas								
Modelos	PRS9A6D70	PCR9A5B90	PPQ7A6B90	PCS7A5B90	PPC6A6B20	PPP6A6B20	PCC6A5B90	PGC6B5B90	PGH6B5B90
Superficie	Cristal vitrocerámico	Acero inoxidable	Cristal templado	Acero inoxidable	Cristal templado	Cristal templado	Acero inoxidable	Acero inoxidable	Acero inoxidable
Terminación Premium	•	-	-	-	-	-	-	-	-
<b>Dimensiones</b>									
Tipo de anchura	cm	90	90	75	75	60	60	60	60
Sistema de anclaje		Grapa	Grapa	Grapa	Grapa	Grapa	Grapa	Grapa	Grapa
Anchura del aparato	mm	916	915	752	750	590	590	582	582
Profundidad del aparato	mm	527	520	520	520	520	520	520	520
Altura del aparato bajo encimera	mm	45	45	45	45	45	45	45	45
Profundidad del aparato con acometida de gas	mm	61	61	56	56	56	56	56	56
<b>Dimensiones de encastre</b>									
Anchura del hueco	mm	850	850	560	560	560	560	560	560
Profundidad	mm	490	490	490	490	490	490	490	490
Espesor mínimo de encimera	mm	30	30	30	30	30	30	30	30
Posibilidad de instalación enrasada		-	-	•	-	•	•	-	-
<b>Prestaciones</b>									
FlameSelect		•	•	•	•	•	•	-	-
Wok	6 kW	5 kW	4 kW	5 kW	4 kW	-	4 kW	3,3 kW	3,3 kW
Regulación dual de llama en Wok		•	-	•	-	-	-	-	-
Seguridad Gas Stop		•	•	•	•	•	•	•	•
Autoencendido en el mando		•	•	•	•	•	•	•	•
Indicador de calor residual (H/h)		•	-	-	-	-	-	-	-
Material de las parrillas		Hierro fundido	Hierro fundido	Hierro fundido	Hierro fundido	Hierro fundido	Hierro fundido	Hierro fundido	Hierro fundido
Parrillas individuales/parrillas continuas		-/•	-/•	•/-	-/•	•/-	•/-	-/•	-/•
Parrillas lavables en el lavavajillas		•	-	-	-	-	-	-	-
<b>Zonas de cocción</b>									
Zonas de gas		5	5	5	5	3	4	3	4
<b>Zona delantera izquierda</b>									
Potencia	kW	0,3-6	0,33-1	0,33-1	0,3-5	1,55-4	0,35-1,75	1,55-4	1,55-3,3
Diámetro recipientes	cm	≥22	12-16	12-16	22-30	22-30	14-22	22-30	14-22
<b>Zona trasera izquierda</b>									
Potencia	kW	-	0,35-1,75	0,35-1,75	-	-	0,35-1,75	-	0,35-1,75
Diámetro recipientes	cm	-	14-22	14-22	-	-	14-22	-	14-22
<b>Zona delantera central</b>									
Potencia	kW	0,4-1,9	0,3-5	1,55-4	0,33-1	-	-	-	-
Diámetro recipientes	cm	12-16	22-30	22-30	12-16	-	-	-	-
<b>Zona trasera central</b>									
Potencia	kW	0,3-1,1	-	-	0,35-1,75	-	-	-	-
Diámetro recipientes	cm	12-16	-	-	14-22	-	-	-	-
<b>Zona delantera derecha</b>									
Potencia	kW	0,4-1,9	0,35-1,75	0,35-1,75	0,35-1,75	0,33-1	0,33-1	0,33-1	0,33-1
Diámetro recipientes	cm	14-22	14-22	14-22	14-22	12-16	12-16	12-16	12-16
<b>Zona trasera derecha</b>									
Potencia	kW	0,6-2,8	0,5-3	0,5-3	0,5-3	0,5-3	0,5-3	0,5-3	1,55-3,3
Diámetro recipientes	cm	20-26	20-26	20-26	20-26	20-26	20-26	20-26	22-30
<b>Conexión eléctrica</b>									
Tensión nominal	V	220-240	220-240	220-240	220-240	220-240	220-240	220-240	220-240
Frecuencia de la red	Hz	50-60	50-60	50-60	50-60	50-60	50-60	50-60	50-60
Potencia total a red eléctrica	kW	2	1,1	1,1	1,1	1,1	1,1	0,8	1,1
Longitud del cable de conexión	cm	150	150	100	100	100	100	100	100
<b>Conexión gas</b>									
Potencia de acometida de gas		13,7	12,5	11,5	12,5	8	7,5	8	6
Inyectores de serie para gas natural		•	•	•	•	•	•	•	•
Inyectores para gas butano/propano		•	•	•	•	•	•	•	•
<b>Certificados</b>									
Número de homologación de gas		PIN0099CR933	PIN0099CR934	PIN0099CR934	PIN0099CR934	PIN0099CR934	PIN0099CR934	PIN0099CL905	PIN0099CL905

• Si tiene/-No tiene

# Características técnicas placas

Características	Serie   8		Serie   6			
	Dominó					
<b>Modelos</b>	<b>PRA3A6D70</b>	<b>PRB3A6D70</b>	<b>PKY475FB1E</b>	<b>PXX375FB1E</b>	<b>PIB375FB1E</b>	<b>PKF375FP1E</b>
Terminación Premium	Gas	Gas	Teppan Yaki	FlexInducción	Inducción	Vitrocéramica
Tipo	Gas	Gas	Teppan Yaki	FlexInducción	Inducción	Vitrocéramica
<b>Dimensiones</b>						
Tipo de anchura	cm	30	30	40	30	30
Sistema de anclaje		Anclaje dominó	Anclaje dominó	Anclaje dominó	Anclaje dominó	Anclaje dominó
Anchura del aparato	mm	306	306	396	306	306
Profundidad del aparato	mm	527	527	527	527	527
Altura del aparato sobre encimera	mm	14	14	6	6	6
Altura del aparato bajo encimera	mm	45	45	90	51	38
Altura del aparato con acometida de gas	mm	62	62	-	-	-
<b>Dimensiones encastre</b>						
Anchura del hueco (escotadura)	mm	270	270	360	270	270
Profundidad del hueco (escotadura)	mm	490	490	490	490	490
Espesor mínimo de balda	mm	30	30	30	20	20
Espesor mínimo de balda con horno	mm	-	-	-	30	30
<b>Prestaciones</b>						
Tipo de control	FlameSelect	FlameSelect	DirectSelect	DirectSelect	DirectSelect	DirectSelect
Niveles de potencia/Rango de temperatura	9	9	160-240 °C	17	17	17
Función Memoria	-	-	•	•	•	•
Función Inicio automático	-	-	-	•	•	-
Programación de tiempo de cocción para cada zona	-	-	-	•	•	•
Avisador acústico	-	-	•	•	•	•
Cronómetro	-	-	•	•	•	•
Autoencendido en el mando	•	•	-	-	-	-
Material de la parrilla	Hierro fundido	Hierro fundido	-	-	-	-
Tipo de parrilla	Continua	Continua	-	-	-	-
Parrillas lavables en el lavavajillas	•	•	-	-	-	-
Función Mantener caliente	-	-	•	-	-	-
Función Mi Consumo	-	-	•	•	•	•
Posibilidad de limitar las señales acústicas	-	-	•	•	•	•
Potencia total de la placa limitable por el usuario	-	-	-	•	•	-
Bloqueo de seguridad para niños automático o manual	-	-	•	•	•	•
Indicador de calor residual (H/h)	•	•	•	•	•	•
Desconexión automática de seguridad de la placa	-	-	•	•	•	•
Gas Stop	•	•	-	-	-	-
Cuba de acero inoxidable	-	-	-	-	-	-
Válvula de desagüe	-	-	-	-	-	-
Tapa de cristal vitrocerámico	-	-	•	-	-	-
<b>Zonas de cocción</b>						
Zonas de inducción	-	-	-	1	2	-
Zonas vitrocerámicas	-	-	-	-	-	2
Zonas de gas	Wok (regulación dual)	2	-	-	-	-
<b>Zona delantera central</b>						
Diámetro zona	mm	-	292 x 344	210 x 400 FlexInducción	210	180/120
Potencia	kW	0,3-6	0,4-1,9	1,9	3,3	2,2
Diámetro recipientes	cm	22-30	14-22	-	-	-
Sprint	kW	-	-	-	3,7	2,3
<b>Zona trasera central</b>						
Diámetro zona	mm	-	-	-	145	145
Potencia	kW	-	0,6-2,8	-	-	1,4
Diámetro recipientes	cm	-	20-26	-	-	-
Sprint	kW	-	-	-	-	2,2
<b>Conexión de gas</b>						
Potencia acometida de gas	kW	6	4,7	-	-	-
Gas inyectores serie		Gas natural	Gas natural	-	-	-
Juego de inyectores		Butano/propano	Butano/propano	-	-	-
<b>Conexión eléctrica</b>						
Tensión nominal	V	220-240	220-240	220-240	220-240	220-240
Frecuencia red	Hz	50-60	50-60	50-60	50-60	50-60
Potencia toma eléctrica del aparato	kW	0,002	0,002	1,9	3,7	3,5
Longitud del cable de conexión	cm	100	100	100	110	100
<b>Certificados</b>						
Número de homologación		PIN0099CR933	PIN0099CR933	-	-	-

• Si tiene/-No tiene



# ¿Qué destacar de las campanas Bosch?

1

## Tecnología:

- ▶ PerfectAir Sensor
- ▶ Motor EcoSilence
- ▶ Control placa-campana
- ▶ Home Connect

2

## Comodidad:

- ▶ Modo automático
- ▶ Bajo nivel de ruido
- ▶ Interior blindado
- ▶ Filtros con acero

3

## Diseño:

- ▶ Extractor de techo
- ▶ Extractor de encimera
- ▶ Cristal
- ▶ Decorativa



# Campanas



Extractor de techo DRC97AQ50 Serie | **6**

Compacto CGC636BS3 Serie | **8**

Centro de café Gourmet CTL636ES6 Serie | **8**

Módulo de calentamiento BIC630NS1 Serie | **8**

# Bosch, especialista en extracción.

La mejor tecnología no está reñida con el diseño, por ello la gama de campanas aún no solo mejoras tecnológicas que le confieren las mejores prestaciones, sino también, nuevas tendencias de diseño que aportan a la cocina un electrodoméstico con las máximas prestaciones y el diseño más vanguardista.

## Extractor de encimera

Se integra totalmente en la encimera de la cocina y es visible únicamente cuando se utiliza. El panel de mandos es de cristal vitrocerámico negro, por lo que queda perfectamente integrado con la placa. Al conectarlo se eleva la parte de aspiración... al situarse tan cerca de la placa, el extractor capta rápidamente los humos y olores que se generan durante la cocción, sin que lleguen a dispersarse, lo que convierte al extractor de encimera en la campana perfecta para instalar en una isla de cocción.

Su total flexibilidad en la instalación, permite enrasarlo perfectamente en la encimera. Existe la posibilidad de colocar el motor por delante, o bien girarlo y ubicarlo por detrás, para ganar superficie útil en la zona delantera de cocción. Incluso, existe la posibilidad de instalar el motor disociado del extractor, hasta 3 metros, por lo que ofrece el máximo aprovechamiento del espacio de almacenamiento. Puede instalarse en un mueble de un mínimo de 75 cm de fondo. En todos los casos, tanto con salida de aire al exterior como en recirculación.



Instalación motor delante.



Instalación motor detrás.



Instalación motor disociado.

Extractor de encimera DDD96AM60

Serie | 6

Placa PXY875KW1E Serie | 8



NUEVO

### Extractores de techo

Bosch lanza una nueva gama de extractores de techo, la solución idónea cuando se busca un espacio diáfano, sin obstáculos, ya que se integra a la perfección en el techo de la cocina, de manera que la visibilidad es total y el aprovechamiento del espacio es máximo. Además, logran la máxima eficacia y eficiencia con el mínimo ruido.

La nueva gama incorpora las mejores prestaciones de producto, como son:

- ▶ Home Connect y control de la campana desde la placa.
- ▶ PerfectAir Sensor, modo de funcionamiento totalmente automático.
- ▶ Motor EcoSilence, con 10 años de garantía y bajo nivel de ruido, unido a la iluminación LED, al interior blindado, y con una capacidad de hasta 900 m<sup>3</sup>/h.

Además, su cuidado diseño, con terminaciones tanto en acero inoxidable como en cristal blanco dotando a la cocina del diseño más vanguardista.

# Bosch, especialista en extracción.

Motores con alta capacidad de absorción y bajo nivel de ruido, junto al PerfectAir Sensor aseguran la máxima eficiencia y eficacia.

## Campanas verticales e inclinadas de cristal

Diseño vertical o inclinado que atrapa todas las miradas.

Las campanas de cristal Bosch coordinan a la perfección con el resto de la gama de cocción, con líneas rectas, y perfecta combinación en cristal tanto negro como blanco.

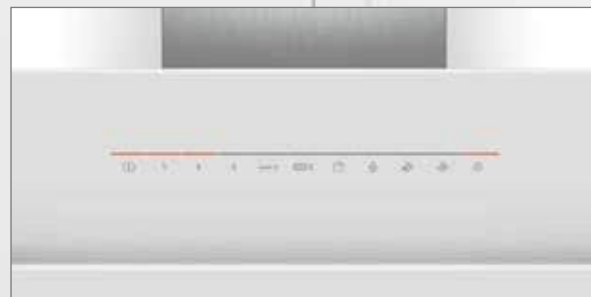


Además, esta gama incorpora las mejores prestaciones de producto, como son:

- ▶ Home Connect y control de la campana desde la placa.
- ▶ PerfectAir Sensor, modo de funcionamiento totalmente automático. Sensor que mide la calidad del aire y regula automáticamente el nivel óptimo de extracción en cada momento.
- ▶ Motor EcoSilence, con 10 años de garantía y bajo nivel de ruido.
- ▶ Doble zona de aspiración, tanto por la parte horizontal inferior, como aspiración perimetral por la parte frontal.
- ▶ Iluminación LED e interior blindado.
- ▶ Electrónicas con prestaciones como el indicador de saturación de filtros, desconexión automática temporizada, etc.



Doble zona de aspiración e iluminación LED.



Electrónica TouchControl, funciones.

NUEVO

## Campanas decorativas

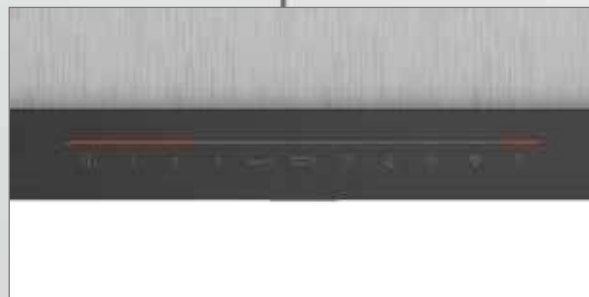
Bosch lanza una nueva gama de campanas decorativas con nuevos diseños y prestaciones exclusivas. Mayor presencia del acero inoxidable en combinación con el cristal dotando al producto de un moderno diseño.

- ▶ Home Connect y control de la campana desde la placa.
- ▶ PerfectAir Sensor, modo de funcionamiento totalmente automático. Permite controlar la campana directamente desde la placa. Se puede configurar la opción deseada, como por ejemplo, cuando se conecte la placa de inducción que automáticamente se ilumine la campana y se conecte con la potencia más óptima de extracción en cada momento.
- ▶ Motor EcoSilence, con 10 años de garantía y bajo nivel de ruido.
- ▶ Iluminación LED.
- ▶ Interior blindado, sin aristas ni elementos cortantes, sin cables, sin acceso al motor, todo protegido para una limpieza cómoda y segura.

- ▶ Electrónicas con prestaciones como el indicador electrónico de saturación, tanto de los filtros de aluminio como del filtro de carbón activo, o la desconexión automática temporizada.
- ▶ Filtros de aluminio, hasta 9 capas, con una alta capacidad de retención de grasas. Recubiertos de acero inoxidable y lavables en el lavavajillas.
- ▶ Sistema de fácil instalación.



Filtros de aluminio recubiertos de una capa de acero inoxidable



Electrónica TouchControl, funciones.



# Bosch, especialista en extracción.

Las mejores prestaciones de producto para los mejores resultados.



## PerfectAir Sensor: modo automático

Con tan solo activar el modo automático, la campana regulará automáticamente la potencia de absorción según la cantidad y calidad del aire detectada en cada momento.

Incorpora un sensor a la salida del motor, patentado por Bosch, que mide los compuestos orgánicos volátiles del aire y adapta automáticamente, y de forma gradual, el nivel de potencia de extracción de la campana. Tras 10 min sin detectar ni humos ni olores, se desconectará. ¡Máxima eficiencia y eficacia en la cocina con el mínimo nivel de ruido!

## Función control placa-campana

Permite controlar la campana directamente desde la placa. Una vez establecida la conexión entre ambos, solo es necesario seleccionar la potencia de la placa y la campana adaptará el nivel de potencia necesario y preciso en cada momento.

Hay múltiples configuraciones y se puede establecer la opción que se desee, por ejemplo, que al conectar la placa, se ilumine la campana y se conecte en un nivel determinado de extracción, o bien, directamente en modo automático... al apagar la placa, se apagaría la iluminación de la campana pero seguirá funcionando hasta eliminar todos los humos y olores de la sala, desconectándose automáticamente una vez asegurado un aire limpio en la cocina.



## Home Connect

Control de la campana desde el dispositivo móvil. Se tiene el control total del producto, seleccionar el funcionamiento automático o el emparejamiento de la placa y la campana para poder controlar ambos desde la placa, ajustar los diferentes niveles de intensidad de extracción, programar su desconexión y estar informado en todo momento de la situación de la campana, como por ejemplo, avisará cuando sea necesario limpiar los filtros de grasa o renovar el filtro de carbón activo.

## Electrónica TouchControl

Todo el frontal es una superficie uniforme aportando una estética moderna y diferencial. Pulsando directamente sobre los símbolos se selecciona el nivel de potencia o la función deseada.

Dependiendo del modelo, incorpora múltiples funciones como el PerfectAir Sensor, la desconexión automática temporizada, el indicador electrónico de saturación de filtros antigrasa y de carbón activo y la iluminación regulable en intensidad con encendido y apagado gradual.



## Indicador electrónico de saturación de filtros

Avisa mediante una señal acústica y/o visual de la necesidad de lavar los filtros antigrasa o cambiar los filtros de carbón activo en caso de funcionamiento en recirculación.

## Desconexión automática temporizada

Elimina los olores residuales que quedan después de cocinar y apaga automáticamente la campana transcurrido un tiempo.



## Motor EcoSilence con 10 años de garantía

El motor EcoSilence es muy eficiente y silencioso. Permite mejorar la capacidad de extracción, reducir el nivel de ruido y el consumo de energía hasta en un 80%.

El motor EcoSilence funciona con un nivel de ruido inferior a otros motores convencionales. Permite reducir el ruido producido hasta un 20%. Esto unido a una carcasa fonoabsorbente en el motor, además de 2 láminas de 1,5 cm de grosor de material insonorizante que cubren las dos turbinas de salida, hacen que el ruido quede amortiguado.

Resultado, máxima extracción con un nivel de ruido absolutamente bajo.

## Iluminación LED

Proporciona una iluminación agradable y funcional. De larga durabilidad, tanto como la vida útil de la campana.







Campana DIB98JQ50 Serie | **6**

Placa PXY875KW1E Serie | **8**

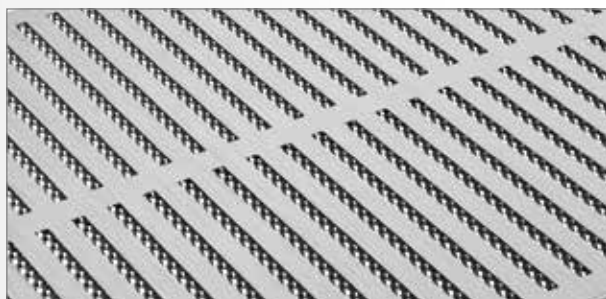
# Bosch, especialista en extracción.

Las mejores prestaciones para la mayor comodidad.



## Fácil limpieza: interior blindado

Su aerodinámico diseño interior permite optimizar la extracción del aire. Además, al no dejar a la vista ni cables, ni aristas, garantiza una limpieza mucho más fácil y segura. Y al encontrarse el motor cubierto, se alarga su vida útil.



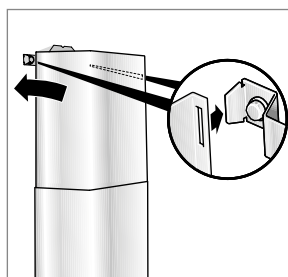
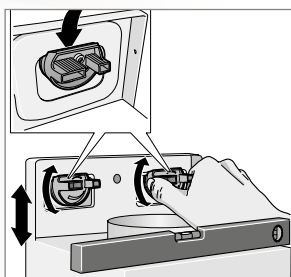
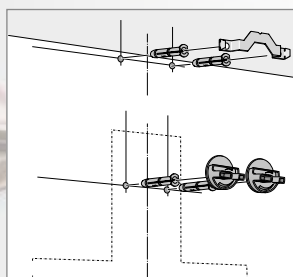
## Fácil limpieza: filtro recubierto de acero inoxidable

Para obtener el mejor rendimiento de la campana es importante su cuidado y limpieza. Las campanas Bosch incorporan filtro multicapa de aluminio, como mínimo 5 capas de aluminio, llegando hasta 9 capas en los modelos más altos de gama, con una alta capacidad de retención de grasas. Además, en muchos casos se añade un recubrimiento exterior en acero inoxidable que aporta al filtro una estética inmejorable y permite poder lavarlo en el lavavajillas, obteniendo unos resultados de limpieza perfectos.



## Apertura del cristal frontal

Las campanas de cristal incorporan amortiguadores para una cómoda apertura y limpieza interior. Además, permiten abrir el cristal frontal a una posición de 15° para aquellos momentos de mayor intensidad, aunque no sea necesario para su perfecto funcionamiento.



## Sistema de fácil instalación

Bosch dispone de un exclusivo y revolucionario sistema de instalación en una amplia gama de campanas que facilita la labor de instalación de la campana, pudiéndose realizar por una sola persona y consiguiendo un gran ahorro de tiempo y la máxima precisión en su colocación.

Las campanas verticales e inclinadas de cristal se pueden instalar en recirculación sin su tubo decorativo. Así se integran perfectamente en la cocina y le dan un toque minimalista.



# Bosch, especialista en extracción. Servicio Preventa de Asesoramiento en Campanas.

Bosch ofrece un servicio completo de asesoramiento para asegurar el mejor rendimiento de la campana y la máxima satisfacción de sus clientes.



## ¿Cómo elegir una campana? ¿Qué capacidad de extracción se necesita?

Uno de los factores decisivos en la elección de la campana es el tamaño de la cocina, ya que determina el volumen de aire que hay que renovar. Con este valor se puede determinar la capacidad de extracción necesaria, es decir, el volumen de aire que hay que renovar cada hora.

Las cocinas más grandes precisan campanas con mayor capacidad de extracción.

Los estudios realizados sobre el ambiente en un local han permitido comprobar que, para conseguir una renovación adecuada de aire, es necesario que la campana renueve entre 6 y 12 veces por hora el volumen de aire de la estancia, a mínima y máxima velocidad respectivamente.

Conociendo la superficie de la cocina y multiplicándola por la altura de la habitación, se obtendrá el volumen de la estancia. Para que una campana cumpla su función, en una cocina de, por ejemplo, 16 m<sup>2</sup> es necesario que renueve entre 6 y 12 veces cada hora el volumen de la cocina, en este caso 40 m<sup>3</sup> (ver dibujo).

Capacidad de extracción:  
Superficie total (m<sup>2</sup>)  
x altura (m)  
x 12 veces

**Ejemplo**  $\left\{ \begin{array}{l} 16 \text{ m}^2 \times 2,5 \text{ m de altura} = 40 \text{ m}^3 \\ 40 \text{ m}^3 \times 12 = 480 \text{ m}^3 \\ \text{Se necesita una capacidad de extracción} \\ \text{como mínimo de } 480 \text{ m}^3/\text{hora} \end{array} \right.$

# Bosch, especialista en extracción. Servicio Preventa de Asesoramiento en Campanas.

Disponemos de la tecnología más avanzada y, sobre todo, del equipo de profesionales que conocen más a fondo nuestros productos.

A la hora de consultar los valores de capacidad de extracción, es conveniente conocer si la instalación de salida de aire de la vivienda es adecuada, ya que ésta tiene una gran influencia para un resultado óptimo de funcionamiento.

En Bosch disponemos de los medios y profesionales para calcular cómo de óptima es una instalación de salida de aire al exterior. Ofrecemos los accesorios necesarios para mejorar la instalación de salida de aire, y disponemos de los accesorios en el caso de que la solución más óptima, sea la instalación de la campana en recirculación.

NUEVO

## Servicio Preventa de Asesoramiento en Campanas - Servicio en el domicilio

### Cálculo REAL de la pérdida de carga en una instalación

Se trata de un servicio preventa de asesoramiento e inspección técnica en el domicilio del cliente. Un técnico de Bosch, especialista en extracción, visitará al cliente para realizar una inspección, así como un cálculo real de la pérdida de carga que va a tener en su instalación y poder hacer las recomendaciones pertinentes para una correcta definición del sistema de extracción necesario.

Este servicio es especialmente recomendable en aquellos casos en los que no se disponga de información suficiente sobre el recorrido de los conductos de extracción y por tanto, no se pueda realizar una buena prescripción de la campana de extracción más adecuada. En este caso, el técnico especializado Bosch acudirá al domicilio para averiguar las pérdidas de carga en dicha instalación, con la ayuda de un equipo de medición desarrollado y patentado por Bosch.

Para ello puedes contactar con Bosch enviando los datos de contacto a:

[consultas.campanas@bshg.com](mailto:consultas.campanas@bshg.com)

Este servicio tiene un coste de 90 €, que incluye la mano de obra y desplazamiento del técnico Bosch que hace la inspección y toma de datos reales de la instalación, así como la posterior elaboración de un Informe técnico personalizado a través del Equipo Técnico de Asesoramiento en Extracción de Bosch, en el que se detalla la pérdida de carga real de la instalación y los caudales de extracción máximos y mínimos recomendados.

### ...en Bosch os ayudamos en:

- ▶ la elección de la campana
- ▶ recomendaciones en su instalación
- ▶ la elección más correcta de accesorios

## Servicio Preventa de Asesoramiento en Campanas - Servicio on-line

### Cálculo TEÓRICO de la pérdida de carga en una instalación

Se trata de un servicio de asesoramiento sobre la pérdida de carga que puede tener una campana en una determinada instalación.

En caso de conocer exactamente la instalación de la cocina; tipo de tubo, diámetro, número de codos, longitud de los conductos, etc., se puede calcular la capacidad de extracción de la campana en esa instalación.

En Bosch disponemos de una aplicación que nos permite cruzar las curvas de comportamiento de nuestros motores, con las curvas de comportamiento de una determinada instalación y poder conocer cómo se va a comportar una determinada campana, en una determinada instalación.

Para ello puedes contactar con Bosch enviando los datos de la instalación a:

[consultas.campanas@bshg.com](mailto:consultas.campanas@bshg.com)

Este servicio es gratuito e incluye la elaboración de un Informe técnico personalizado a través del Equipo Técnico de Asesoramiento en Extracción de Bosch, en el que se detalla la pérdida de carga de esa instalación y el comportamiento que puede tener una determinada campana en función de los datos suministrados.

# Bosch, especialista en extracción. Servicio Preventa de Asesoramiento en Campanas.

Disponemos de todos los accesorios para la mejor extracción.

## ¿Qué hacer si la instalación de salida de aire al exterior no es adecuada?

### Conductos para mejorar la instalación de salida de aire al exterior

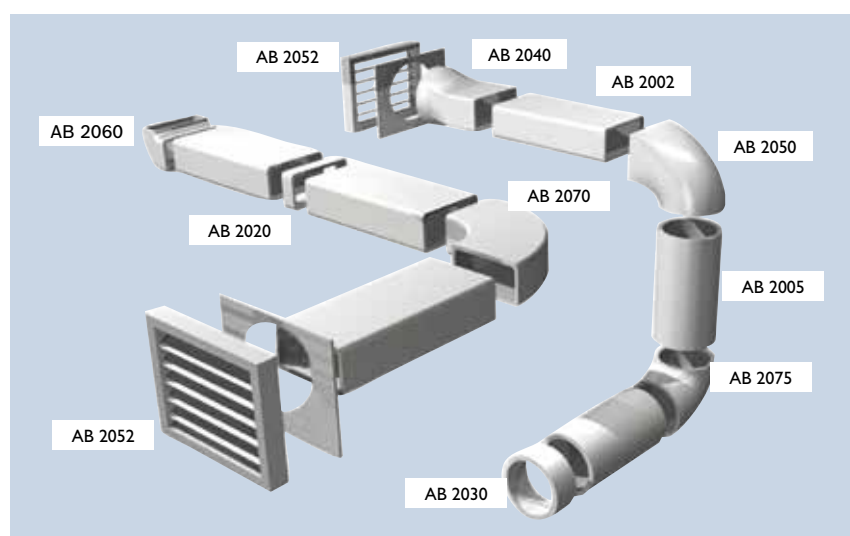
En el caso de disponer de una mala instalación de salida de aire al exterior; tubo rugoso, poco diámetro, muchos codos, etc... Bosch ofrece accesorios que permitan mejorarla.

La instalación es la clave para conseguir un buen funcionamiento de la campana. Bosch recomienda utilizar conductos del mayor diámetro posible y de corto recorrido; que los tubos sean lisos, evitar salidas parcialmente bloqueadas, reducir la utilización de codos y evitar utilizar codos con el interior recto.

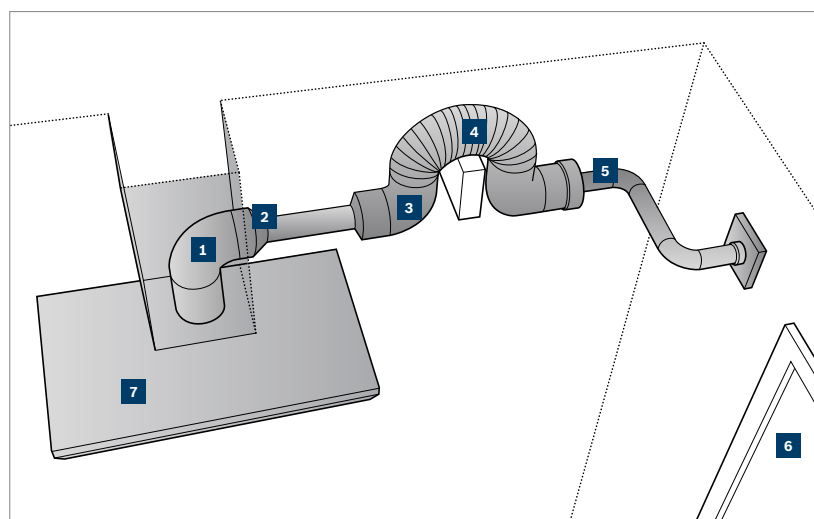
Para conseguir una instalación perfecta, Bosch dispone de accesorios de tubos lisos de PVC de diámetro 150 mm, o bien tubo rectangular de 180 x 90 mm. Como complemento, el silenciador de aluminio multicapa, rodeado por fibra de vidrio, consigue reducir el ruido en aproximadamente 4 dB.

### Salida del aire al exterior

El aire es aspirado por la campana, liberado de grasas a través de los filtros de aluminio de la campana, y expulsado al exterior por un sistema de tubos de evacuación de aire.



### Cómo hacer una correcta instalación



1. El codo está muy cerca de la salida de la campana. Bosch recomienda un tramo recto y vertical mínimo de 30 cm.
2. La reducción del diámetro del conducto está muy cerca de la salida de la campana.
3. Numerosos codos que disminuyen el caudal de la campana y por lo tanto su capacidad de extracción.
4. Conductos rugosos que hacen perder capacidad. Bosch recomienda en la medida de lo posible usar tubos lisos para asegurar la perfecta extracción.
5. Diámetros de tuberías demasiado estrechos. Bosch recomienda utilizar tubos de 15 cm de diámetro.
6. Asegurar que haya una entrada de aire.
7. Bosch recomienda que el ancho de la campana sea igual o superior al ancho de la placa.

**¿Qué hacer si la instalación de salida de aire al exterior no es adecuada y no se puede mejorar?  
Instalación en recirculación**

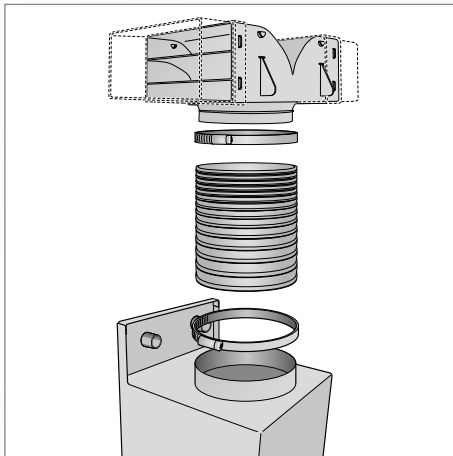
En Bosch disponemos de los accesorios necesarios para instalar la campana en recirculación asegurando la máxima eficiencia y mínima pérdida de la capacidad de extracción.

El funcionamiento en recirculación de aire está especialmente indicado para aquellas viviendas con un sistema de ventilación deficiente o sin posibilidad de salida de aire al exterior. En el caso de que una instalación con salida de aire al exterior dé pérdidas de extracción superiores al 40%, Bosch recomienda instalar la campana en recirculación.

**Instalación en recirculación**

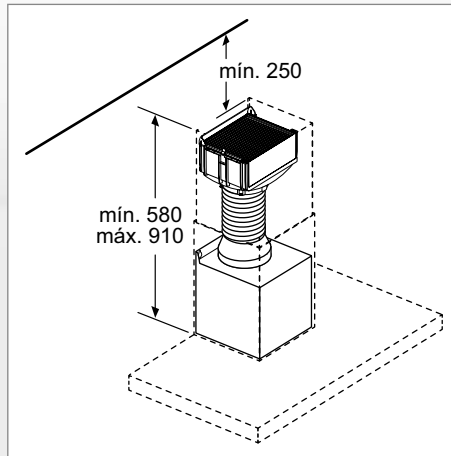
El aire es aspirado por la campana, liberado de grasas a través de los filtros de aluminio de la campana, liberado de olores a través de los filtros de carbón activo del accesorio de recirculación y devuelto de nuevo al interior de la cocina.

En Bosch disponemos de varias opciones de instalación en recirculación. Adicionalmente al set tradicional, se han desarrollado sistemas de alta eficiencia que permiten reducir la pérdida de carga y el nivel de ruido. Incorporan un filtro de carbón activo de doble capa con una retención de olores superior al 95%. Este sistema se puede instalar también totalmente integrado en el conducto decorativo. Además, se han desarrollado filtros regenerativos, es posible regenerarlos en el horno, y se consigue con esto una vida útil de 10 años del filtro.



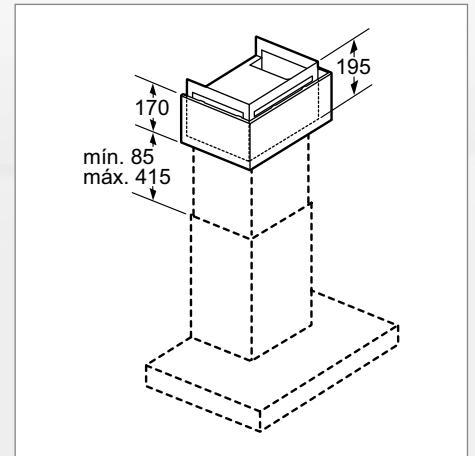
**Set de recirculación tradicional**

- ▶ Retiene hasta un 80% de olores.
- ▶ Filtro de carbón activo, vida media 6 meses.



**Set de recirculación de alta eficiencia integrado en el tubo decorativo**

- ▶ Retiene hasta un 95% de olores.
- ▶ Filtro de carbón activo de doble capa, vida media 1 año.
- ▶ Optimiza el rendimiento de extracción y ruido de la campana.
- ▶ También disponible filtro regenerativo con una vida media de 10 años.



**Set de recirculación de alta eficiencia**

- ▶ Retiene hasta un 95% de olores.
- ▶ Filtro de carbón activo de doble capa, vida media 1 año.
- ▶ Optimiza el rendimiento de extracción y ruido de la campana.
- ▶ También disponible filtro regenerativo con una vida media de 10 años.
- ▶ Posibilidad de instalación del tubo decorativo a techo.



# Glosario

## **Desconexión automática temporizada**

Elimina olores residuales de cocinar y apaga la campana automáticamente, transcurrido un tiempo determinado.

## **DirectControl**

Sus sensores de control quedan integrados en el frontal, formando una superficie totalmente plana que permite una fácil y cómoda limpieza. Se puede acceder directamente a todas sus funciones.

## **Filtros de acero inoxidable**

Filtro de aluminio multicapa recubierto por una superficie de acero inoxidable. Gracias a su diseño retiene altos niveles de grasa. Se puede lavar en el lavavajillas, obteniendo unos resultados de limpieza perfectos. De esta manera, se garantiza un perfecto rendimiento de tu campana.

## **Filtro de carbón regenerativo**

Determinados accesorios de recirculación disponen de un filtro que se puede regenerar en el horno prolongando su vida útil hasta los 10 años.

## **Función control placa-campana**

Gracias a esta prestación se puede controlar la campana directamente desde la placa. Una vez establecida la conexión entre ambos, bien a través de la app Home Connect o directamente entre ellos. Se selecciona la potencia de la placa y la campana se conecta automáticamente.



## **Home Connect**

Control de la campana desde el dispositivo móvil. Se tiene el control total del producto, seleccionar el funcionamiento automático o el emparejamiento de la placa y la campana para poder controlar ambos desde la placa, ajustar los diferentes niveles de intensidad de extracción, programar su desconexión y estar informado en todo momento de la situación de la campana, como por ejemplo, avisar cuando sea necesario limpiar los filtros de grasa o renovar el filtro de carbón activo.

## **Iluminación LED**

Iluminación agradable, clara y funcional. Dura toda la vida útil de tu campana. Junto con el motor EcoSilence, consiguen ahorrar hasta un 80% de energía.

## **Indicador electrónico de saturación de filtro antigrasa**

El indicador electrónico de saturación de filtros avisa, mediante una señal acústica y/o visual, de la necesidad de lavar los filtros de aluminio.

## **Indicador electrónico de saturación de filtro de carbón activo**

Avisa mediante una señal acústica y/o visual, de la necesidad de cambiar los filtros de carbón activo en caso de funcionamiento en recirculación.



## **Infinity**

Selección de los productos más diferenciales de Bosch.

## **Interior blindado**

Su aerodinámico diseño interior permite optimizar la extracción de aire. No deja a la vista ni cables ni aristas garantizando una limpieza más fácil y segura. Al encontrarse el motor cubierto, se alarga su vida útil.



## **Motor EcoSilence con 10 años de garantía**

El motor EcoSilence es muy eficiente y silencioso. En combinación con la iluminación LED ahorra hasta un 80% de energía.



## **PerfectAir Sensor**

Sensor ubicado en la salida de aire del motor, que mide la densidad y la calidad del humo. Permite tener en la campana un modo de funcionamiento automático. Unido al motor con regulación electrónica y velocidad variable, permite que el nivel de extracción de la campana se adapte, según las necesidades del momento, de forma progresiva y lineal.

## **Posición booster**

Las campanas verticales e inclinadas de cristal disponen de una posición de 15° de apertura del cristal, a través de su sistema de amortiguación, que facilita la extracción cuando se conecta a la máxima potencia de extracción.

# Extractores de techo y encimera.



## PerfectAir Sensor

Modo automático que adapta de manera progresiva el nivel de potencia necesario en cada momento. Tras 10 min sin detectar ni humo ni olores, se desconecta.



## Home Connect

Conecta tus electrodomésticos a tu dispositivo móvil y disfruta de múltiples ventajas.

		Serie   8		Serie   6	
		Ancho		Ancho	
Encimera	90 cm				DDD96AM60
	90 cm		DRC99PS20		DRC97AQ50

# Campanas isla.

		Serie   6		Serie   4	
		Motor EcoSilence - DirectControl		TouchControl	
Campanas isla	90 cm		DIB98JQ50		DIB97JP50
	90 cm				DIB97IM50



# Campanas decorativas.



## PerfectAir Sensor

Modo automático que adapta de manera progresiva el nivel de potencia necesario en cada momento. Tras 10 min sin detectar ni humo ni olores, se desconecta.



## Home Connect

Conecta tus electrodomésticos a tu dispositivo móvil y disfruta de múltiples ventajas.

### Serie | 8

### Serie | 6

Ancho	Home Connect - PerfectAir Sensor Motor EcoSilence	Motor EcoSilence - TouchControl	
	90 cm	 <p><b>NUEVO</b> DWB98PR50</p>	 <p><b>NUEVO</b> DWB98JQ50</p>
75 cm		 <p><b>NUEVO</b> DWB97JP50</p>	 <p><b>NUEVO</b> DWB97CM50</p>
70 cm		 <p><b>NUEVO</b> DWB77CM50</p>	
60 cm		 <p><b>NUEVO</b> DWB67CM50</p>	

Campanas decorativas

## Serie | 4

### TouchControl



DWB97FM50



DWQ96DM50



DWB97IM50



DWB77IM50



DWB67IM50



DWQ66DM50

## Serie | 2



DWB96BC50



DWP96BC50



DWB76BC50



DWB66BC50



DWP66BC50

# Campanas verticales e inclinadas de cristal.











		Serie   8		Serie   6		Serie   4	
Ancho		Home Connect - PerfectAir Sensor - Motor EcoSilence		Motor EcoSilence - TouchControl		TouchControl	
Campanas verticales e inclinadas de cristal	90 cm	<p>Home Connect DWF97RV60</p> <p>Home Connect DWK98PR60</p> <p>Home Connect DWF97RV20</p> <p>Home Connect DWK98PR20</p>		<p>DWK98JQ60</p> <p>NUEVO DWK97JM60</p> <p>DWK98JQ20</p> <p>NUEVO DWK97JM20</p>			
	80 cm					<p>NUEVO DWK87CM60</p> <p>NUEVO DWK87CM20</p>	
	60 cm					<p>NUEVO DWK67CM60</p> <p>NUEVO DWK67CM20</p>	

# Campanas integrables.



## PerfectAir Sensor

Modo automático que adapta de manera progresiva el nivel de potencia necesario en cada momento. Tras 10 min sin detectar ni humo ni olores, se desconecta.

		Serie   8		Serie   6		Serie   4			
Ancho		PerfectAir Sensor Motor EcoSilence		Control electrónico		Control electrónico		Control mecánico	
Telescópicas	90 cm								
	60 cm								
Módulos de integración	86 cm								
	73 cm								
	70 cm								
	53 cm								
	52 cm								
Convencional	60 cm								

## Extractores de techo

### DRC99PS20

EAN: 4242005133871  
90 x 50 cm



Serie | 8

Extractor techo cristal blanco  
Precio ref. final: 1.610 €



### DRC97AQ50

EAN: 4242005103973  
90 x 50 cm



Serie | 6

Extractor techo acero inoxidable  
Precio ref. final: 1.320 €



NUEVO

- ▶ Home Connect: conectividad vía app
- ▶ **Control electrónico**, con mando a distancia
- ▶ **Potencia máxima de extracción, 933 m<sup>3</sup>/h**
- ▶ Número de potencias de extracción, 3 + 2 intensivas
- ▶ **Motor EcoSilence con 10 años de garantía**
- ▶ Clase de eficiencia energética\*: A
- ▶ Potencia sonora nivel 3: 56 dB (A)
- ▶ **Sistema de aspiración perimetral (9 capas de aluminio)**
- ▶ **Interior blindado, limpieza fácil y segura**
- ▶ Iluminación LED con encendido gradual y regulable en intensidad
- ▶ Prestaciones / funciones especiales;
  - **PerfectAir Sensor, funcionamiento en modo automático**
  - **Función placa-campana, posibilidad de control de la campana desde la placa**
  - Indicación electrónica de saturación de filtro de grasa/carbón activo
  - Desconexión automática temporizada
- ▶ Accesorios para instalación en recirculación:
  - Set de recirculación de alta eficiencia regenerativo, DIZ0JC2D0 (color blanco)
  - Set de recirculación de alta eficiencia, DIZ0JC2C0 (color blanco)
- ▶ Sistema de fácil instalación



NUEVO

- ▶ Home Connect: conectividad vía app
- ▶ **Control electrónico**, con mando a distancia
- ▶ **Potencia máxima de extracción, 798 m<sup>3</sup>/h**
- ▶ Número de potencias de extracción, 3 + 2 intensivas
- ▶ **Motor EcoSilence con 10 años de garantía**
- ▶ Clase de eficiencia energética\*: A
- ▶ Potencia sonora nivel 3: 56 dB (A)
- ▶ **Sistema de aspiración perimetral (9 capas de aluminio)**
- ▶ **Interior blindado, limpieza fácil y segura**
- ▶ Iluminación LED con encendido gradual y regulable en intensidad
- ▶ Prestaciones / funciones especiales;
  - **Función placa-campana, posibilidad de control de la campana desde la placa**
  - Indicación electrónica de saturación de filtro de grasa/carbón activo
  - Desconexión automática temporizada
- ▶ Accesorios para instalación en recirculación:
  - Set de recirculación de alta eficiencia regenerativo, DIZ0JC5D0 (color inox)
  - Set de recirculación de alta eficiencia, DIZ0JC5C0 (color inox)
- ▶ Sistema de fácil instalación



Extractor de techo DRC99PS20 Serie | 8  
 Centro de café Gourmet CTL636ES6 Serie | 8  
 Horno compacto multifunción CMG676BS1 Serie | 8  
 Módulo de calentamiento BIC630NS1 Serie | 8

\* Dentro del rango A++ (más eficiente) a E (menos eficiente)

**DDD96AM60**

EAN: 4242005074181  
Ancho 90 cm



Serie | **6**

Extractor de encimera  
Precio ref. final: 1.755 €



- ▶ **Control electrónico**, TouchControl
- ▶ **Potencia máxima de extracción, 690 m<sup>3</sup>/h**
- ▶ Número de potencias de extracción, 3 + 2 intensivas
- ▶ Clase de eficiencia energética\*: B
- ▶ Potencia sonora nivel 3: 59 dB (A)
- ▶ Filtros de aluminio
- ▶ Iluminación LED
- ▶ Prestaciones / funciones especiales;
  - Indicación electrónica de saturación de filtro de grasa/carbón activo
  - Desconexión automática temporizada
- ▶ Accesorios para instalación:
  - Set de recirculación regenerativo, DSZ9ID0P0
  - Set de montaje motor disociado, DSZ9ID0M0\*\*

\*\* Consultar accesorios de tubos de PVC

## Un electrodoméstico y múltiples posibilidades de instalación

Se integra totalmente en la encimera de la cocina y es visible únicamente cuando se utiliza. El panel de mandos es de cristal vitrocerámico negro, por lo que queda perfectamente integrado con la placa, al conectarlo se eleva la parte de aspiración.

Existe la posibilidad de colocar el motor por delante, o bien girarlo y ubicarlo por detrás, para ganar superficie útil en la zona delantera de cocción. Incluso, existe la posibilidad de instalar el motor disociado del extractor, hasta 3 metros, por lo que ofrece el máximo aprovechamiento del espacio de almacenamiento.



Instalación motor detrás.



Instalación motor delante.



Instalación motor disociado.



Extractor de encimera DDD96AM60 Serie | **6**  
Placa de inducción PXX975KW1E Serie | **8**

\* Dentro del rango A++ (más eficiente) a E (menos eficiente)

# Campanas isla

## DIB98JQ50

EAN: 4242005099061  
Ancho 90 cm



Serie | 6  
Isla Box Slim  
Precio ref. final: 1.235 €



- ▶ **Control electrónico, DirectControl**
- ▶ **Potencia máxima de extracción, 867 m³/h**
- ▶ Número de potencias de extracción, 3 + 2 intensivas
- ▶ **Motor EcoSilence con 10 años de garantía**
- ▶ Clase de eficiencia energética\*: A+
- ▶ Potencia sonora nivel 3: 54 dB (A)
- ▶ **Filtros de aluminio (9 capas) recubiertos de acero inoxidable, lavables en lavavajillas**
- ▶ **Interior blindado, limpieza fácil y segura**
- ▶ Iluminación LED con encendido gradual y regulable en intensidad
- ▶ Prestaciones / funciones especiales;
  - **PerfectAir Sensor, funcionamiento en modo automático**
  - Indicación electrónica de saturación de filtro de grasa/carbón activo
  - Desconexión automática temporizada
- ▶ Accesorios para instalación en recirculación:
  - Set de recirculación de alta eficiencia, DSZ6230
  - Set de recirculación tradicional, DHZ5385
- ▶ Sistema de fácil instalación

## DIB97JP50

EAN: 4242005086573  
Ancho 90 cm



Serie | 6  
Isla Box Slim  
Precio ref. final: 1.075 €



- ▶ **Control electrónico, DirectControl**
- ▶ **Potencia máxima de extracción, 718 m³/h**
- ▶ Número de potencias de extracción, 3 + 2 intensivas
- ▶ **Motor EcoSilence con 10 años de garantía**
- ▶ Clase de eficiencia energética\*: A
- ▶ Potencia sonora nivel 3: 54 dB (A)
- ▶ **Filtros de aluminio (9 capas) recubiertos de acero inoxidable, lavables en lavavajillas**
- ▶ **Interior blindado, limpieza fácil y segura**
- ▶ Iluminación LED con encendido gradual y regulable en intensidad
- ▶ Prestaciones / funciones especiales;
  - Indicación electrónica de saturación de filtro de grasa/carbón activo
  - Desconexión automática temporizada
- ▶ Accesorios para instalación en recirculación:
  - Set de recirculación de alta eficiencia, DSZ6230
  - Set de recirculación tradicional, DHZ5385
- ▶ Sistema de fácil instalación

## DIB97IM50

EAN: 4242005086269  
Ancho 90 cm

Serie | 4  
Isla Box Slim  
Precio ref. final: 820 €



- ▶ **Control electrónico, TouchControl**
- ▶ **Potencia máxima de extracción, 754 m³/h**
- ▶ Número de potencias de extracción, 3 + 1 intensiva
- ▶ Clase de eficiencia energética\*: B
- ▶ Potencia sonora nivel 3: 57 dB (A)
- ▶ Filtros de aluminio (9 capas)
- ▶ **Interior blindado, limpieza fácil y segura**
- ▶ Iluminación LED
- ▶ Accesorios para instalación en recirculación:
  - Set de recirculación de alta eficiencia, DSZ6230
  - Set de recirculación tradicional, DHZ5385
- ▶ Sistema de fácil instalación

## Servicio preventa de asesoramiento en campanas

Bosch ofrece un servicio completo de asesoramiento para asegurar el mejor rendimiento de la campana y la máxima satisfacción de sus clientes.

Disponemos de la tecnología más avanzada y, sobre todo, del equipo de profesionales que conocen más a fondo nuestros productos.

Bosch  
**especialista en extracción.**

## Campanas verticales e inclinadas de cristal

### DWF97RV20

EAN: 4242002946573  
Ancho 90 cm



Serie | 8

Vertical cristal blanco  
Precio ref. final: 1.205 €



- ▶ Home Connect: conectividad vía app
- ▶ **Control electrónico**, TouchControl con aro central
- ▶ **Potencia máxima de extracción, 730 m³/h**
- ▶ Número de potencias de extracción, 3 + 2 intensivas
- ▶ **Motor EcoSilence con 10 años de garantía**
- ▶ Clase de eficiencia energética\*: A
- ▶ Potencia sonora nivel 3: 57 dB (A)
- ▶ **Doble sistema de aspiración y filtrado, horizontal inferior (7 capas) y perimetral (9 capas)**
- ▶ Apertura frontal amortiguada con posición booster
- ▶ **Interior blindado, limpieza fácil y segura**
- ▶ Iluminación LED con encendido gradual y regulable en intensidad
- ▶ Prestaciones / funciones especiales:
  - **PerfectAir Sensor, funcionamiento en modo automático**
  - **Función placa-campana, posibilidad de control de la campana desde la placa**
  - Indicación electrónica de saturación de filtro de grasa/carbón activo
  - Desconexión automática temporizada
- ▶ Accesorios para instalación en recirculación:
  - Set de recirculación regenerativo (instalación sin conducto), DWZ0AF0R0
  - Set de recirculación tradicional (instalación sin conducto), DWZ0AF0T0

### DWF97RV60

EAN: 4242002946580  
Ancho 90 cm



Serie | 8

Vertical cristal negro  
Precio ref. final: 1.205 €



- ▶ Home Connect: conectividad vía app
- ▶ **Control electrónico**, TouchControl con aro central
- ▶ **Potencia máxima de extracción, 730 m³/h**
- ▶ Número de potencias de extracción, 3 + 2 intensivas
- ▶ **Motor EcoSilence con 10 años de garantía**
- ▶ Clase de eficiencia energética\*: A
- ▶ Potencia sonora nivel 3: 57 dB (A)
- ▶ **Doble sistema de aspiración y filtrado, horizontal inferior (7 capas) y perimetral (9 capas)**
- ▶ Apertura frontal amortiguada con posición booster
- ▶ **Interior blindado, limpieza fácil y segura**
- ▶ Iluminación LED con encendido gradual y regulable en intensidad
- ▶ Prestaciones / funciones especiales:
  - **PerfectAir Sensor, funcionamiento en modo automático**
  - **Función placa-campana, posibilidad de control de la campana desde la placa**
  - Indicación electrónica de saturación de filtro de grasa/carbón activo
  - Desconexión automática temporizada
- ▶ Accesorios para instalación en recirculación:
  - Set de recirculación regenerativo (instalación sin conducto), DWZ0AF0R0
  - Set de recirculación tradicional (instalación sin conducto), DWZ0AF0T0

### DWK98PR20

EAN: 4242002966724  
Ancho 90 cm



Serie | 8

Inclinada cristal blanco  
Precio ref. final: 1.205 €



- ▶ Home Connect: conectividad vía app
- ▶ **Control electrónico**, TouchControl
- ▶ **Potencia máxima de extracción, 840 m³/h**
- ▶ Número de potencias de extracción, 3 + 2 intensivas
- ▶ **Motor EcoSilence con 10 años de garantía**
- ▶ Clase de eficiencia energética\*: A+
- ▶ Potencia sonora nivel 3: 54 dB (A)
- ▶ **Doble sistema de aspiración y filtrado, horizontal inferior (7 capas) y perimetral (9 capas)**
- ▶ Apertura frontal amortiguada con posición booster
- ▶ **Interior blindado, limpieza fácil y segura**
- ▶ Iluminación LED con encendido gradual y regulable en intensidad
- ▶ Prestaciones / funciones especiales:
  - **PerfectAir Sensor, funcionamiento en modo automático**
  - **Función placa-campana, posibilidad de control de la campana desde la placa**
  - Indicación electrónica de saturación de filtro de grasa/carbón activo
  - Desconexión automática temporizada
- ▶ Accesorios para instalación en recirculación:
  - Set de recirculación regenerativo (instalación sin conducto), DWZ0AK0R0
  - Set de recirculación tradicional (instalación sin conducto), DWZ0AK0T0

### DWK98PR60

EAN: 4242002966755  
Ancho 90 cm



Serie | 8

Inclinada cristal negro  
Precio ref. final: 1.205 €



- ▶ Home Connect: conectividad vía app
- ▶ **Control electrónico**, TouchControl
- ▶ **Potencia máxima de extracción, 840 m³/h**
- ▶ Número de potencias de extracción, 3 + 2 intensivas
- ▶ **Motor EcoSilence con 10 años de garantía**
- ▶ Clase de eficiencia energética\*: A+
- ▶ Potencia sonora nivel 3: 54 dB (A)
- ▶ **Doble sistema de aspiración y filtrado, horizontal inferior (7 capas) y perimetral (9 capas)**
- ▶ Apertura frontal amortiguada con posición booster
- ▶ **Interior blindado, limpieza fácil y segura**
- ▶ Iluminación LED con encendido gradual y regulable en intensidad
- ▶ Prestaciones / funciones especiales:
  - **PerfectAir Sensor, funcionamiento en modo automático**
  - **Función placa-campana, posibilidad de control de la campana desde la placa**
  - Indicación electrónica de saturación de filtro de grasa/carbón activo
  - Desconexión automática temporizada
- ▶ Accesorios para instalación en recirculación:
  - Set de recirculación regenerativo (instalación sin conducto), DWZ0AK0R0
  - Set de recirculación tradicional (instalación sin conducto), DWZ0AK0T0



## Campanas verticales e inclinadas de cristal

### DWK98JQ20

EAN: 4242002946887  
Ancho 90 cm



Serie | 6

Inclinada cristal blanco  
Precio ref. final: 1.010 €



- ▶ **Control electrónico, TouchControl**
- ▶ **Potencia máxima de extracción, 840 m<sup>3</sup>/h**
- ▶ Número de potencias de extracción, 3 + 2 intensivas
- ▶ **Motor EcoSilence con 10 años de garantía**
- ▶ Clase de eficiencia energética\*: A+
- ▶ Potencia sonora nivel 3: 55 dB (A)
- ▶ **Doble sistema de aspiración y filtrado, horizontal inferior (7 capas) y perimetral (9 capas)**
- ▶ Apertura frontal amortiguada con posición booster
- ▶ **Interior blindado, limpieza fácil y segura**
- ▶ Iluminación LED con encendido gradual y regulable en intensidad
- ▶ Prestaciones / funciones especiales;
  - **PerfectAir Sensor, funcionamiento en modo automático**
  - Indicación electrónica de saturación de filtro de grasa/carbón activo
  - Desconexión automática temporizada
- ▶ Accesorios para instalación en recirculación:
  - Set de recirculación regenerativo (instalación sin conducto), DWZ0AK0R0
  - Set de recirculación tradicional (instalación sin conducto), DWZ0AK0T0

### DWK98JQ60

EAN: 4242002946894  
Ancho 90 cm



Serie | 6

Inclinada cristal negro  
Precio ref. final: 1.010 €



- ▶ **Control electrónico, TouchControl**
- ▶ **Potencia máxima de extracción, 840 m<sup>3</sup>/h**
- ▶ Número de potencias de extracción, 3 + 2 intensivas
- ▶ **Motor EcoSilence con 10 años de garantía**
- ▶ Clase de eficiencia energética\*: A+
- ▶ Potencia sonora nivel 3: 55 dB (A)
- ▶ **Doble sistema de aspiración y filtrado, horizontal inferior (7 capas) y perimetral (9 capas)**
- ▶ Apertura frontal amortiguada con posición booster
- ▶ **Interior blindado, limpieza fácil y segura**
- ▶ Iluminación LED con encendido gradual y regulable en intensidad
- ▶ Prestaciones / funciones especiales;
  - **PerfectAir Sensor, funcionamiento en modo automático**
  - Indicación electrónica de saturación de filtro de grasa/carbón activo
  - Desconexión automática temporizada
- ▶ Accesorios para instalación en recirculación:
  - Set de recirculación regenerativo (instalación sin conducto), DWZ0AK0R0
  - Set de recirculación tradicional (instalación sin conducto), DWZ0AK0T0

### DWK97JM20

EAN: 4242002946818  
Ancho 90 cm

Serie | 6

Inclinada cristal blanco  
Precio ref. final: 805 €



- ▶ **Control electrónico, TouchControl**
- ▶ **Potencia máxima de extracción, 730 m<sup>3</sup>/h**
- ▶ Número de potencias de extracción, 3 + 1 intensiva
- ▶ **Motor EcoSilence con 10 años de garantía**
- ▶ Clase de eficiencia energética\*: A+
- ▶ Potencia sonora nivel 3: 54 dB (A)
- ▶ **Doble sistema de aspiración y filtrado, horizontal inferior (7 capas) y perimetral (9 capas)**
- ▶ Apertura frontal amortiguada
- ▶ **Interior blindado, limpieza fácil y segura**
- ▶ Iluminación LED
- ▶ Accesorios para instalación en recirculación:
  - Set de recirculación regenerativo (instalación sin conducto), DWZ0AK0R0
  - Set de recirculación tradicional (instalación sin conducto), DWZ0AK0T0

### DWK97JM60

EAN: 4242002946825  
Ancho 90 cm

Serie | 6

Inclinada cristal negro  
Precio ref. final: 805 €



- ▶ **Control electrónico, TouchControl**
- ▶ **Potencia máxima de extracción, 730 m<sup>3</sup>/h**
- ▶ Número de potencias de extracción, 3 + 1 intensiva
- ▶ **Motor EcoSilence con 10 años de garantía**
- ▶ Clase de eficiencia energética\*: A+
- ▶ Potencia sonora nivel 3: 54 dB (A)
- ▶ **Doble sistema de aspiración y filtrado, horizontal inferior (7 capas) y perimetral (9 capas)**
- ▶ Apertura frontal amortiguada
- ▶ **Interior blindado, limpieza fácil y segura**
- ▶ Iluminación LED
- ▶ Accesorios para instalación en recirculación:
  - Set de recirculación regenerativo (instalación sin conducto), DWZ0AK0R0
  - Set de recirculación tradicional (instalación sin conducto), DWZ0AK0T0

## Campanas verticales e inclinadas de cristal

### DWK87CM20

EAN: 4242005172955  
Ancho 80 cm

Serie | 4

Inclinada cristal blanco  
Precio ref. final: 725 €



### DWK87CM60

EAN: 4242005172986  
Ancho 80 cm

Serie | 4

Inclinada cristal negro  
Precio ref. final: 725 €



#### NUEVO

- ▶ **Control electrónico**, TouchControl
- ▶ **Potencia máxima de extracción, 680 m<sup>3</sup>/h**
- ▶ Número de potencias de extracción, 3 + 1 intensiva
- ▶ Clase de eficiencia energética\*: A
- ▶ Potencia sonora nivel 3: 56 dB (A)
- ▶ **Doble sistema de aspiración y filtrado, horizontal inferior (7 capas) y perimetral (9 capas)**
- ▶ Apertura frontal amortiguada
- ▶ **Interior blindado, limpieza fácil y segura**
- ▶ Iluminación LED
- ▶ Accesorios para instalación en recirculación:
  - Set de recirculación regenerativo (instalación sin conducto), DWZ0AK0R0
  - Set de recirculación tradicional (instalación sin conducto), DWZ0AK0T0

Disponibilidad junio 2019

#### NUEVO

- ▶ **Control electrónico**, TouchControl
- ▶ **Potencia máxima de extracción, 680 m<sup>3</sup>/h**
- ▶ Número de potencias de extracción, 3 + 1 intensiva
- ▶ Clase de eficiencia energética\*: A
- ▶ Potencia sonora nivel 3: 56 dB (A)
- ▶ **Doble sistema de aspiración y filtrado, horizontal inferior (7 capas) y perimetral (9 capas)**
- ▶ Apertura frontal amortiguada
- ▶ **Interior blindado, limpieza fácil y segura**
- ▶ Iluminación LED
- ▶ Accesorios para instalación en recirculación:
  - Set de recirculación regenerativo (instalación sin conducto), DWZ0AK0R0
  - Set de recirculación tradicional (instalación sin conducto), DWZ0AK0T0

Disponibilidad junio 2019

### DWK67CM20

EAN: 4242005172948  
Ancho 60 cm

Serie | 4

Inclinada cristal blanco  
Precio ref. final: 660 €



### DWK67CM60

EAN: 4242005172931  
Ancho 60 cm

Serie | 4

Inclinada cristal negro  
Precio ref. final: 660 €



#### NUEVO

- ▶ **Control electrónico**, TouchControl
- ▶ **Potencia máxima de extracción, 660 m<sup>3</sup>/h**
- ▶ Número de potencias de extracción, 3 + 1 intensiva
- ▶ Clase de eficiencia energética\*: A
- ▶ Potencia sonora nivel 3: 57 dB (A)
- ▶ **Doble sistema de aspiración y filtrado, horizontal inferior (7 capas) y perimetral (9 capas)**
- ▶ Apertura frontal amortiguada
- ▶ **Interior blindado, limpieza fácil y segura**
- ▶ Iluminación LED
- ▶ Accesorios para instalación en recirculación:
  - Set de recirculación regenerativo (instalación sin conducto), DWZ0AK0R0
  - Set de recirculación tradicional (instalación sin conducto), DWZ0AK0T0

Disponibilidad junio 2019

#### NUEVO

- ▶ **Control electrónico**, TouchControl
- ▶ **Potencia máxima de extracción, 660 m<sup>3</sup>/h**
- ▶ Número de potencias de extracción, 3 + 1 intensiva
- ▶ Clase de eficiencia energética\*: A
- ▶ Potencia sonora nivel 3: 57 dB (A)
- ▶ **Doble sistema de aspiración y filtrado, horizontal inferior (7 capas) y perimetral (9 capas)**
- ▶ Apertura frontal amortiguada
- ▶ **Interior blindado, limpieza fácil y segura**
- ▶ Iluminación LED
- ▶ Accesorios para instalación en recirculación:
  - Set de recirculación regenerativo (instalación sin conducto), DWZ0AK0R0
  - Set de recirculación tradicional (instalación sin conducto), DWZ0AK0T0

Disponibilidad junio 2019

\* Dentro del rango A++ (más eficiente) a E (menos eficiente)

## Campanas decorativas

### DWB98PR50

EAN: 4242005086542  
Ancho 90 cm



Serie | 8

Box Slim cristal negro  
Precio ref. final: 955 €



NUEVO

- ▶ Home Connect: conectividad vía app
- ▶ **Control electrónico, DirectControl**
- ▶ **Potencia máxima de extracción, 843 m³/h**
- ▶ Número de potencias de extracción, 3 + 2 intensivas
- ▶ **Motor EcoSilence con 10 años de garantía**
- ▶ Clase de eficiencia energética\*: A+
- ▶ Potencia sonora nivel 3: 55 dB (A)
- ▶ **Filtros de aluminio recubiertos de acero inoxidable (9 capas), lavables en lavavajillas**
- ▶ **Interior blindado, limpieza fácil y segura**
- ▶ Iluminación LED con encendido gradual y regulable en intensidad
- ▶ Prestaciones / funciones especiales;
  - **PerfectAir Sensor, funcionamiento en modo automático**
  - **Función Placa-Campana, posibilidad de control de la campana desde la placa**
  - Indicación electrónica de saturación de filtro de grasa/carbón activo
  - Desconexión automática temporizada
- ▶ Accesorios para instalación en recirculación:
  - Set de recirculación de alta eficiencia integrado regenerativo, DWZ0XX0J5
  - Set de recirculación de alta eficiencia integrado, DWZ0XX0I5
  - Set de recirculación de alta eficiencia, DSZ6240
  - Set de recirculación tradicional, DHZ5345
- ▶ Sistema de fácil instalación

### DWB98JQ50

EAN: 4242005099351  
Ancho 90 cm

Serie | 6

Box Slim  
Precio ref. final: 815 €



NUEVO

- ▶ **Control electrónico, DirectControl**
- ▶ **Potencia máxima de extracción, 843 m³/h**
- ▶ Número de potencias de extracción, 3 + 2 intensivas
- ▶ **Motor EcoSilence con 10 años de garantía**
- ▶ Clase de eficiencia energética\*: A+
- ▶ Potencia sonora nivel 3: 55 dB (A)
- ▶ **Filtros de aluminio recubiertos de acero inoxidable (9 capas), lavables en lavavajillas**
- ▶ **Interior blindado, limpieza fácil y segura**
- ▶ Iluminación LED con encendido gradual y regulable en intensidad
- ▶ Prestaciones / funciones especiales;
  - **PerfectAir Sensor, funcionamiento en modo automático**
  - Indicación electrónica de saturación de filtro de grasa/carbón activo
  - Desconexión automática temporizada
- ▶ Accesorios para instalación en recirculación:
  - Set de recirculación de alta eficiencia integrado regenerativo, DWZ0XX0J5
  - Set de recirculación de alta eficiencia integrado, DWZ0XX0I5
  - Set de recirculación de alta eficiencia, DSZ6240
  - Set de recirculación tradicional, DHZ5345
- ▶ Sistema de fácil instalación

### DWB97JP50

EAN: 4242005086610  
Ancho 90 cm

Serie | 6

Box Slim  
Precio ref. final: 645 €



NUEVO

- ▶ **Control electrónico, DirectControl**
- ▶ **Potencia máxima de extracción, 702 m³/h**
- ▶ Número de potencias de extracción, 3 + 2 intensivas
- ▶ **Motor EcoSilence con 10 años de garantía**
- ▶ Clase de eficiencia energética\*: A
- ▶ Potencia sonora nivel 3: 55 dB (A)
- ▶ **Filtros de aluminio recubiertos de acero inoxidable (9 capas), lavables en lavavajillas**
- ▶ **Interior blindado, limpieza fácil y segura**
- ▶ Iluminación LED con encendido gradual y regulable en intensidad
- ▶ Prestaciones / funciones especiales;
  - Indicación electrónica de saturación de filtro de grasa/carbón activo
  - Desconexión automática temporizada
- ▶ Accesorios para instalación en recirculación:
  - Set de recirculación de alta eficiencia integrado regenerativo, DWZ0XX0J5
  - Set de recirculación de alta eficiencia integrado, DWZ0XX0I5
  - Set de recirculación de alta eficiencia, DSZ6240
  - Set de recirculación tradicional, DHZ5345
- ▶ Sistema de fácil instalación

## Servicio preventa de asesoramiento en campanas

Bosch ofrece un servicio completo de asesoramiento para asegurar el mejor rendimiento de la campana y la máxima satisfacción de sus clientes.

Disponemos de la tecnología más avanzada y, sobre todo, del equipo de profesionales que conocen más a fondo nuestros productos.

Bosch  
especialista en  
extracción.

**DWB97LM50**  
EAN: 4242005086627  
Ancho 90 cm

Serie | **6**  
Box Slim biselado  
Precio ref. final: 585 €



- ▶ **Control electrónico**, TouchControl
- ▶ **Potencia máxima de extracción, 697 m<sup>3</sup>/h**
- ▶ Número de potencias de extracción, 3 + 1 intensiva
- ▶ **Motor EcoSilence con 10 años de garantía**
- ▶ Clase de eficiencia energética\*: A
- ▶ Potencia sonora nivel 3: 55 dB (A)
- ▶ **Filtros de aluminio recubiertos de acero inoxidable (9 capas), lavables en lavavajillas**
- ▶ **Interior blindado, limpieza fácil y segura**
- ▶ Iluminación LED
- ▶ Accesorios para instalación en recirculación:
  - Set de recirculación de alta eficiencia integrado regenerativo, DWZ0XX0J5
  - Set de recirculación de alta eficiencia integrado, DWZ0XX0I5
  - Set de recirculación de alta eficiencia, DSZ6240
  - Set de recirculación tradicional, DHZ5345
- ▶ Sistema de fácil instalación

**DWB97CM50**  
EAN: 4242005086603  
Ancho 90 cm

Serie | **6**  
Box Slim  
Precio ref. final: 550 €



- ▶ **Control electrónico**, TouchControl
- ▶ **Potencia máxima de extracción, 721 m<sup>3</sup>/h**
- ▶ Número de potencias de extracción, 3 + 1 intensiva
- ▶ **Motor EcoSilence con 10 años de garantía**
- ▶ Clase de eficiencia energética\*: A+
- ▶ Potencia sonora nivel 3: 55 dB (A)
- ▶ Filtros de aluminio (9 capas)
- ▶ **Interior blindado, limpieza fácil y segura**
- ▶ Iluminación LED
- ▶ Accesorios para instalación en recirculación:
  - Set de recirculación de alta eficiencia integrado regenerativo, DWZ0XX0J5
  - Set de recirculación de alta eficiencia integrado, DWZ0XX0I5
  - Set de recirculación de alta eficiencia, DSZ6240
  - Set de recirculación tradicional, DHZ5345
- ▶ Sistema de fácil instalación

**DWB77CM50**  
EAN: 4242005099337  
Ancho 70 cm

Serie | **6**  
Box Slim  
Precio ref. final: 515 €



- ▶ **Control electrónico**, TouchControl
- ▶ **Potencia máxima de extracción, 671 m<sup>3</sup>/h**
- ▶ Número de potencias de extracción, 3 + 1 intensiva
- ▶ **Motor EcoSilence con 10 años de garantía**
- ▶ Clase de eficiencia energética\*: A
- ▶ Potencia sonora nivel 3: 60 dB (A)
- ▶ Filtros de aluminio (9 capas)
- ▶ **Interior blindado, limpieza fácil y segura**
- ▶ Iluminación LED
- ▶ Accesorios para instalación en recirculación:
  - Set de recirculación de alta eficiencia integrado regenerativo, DWZ0XX0J5
  - Set de recirculación de alta eficiencia integrado, DWZ0XX0I5
  - Set de recirculación de alta eficiencia, DSZ6200
  - Set de recirculación tradicional, DHZ5325
- ▶ Sistema de fácil instalación

**DWB67CM50**  
EAN: 4242005086597  
Ancho 60 cm

Serie | **6**  
Box Slim  
Precio ref. final: 495 €



- ▶ **Control electrónico**, TouchControl
- ▶ **Potencia máxima de extracción, 671 m<sup>3</sup>/h**
- ▶ Número de potencias de extracción, 3 + 1 intensiva
- ▶ **Motor EcoSilence con 10 años de garantía**
- ▶ Clase de eficiencia energética\*: A
- ▶ Potencia sonora nivel 3: 60 dB (A)
- ▶ Filtros de aluminio (9 capas)
- ▶ **Interior blindado, limpieza fácil y segura**
- ▶ Iluminación LED
- ▶ Accesorios para instalación en recirculación:
  - Set de recirculación de alta eficiencia integrado regenerativo, DWZ0XX0J5
  - Set de recirculación de alta eficiencia integrado, DWZ0XX0I5
  - Set de recirculación de alta eficiencia, DSZ6200
  - Set de recirculación tradicional, DHZ5325
- ▶ Sistema de fácil instalación

## Campanas decorativas

### DWB97FM50

EAN: 4242005039609  
Ancho 90 cm

Serie | 4

Box Slim cristal negro  
Precio ref. final: 535 €



- ▶ **Control electrónico**, TouchControl
- ▶ **Potencia máxima de extracción, 710 m³/h**
- ▶ Número de potencias de extracción, 3 + 1 intensiva
- ▶ Clase de eficiencia energética\*: B
- ▶ Potencia sonora nivel 3: 65 dB (A)
- ▶ **Filtros de aluminio recubiertos de acero inoxidable (7 capas), lavables en lavavajillas**
- ▶ Iluminación LED
- ▶ Accesorios para instalación en recirculación:
  - Set de recirculación de alta eficiencia integrado regenerativo, DWZ0XX0J0
  - Set de recirculación de alta eficiencia integrado, DWZ0XX0I0
  - Set de recirculación de alta eficiencia, DSZ6200
  - Set de recirculación tradicional, DWZ0DX0U0

### DWB97IM50

EAN: 4242005039616  
Ancho 90 cm

Serie | 4

Box Slim  
Precio ref. final: 480 €



- ▶ **Control electrónico**, TouchControl
- ▶ **Potencia máxima de extracción, 710 m³/h**
- ▶ Número de potencias de extracción, 3 + 1 intensiva
- ▶ Clase de eficiencia energética\*: B
- ▶ Potencia sonora nivel 3: 65 dB (A)
- ▶ **Filtros de aluminio recubiertos de acero inoxidable (7 capas), lavables en lavavajillas**
- ▶ Iluminación LED
- ▶ Accesorios para instalación en recirculación:
  - Set de recirculación de alta eficiencia integrado regenerativo, DWZ0XX0J0
  - Set de recirculación de alta eficiencia integrado, DWZ0XX0I0
  - Set de recirculación de alta eficiencia, DSZ6200
  - Set de recirculación tradicional, DWZ0DX0U0

### DWB77IM50

EAN: 4242005036080  
Ancho 75 cm

Serie | 4

Box Slim  
Precio ref. final: 455 €



- ▶ **Control electrónico**, TouchControl
- ▶ **Potencia máxima de extracción, 710 m³/h**
- ▶ Número de potencias de extracción, 3 + 1 intensiva
- ▶ Clase de eficiencia energética\*: B
- ▶ Potencia sonora nivel 3: 65 dB (A)
- ▶ **Filtros de aluminio recubiertos de acero inoxidable (7 capas), lavables en lavavajillas**
- ▶ Iluminación LED
- ▶ Accesorios para instalación en recirculación:
  - Set de recirculación de alta eficiencia integrado regenerativo, DWZ0XX0J0
  - Set de recirculación de alta eficiencia integrado, DWZ0XX0I0
  - Set de recirculación de alta eficiencia, DSZ6200
  - Set de recirculación tradicional, DWZ0DX0U0

### DWB67IM50

EAN: 4242005051076  
Ancho 60 cm

Serie | 4

Box Slim  
Precio ref. final: 430 €



- ▶ **Control electrónico**, TouchControl
- ▶ **Potencia máxima de extracción, 720 m³/h**
- ▶ Número de potencias de extracción, 3 + 1 intensiva
- ▶ Clase de eficiencia energética\*: B
- ▶ Potencia sonora nivel 3: 64 dB (A)
- ▶ **Filtros de aluminio recubiertos de acero inoxidable (7 capas), lavables en lavavajillas**
- ▶ Iluminación LED
- ▶ Accesorios para instalación en recirculación:
  - Set de recirculación de alta eficiencia integrado regenerativo, DWZ0XX0J0
  - Set de recirculación de alta eficiencia integrado, DWZ0XX0I0
  - Set de recirculación de alta eficiencia, DSZ6200
  - Set de recirculación tradicional, DWZ0DX0U0

## DWB96BC50

EAN: 4242005036097  
Ancho 90 cm

Serie | 2  
Box Slim  
Precio ref. final: 330 €



- ▶ **Potencia máxima de extracción, 590 m³/h**
- ▶ Número de potencias de extracción, 3
- ▶ Clase de eficiencia energética\*: A
- ▶ Potencia sonora nivel 3: 70 dB (A)
- ▶ Filtros de aluminio
- ▶ Iluminación LED
- ▶ Accesorios para instalación en recirculación:
  - Set de recirculación de alta eficiencia integrado regenerativo, DWZ0XX0J0
  - Set de recirculación de alta eficiencia integrado, DWZ0XX0I0
  - Set de recirculación de alta eficiencia, DSZ6200
  - Set de recirculación tradicional, DWZ0DX0U0

## DWB76BC50

EAN: 4242005051083  
Ancho 75 cm

Serie | 2  
Box Slim  
Precio ref. final: 310 €



- ▶ **Potencia máxima de extracción, 590 m³/h**
- ▶ Número de potencias de extracción, 3
- ▶ Clase de eficiencia energética\*: A
- ▶ Potencia sonora nivel 3: 70 dB (A)
- ▶ Filtros de aluminio
- ▶ Iluminación LED
- ▶ Accesorios para instalación en recirculación:
  - Set de recirculación de alta eficiencia integrado regenerativo, DWZ0XX0J0
  - Set de recirculación de alta eficiencia integrado, DWZ0XX0I0
  - Set de recirculación de alta eficiencia, DSZ6200
  - Set de recirculación tradicional, DWZ0DX0U0

## DWB66BC50

EAN: 4242005039586  
Ancho 60 cm

Serie | 2  
Box Slim  
Precio ref. final: 285 €



- ▶ **Potencia máxima de extracción, 590 m³/h**
- ▶ Número de potencias de extracción, 3
- ▶ Clase de eficiencia energética\*: A
- ▶ Potencia sonora nivel 3: 69 dB (A)
- ▶ Filtros de aluminio
- ▶ Iluminación LED
- ▶ Accesorios para instalación en recirculación:
  - Set de recirculación de alta eficiencia integrado regenerativo, DWZ0XX0J0
  - Set de recirculación de alta eficiencia integrado, DWZ0XX0I0
  - Set de recirculación de alta eficiencia, DSZ6200
  - Set de recirculación tradicional, DWZ0DX0U0

**Servicio preventivo de asesoramiento en campanas**

Bosch ofrece un servicio completo de asesoramiento para asegurar el mejor rendimiento de la campana y la máxima satisfacción de sus clientes.

Disponemos de la tecnología más avanzada y, sobre todo, del equipo de profesionales que conocen más a fondo nuestros productos.

\* Dentro del rango A++ (más eficiente) a E (menos eficiente)

## Campanas decorativas

### DWQ96DM50

EAN: 4242005039623  
Ancho 90 cm

Serie | 4

Piramidal Slim  
Precio ref. final: 445 €



- ▶ **Control electrónico, TouchControl**
- ▶ **Potencia máxima de extracción, 610 m³/h**
- ▶ Número de potencias de extracción, 3 + 1 intensiva
- ▶ Clase de eficiencia energética\*: A
- ▶ Potencia sonora nivel 3: 61 dB (A)
- ▶ Filtros de aluminio
- ▶ Iluminación LED
- ▶ Accesorios para instalación en recirculación:
  - Set de recirculación de alta eficiencia integrado regenerativo, DWZ0XX0J0
  - Set de recirculación de alta eficiencia integrado, DWZ0XX0I0
  - Set de recirculación de alta eficiencia, DSZ6200
  - Set de recirculación tradicional, DWZ0DX0U0

### DWQ66DM50

EAN: 4242005051205  
Ancho 60 cm

Serie | 4

Piramidal Slim  
Precio ref. final: 395 €



- ▶ **Control electrónico, TouchControl**
- ▶ **Potencia máxima de extracción, 610 m³/h**
- ▶ Número de potencias de extracción, 3 + 1 intensiva
- ▶ Clase de eficiencia energética\*: A
- ▶ Potencia sonora nivel 3: 62 dB (A)
- ▶ Filtros de aluminio
- ▶ Iluminación LED
- ▶ Accesorios para instalación en recirculación:
  - Set de recirculación de alta eficiencia integrado regenerativo, DWZ0XX0J0
  - Set de recirculación de alta eficiencia integrado, DWZ0XX0I0
  - Set de recirculación de alta eficiencia, DSZ6200
  - Set de recirculación tradicional, DWZ0DX0U0

### DWP96BC50

EAN: 4242005032037  
Ancho 90 cm

Serie | 2

Piramidal  
Precio ref. final: 265 €



- ▶ **Potencia máxima de extracción, 600 m³/h**
- ▶ Número de potencias de extracción, 3
- ▶ Clase de eficiencia energética\*: A
- ▶ Potencia sonora nivel 3: 69 dB (A)
- ▶ Filtros de aluminio
- ▶ Iluminación LED
- ▶ Accesorio para instalación en recirculación:
  - Set de recirculación tradicional, DHZ5275

### DWP66BC50

EAN: 4242005031986  
Ancho 60 cm

Serie | 2

Piramidal  
Precio ref. final: 230 €



- ▶ **Potencia máxima de extracción, 570 m³/h**
- ▶ Número de potencias de extracción, 3
- ▶ Clase de eficiencia energética\*: A
- ▶ Potencia sonora nivel 3: 69 dB (A)
- ▶ Filtros de aluminio
- ▶ Iluminación LED
- ▶ Accesorio para instalación en recirculación:
  - Set de recirculación tradicional, DHZ5275

# Campanas telescópicas

## DFS097K50

EAN: 4242002878317  
Ancho 90 cm

Serie | 8

Precio ref. final: 805 €



- ▶ **Control electrónico**, DirectControl
- ▶ **Potencia máxima de extracción, 700 m<sup>3</sup>/h**
- ▶ Número de potencias de extracción, 3 + 2 intensivas
- ▶ **Motor EcoSilence con 10 años de garantía**
- ▶ Clase de eficiencia energética\*: A
- ▶ Potencia sonora nivel 3: 54 dB (A)
- ▶ **Filtros de aluminio recubiertos de acero inoxidable, lavables en lavavajillas**
- ▶ Cierre SoftClose
- ▶ Iluminación LED con encendido gradual y regulable en intensidad
- ▶ Prestaciones / funciones especiales;
  - **PerfectAir Sensor, funcionamiento en modo automático**
  - Indicación electrónica de saturación de filtro de grasa/carbón activo
  - Desconexión automática temporizada
- ▶ Accesorios para instalación en recirculación:
  - Set de recirculación de alta eficiencia, DSZ4683
  - Set de recirculación tradicional, DSZ4565
- ▶ Accesorio para ocultar el frente de la campana, DSZ4960
- ▶ Sistema de fácil instalación

## DFS067K50

EAN: 4242002878300  
Ancho 60 cm

Serie | 8

Precio ref. final: 735 €



- ▶ **Control electrónico**, DirectControl
- ▶ **Potencia máxima de extracción, 700 m<sup>3</sup>/h**
- ▶ Número de potencias de extracción, 3 + 2 intensivas
- ▶ **Motor EcoSilence con 10 años de garantía**
- ▶ Clase de eficiencia energética\*: A
- ▶ Potencia sonora nivel 3: 54 dB (A)
- ▶ **Filtros de aluminio recubiertos de acero inoxidable, lavables en lavavajillas**
- ▶ Cierre SoftClose
- ▶ Iluminación LED con encendido gradual y regulable en intensidad
- ▶ Prestaciones / funciones especiales;
  - **PerfectAir Sensor, funcionamiento en modo automático**
  - Indicación electrónica de saturación de filtro de grasa/carbón activo
  - Desconexión automática temporizada
- ▶ Accesorios para instalación en recirculación:
  - Set de recirculación de alta eficiencia, DSZ4683
  - Set de recirculación tradicional, DSZ4565
- ▶ Accesorio para ocultar el frente de la campana, DSZ4660
- ▶ Sistema de fácil instalación

## DFS067A50

EAN: 4242002878140  
Ancho 60 cm

Serie | 4

Precio ref. final: 395 €



- ▶ **Control electrónico**
- ▶ **Potencia máxima de extracción, 740 m<sup>3</sup>/h**
- ▶ Número de potencias de extracción, 3 + 1 intensiva
- ▶ **Motor EcoSilence con 10 años de garantía**
- ▶ Clase de eficiencia energética\*: A
- ▶ Potencia sonora nivel 3: 55 dB (A)
- ▶ Filtros de aluminio
- ▶ Iluminación LED
- ▶ Prestaciones / funciones especiales;
  - Desconexión automática temporizada
- ▶ Accesorios para instalación en recirculación:
  - Set de recirculación de alta eficiencia, DSZ4683
  - Set de recirculación tradicional, DSZ4565
- ▶ Accesorio para ocultar el frente de la campana, DSZ4660
- ▶ Accesorio, frontal negro, DSZ4656
- ▶ Accesorio, frontal blanco, DSZ4652
- ▶ Sistema de fácil instalación

## DFT63AC50

EAN: 4242002976525  
Ancho 60 cm

Serie | 4

Precio ref. final: 155 €



- ▶ **Potencia máxima de extracción, 360 m<sup>3</sup>/h**
- ▶ Número de potencias de extracción, 3
- ▶ Clase de eficiencia energética\*: D
- ▶ Potencia sonora nivel 3: 68 dB (A)
- ▶ Filtros de aluminio
- ▶ Iluminación LED
- ▶ Accesorio para instalación en recirculación:
  - Set de recirculación tradicional, DHZ2600

\* Dentro del rango A++ (más eficiente) a E (menos eficiente)



## Módulos de integración

### DHL885C

EAN: 4242002824369  
Ancho 86 cm

Serie | 6

Precio ref. final: 540 €



- ▶ **Control electrónico**
- ▶ **Potencia máxima de extracción, 730 m³/h**
- ▶ Número de potencias de extracción, 3 + 1 intensivas
- ▶ Clase de eficiencia energética\*: C
- ▶ Potencia sonora nivel 3: 65 dB (A)
- ▶ Sistema de aspiración perimetral, filtros de aluminio
- ▶ Iluminación LED
- ▶ Accesorios para instalación en recirculación:
  - Set de recirculación de alta eficiencia, DSZ4683
  - Set de recirculación tradicional, DHZ5605

### DHL785C

EAN: 4242002824321  
Ancho 70 cm

Serie | 6

Precio ref. final: 495 €



- ▶ **Control electrónico**
- ▶ **Potencia máxima de extracción, 730 m³/h**
- ▶ Número de potencias de extracción, 3 + 1 intensivas
- ▶ Clase de eficiencia energética\*: C
- ▶ Potencia sonora nivel 3: 66 dB (A)
- ▶ Sistema de aspiración perimetral, filtros de aluminio
- ▶ Iluminación LED
- ▶ Accesorios para instalación en recirculación:
  - Set de recirculación de alta eficiencia, DSZ4683
  - Set de recirculación tradicional, DHZ5605

### DHL585B

EAN: 4242002831145  
Ancho 52 cm

Serie | 6

Precio ref. final: 445 €



- ▶ **Control electrónico**
- ▶ **Potencia máxima de extracción, 650 m³/h**
- ▶ Número de potencias de extracción, 3 + 1 intensivas
- ▶ Clase de eficiencia energética\*: C
- ▶ Potencia sonora nivel 3: 67 dB (A)
- ▶ Sistema de aspiración perimetral, filtros de aluminio
- ▶ Iluminación LED
- ▶ Accesorios para instalación en recirculación:
  - Set de recirculación de alta eficiencia, DSZ4683
  - Set de recirculación tradicional, DHZ5605

## DHL755BL

EAN: 4242005123377  
Ancho 73 cm

Serie | 4

Precio ref. final: 300 €



## DHL555BL

EAN: 4242005122455  
Ancho 53 cm

Serie | 4

Precio ref. final: 250 €



### NUEVO

- ▶ **Potencia máxima de extracción, 638 m³/h**
- ▶ Número de potencias de extracción, 3 + 1 intensivas
- ▶ Clase de eficiencia energética\*: C
- ▶ Potencia sonora nivel 3: 56 dB (A)
- ▶ Filtros de aluminio
- ▶ Iluminación LED

### NUEVO

- ▶ **Potencia máxima de extracción, 618 m³/h**
- ▶ Número de potencias de extracción, 3 + 1 intensivas
- ▶ Clase de eficiencia energética\*: C
- ▶ Potencia sonora nivel 3: 56 dB (A)
- ▶ Filtros de aluminio
- ▶ Iluminación LED

## Campana convencional

### DUL63CC55

EAN: 4242002968650  
Ancho 60 cm

Serie | 4

Precio ref. final: 180 €



- ▶ **Potencia máxima de extracción, 350 m³/h**
- ▶ Número de potencias de extracción, 3
- ▶ Clase de eficiencia energética\*: D
- ▶ Potencia sonora nivel 3: 72 dB (A)
- ▶ Filtros de aluminio
- ▶ Iluminación LED
- ▶ Accesorio para instalación en recirculación:  
- Set de recirculación tradicional, DHZ2701



## Servicio preventa de asesoramiento en campanas

Bosch ofrece un servicio completo de asesoramiento para asegurar el mejor rendimiento de la campana y la máxima satisfacción de sus clientes.




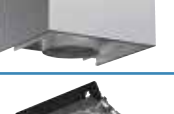
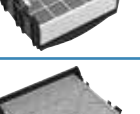
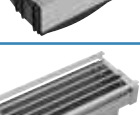


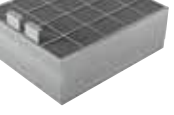
Disponemos de la tecnología más avanzada y, sobre todo, del equipo de profesionales que conocen más a fondo nuestros productos.

Bosch  
**especialista en extracción.**

\* Dentro del rango A++ (más eficiente) a E (menos eficiente)

# Accesorios - Set de instalación en recirculación

Bosch, especialistas en extracción. Disponemos de los accesorios para los mejores resultados.

Set de alta eficiencia de instalación en recirculación		
	<b>NUEVO</b> <b>DIZ0JC5D0</b> EAN: 4242005109388 Precio ref. final: 300 €	Set recirculación alta eficiencia regenerativo. Extractores de techo*. Acero inoxidable
	<b>NUEVO</b> <b>DIZ0JC5C0</b> EAN: 4242005109128 Precio ref. final: 200 €	Set recirculación alta eficiencia. Extractores de techo*. Acero inoxidable
	<b>NUEVO</b> <b>DIZ0JC2D0</b> EAN: 4242005109371 Precio ref. final: 300 €	Set recirculación alta eficiencia regenerativo. Extractores de techo*. Blanco
	<b>NUEVO</b> <b>DIZ0JC2C0</b> EAN: 4242005109166 Precio ref. final: 200 €	Set recirculación alta eficiencia. Extractores de techo*. Blanco
	<b>DSZ6230</b> EAN: 4242002755380 Precio ref. final: 220 €	Set de recirculación de alta eficiencia. Campanas isla*
	<b>DSZ6240</b> EAN: 4242002755366 Precio ref. final: 170 €	Set de recirculación de alta eficiencia. Campanas decorativas*
	<b>DSZ6200</b> EAN: 4242002755328 Precio ref. final: 170 €	Set de recirculación alta eficiencia. Campanas decorativas*
	<b>NUEVO</b> <b>DWZ0XX0J5</b> EAN: 4242005106622 Precio ref. final: 250 €	Set de recirculación de alta eficiencia integrado regenerativo. Campanas decorativas*
	<b>NUEVO</b> <b>DWZ0XX0J0</b> EAN: 4242005099375 Precio ref. final: 250 €	Set de recirculación de alta eficiencia integrado regenerativo. Campanas decorativas*
	<b>NUEVO</b> <b>DWZ0XX0I5</b> EAN: 4242005106615 Precio ref. final: 100 €	Set de recirculación de alta eficiencia integrado. Campanas decorativas*
	<b>DWZ0XX0I0</b> EAN: 4242005054046 Precio ref. final: 80 €	Set de recirculación de alta eficiencia integrado. Campanas decorativas*
	<b>DSZ4683</b> EAN: 4242002966205 Precio ref. final: 170 €	Set de recirculación de alta eficiencia para campanas telescópicas y módulos de integración
	<b>NUEVO</b> <b>DWZ0IT0P0</b> EAN: 4242005061846 Precio ref. final: 200 €	Filtro recirculación de alta eficiencia regenerativo para campanas telescópicas y módulos de integración. Válido como filtro de recambio del accesorio DSZ4683
	<b>DZZ0XX0P0</b> EAN: 4242002966540 Precio ref. final: 170 €	Filtro de carbón activo de alta eficiencia regenerativo. Valido para todos los modelos decorativos e isla que admitan set de recirculación de alta eficiencia

Set tradicional de instalación en recirculación		
	<b>DWZ0AF0R0</b> EAN: 4242002966410 Precio ref. final: 220 €	Set de recirculación regenerativo campanas verticales de cristal* para instalación sin conducto decorativo
	<b>DWZ0AF0T0</b> EAN: 4242002966434 Precio ref. final: 70 €	Set de recirculación campanas verticales de cristal* para instalación sin conducto decorativo
	<b>DWZ0AK0R0</b> EAN: 4242002966472 Precio ref. final: 220 €	Set de recirculación regenerativo campanas inclinadas de cristal* para instalación sin conducto decorativo
	<b>DWZ0AK0T0</b> EAN: 4242002966496 Precio ref. final: 70 €	Set de recirculación campanas inclinadas de cristal* para instalación sin conducto decorativo
	<b>DHZ5325</b> EAN: 4242002633800 Precio ref. final: 60 €	Set tradicional de recirculación. Campanas decorativas*
	<b>DHZ5345</b> EAN: 4242002633824 Precio ref. final: 60 €	Set tradicional de recirculación. Campanas decorativas*
	<b>DHZ5385</b> EAN: 4242002633879 Precio ref. final: 60 €	Set tradicional de recirculación. Campanas decorativas*
	<b>DWZ0DX0U0</b> EAN: 4242005054039 Precio ref. final: 55 €	Set tradicional de recirculación. Campanas decorativas*
	<b>DHZ5275</b> EAN: 4242002713984 Precio ref. final: 60 €	Set tradicional de recirculación. Campanas decorativas*
	<b>DSZ4565</b> EAN: 4242002882314 Precio ref. final: 45 €	Set tradicional de recirculación. Campanas telescópicas*
	<b>DHZ2600</b> EAN: 4242002794761 Precio ref. final: 20 €	Filtro de carbón activo tradicional para campana telescópica DFT63AC50
	<b>DHZ5605</b> EAN: 4242002821818 Precio ref. final: 100 €	Set tradicional de recirculación. Campanas módulos de integración*
	<b>NUEVO</b> <b>DHZ2701</b> EAN: 4242002820828 Precio ref. final: 20 €	Filtro de carbón activo campana convencional
	<b>NUEVO</b> <b>DSZ9ID0P0</b> EAN: 4242005095773 Precio ref. final: 180 €	Filtro de carbón regenerativo para extractor de encimera

Conductos decorativos prolongadores		
	<b>DHZ1224</b> EAN: 4242002503974 Precio ref. final: 90 €	Conducto decorativo en acero inoxidable, prolongador 0,5 m. Campanas decorativas*
	<b>DHZ1234</b> EAN: 4242002503981 Precio ref. final: 100 €	Conducto decorativo en acero inoxidable, prolongador 0,75 m. Campanas decorativas*
	<b>DHZ1225</b> EAN: 4242002502953 Precio ref. final: 130 €	Conducto decorativo en acero inoxidable, prolongador 1 m. Campanas decorativas*
	<b>DHZ1235</b> EAN: 4242002503004 Precio ref. final: 170 €	Conducto decorativo en acero inoxidable, prolongador 1,5 m. Campanas decorativas*
	<b>DHZ1223</b> EAN: 4242002633954 Precio ref. final: 160 €	Conducto decorativo en acero inoxidable, prolongador 1 m. Campanas decorativas*
	<b>DHZ1233</b> EAN: 4242002633978 Precio ref. final: 200 €	Conducto decorativo en acero inoxidable, prolongador 1,5 m. Campanas decorativas*
	<b>DWZ0AX5K0</b> EAN: 4242002966519 Precio ref. final: 120 €	Conducto decorativo en acero inoxidable, prolongador 1 m. Campanas decorativas*
	<b>DWZ0AX5L0</b> EAN: 4242002966526 Precio ref. final: 170 €	Conducto decorativo en acero inoxidable, prolongador 1,5 m. Campanas decorativas*
	<b>DHZ1246</b> EAN: 4242002634012 Precio ref. final: 215 €	Conducto decorativo en acero inoxidable, prolongador 1,1 m. Campanas isla*
	<b>DHZ1256</b> EAN: 4242002634029 Precio ref. final: 290 €	Conducto decorativo en acero inoxidable, prolongador 1,6 m. Campanas isla*
	<b>DHZ1251</b> EAN: 4242002510217 Precio ref. final: 80 €	Soporte para conducto prolongador isla de 1,1 m. Anclaje para falso techo, campanas isla. Se requiere para el accesorio DHZ1246
	<b>DHZ1253</b> EAN: 4242002510231 Precio ref. final: 130 €	Soporte para conducto prolongador isla de 1,6 m. Anclaje para falso techo, campanas isla. Se requiere para el accesorio DHZ1256

Conductos y conectores de instalación		
	<b>AD752070</b> EAN: 4242006189631 Precio ref. final: 40 €	Accesorio anticondensación
	<b>AB2005</b> EAN: 4242006155568 Precio ref. final: 20 €	Tubo evacuación de aire de 150 mm Ø, 1.500 mm
	<b>AB2030</b> EAN: 4242006155605 Precio ref. final: 15 €	Conector 150 mm Ø
	<b>AB2075</b> EAN: 4242006155575 Precio ref. final: 20 €	Codo 90° para tubo evacuación de aire de 150 mm Ø
	<b>AB2002</b> EAN: 4242006155551 Precio ref. final: 20 €	Tubo evacuación de aire rectangular 90 x 180 mm, 1.500 mm
	<b>AB2020</b> EAN: 4242006155599 Precio ref. final: 15 €	Conector tubo rectangular 90 x 180 mm.
	<b>AB2050</b> EAN: 4242006155582 Precio ref. final: 20 €	Codo mixto 90° rectangular / circular
	<b>AB150</b> EAN: 4242006155612 Precio ref. final: 40 €	Silenciador
	<b>AB2040</b> EAN: 4242006177324 Precio ref. final: 20 €	Conector mixto recto
	<b>AB2060</b> EAN: 4242006177331 Precio ref. final: 20 €	Codo rectangular vertical
	<b>AB2070</b> EAN: 4242006177348 Precio ref. final: 20 €	Codo rectangular horizontal
	<b>AB2052</b> EAN: 4242006177355 Precio ref. final: 15 €	Rejilla salida exterior redonda

\* Consultar en las tablas técnicas, páginas 288-296, todos los accesorios concretos válidos para cada una de las campanas.

## Accesorios

Bosch, especialistas en extracción. Disponemos de los accesorios para los mejores resultados en extracción.

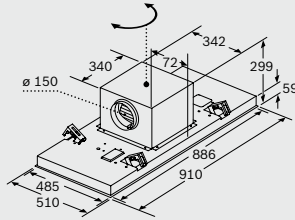
Conectores para disociar el motor en el extractor de encimera		
	<b>NUEVO</b> <b>AD852031</b> EAN: 4242006189006 Precio ref. final: 25 €	Codos planos para el tubo 222 x 89 mm para el extractor de encimera con el motor disociado
	<b>NUEVO</b> <b>AD852030</b> EAN: 4242006188986 Precio ref. final: 25 €	Codos planos para el tubo 222 x 89 mm que conecta el extractor de encimera con el motor disociado
	<b>NUEVO</b> <b>AD852010</b> EAN: 4242006189181 Precio ref. final: 25 €	Tubo 222 x 89 mm para la conexión de motor disociado
	<b>NUEVO</b> <b>AD852041</b> EAN: 4242006189440 Precio ref. final: 25 €	Conector mixto recto, tubo rectangular 222 x 89 mm y circular 150 mm. Conexión motor disociado
	<b>NUEVO</b> <b>AD852042</b> EAN: 4242006189464 Precio ref. final: 25 €	Conector mixto 90°, tubo rectangular 222 x 89 mm y circular 150 mm. Conexión motor disociado
	<b>NUEVO</b> <b>AD852040</b> EAN: 4242006189471 Precio ref. final: 15 €	Conector tubo rectangular 222 x 89 mm. Conexión motor disociado
	<b>NUEVO</b> <b>DSZ9ID0M0</b> EAN: 4242005096374 Precio ref. final: 100 €	Set para montaje motor exterior para extractor disociado

Accesorios de instalación para campanas telescópicas		
	<b>DSZ4960</b> EAN: 4242002882529 Precio ref. final: 150 €	Accesorio para ocultar el frente de la campana telescópica de 90 cm.
	<b>DSZ4660</b> EAN: 4242002882390 Precio ref. final: 140 €	Accesorio para ocultar el frente de la campana telescópica de 60 cm.
	<b>DSZ4920</b> EAN: 4242002882475 Precio ref. final: 50 €	Accesorio para instalar la campana telescópica en mueble de 90 cm
	<b>DSZ4656</b> EAN: 4242002882376 Precio ref. final: 65 €	Frontal negro campana telescópica 60 cm
	<b>DSZ4652</b> EAN: 4242002882338 Precio ref. final: 65 €	Frontal blanco campana telescópica 60 cm



## Extractores de techo

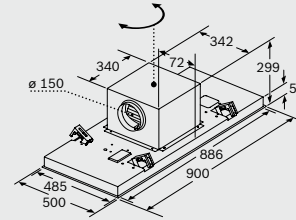
La salida del ventilador puede girarse en las cuatro direcciones



DRC99PS20

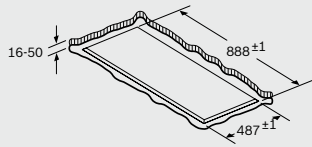
Dimensiones en mm

La salida del ventilador puede girarse en las cuatro direcciones

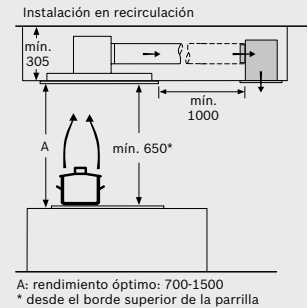
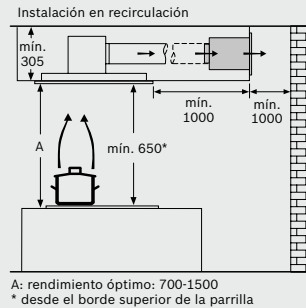
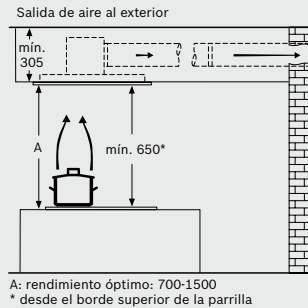


DRC97AQ50

Dimensiones en mm



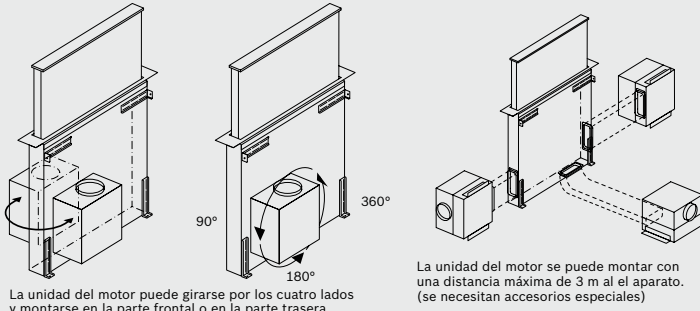
No montar el aparato directamente sobre tablas de yeso o materiales ligeros similares del falso techo. Se requiere una estructura inferior apta y que esté bien fijada al techo de hormigón.



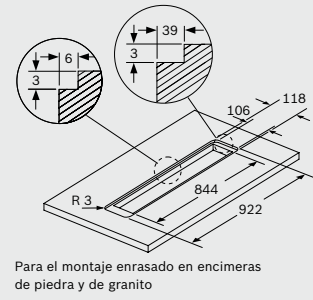
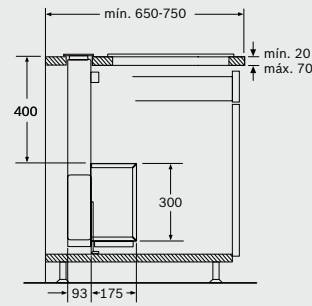
DRC99PS20, DRC97AQ50 (continuación)

Dimensiones en mm

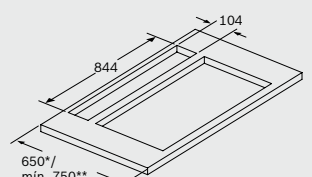
## Extractor de encimera



DDD96AM60

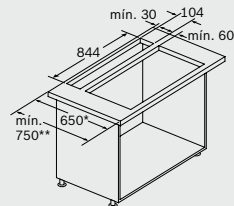


Dimensiones en mm

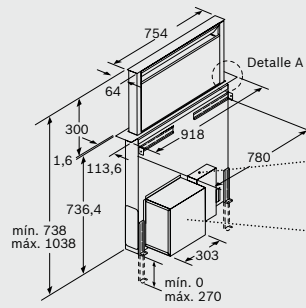


Instalar solo un lado del aparato junto a un mueble alto o pared con distancia de 50 mm

\* profundidad de 650 mm solo combinado con quemadores estrechos.  
\*\* min. 750 mm para quemadores con 500 mm de profundidad del hueco.



El uso con cocina de gas solo es posible en la salida de aire al exterior.  
Potencia máxima total: 13,4 kW.  
\* profundidad de 650 mm solo en combinación con placas estrechas.  
\*\* min. 750 mm para placas con 500 mm de profundidad del hueco.

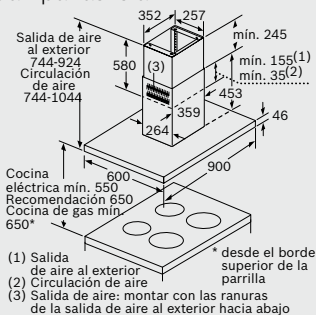


La unidad del motor puede girarse por los cuatro lados, montarse en la parte frontal o la trasera y colocarse a distancia del aparato. (se necesitan accesorios especiales)

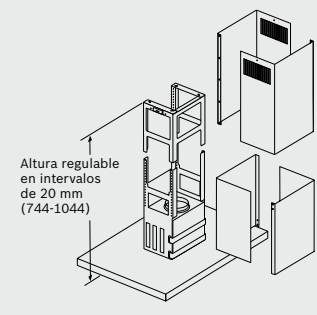
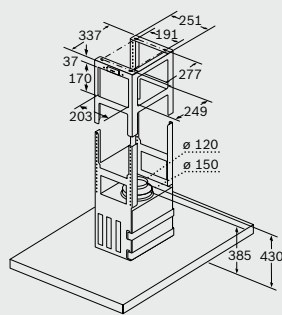
DDD96AM60 (continuación)

Dimensiones en mm

## Campanas Isla



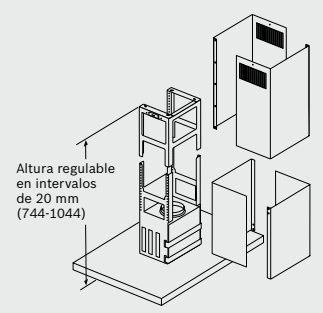
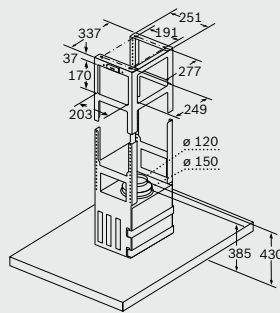
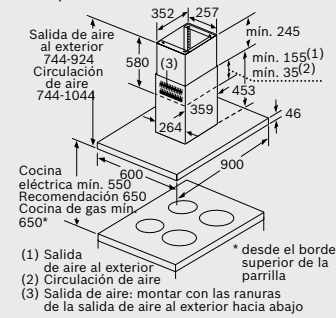
DIB98JQ50



Dimensiones en mm

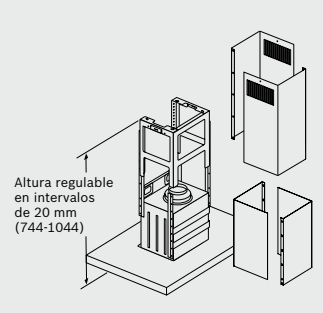
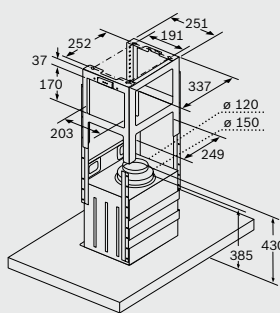
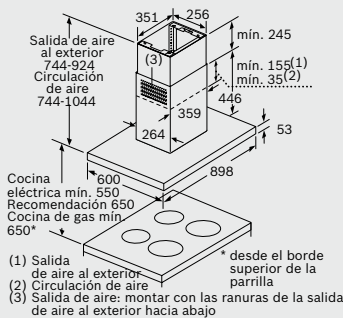
# Planos de instalación

## Campanas Isla



DIB97JP50

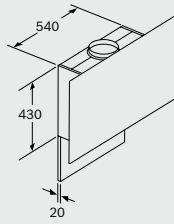
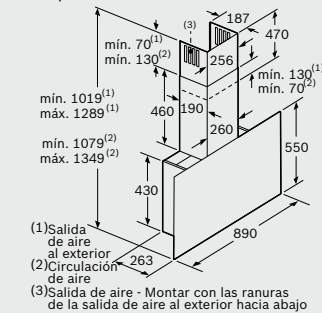
Dimensiones en mm



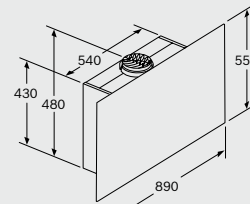
DIB97IM50

Dimensiones en mm

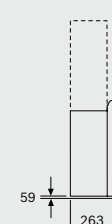
## Campanas decorativas de cristal



Tener en cuenta el grosor máximo de la pared trasera.

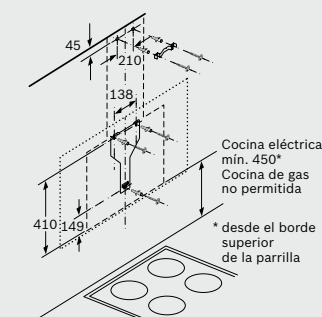


Aparato en recirculación de aire sin canal. Será necesario un juego de recirculación de aire

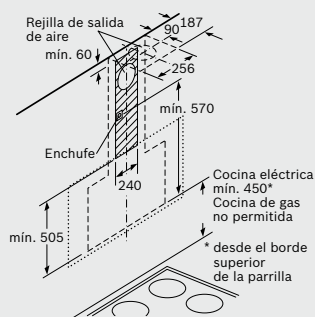


Dimensiones en mm

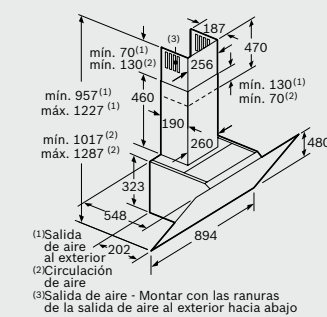
DWF97RV20, DWK97RV60



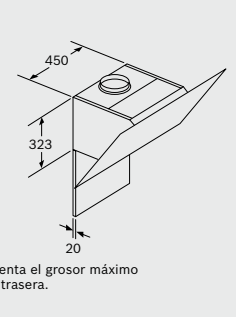
DWF97RV20, DWK97RV60 (continuación)



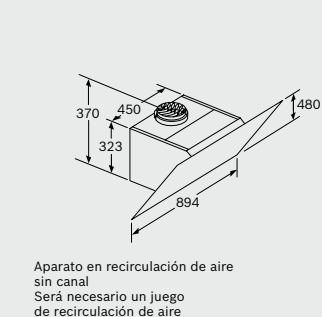
Dimensiones en mm



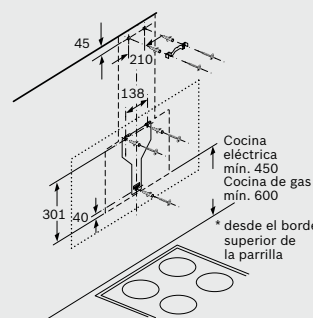
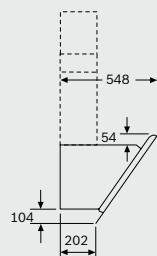
DWK98PR20, DWK98PR60



Dimensiones en mm

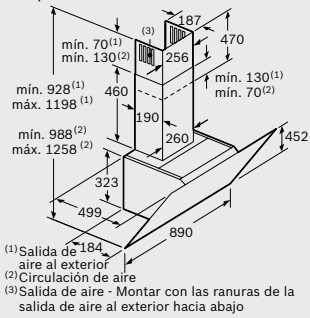


DWK98PR20, DWK98PR60 (continuación)

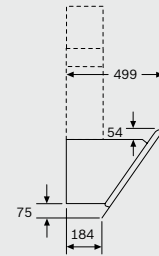
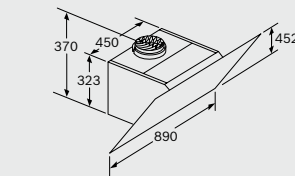
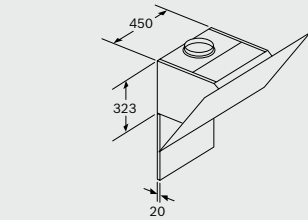


Dimensiones en mm

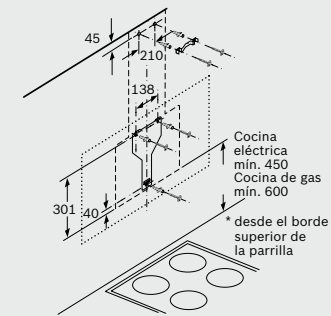
## Campanas decorativas de cristal



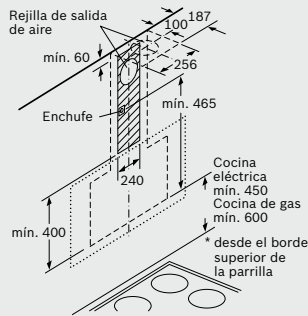
DWK98JQ20, DWK98JQ60



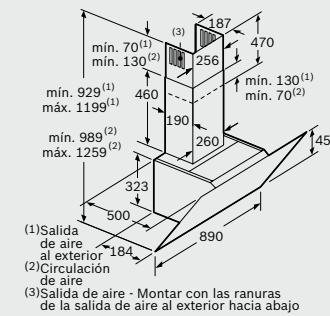
Dimensiones en mm



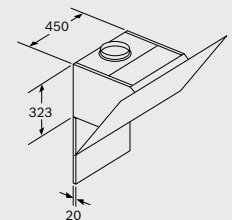
DWK98JQ20, DWK98JQ60 (continuación)



Dimensiones en mm



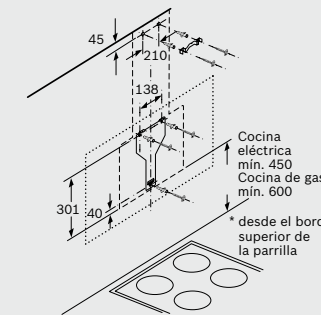
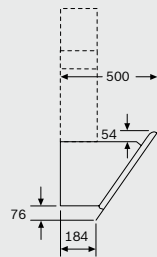
DWK97JM20, DWK97JM60



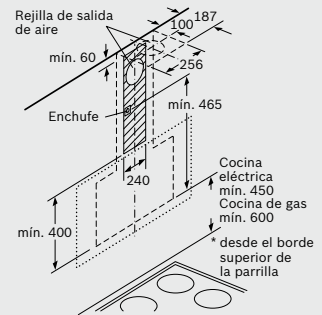
Dimensiones en mm



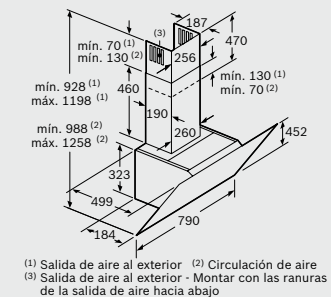
DWK97JM20, DWK97JM60 (continuación)



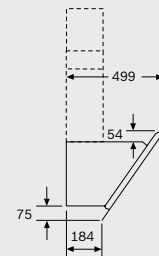
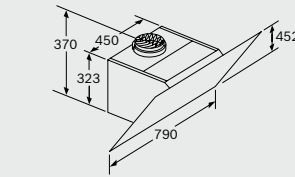
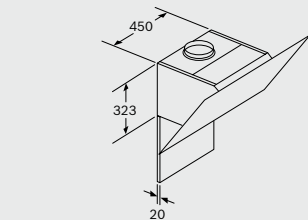
DWK87CM20, DWK87CM60 (continuación)



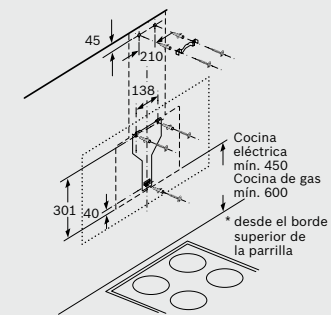
Dimensiones en mm



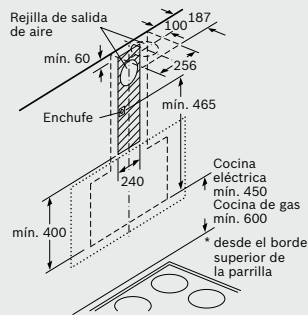
DWK87CM20, DWK87CM60



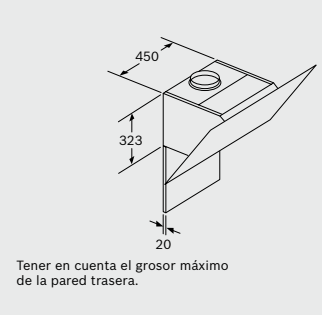
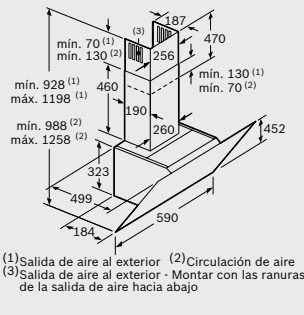
Dimensiones en mm



DWK87CM20, DWK87CM60 (continuación)



DWK67CM20, DWK67CM60

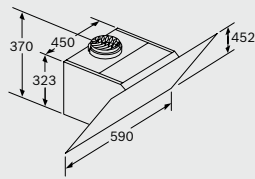


Dimensiones en mm

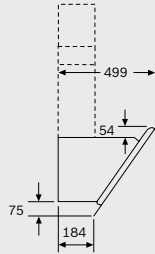


# Planos de instalación

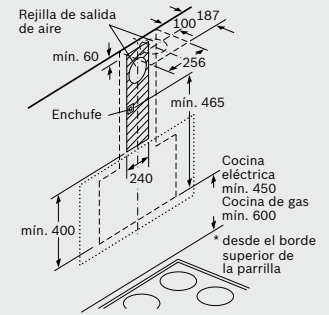
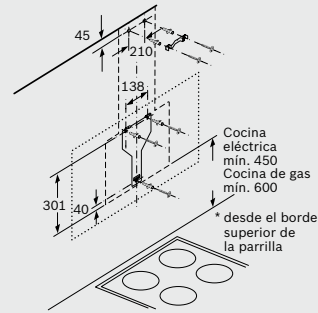
## Campanas decorativas de cristal



Aparato en recirculación de aire sin canal. Será necesario un juego de recirculación de aire.

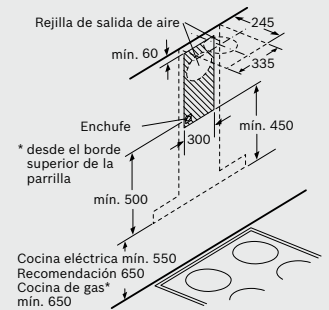
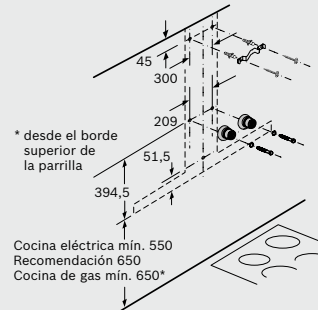
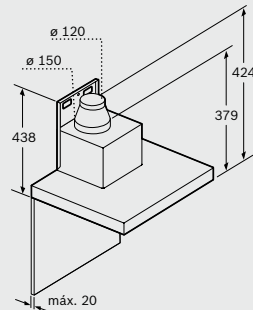
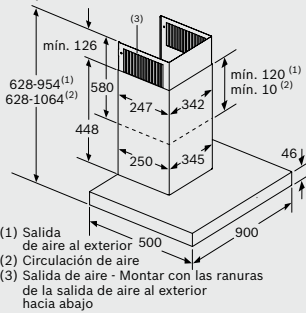


DWK67CM20, DWK67CM60 (continuación)



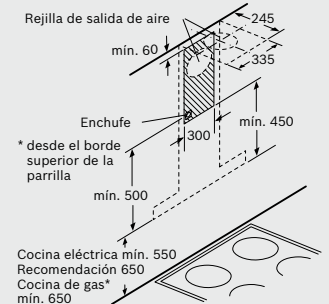
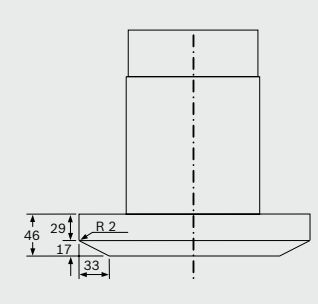
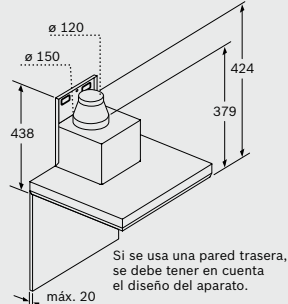
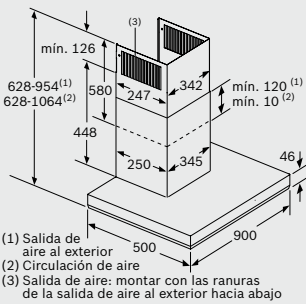
Dimensiones en mm

## Campanas decorativas



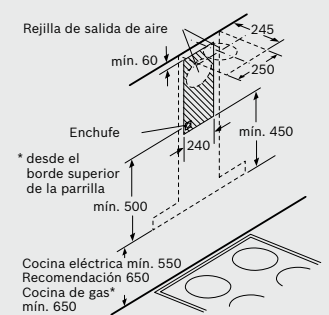
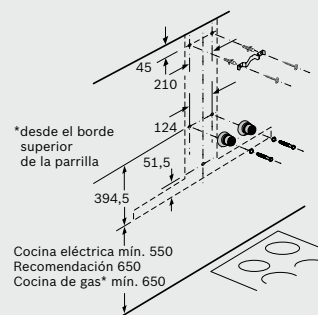
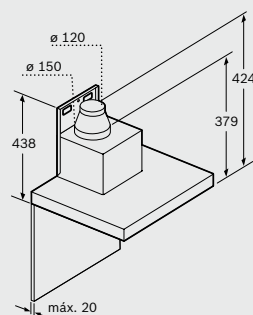
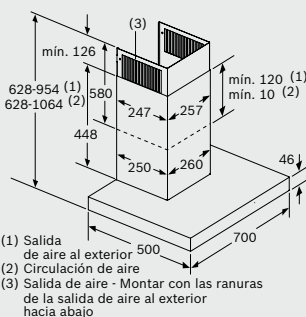
Dimensiones en mm

DWB98PR50, DWB98JQ50, DWB97JP50, DWB97CM50



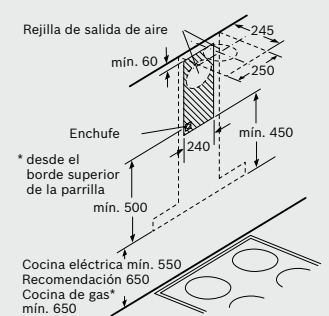
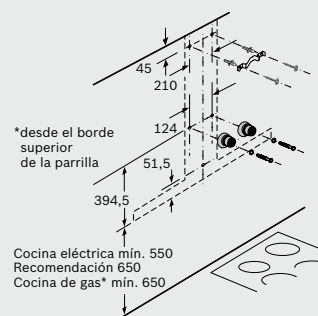
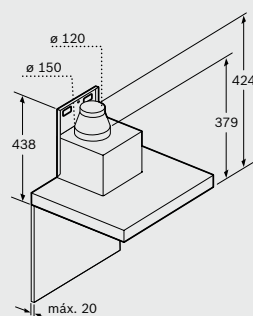
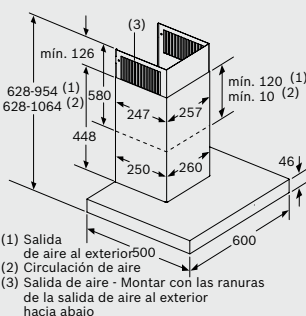
Dimensiones en mm

DWB97LM50



Dimensiones en mm

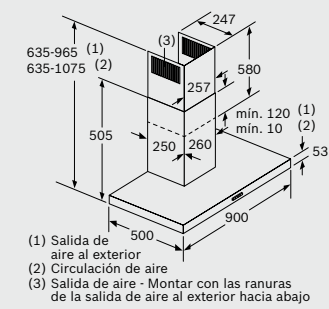
DWB77CM50



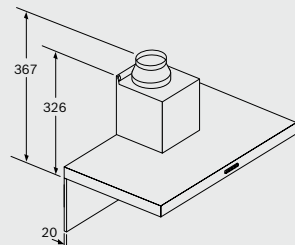
Dimensiones en mm

DWB67CM50

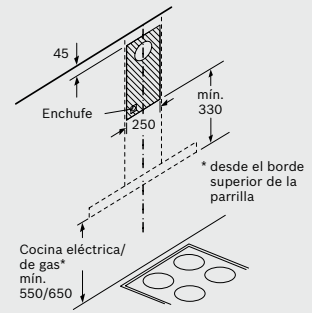
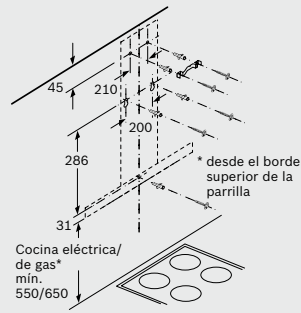
## Campanas decorativas



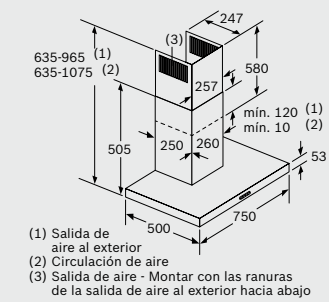
DWB97FM50, DWB97IM50, DWB96BC50



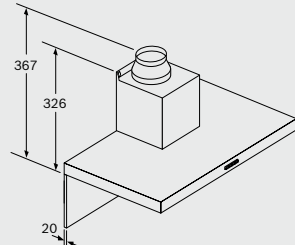
Si se usa una pared trasera, se debe tener en cuenta el diseño del aparato.



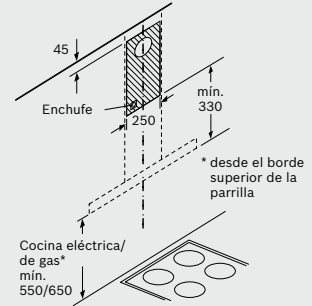
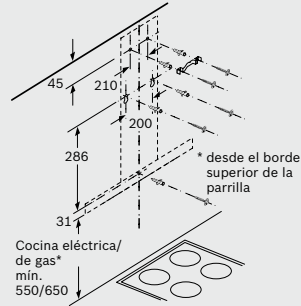
Dimensiones en mm



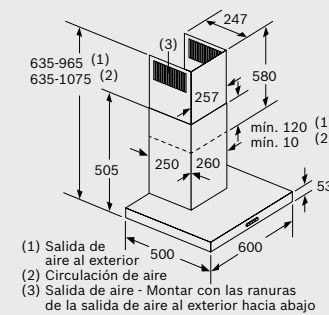
DWB77IM50, DWB76BC50



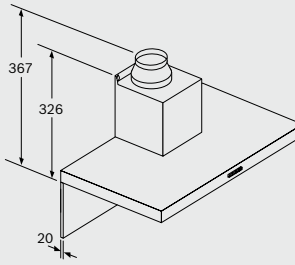
Si se usa una pared trasera, se debe tener en cuenta el diseño del aparato.



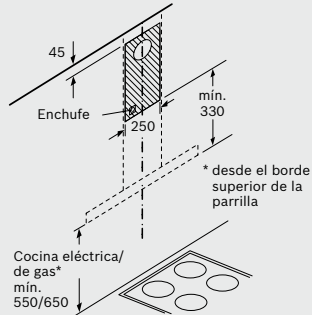
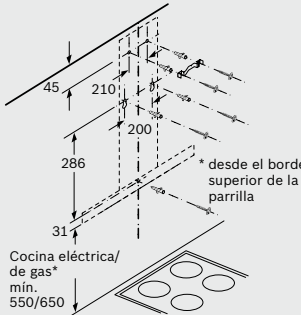
Dimensiones en mm



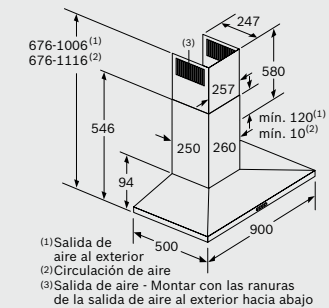
DWB67IM50, DWB66BC50



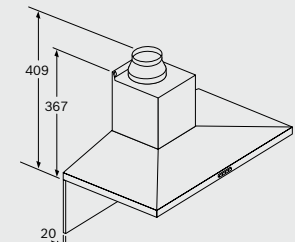
Si se usa una pared trasera, se debe tener en cuenta el diseño del aparato.



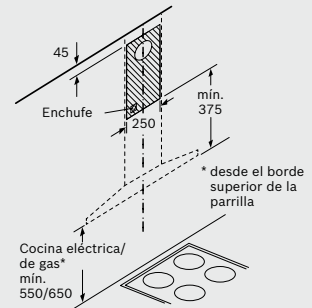
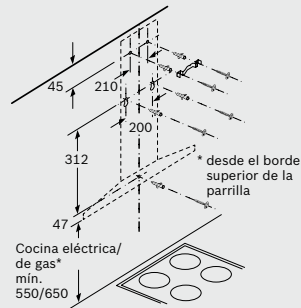
Dimensiones en mm



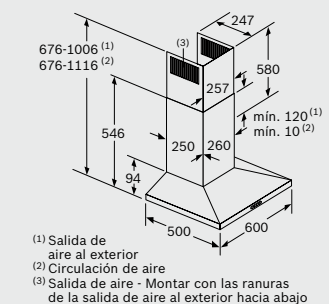
DWQ96DM50



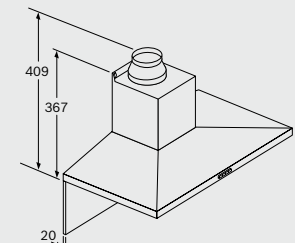
Si se usa una pared trasera, se debe tener en cuenta el diseño del aparato.



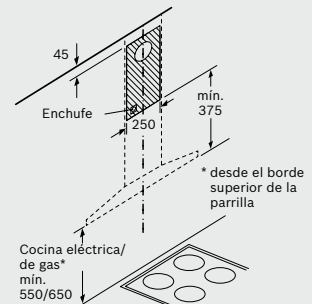
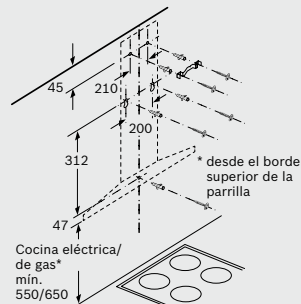
Dimensiones en mm



DWQ66DM50



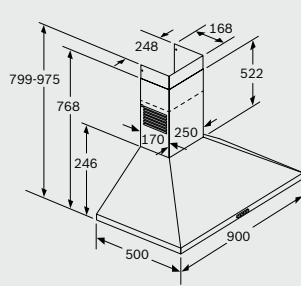
Si se usa una pared trasera, se debe tener en cuenta el diseño del aparato.



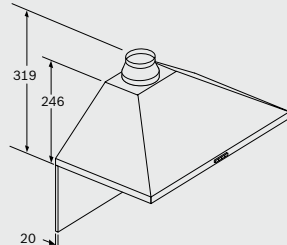
Dimensiones en mm

# Planos de instalación

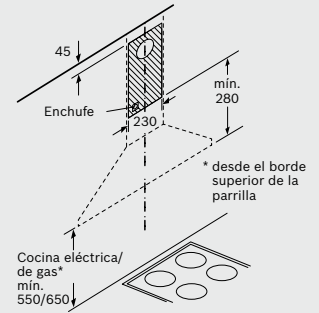
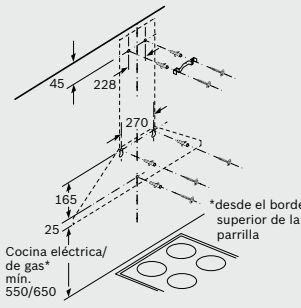
## Campanas decorativas



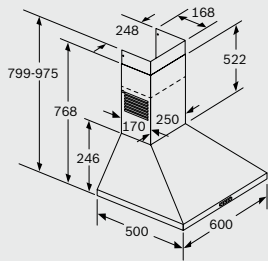
DWP96BC50



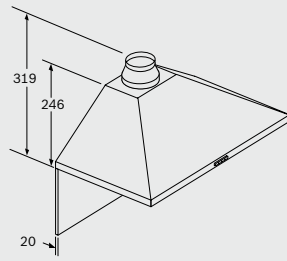
Si se usa una pared trasera, se debe tener en cuenta el diseño del aparato.



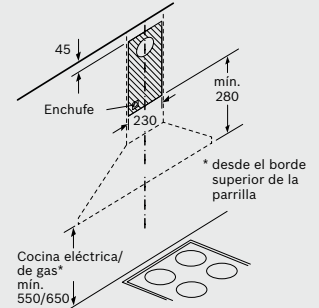
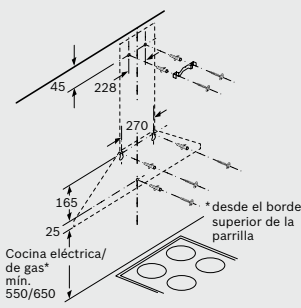
Dimensiones en mm



DWP66BC50

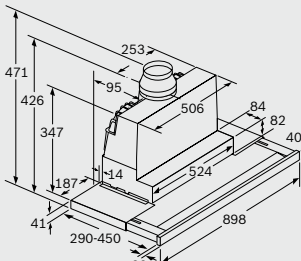


Si se usa una pared trasera, se debe tener en cuenta el diseño del aparato.



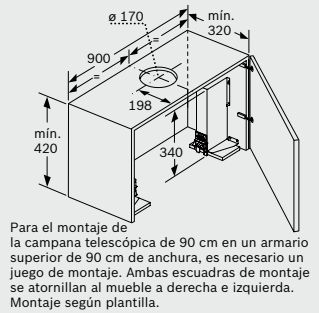
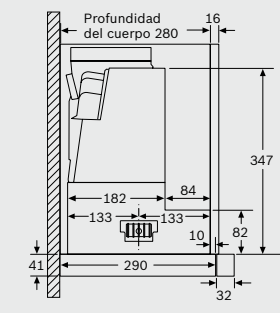
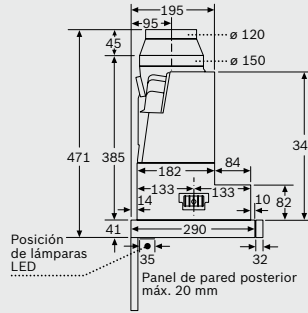
Dimensiones en mm

## Campanas telescópicas

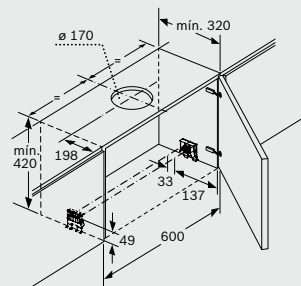


La adaptación de la profundidad de la corredera del filtro es posible hasta 29 mm

DFS097K50

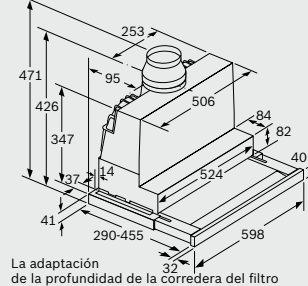


Dimensiones en mm



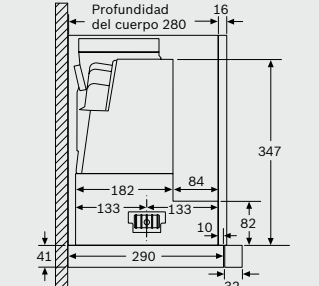
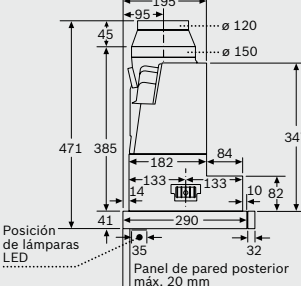
DFS097K50 (continuación)

Dimensiones en mm

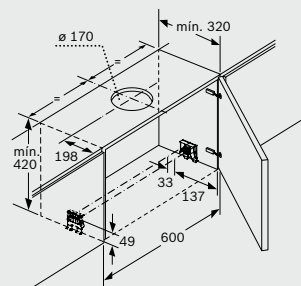


La adaptación de la profundidad de la corredera del filtro es posible hasta 29 mm

DFS067K50

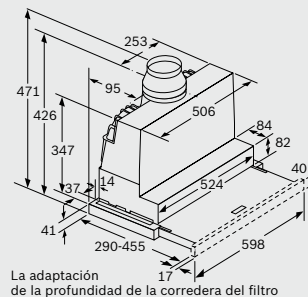


Dimensiones en mm



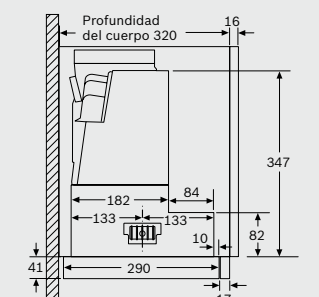
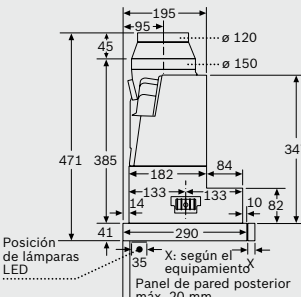
DFS067K50 (continuación)

Dimensiones en mm



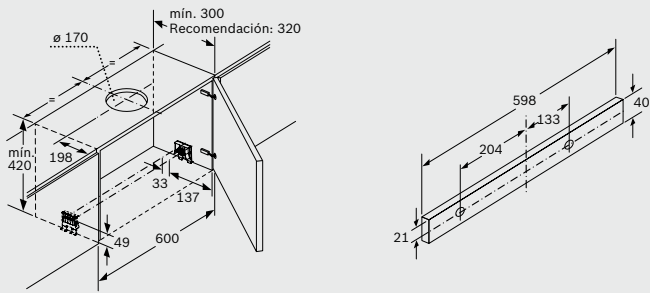
La adaptación de la profundidad de la corredera del filtro es posible hasta 29 mm

DFS067A50



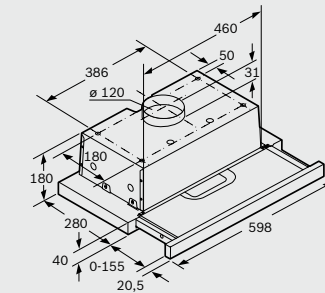
Dimensiones en mm

## Campanas telescópicas



DFS067A50 (continuación)

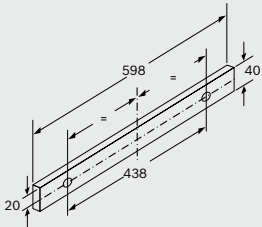
Dimensiones en mm



DFT63AC50

Dimensiones en mm

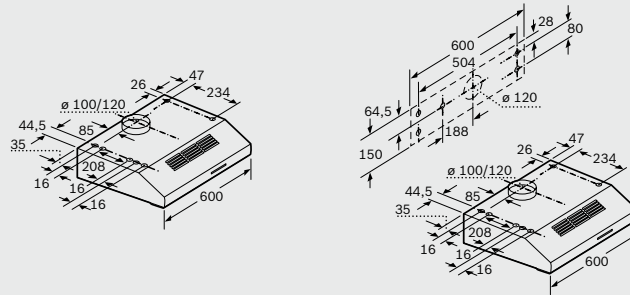
## Campana convencional



DFT63AC50 (continuación)

Dimensiones en mm

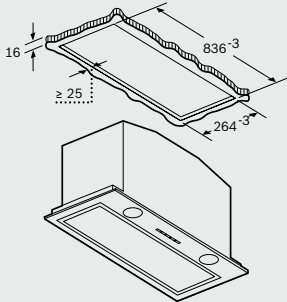
## Campana convencional



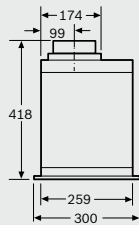
DUL63CC55

Dimensiones en mm

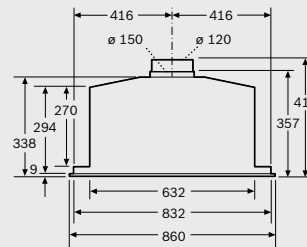
## Módulos de integración



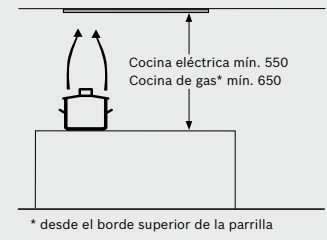
DHL885C



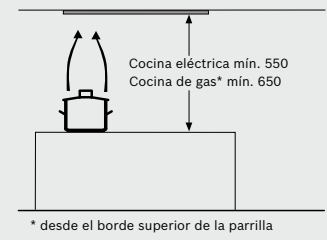
DHL785C



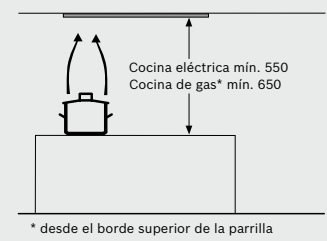
DHL585B



Dimensiones en mm



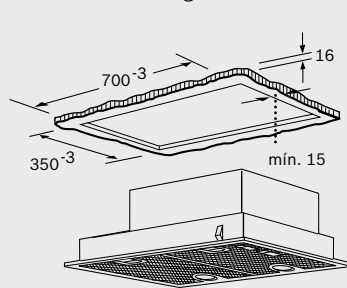
Dimensiones en mm



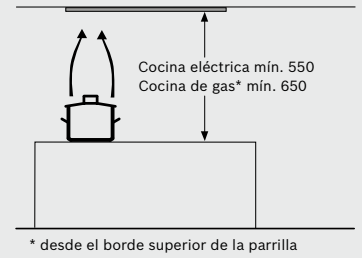
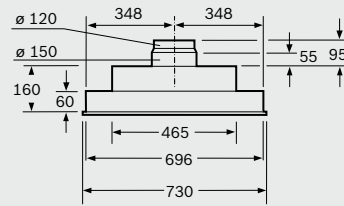
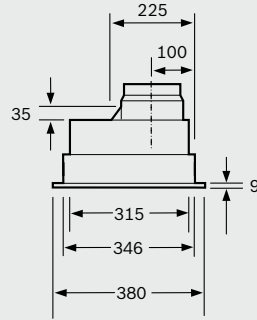
Dimensiones en mm

# Planos de instalación

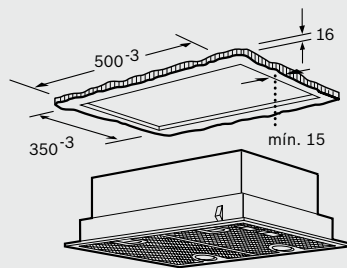
## Módulos de integración



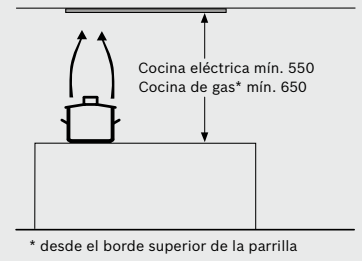
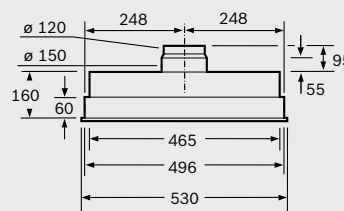
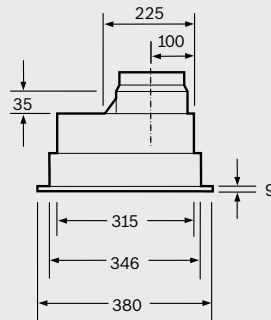
DHL755BL



Dimensiones en mm

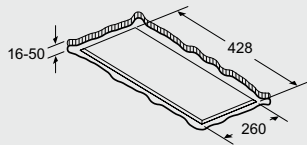


DHL555BL

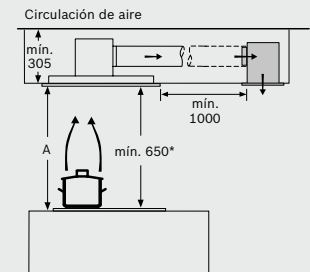
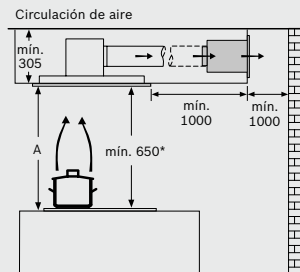
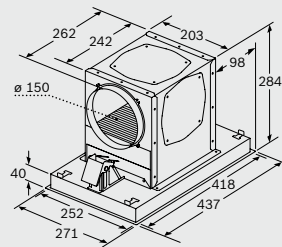


Dimensiones en mm

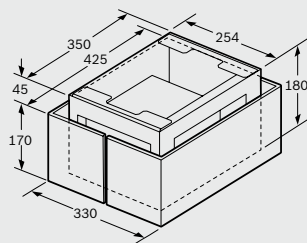
## Accesorios



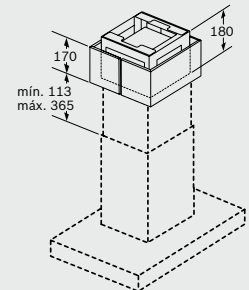
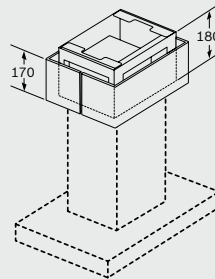
DIZOJC5D0, DIZOJC5C0, DIZOJC2D0, DIZOJC2C0,



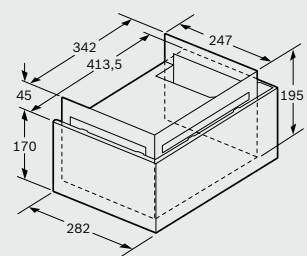
Dimensiones en mm



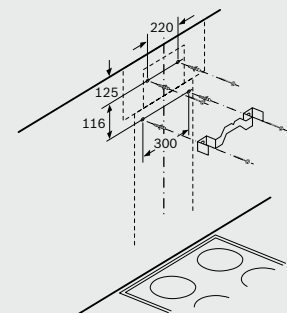
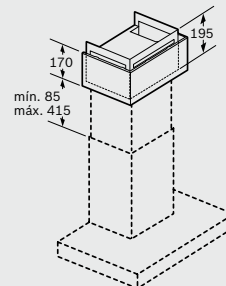
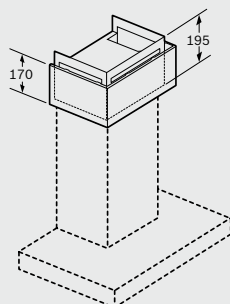
DSZ6230



Dimensiones en mm

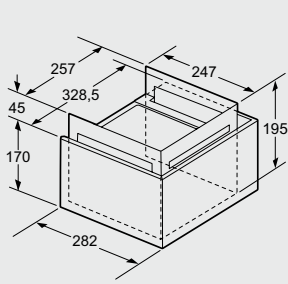


DSZ6240

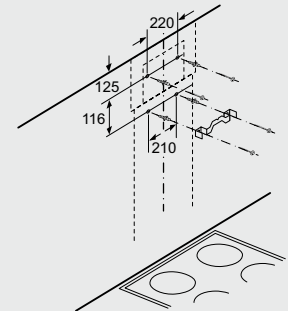
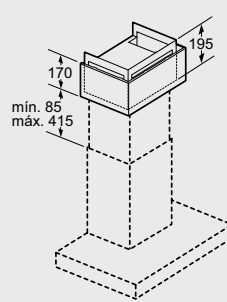
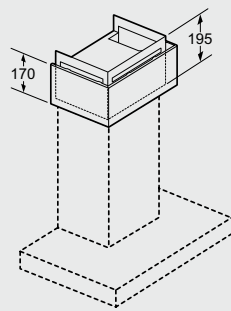


Dimensiones en mm

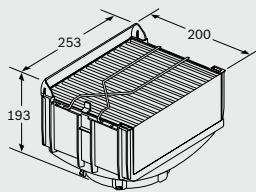
## Accesorios



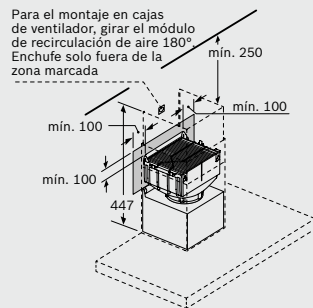
DSZ6200



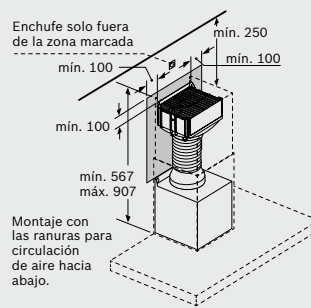
Dimensiones en mm



DWZ0XX0I5, DWZ0XX0J5

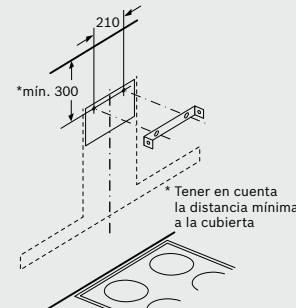


Para el montaje en cajas de ventilador, girar el módulo de recirculación de aire 180°. Enchufe solo fuera de la zona marcada



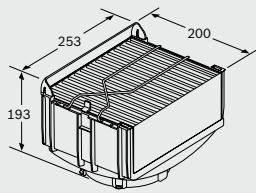
Enchufe solo fuera de la zona marcada

Montaje con las ranuras para circulación de aire hacia abajo.

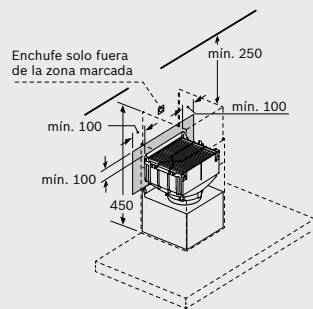


\* Tener en cuenta la distancia mínima a la cubierta

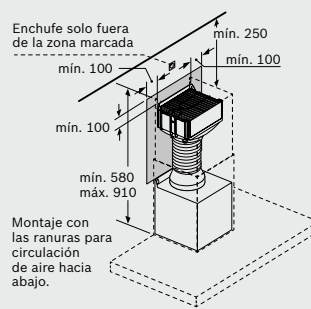
Dimensiones en mm



DWZ0XX0I0, DWZ0XX0J0

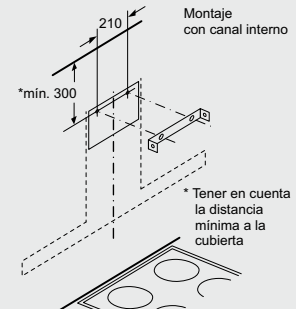


Enchufe solo fuera de la zona marcada



Enchufe solo fuera de la zona marcada

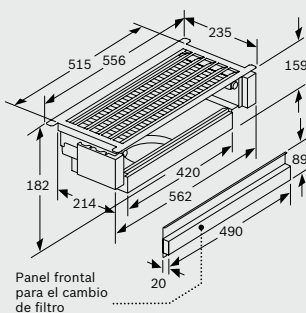
Montaje con las ranuras para circulación de aire hacia abajo.



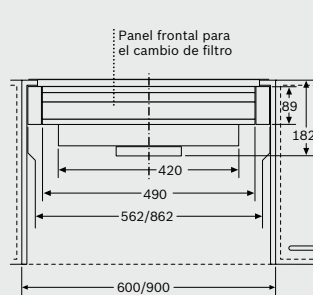
Montaje con canal interno

\* Tener en cuenta la distancia mínima a la cubierta

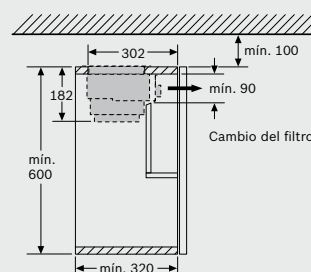
Dimensiones en mm



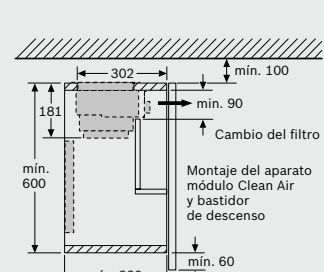
DSZ4683



Panel frontal para el cambio de filtro

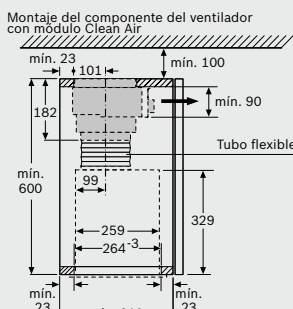


Montaje de la campana telescópica con módulo Clean Air

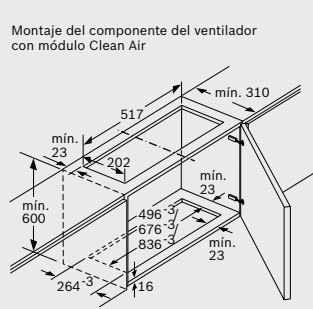


Montaje del aparato módulo Clean Air y bastidor de descenso

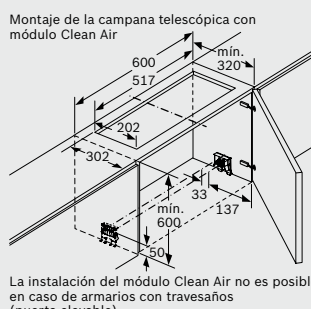
Dimensiones en mm



DSZ4683 (continuación)

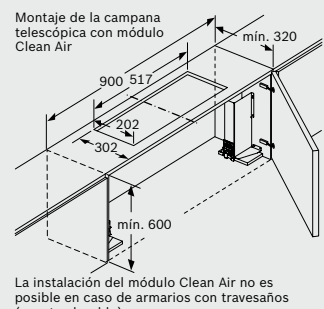


Montaje del componente del ventilador con módulo Clean Air



Montaje de la campana telescópica con módulo Clean Air

La instalación del módulo Clean Air no es posible en caso de armarios con travesaños (puerta elevable).



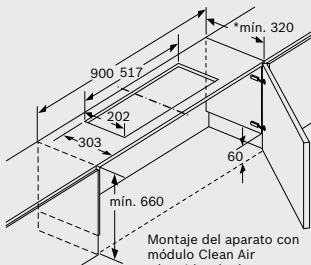
Montaje de la campana telescópica con módulo Clean Air

La instalación del módulo Clean Air no es posible en caso de armarios con travesaños (puerta elevable).

Dimensiones en mm

# Planos de instalación

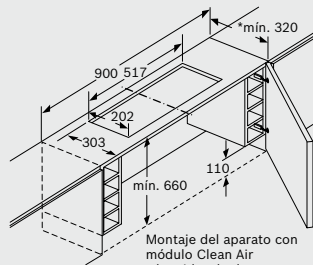
## Accesorios



Montaje del aparato con módulo Clean Air y bastidor de descenso

\*Ver tabla de combinaciones

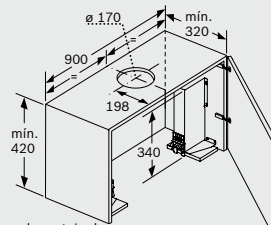
DSZ4683 (continuación)



Montaje del aparato con módulo Clean Air y bastidor de descenso

\* Ver tabla de combinaciones

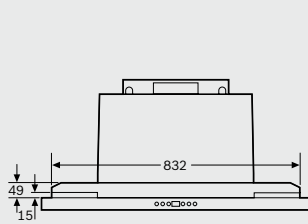
Dimensiones en mm



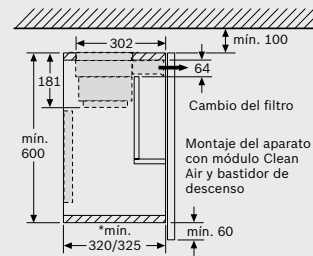
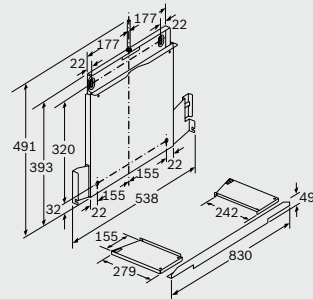
Para el montaje de la campana telescópica de 90 cm en un armario superior de 90 cm de anchura, es necesario un juego de montaje. Ambas escuadras de montaje se atornillan al mueble a derecha e izquierda. Montaje según plantilla.

DSZ4920

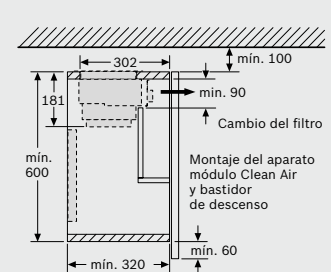
Dimensiones en mm



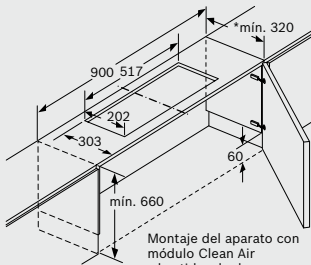
DSZ4960



\* Ver tabla de combinaciones



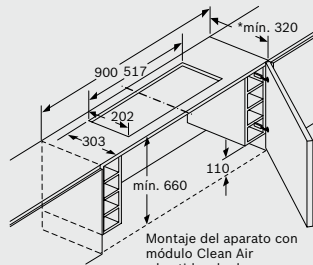
Dimensiones en mm



Montaje del aparato con módulo Clean Air y bastidor de descenso

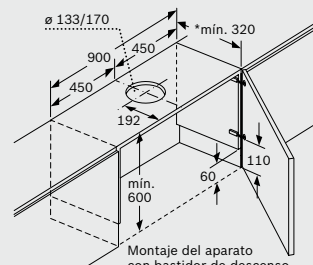
\*Ver tabla de combinaciones

DSZ4960 (continuación)

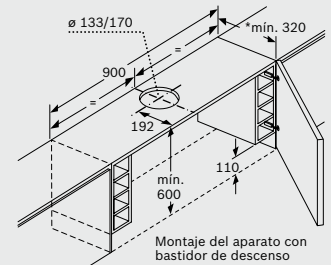


Montaje del aparato con módulo Clean Air y bastidor de descenso

\* Ver tabla de combinaciones

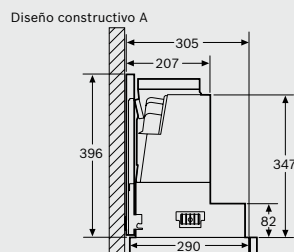


\* Ver tabla de combinaciones



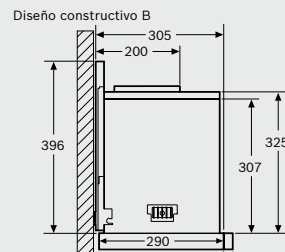
\* Ver tabla de combinaciones

Dimensiones en mm

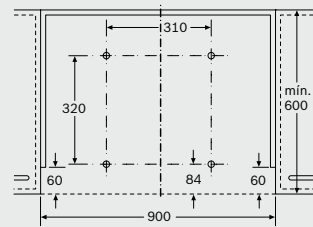


Montaje en aparatos con bastidor de descenso - profundidad del cuerpo(X) del mueble conforme a la tabla de combinaciones

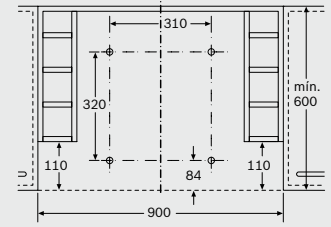
DSZ4960 (continuación)



Montaje en aparatos con bastidor(X) de descenso - profundidad del cuerpo del mueble conforme a la tabla de combinaciones



Montaje del aparato con bastidor de descenso  
Montaje directamente en la pared de la cocina



Montaje del aparato con bastidor de descenso  
Mueble con espacios de estantería laterales  
Montaje directamente en la pared de la cocina

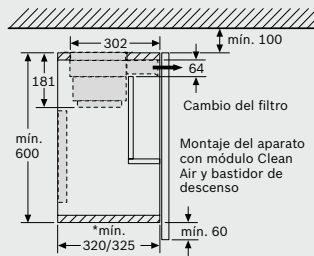
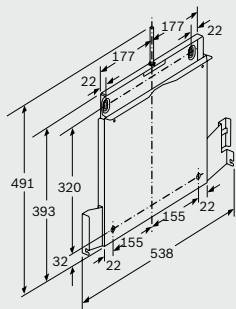
Dimensiones en mm

Tabla de combinaciones para aparatos de 90 cm con bastidor de descenso

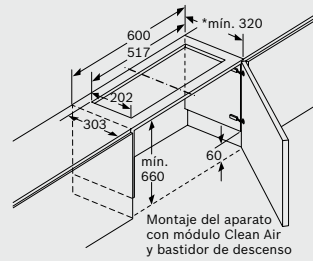
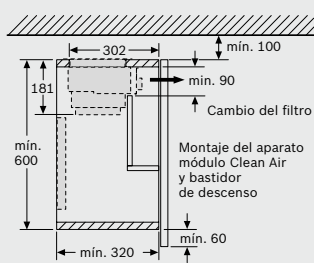
Diseño constructivo del aparato en el armario	Profundidades de montaje de aparatos con bastidor de descenso	Profundidad del listón de agarre (X)	Profundidad de montaje total	Profundidad del cuerpo del mueble
Diseño constr. A	301	17	318	mín. 320
	301	20	321	mín. 323
	301	32	333	mín. 335
Diseño constr. B	301	32	333	mín. 335

Para la instalación de un revestimiento de hornacina de >5 mm se debe rellenar el bastidor de descenso. La profundidad del cuerpo del mueble se debe adaptar correspondientemente.

DSZ4960 (continuación)



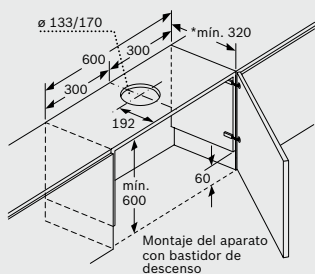
\* Ver tabla de combinaciones



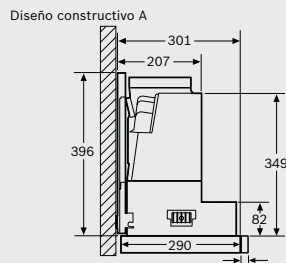
\* Ver tabla de combinaciones

DSZ4660

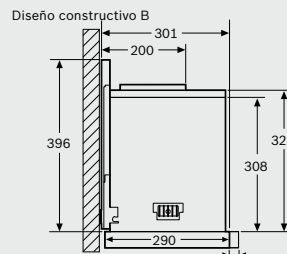
Dimensiones en mm



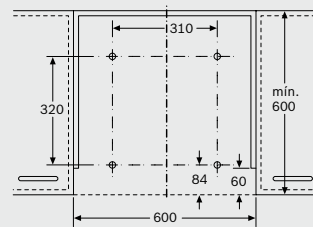
\* Ver tabla de combinaciones



Montaje en aparatos con bastidor de descenso - profundidad del cuerpo del mueble conforme a la tabla de combinaciones



Montaje en aparatos con bastidor de descenso - profundidad del cuerpo del mueble conforme a la tabla de combinaciones



Montaje del aparato con bastidor de descenso  
Montaje directamente en la pared de la cocina

Dimensiones en mm

DSZ4660 (continuación)

Tabla de combinaciones para aparatos de 60 cm con bastidor de descenso

Diseño constructivo del aparato en el armario	Profundidades de montaje de aparatos con bastidor de descenso	Profundidad del listón de agarre (X)	Profundidad de montaje total	Profundidad del cuerpo del mueble
Diseño constr. A	301	17	318	min. 320
	301	20	321	min. 323
	301	32	333	min. 335
Diseño constr. B	301	32	333	min. 335

Para la instalación de un revestimiento de hornacina de >5 mm se debe rellenar el bastidor de descenso.  
La profundidad del cuerpo del mueble se debe adaptar correspondientemente.

DSZ4660 (continuación)

Dimensiones en mm



# Características técnicas campanas

Características	Serie   8	Serie   6	Serie   6
	Extractor de techo		Extractor de encimera
<b>Modelos</b>	<b>DRC99PS20</b>	<b>DRC97AQ50</b>	<b>DDD96AM60</b>
<b>Ficha de producto según Reglamento (UE) nº 65/2014</b>			
Consumo de energía anual kWh	46,8	35,3	63,3
Clase de eficiencia energética <sup>1)</sup>	A	A	B
Eficiencia fluidodinámica %	34	33,7	28,5
Clase de eficiencia fluidodinámica	A	A	A
Eficiencia de iluminación lx/W	66	57	29
Clase de eficiencia de iluminación	A	A	A
Eficiencia de filtrado de grasa %	60,9	60,9	66
Clase de eficiencia de filtrado de grasa	E	E	D
Flujo de aire (mín./máx.) en potencia normal m³/h	265,6/458,6	265,6/458,6	240/430
Flujo de aire máximo m³/h	933,8	798,5	690
Potencia sonora (mín./máx.) nivel normal dB (A) re 1 pW	41/56	41/56	45/59
Potencia sonora máxima dB (A) re 1 pW	70	68	68
Consumo de electricidad desactivado W	-	-	0,49
Consumo de electricidad en modo espera W	0,49	0,33	-
<b>Información adicional según Reglamento (UE) nº 66/2014</b>			
Factor de incremento temporal	0,8	0,8	1
Índice de eficiencia energética	51,8	48,5	59,2
Flujo de aire medido en el punto de máxima eficiencia m³/h	402,5	358,3	416
Presión de aire en el punto de máxima eficiencia Pa	366	317	398
Potencia eléctrica de entrada en el punto de máxima eficiencia W	120,4	93,5	158
Potencia nominal del sistema de iluminación W	18,1	12,2	7
Iluminancia media del sistema de iluminación en la superficie de cocción lux	1128	659	203
<b>Dimensiones exteriores</b>			
Altura en evacuación de aire al exterior mm	300	300	738-1.038
Altura en recirculación mm	300	300	738-1.038
Ancho mm	910	900	918
Fondo mm	510	500	268
Peso kg	23,028	20,016	48,137
<b>Dimensiones de encastre</b>			
Altura mm	299	299	738
Anchura mm	888	888	844
Fondo mm	487	487	104
<b>Instalación</b>			
Diámetro de salida mm	150	150	150
Distancia mínima a una placa de cocción eléctrica mm	650	650	
Distancia mínima a una placa de cocción gas mm	650	650	
Instalación con salida de aire al exterior/recirculación	•/•	•/•	•/•(**)
Sistema de fácil instalación	•	•	-
<b>Prestaciones</b>			
Motor EcoSilence	•	•	-
Tipo de mando	Electrónico con mando a distancia	Electrónico con mando a distancia	TouchControl
Home Connect	•	•	-
Desconexión automática temporizada	•	•	•
Indicador electrónico saturación de filtro antigrasa	•	•	•
Indicador electrónico saturación de filtro carbón activo	•	•	•
PerfectAir Sensor	•	-	-
Conexión placa-campana	•	•	-
Funcionamiento a intervalos	Vía Home Connect	Vía Home Connect	-
Reposición automática del escalón intensivo	•	•	•
Tipo de filtro	Aspiración perimetral	Aspiración perimetral	Aspiración perimetral
Número de filtros antigrasa	2	2	2
Interior blindado	•	•	-
Válvula antirretorno	-	-	-
<b>Capacidad de extracción</b>			
Niveles de extracción	5	5	5
<b>Salida de aire al exterior (según norma UNE/EN 61591)</b>			
en nivel 1 m³/h	265	265	240
en nivel 2 m³/h	331	335	330
en nivel 3 m³/h	458	458	430
en nivel 4 m³/h	-	-	-
en intensivo mín. m³/h	672	594	510
en intensivo máx. m³/h	933	798	690
<b>Recirculación</b>			
en nivel máximo m³/h	637	565	510
<b>Potencia sonora</b>			
Extra Silencio	-	-	-
<b>Salida de aire al exterior (según norma UNE/EN 60704-3)</b>			
en nivel 1 dB (A) re 1 pW	41	41	45
en nivel 2 dB (A) re 1 pW	47	47	52
en nivel 3 dB (A) re 1 pW	56	56	59
en nivel 4 dB (A) re 1 pW	-	-	-
en intensivo mín. dB (A) re 1 pW	64	62	63
en intensivo máx. dB (A) re 1 pW	70	68	68
<b>Recirculación</b>			
en nivel máximo dB (A) re 1 pW	72	69	73
<b>Iluminación</b>			
Clase de lámparas	LED integrado en panel	LED	LED
Iluminación regulable en intensidad	•	•	-
Encendido y apagado gradual de la luz	•	•	-
Nº de lámparas	6	4	1
Potencia total de iluminación W	17,2	11,7	7
Temperatura de color Kelvin	3500	3500	3.500
<b>Conexión eléctrica</b>			
Potencia total de acometida W	250	160	267
Tensión nominal V	220-240	220-240	220-240
Fusible mínimo A	-	-	10
Frecuencia de la red Hz	50-60	50-60	50
Longitud del cable de conexión cm	130	130	150
Clavija Schuko	•	•	•
<b>Accesorios</b>			
Set de recirculación tradicional	-	-	-
Set de recirculación de alta eficiencia	DIZOJC2C0(color blanco), DIZOJC5C0(color inox)	DIZOJC2C0(color blanco), DIZOJC5C0(color inox)	-
Set de recirculación de alta eficiencia regenerativo	DIZOJC2D0(color blanco), DIZOJC5D0(color inox)	DIZOJC2D0(color blanco), DIZOJC5D0(color inox)	-
Set de recirculación tradicional regenerativo	-	-	DSZ9IDOP0
Set de montaje motor disociado	-	-	DSZ9IDOM0(*)
<b>Certificaciones</b>			
Certificaciones	CE/VDE	CE/VDE	CE

• Sí tiene/ - No tiene.

1) Clase de eficiencia energética dentro del rango A++ (más eficiente) a E (menos eficiente).

(\*) Consultar catálogo para accesorios de tubos de PVC

(\*\*) Recirculación no compatible con placas de gas

Características	Serie   6		Serie   4
	Campanas decorativas isla		
Modelos	DIB98JQ50	DIB97JP50	DIB97IM50
<b>Ficha de producto según Reglamento (UE) n° 65/2014</b>			
Consumo de energía anual	kWh 31,6	31,3	73,6
Clase de eficiencia energética <sup>1)</sup>	A+	A	B
Eficiencia fluidodinámica	% 35,4	32,1	26,3
Clase de eficiencia fluidodinámica	A	A	B
Eficiencia de iluminación	lx/W 56	52	58
Clase de eficiencia de iluminación	A	A	A
Eficiencia de filtrado de grasa	% 89,2	86,6	87
Clase de eficiencia de filtrado de grasa	B	B	B
Flujo de aire (mín./máx.) en potencia normal	m³/h 281,1/445,4	297,9/444,9	259,7/438,1
Flujo de aire máximo	m³/h 867,1	718,5	754,4
Potencia sonora (mín./máx.) nivel normal	dB (A) re 1 pW 44/54	46/54	45/57
Potencia sonora máxima	dB (A) re 1 pW 69	65	68
Consumo de electricidad desactivado	W -	-	-
Consumo de electricidad en modo espera	W 0,47	0,28	0,21
<b>Información adicional según Reglamento (UE) n° 66/2014</b>			
Factor de incremento temporal	0,7	0,8	1,1
Índice de eficiencia energética	41,7	45,7	64,9
Flujo de aire medido en el punto de máxima eficiencia	m³/h 394,6	332	395,4
Presión de aire en el punto de máxima eficiencia	Pa 332	312	413
Potencia eléctrica de entrada en el punto de máxima eficiencia	W 102,7	89,7	172,4
Potencia nominal del sistema de iluminación	W 7,6	7,8	7
Iluminancia media del sistema de iluminación en la superficie de cocción	lux 423	409	409
<b>Dimensiones exteriores</b>			
Altura en evacuación de aire al exterior	mm 744/924	744/924	744/924
Altura en recirculación	mm 744/1044	744/1044	744/1044
Ancho	mm 898	898	898
Fondo	mm 600	600	600
Peso	kg 32,757	32,057	30,957
<b>Dimensiones de encastre</b>			
Altura	mm -	-	-
Anchura	mm -	-	-
Fondo	mm -	-	-
<b>Instalación</b>			
Diámetro de salida	120/150	120/150	120/150
Distancia mínima a una placa de cocción eléctrica (**)	mm 550	550	550
Distancia mínima a una placa de cocción gas (**)	mm 650	650	650
Instalación con salida de aire al exterior/recirculación	●/●	●/●	●/●
Sistema de fácil instalación	-	-	-
<b>Prestaciones</b>			
Motor EcoSilence	●	●	-
Tipo de mando	DirectControl	DirectControl	TouchControl
Desconexión automática temporizada	●	●	-
Indicador electrónico saturación de filtro antigrasa	●	●	-
Indicador electrónico saturación de filtro carbón activo	●	●	-
PerfectAir Sensor	●	-	-
Home Connect	-	-	-
Conexión placa-campana	-	-	-
Reposición automática del escalón intensivo	●	●	●
Tipo de filtro	Filtro acero. Fácil limpieza	Filtro acero. Fácil limpieza	Aluminio multicapa
Número de filtros antigrasa	3	3	3
Interior blindado	●	●	●
Válvula antirretorno	●	●	●
<b>Capacidad de extracción</b>			
Niveles de extracción	5	5	4
<b>Salida de aire al exterior (según norma UNE/EN 61591)</b>			
en nivel 1	m³/h 281	297	259
en nivel 2	m³/h 361	349	343
en nivel 3	m³/h 445	444	438
en nivel 4	m³/h -	-	-
en intensivo mín.	m³/h 657	536	-
en intensivo máx.	m³/h 867	718	754
<b>Recirculación</b>			
en nivel máximo	m³/h 391	391	423
<b>Potencia sonora</b>			
Extra Silencio	●	●	●
<b>Salida de aire al exterior (según norma UNE/EN 60704-3)</b>			
en nivel 1	dB (A) re 1 pW 44	46	45
en nivel 2	dB (A) re 1 pW 49	48	51
en nivel 3	dB (A) re 1 pW 54	54	57
en nivel 4	dB (A) re 1 pW -	-	-
en intensivo mín.	dB (A) re 1 pW 63	59	-
en intensivo máx.	dB (A) re 1 pW 69	65	-
<b>Recirculación</b>			
en nivel máximo	dB (A) re 1 pW 74	74	76
<b>Iluminación</b>			
Clase de lámparas	LED	LED	LED
Iluminación regulable en intensidad	●	●	-
Encendido y apagado gradual de la luz	●	●	-
N° de lámparas	4	4	4
Potencia total de iluminación	W 7	7,4	6,6
Temperatura de color	Kelvin 3500	3500	3500
<b>Conexión eléctrica</b>			
Potencia total de acometida	W 166	146	256
Tensión nominal	V 220/240	220/240	220/240
Fusible mínimo	A 10	10	10
Frecuencia de la red	Hz 50/60	50/60	50/60
Longitud del cable de conexión	cm 130	130	130
Clavija Schuko	●	●	●
<b>Accesorios</b>			
Set de recirculación tradicional	DHZ5385	DHZ5385	DHZ5385
Set de recirculación de alta eficiencia	DSZ6230	DSZ6230	DSZ6230
Tubo telescópico pared 1,1 m + anclaje	DHZ1246 + DHZ1251	DHZ1246 + DHZ1251	DHZ1246 + DHZ1251
Altura máxima con rejilla oculta	mm 1444	1444	1444
Altura máxima con rejilla sin ocultar	mm 1564	1564	1564
Tubo telescópico pared 1,6 m + anclaje	DHZ1256 + DHZ1253	DHZ1256 + DHZ1253	DHZ1256 + DHZ1253
Altura máxima con rejilla oculta	mm 1944	1944	1944
Altura máxima con rejilla sin ocultar	mm 2064	2064	2064
Anclaje a forjado 290-580 mm	DHZ1251	DHZ1251	DHZ1251
Anclaje a forjado 580-1.000 mm	DHZ1253	DHZ1253	DHZ1253
<b>Certificaciones</b>			
Certificaciones	CE/VDE	CE/VDE	CE/VDE

● Sí tiene/- No tiene.

1) Clase de eficiencia energética dentro del rango A++ (más eficiente) a E (menos eficiente).

(\*\*) Es una distancia mínima a respetar según normativas de seguridad, la altura final de colocación de la campana dependerá de la altura usuario y del diseño de la cocina. No hay un máximo permitido por normativa, pero siempre hay que tener en cuenta que no debe haber menos de 30 cm desde la salida de la campana al primer codo y que una mayor altura implica una menor captación directa de los humos. (Salvo en el caso de extractores de techo, ver distancia máxima)

# Características técnicas campanas

Características	Serie   8				Serie   6		
	Campanas verticales cristal		Campanas inclinadas de cristal				
	DWF97RV60	DWF97RV20	DWK98PR60	DWK98PR20	DWK98JQ60	DWK98JQ20	
<b>Modelos</b>							
<b>Ficha de producto según Reglamento (UE) nº 65/2014</b>							
Consumo de energía anual	kWh	37,2	37,2	28	28	25,2	25,2
Clase de eficiencia energética <sup>1)</sup>		A	A	A+	A+	A+	A+
Eficiencia fluidodinámica	%	30,1	30,1	38,8	38,8	38,9	38,9
Clase de eficiencia fluidodinámica		A	A	A	A	A	A
Eficiencia de iluminación	lx/W	79	79	74	74	74	74
Clase de eficiencia de iluminación		A	A	A	A	A	A
Eficiencia de filtrado de grasa	%	86,1	86,1	85,2	85,2	85,2	85,2
Clase de eficiencia de filtrado de grasa		B	B	B	B	B	B
Flujo de aire (mín./máx.) en potencia normal	m³/h	230/420	230/420	290/500	290/500	290/490	290/490
Flujo de aire máximo	m³/h	730	730	840	840	840	840
Potencia sonora (mín./máx.) nivel normal	dB (A) re 1 pW	44/57	44/57	41/54	41/54	41/55	41/55
Potencia sonora máxima	dB (A) re 1 pW	70	70	65	65	67	67
Consumo de electricidad desactivado	W	0	0	0	0	0	0
Consumo de electricidad en modo espera	W	0,41	0,41	0,47	0,47	0,45	0,45
<b>Información adicional según Reglamento (UE) nº 66/2014</b>							
Factor de incremento temporal		0,9	0,9	0,6	0,6	0,6	0,6
Índice de eficiencia energética		50,5	50,5	35,9	35,9	33,7	33,7
Flujo de aire medido en el punto de máxima eficiencia	m³/h	391,2	391,2	479,4	479,4	452,3	452,3
Presión de aire en el punto de máxima eficiencia	Pa	277	277	314	314	326	326
Potencia eléctrica de entrada en el punto de máxima eficiencia	W	100	100	107,8	107,8	105,2	105,2
Potencia nominal del sistema de iluminación	W	6	6	6	6	3	3
Iluminancia media del sistema de iluminación en la superficie de cocción	lux	460	460	440	440	210	210
<b>Dimensiones exteriores</b>							
Altura en evacuación de aire al exterior	mm	1.019-1.289	1.019-1.289	957-1.227	957-1.227	928-1.198	928-1.198
Altura en recirculación	mm	1.079-1.349	1.079-1.349	1.017-1.287	1.017-1.287	988-1.258	988-1.258
Ancho	mm	890	890	894	894	890	890
Fondo	mm	263	263	548	548	499	499
<b>Instalación</b>							
Diámetro de salida	mm	120/150	120/150	120/150	120/150	120/150	120/150
Distancia mínima a una placa de cocción eléctrica (**)	mm	450	450	450	450	450	450
Distancia mínima a una placa de cocción gas (**)	mm	No compatible	No compatible	600	600	600	600
Instalación con salida de aire al exterior/recirculación		●/●	●/●	●/●	●/●	●/●	●/●
<b>Prestaciones</b>							
Motor EcoSilence		●	●	●	●	●	●
Tipo de mando		TouchControl con aro central	TouchControl con aro central	TouchControl	TouchControl	TouchControl	TouchControl
Cierre amortiguado tapa cristal		●	●	●	●	●	●
Posición de apertura frontal		●	●	●	●	●	●
Desconexión automática temporizada		●	●	●	●	●	●
Indicador electrónico saturación de filtro antigrasa		●	●	●	●	●	●
Indicador electrónico saturación de filtro carbón activo		●	●	●	●	●	●
Home Connect		●	●	●	●	-	-
PerfectAir Sensor		●	●	●	●	●	●
Conexión placa-campana		●	●	●	●	-	-
Reposición automática del escalón intensivo		●	●	●	●	●	●
Tipo de filtro		Aspiración perimetral	Aspiración perimetral	Aspiración perimetral	Aspiración perimetral	Aspiración perimetral	Aspiración perimetral
Número de filtros antigrasa		2	2	2	2	2	2
Filtro inferior		●	●	●	●	●	●
Interior blindado		●	●	●	●	●	●
Válvula antirretorno		●	●	●	●	●	●
<b>Capacidad de extracción</b>							
Niveles de extracción		5	5	5	5	5	5
<b>Salida de aire al exterior (según norma UNE/EN 61591)</b>							
en nivel 1	m³/h	230	230	290	290	290	290
en nivel 2	m³/h	330	330	360	360	350	350
en nivel 3	m³/h	420	420	500	500	490	490
en nivel 4	m³/h	-	-	-	-	-	-
en intensivo mín.	m³/h	570	570	650	650	640	640
en intensivo máx.	m³/h	730	730	840	840	840	840
<b>Recirculación</b>							
en nivel máximo	m³/h	520	520	590	590	590	590
<b>Potencia sonora</b>							
Extra Silencio		-	-	●	●	-	-
<b>Salida de aire al exterior (según norma UNE/EN 60704-3)</b>							
en nivel 1	dB (A) re 1 pW	44	44	41	41	41	41
en nivel 2	dB (A) re 1 pW	52	52	46	46	48	48
en nivel 3	dB (A) re 1 pW	57	57	54	54	55	55
en nivel 4	dB (A) re 1 pW	-	-	-	-	-	-
en intensivo mín.	dB (A) re 1 pW	65	65	59	59	61	61
en intensivo máx.	dB (A) re 1 pW	70	70	65	65	67	67
<b>Recirculación</b>							
en nivel máximo	dB (A) re 1 pW	73	73	75	75	77	77
<b>Iluminación</b>							
Clase de lámparas		LED	LED	LED	LED	LED	LED
Iluminación regulable en intensidad		●	●	●	●	●	●
Encendido y apagado gradual de la luz		●	●	●	●	●	●
Nº de lámparas		2	2	2	2	2	2
Potencia total de iluminación	W	6	6	6	6	3	3
Temperatura de color	Kelvin	3.500	3.500	3.500	3.500	3.500	3.500
<b>Conexión eléctrica</b>							
Potencia total de acometida	W	146	146	166	166	163	163
Tensión nominal	V	220-240	220-240	220-240	220-240	220-240	220-240
Fusible mínimo	A	10	10	10	10	10	10
Frecuencia de la red	Hz	50-60	50-60	50-60	50-60	50-60	50-60
Longitud del cable de conexión	cm	130	130	130	130	130	130
Clavija Schuko		●	●	●	●	●	●
<b>Accesorios</b>							
Set de recirculación tradicional (instalación sin conducto)		DWZ0AF0T0	DWZ0AF0T0	DWZ0AK0T0	DWZ0AK0T0	DWZ0AK0T0	DWZ0AK0T0
Set de recirculación regenerativo (instalación sin conducto)		DWZ0AF0R0	DWZ0AF0R0	DWZ0AK0R0	DWZ0AK0R0	DWZ0AK0R0	DWZ0AK0R0
Tubo telescópico pared 1 m		DWZ0AX5K0	DWZ0AX5K0	DWZ0AX5K0	DWZ0AX5K0	DWZ0AX5K0	DWZ0AX5K0
Altura máxima con rejilla oculta	mm	1.819	1.819	1.757	1.757	1.728	1.728
Altura máxima con rejilla sin ocultar	mm	1.879	1.879	1.817	1.817	1.788	1.788
Tubo telescópico pared 1,5 m		DWZ0AX5L0	DWZ0AX5L0	DWZ0AX5L0	DWZ0AX5L0	DWZ0AX5L0	DWZ0AX5L0
Altura máxima con rejilla oculta	mm	2.319	2.319	2.257	2.257	2.228	2.228
Altura máxima con rejilla sin ocultar	mm	2.379	2.379	2.317	2.317	2.288	2.288
<b>Certificaciones</b>							
Certificaciones		CE/VDE	CE/VDE	CE/VDE	CE/VDE	CE/VDE	CE/VDE

• Sí tiene/ - No tiene

1) Clase de eficiencia energética dentro del rango A+++ (más eficiente) a E (menos eficiente).

(\*\*) Es una distancia mínima a respetar según normativas de seguridad, la altura final de colocación de la campana dependerá de la altura usuario y del diseño de la cocina. No hay un máximo permitido por normativa, pero siempre hay que tener en cuenta que no debe de haber menos de 30 cm desde la salida de la campana al primer codo y que una mayor altura implica una menor captación directa de los humos. (Salvo en el caso de extractores de techo, ver distancia máxima)

# Características técnicas campanas

## Características

	Serie   6	Serie   4	Campanas inclinadas de cristal			
Modelos	DWK97JM60	DWK97JM20	DWK87CM60	DWK87CM20	DWK67CM60	DWK67CM20
<b>Ficha de producto según Reglamento (UE) n° 65/2014</b>						
Consumo de energía anual	kWh 26,9	26,9	51	51	52,5	52,5
Clase de eficiencia energética <sup>1)</sup>	A+	A+	A	A	A	A
Eficiencia fluidodinámica	% 36,9	36,9	31,4	31,4	31	31
Clase de eficiencia fluidodinámica	A	A	A	A	A	A
Eficiencia de iluminación	lx/W 73	73	32	32	32	32
Clase de eficiencia de iluminación	A	A	A	A	A	A
Eficiencia de filtrado de grasa	% 85,6	85,6	80,6	80,6	80,6	80,6
Clase de eficiencia de filtrado de grasa	B	B	C	C	C	C
Flujo de aire (mín./máx.) en potencia normal	m³/h 300/460	300/460	260/420	260/420	240/400	240/400
Flujo de aire máximo	m³/h 730	730	680	680	660	660
Potencia sonora (mín./máx.) nivel normal	dB (A) re 1 pW 45/54	45/54	48/56	48/56	48/57	48/57
Potencia sonora máxima	dB (A) re 1 pW 64	64	65	65	66	66
Consumo de electricidad desactivado	W 0	0	0	0	0	0
Consumo de electricidad en modo espera	W 0,25	0,25	0,21	0,21	0,21	0,21
<b>Información adicional según Reglamento (UE) n° 66/2014</b>						
Factor de incremento temporal	0,7	0,7	0,9	0,9	0,9	0,9
Índice de eficiencia energética	38,3	38,3	51,7	51,7	51,8	51,8
Flujo de aire medido en el punto de máxima eficiencia	m³/h 433,2	433,2	365,3	365,3	391,2	391,2
Presión de aire en el punto de máxima eficiencia	Pa 297	297	459	459	437	437
Potencia eléctrica de entrada en el punto de máxima eficiencia	W 96,8	96,8	148,5	148,5	153,3	153,3
Potencia nominal del sistema de iluminación	W 3	3	3	3	3	3
Iluminancia media del sistema de iluminación en la superficie de cocción	lux 210	210	90	90	90	90
<b>Dimensiones exteriores</b>						
Altura en evacuación de aire al exterior	mm 928-1.198	928-1.198	928-1.198	928-1.198	928-1.198	928-1.198
Altura en recirculación	mm 988-1.258	988-1.258	988-1.258	988-1.258	988-1.258	988-1.258
Ancho	mm 890	890	790	790	590	590
Fondo	mm 499	499	499	499	499	499
<b>Instalación</b>						
Diámetro de salida	mm 120/150	120/150	120/150	120/150	120/150	120/150
Distancia mínima a una placa de cocción eléctrica (**)	mm 450	450	450	450	450	450
Distancia mínima a una placa de cocción gas (**)	mm 600	600	600	600	600	600
Instalación con salida de aire al exterior/recirculación	•/•	•/•	•/•	•/•	•/•	•/•
<b>Prestaciones</b>						
Motor EcoSilence	•	•	-	-	-	-
Tipo de mando	TouchControl	TouchControl	TouchControl	TouchControl	TouchControl	TouchControl
Cierre amortiguado tapa cristal	•	•	•	•	•	•
Posición de apertura frontal	•	•	-	-	-	-
Desconexión automática temporizada	-	-	-	-	-	-
Indicador electrónico saturación de filtro antigrasa	-	-	-	-	-	-
Indicador electrónico saturación de filtro carbón activo	-	-	-	-	-	-
Home Connect	-	-	-	-	-	-
PerfectAir Sensor	-	-	-	-	-	-
Conexión placa-campana	-	-	-	-	-	-
Reposición automática del escalón intensivo	•	•	•	•	•	•
Tipo de filtro	Aspiración perimetral	Aspiración perimetral	Aspiración perimetral	Aspiración perimetral	Aspiración perimetral	Aspiración perimetral
Número de filtros antigrasa	2	2	2	2	2	2
Filtro inferior	•	•	•	•	•	•
Interior blindado	•	•	•	•	•	•
Válvula antirretorno	•	•	•	•	-	-
<b>Capacidad de extracción</b>						
Niveles de extracción	4	4	4	4	4	4
<b>Salida de aire al exterior (según norma UNE/EN 61591)</b>						
en nivel 1	m³/h 300	300	260	260	240	240
en nivel 2	m³/h 360	360	340	340	330	330
en nivel 3	m³/h 460	460	420	420	400	400
en nivel 4	m³/h -	-	-	-	-	-
en intensivo mín.	m³/h -	-	-	-	-	-
en intensivo máx.	m³/h 730	730	680	680	660	660
<b>Recirculación</b>						
en nivel máximo	m³/h 560	560	570	570	570	570
<b>Potencia sonora</b>						
Extra Silencio	-	-	-	-	-	-
<b>Salida de aire al exterior (según norma UNE/EN 60704-3)</b>						
en nivel 1	dB (A) re 1 pW 45	45	48	48	48	48
en nivel 2	dB (A) re 1 pW 48	48	52	52	52	52
en nivel 3	dB (A) re 1 pW 54	54	56	56	57	57
en nivel 4	dB (A) re 1 pW -	-	-	-	-	-
en intensivo mín.	dB (A) re 1 pW -	-	-	-	-	-
en intensivo máx.	dB (A) re 1 pW 64	64	65	65	66	66
<b>Recirculación</b>						
en nivel máximo	dB (A) re 1 pW 75	75	75	75	74	74
<b>Iluminación</b>						
Clase de lámparas	LED	LED	LED	LED	LED	LED
Iluminación regulable en intensidad	-	-	-	-	-	-
Encendido y apagado gradual de la luz	-	-	-	-	-	-
N° de lámparas	2	2	2	2	2	2
Potencia total de iluminación	W 3	3	3	3	3	3
Temperatura de color	Kelvin 3.500	3.500	3.500	3.500	3.500	3.500
<b>Conexión eléctrica</b>						
Potencia total de acometida	W 143	143	263	263	263	263
Tensión nominal	V 220-240	220-240	220-240	220-240	220-240	220-240
Fusible mínimo	A 10	10	10	10	10	10
Frecuencia de la red	Hz 50-60	50-60	60	60	60	60
Longitud del cable de conexión	cm 130	130	130	130	130	130
Clavija Schuko	•	•	•	•	•	•
<b>Accesorios</b>						
Set de recirculación tradicional (instalación sin conducto)	DWZOAKOTO	DWZOAKOTO	DWZOAKOTO	DWZOAKOTO	DWZOAKOTO	DWZOAKOTO
Set de recirculación regenerativo (instalación sin conducto)	DWZOAKORO	DWZOAKORO	DWZOAKORO	DWZOAKORO	DWZOAKORO	DWZOAKORO
Tubo telescópico pared 1 m	DWZOAX5KO	DWZOAX5KO	DWZOAX5KO	DWZOAX5KO	DWZOAX5KO	DWZOAX5KO
Altura máxima con rejilla oculta	mm 1.729	1.729	1698	1698	1729	1.729
Altura máxima con rejilla sin ocultar	mm 1.789	1.789	1758	1758	1789	1.789
Tubo telescópico pared 1,5 m	DWZOAX5LO	DWZOAX5LO	DWZOAX5LO	DWZOAX5LO	DWZOAX5LO	DWZOAX5LO
Altura máxima con rejilla oculta	mm 2.229	2.229	2198	2198	2229	2.229
Altura máxima con rejilla sin ocultar	mm 2.289	2.289	2258	2258	2289	2.289
<b>Certificaciones</b>						
Certificaciones	CE/VDE	CE/VDE	CE/VDE	CE/VDE	CE/VDE	CE/VDE

• Si tiene/- No tiene

1) Clase de eficiencia energética dentro del rango A++ (más eficiente) a E (menos eficiente).

(\*\*) Es una distancia mínima a respetar según normativas de seguridad, la altura final de colocación de la campana dependerá de la altura usuario y del diseño de la cocina. No hay un máximo permitido por normativa, pero siempre hay que tener en cuenta que no debe de haber menos de 30 cm desde la salida de la campana al primer codo y que una mayor altura implica una menor captación directa de los humos. (Salvo en el caso de extractores de techo, ver distancia máxima)





# Características técnicas campanas

		Serie   2				
Características		Campanas decorativas pared				
Modelos		DWB96BC50	DWB76BC50	DWB66BC50	DWP96BC50	DWP66BC50
<b>Ficha de producto según Reglamento (UE) n° 65/2014</b>						
Consumo de energía anual	kWh	43,4	43,4	44,2	37,8	39,9
Clase de eficiencia energética <sup>1)</sup>		A	A	A	A	A
Eficiencia fluidodinámica	%	30,9	30,9	31,3	32,8	33,6
Clase de eficiencia fluidodinámica		A	A	A	A	A
Eficiencia de iluminación	lx/W	30	30	33	31	35
Clase de eficiencia de iluminación		A	A	A	A	A
Eficiencia de filtrado de grasa	%	82,4	82,4	85,6	76,5	84,3
Clase de eficiencia de filtrado de grasa		C	C	B	C	C
Flujo de aire (mín./máx.) en potencia normal	m³/h	240/590	240/590	230/590	250/600	230/570
Flujo de aire máximo	m³/h	-	-	-	-	-
Potencia sonora (mín./máx.) nivel normal	dB (A) re 1 pW	49/70	49/70	48/69	51/69	49/69
Potencia sonora máxima	dB (A) re 1 pW	-	-	-	-	-
Consumo de electricidad desactivado	W	0	0	0	0	0
Consumo de electricidad en modo espera	W	0	0	0	0	0
<b>Información adicional según Reglamento (UE) n° 66/2014</b>						
Factor de incremento temporal		0,9	0,9	0,9	0,8	0,8
Índice de eficiencia energética		50,5	50,5	50,7	45	45,3
Flujo de aire medido en el punto de máxima eficiencia	m³/h	335,8	335,8	346,8	351,9	361,8
Presión de aire en el punto de máxima eficiencia	Pa	416	416	415	409	432
Potencia eléctrica de entrada en el punto de máxima eficiencia	W	125,5	125,5	127,8	122	129,1
Potencia nominal del sistema de iluminación	W	3	3	3	3	3
Iluminancia media del sistema de iluminación en la superficie de cocción	lux	90	90	99	94	104
<b>Dimensiones exteriores</b>						
Altura en evacuación de aire al exterior	mm	635-965	635-965	635-965	799-975	799-975
Altura en recirculación	mm	635-1075	635-1075	635-1075	799-975	799-975
Ancho	mm	900	750	600	900	600
Fondo	mm	500	500	500	500	500
<b>Instalación</b>						
Diámetro de salida	mm	120/150	120/150	120/150	120/150	120/150
Distancia mínima a una placa de cocción eléctrica(**)	mm	550	550	550	550	550
Distancia mínima a una placa de cocción gas(**)	mm	650	650	650	650	650
Instalación con salida de aire al exterior/recirculación		●/●	●/●	●/●	●/●	●/●
Sistema de fácil instalación		-	-	-	-	-
<b>Prestaciones</b>						
Motor EcoSilence		-	-	-	-	-
Tipo de mando		Control mecánico	Control mecánico	Control mecánico	Control mecánico	Control mecánico
Desconexión automática temporizada		-	-	-	-	-
Indicador electrónico saturación de filtro antigrasa		-	-	-	-	-
Indicador electrónico saturación de filtro carbón activo		-	-	-	-	-
Home Connect		-	-	-	-	-
PerfectAir Sensor		-	-	-	-	-
Conexión placa-campana		-	-	-	-	-
Reposición automática del escalón intensivo		-	-	-	-	-
Tipo de filtro		Aluminio multicapa	Aluminio multicapa	Aluminio multicapa	Aluminio multicapa	Aluminio multicapa
Número de filtros antigrasa		3	2	2	3	2
Interior blindado		-	-	-	-	-
Válvula antirretorno		●	●	●	●	●
<b>Capacidad de extracción</b>						
Niveles de extracción		3	3	3	3	3
<b>Salida de aire al exterior (según norma UNE/EN 61591)</b>						
en nivel 1	m³/h	240	240	230	250	230
en nivel 2	m³/h	310	310	300	320	300
en nivel 3	m³/h	590	590	590	600	570
en nivel 4	m³/h	-	-	-	-	-
en intensivo mín.	m³/h	-	-	-	-	-
en intensivo máx.	m³/h	-	-	-	-	-
<b>Recirculación</b>						
en nivel máximo	m³/h	350	350	360	400	400
<b>Potencia sonora</b>						
Extra Silencio		-	-	-	-	-
<b>Salida de aire al exterior (según norma UNE/EN 60704-3)</b>						
en nivel 1	dB (A) re 1 pW	49	49	48	51	49
en nivel 2	dB (A) re 1 pW	55	55	54	56	56
en nivel 3	dB (A) re 1 pW	70	70	69	69	69
en nivel 4	dB (A) re 1 pW	-	-	-	-	-
en intensivo mín.	dB (A) re 1 pW	-	-	-	-	-
en intensivo máx.	dB (A) re 1 pW	-	-	-	-	-
<b>Recirculación</b>						
en nivel máximo	dB (A) re 1 pW	75	75	75	75	75
<b>Iluminación</b>						
Clase de lámparas		LED	LED	LED	LED	LED
Iluminación regulable en intensidad		-	-	-	-	-
Encendido y apagado gradual de la luz		-	-	-	-	-
N° de lámparas		2	2	2	2	2
Potencia total de iluminación	W	3	3	3	3	3
Temperatura de color	Kelvin	3.500	3.500	3.500	3.500	3.500
<b>Conexión eléctrica</b>						
Potencia total de acometida	W	220	220	220	220	220
Tensión nominal	V	220-240	220-240	220-240	220-240	220-240
Fusible mínimo	A	10	10	10	10	10
Frecuencia de la red	Hz	50-60	50-60	50-60	50-60	50-60
Longitud del cable de conexión	cm	130	130	130	130	130
Clavija Schuko		●	●	●	●	●
<b>Accesorios</b>						
Set de recirculación tradicional		DWZ0DX0U0	DWZ0DX0U0	DWZ0DX0U0	DHZ5275	DHZ5275
Set de recirculación de alta eficiencia		DSZ6200	DSZ6200	DSZ6200	-	-
Set de recirculación de alta eficiencia integrado		DWZ0XX0I0	DWZ0XX0I0	DWZ0XX0I0	-	-
Set de recirculación de alta eficiencia integrado regenerativo		DWZ0XX0J0	DWZ0XX0J0	DWZ0XX0J0	-	-
Tubo telescópico pared 1 m		DHZ1225	DHZ1225	DHZ1225	-	-
Tubo telescópico pared 0,5 m		-	-	-	DHZ1224	DHZ1224
Altura máxima con rejilla oculta	mm	1.385	1.385	1.385	1.262	1.262
Altura máxima con rejilla sin ocultar	mm	1.495	1.495	1.495	1.262	1.262
Tubo telescópico pared 1,5 m		DHZ1235	DHZ1235	DHZ1235	-	-
Tubo telescópico pared 0,75 m		-	-	-	DHZ1234	DHZ1234
Altura máxima con rejilla oculta	mm	1.885	1.885	1.885	1.512	1.512
Altura máxima con rejilla sin ocultar	mm	1.995	1.995	1.995	1.512	1.512
<b>Certificaciones</b>						
Certificaciones		CE/VDE	CE/VDE	CE/VDE	CE/VDE	CE/VDE

● Sí tiene/ - No tiene

1) Clase de eficiencia energética dentro del rango A++ (más eficiente) a E (menos eficiente).

(\*\*) Es una distancia mínima a respetar según normativas de seguridad, la altura final de colocación de la campana dependerá de la altura usuario y del diseño de la cocina. No hay un máximo permitido por normativa, pero siempre hay que tener en cuenta que no debe haber menos de 30 cm desde la salida de la campana al primer codo y que una mayor altura implica una menor captación directa de los humos. (Salvo en el caso de extractores de techo, ver distancia máxima)

# Características técnicas campanas

## Características

	Serie   8	Serie   4	Serie   4		
	Campanas telescópicas		Convencional		
Modelos	DFS097K50	DFS067K50	DUL63CC55		
<b>Ficha de producto según Reglamento (UE) n° 65/2014</b>					
Consumo de energía anual kWh	34,7	34,1	35,3	68	93,6
Clase de eficiencia energética <sup>1)</sup>	A	A	A	D	D
Eficiencia fluidodinámica %	29,7	29,4	29,6	11,3	8,7
Clase de eficiencia fluidodinámica	A	A	A	E	E
Eficiencia de iluminación lx/W	95	114	114	13	11
Clase de eficiencia de iluminación	A	A	A	D	E
Eficiencia de filtrado de grasa %	88,7	87,2	85,3	73,9	75,1
Clase de eficiencia de filtrado de grasa	B	B	B	D	C
Flujo de aire (mín./máx.) en potencia normal m³/h	210/400	210/400	220/400	270/360	170/350
Flujo de aire máximo m³/h	700	700	740	-	-
Potencia sonora (mín./máx.) nivel normal dB (A) re 1 pW	42/54	41/54	43/55	62/68	56/72
Potencia sonora máxima dB (A) re 1 pW	66	66	68	-	-
Consumo de electricidad desactivado W	0	0	0	0	0
Consumo de electricidad en modo espera W	0,48	0,48	0,19	0	0
<b>Información adicional según Reglamento (UE) n° 66/2014</b>					
Factor de incremento temporal	0,9	0,9	0,9	1,6	1,7
Índice de eficiencia energética	50	49,9	50,2	86,5	96
Flujo de aire medido en el punto de máxima eficiencia m³/h	372,3	355,1	374,8	195	216
Presión de aire en el punto de máxima eficiencia Pa	265	269	267	227	204
Potencia eléctrica de entrada en el punto de máxima eficiencia W	92,4	90,6	94	109	141
Potencia nominal del sistema de iluminación W	6	6	6	6	8
Iluminancia media del sistema de iluminación en la superficie de cocción lux	569	683	683	78	90
<b>Dimensiones exteriores</b>					
Altura en evacuación de aire al exterior mm	426	426	426	180	150
Altura en recirculación mm	426	426	426	180	150
Ancho mm	898	598	598	598	600
Fondo mm	290	290	290	280	482
Fondo con frontal extraído mm	455	455	458	455	-
<b>Dimensiones de encastre</b>					
Altura mm	385	385	385	140	-
Anchura mm	524	524	524	460	-
Fondo mm	290*	290*	290*	280	-
<b>Instalación</b>					
Diámetro de salida mm	120/150	120/150	120/150	120	100/120
Distancia mínima a una placa de cocción eléctrica(**) mm	430	430	430	500	650
Distancia mínima a una placa de cocción gas(**) mm	650	650	650	650	650
Instalación con salida de aire al exterior/recirculación	•/•	•/•	•/•	•/•	•/•
Sistema de fácil instalación	•	•	•	-	-
<b>Prestaciones</b>					
Motor EcoSilence	•	•	•	-	-
Tipo de mando	DirectControl	DirectControl	Control electrónico	Control mecánico	Control mecánico
SoftClose	•	•	-	-	-
Desconexión automática temporizada	•	•	•	-	-
Indicador electrónico saturación de filtro antigrasa	•	•	-	-	-
Indicador electrónico saturación de filtro carbón activo	•	•	-	-	-
PerfectAir Sensor	•	•	-	-	-
Conexión placa-campana	-	-	-	-	-
Reposición automática del escalón intensivo	•	•	•	-	-
Tipo de filtro	Filtro acero. Fácil limpieza	Filtro acero. Fácil limpieza	Aluminio multicapa	Aluminio multicapa	Aluminio multicapa
Número de filtros antigrasa	3	2	2	2	2
Interior blindado	-	-	-	-	-
Válvula antirretorno	•	•	•	•	•
<b>Capacidad de extracción</b>					
Niveles de extracción	5	5	4	3	3
<b>Salida de aire al exterior (según norma UNE/EN 61591)</b>					
en nivel 1 m³/h	210	210	220	270	170
en nivel 2 m³/h	310	310	330	300	260
en nivel 3 m³/h	400	400	400	360	350
en nivel 4 m³/h	-	-	-	-	-
en intensivo mín. m³/h	550	540	-	-	-
en intensivo máx. m³/h	700	700	740	-	-
<b>Recirculación</b>					
en nivel máximo m³/h	480	480	490	140	110
<b>Potencia sonora</b>					
Extra Silencio	•	•	-	-	-
<b>Salida de aire al exterior (según norma UNE/EN 60704-3)</b>					
en nivel 1 dB (A) re 1 pW	42	40	43	62	56
en nivel 2 dB (A) re 1 pW	49	48	50	66	65
en nivel 3 dB (A) re 1 pW	54	54	55	68	72
en nivel 4 dB (A) re 1 pW	-	-	-	-	-
en intensivo mín. dB (A) re 1 pW	61	61	-	-	-
en intensivo máx. dB (A) re 1 pW	66	66	68	-	-
<b>Recirculación</b>					
en nivel máximo dB (A) re 1 pW	74	73	73	68	77
<b>Iluminación</b>					
Clase de lámparas	LED	LED	LED	LED	LED
Iluminación regulable en intensidad	•	•	-	-	-
Encendido y apagado gradual de la luz	•	•	-	-	-
N° de lámparas	2	2	2	2	2
Potencia total de iluminaciónW	6	6	6	6	8
Temperatura de color Kelvin	3.500	3.500	3.500	3.000	3.000
<b>Conexión eléctrica</b>					
Potencia total de acometida W	146	146	146	146	146
Tensión nominal V	220-240	220-240	220-240	220-240	220-240
Fusible mínimo A	10	10	10	No separable	-
Frecuencia de la red Hz	50-60	50-60	50-60	50-60	50
Longitud del cable de conexión cm	175	175	175	150	145
Clavija Schuko	•	•	•	•	•
<b>Accesorios</b>					
Set de recirculación tradicional	DSZ4565	DSZ4565	DSZ4565	DHZ2600	DHZ2701
Set de recirculación de alta eficiencia	DSZ4683	DSZ4683	DSZ4683	-	-
Accesorio para instalar en mueble de 90 cm	DSZ4920	-	-	-	-
Frontal negro	-	-	DSZ4656	-	-
Frontal blanco	-	-	DSZ4652	-	-
Accesorio para ocultar campana	DSZ4960	DSZ4660	DSZ4660	-	-
<b>Certificaciones</b>					
Certificaciones	CE/VDE	CE/VDE	CE/VDE	CE	CE

• Sí tiene/- No tiene

1) Clase de eficiencia energética dentro del rango A++ (más eficiente) a E (menos eficiente).

(\*) Para alinear frontal de la campana con frontal del mueble consultar esquemas de instalación en las páginas 332-333.

(\*\*) Es una distancia mínima a respetar según normativas de seguridad, la altura final de colocación de la campana dependerá de la altura usuario y del diseño de la cocina. No hay un máximo permitido por normativa, pero siempre hay que tener en cuenta que no debe haber menos de 30 cm desde la salida de la campana al primer codo y que una mayor altura implica una menor captación directa de los humos.



# Características técnicas campanas

Características	Serie   6			Serie   4	
	Módulos de integración				
Modelos	DHL885C	DHL785C	DHL585B	DHL755BL	DHL555BL
<b>Ficha de producto según Reglamento (UE) n° 65/2014</b>					
Consumo de energía anual kWh	105,1	105,7	107,7	81,2	79,8
Clase de eficiencia energética <sup>1)</sup>	C	C	C	C	C
Eficiencia fluidodinámica %	18,7	18,9	16,7	15,9	15,7
Clase de eficiencia fluidodinámica	C	C	D	D	D
Eficiencia de iluminación lx/W	121	111	111	62	66
Clase de eficiencia de iluminación	A	A	A	A	A
Eficiencia de filtrado de grasa %	75	75	75	86,7	86,7
Clase de eficiencia de filtrado de grasa	D	D	D	B	B
Flujo de aire (mín./máx.) en potencia normal m³/h	340/630	340/630	330/570	198,9/379,3	196/362,6
Flujo de aire máximo m³/h	730	730	650	638,6	618,1
Potencia sonora (mín./máx.) nivel normal dB (A) re 1 pW	52/65	53/66	53/67	38/56	38/56
Potencia sonora máxima dB (A) re 1 pW	68	69	70	68	68
Consumo de electricidad desactivado W	0,4	0,4	0,4	-	-
Consumo de electricidad en modo espera W	0	0	0	-	-
<b>Información adicional según Reglamento (UE) n° 66/2014</b>					
Factor de incremento temporal	1,3	1,3	1,4	1,4	1,4
Índice de eficiencia energética	78,4	78	82,4	80,2	80,0
Flujo de aire medido en el punto de máxima eficiencia m³/h	413	419,7	355,8	345	335,1
Presión de aire en el punto de máxima eficiencia Pa	349	351	351	250	248
Potencia eléctrica de entrada en el punto de máxima eficiencia W	213,8	216,2	207,8	150,3	147,5
Potencia nominal del sistema de iluminación W	2	2	2	6,6	6,6
Iluminancia media del sistema de iluminación en la superficie de cocción lux	266	244	244	410	438
<b>Dimensiones exteriores</b>					
Altura en evacuación de aire al exterior mm	418	418	418	255	255
Altura en recirculación mm	418	418	418	255	255
Ancho mm	860	700	520	730	530
Fondo mm	300	300	300	380	380
Fondo con frontal extraído mm	-	-	-	-	-
<b>Dimensiones de encastre</b>					
Altura mm	418	418	418	255	255
Anchura mm	836	676	496	700	500
Fondo mm	264	264	264	350	350
<b>Instalación</b>					
Diámetro de salida mm	120/150	120/150	120/150	120/150	120/150
Distancia mínima a una placa de cocción eléctrica mm	500	500	500	650	650
Distancia mínima a una placa de cocción gas mm	650	650	650	650	650
Instalación con salida de aire al exterior/recirculación	●/●	●/●	●/●	●/●	●/●
Sistema de fácil instalación	-	-	-	-	-
<b>Prestaciones</b>					
Motor EcoSilence	-	-	-	-	-
Tipo de mando	Control electrónico	Control electrónico	Control electrónico	Control mecánico	Control mecánico
Desconexión automática temporizada	-	-	-	-	-
Indicador electrónico saturación de filtro antigrasa	-	-	-	-	-
Indicador electrónico saturación de filtro carbón activo	-	-	-	-	-
PerfectAir Sensor	-	-	-	-	-
Conexión placa-campana	-	-	-	-	-
Reposición automática del escalón intensivo	●	●	●	-	-
Tipo de filtro	Aspiración perimetral	Aspiración perimetral	Aspiración perimetral	Aluminio multicapa	Aluminio multicapa
Número de filtros antigrasa	2	2	1	2	2
Interior blindado	-	-	-	-	-
Válvula antirretorno	●	●	●	●	●
<b>Capacidad de extracción</b>					
Niveles de extracción	4	4	4	4	4
<b>Salida de aire al exterior (según norma UNE/EN 61591)</b>					
en nivel 1 m³/h	340	340	330	198	196
en nivel 2 m³/h	540	540	500	287	280
en nivel 3 m³/h	630	630	570	379	362
en nivel 4 m³/h	-	-	-	-	-
en intensivo mín. m³/h	-	-	-	-	-
en intensivo máx. m³/h	730	730	650	638	618
<b>Recirculación</b>					
en nivel máximo m³/h	310	310	290	408	395
<b>Potencia sonora</b>					
Extra Silencio	-	-	-	-	-
<b>Salida de aire al exterior (según norma UNE/EN 60704-3)</b>					
en nivel 1 dB (A) re 1 pW	52	53	53	38	38
en nivel 2 dB (A) re 1 pW	62	63	64	49	49
en nivel 3 dB (A) re 1 pW	65	66	67	56	56
en nivel 4 dB (A) re 1 pW	-	-	-	-	-
en intensivo mín. dB (A) re 1 pW	-	-	-	-	-
en intensivo máx. dB (A) re 1 pW	68	69	70	68	68
<b>Recirculación</b>					
en nivel máximo dB (A) re 1 pW	74	74	74	72	72
<b>Iluminación</b>					
Clase de lámparas	LED	LED	LED	LED	LED
Iluminación regulable en intensidad	-	-	-	-	-
Encendido y apagado gradual de la luz	-	-	-	-	-
N° de lámparas	2	2	2	2	2
Potencia total de iluminaciónW	2	2	2	6	6
Temperatura de color Kelvin	4.000	4.000	4.000	3500	3500
<b>Conexión eléctrica</b>					
Potencia total de acometida W	277	277	277	206	206
Tensión nominal V	220-240	220-240	220-240	220/240	220/240
Fusible mínimo A	3	3	3	10	10
Frecuencia de la red Hz	50	50	50	50	50
Longitud del cable de conexión cm	150	150	150	130	130
Clavija Schuko	●	●	●	●	●
<b>Accesorios</b>					
Set de recirculación tradicional	DHZ5605	DHZ5605	DHZ5605	Servicio Técnico Oficial	Servicio Técnico Oficial
Set de recirculación de alta eficiencia	DSZ4683	DSZ4683	DSZ4683	-	-
Accesorio para instalar en mueble de 90 cm	-	-	-	-	-
Frontal negro	-	-	-	-	-
Frontal blanco	-	-	-	-	-
<b>Certificaciones</b>					
Certificaciones	CE/VDE	CE/VDE	CE/VDE	CE/VDE	CE/VDE

● Sí tiene/ - No tiene

1) Clase de eficiencia energética dentro del rango A++ (más eficiente) a E (menos eficiente).



Campana DWF97RV60 Serie | **8**  
Placa PXX975KW1E Serie | **8**







**BOSCH**

Referencia: Q8ABCG0419  
Bosch se reserva el derecho de modificar sus aparatos, características, accesorios y precios sin previo aviso (04/19).  
Características técnicas y precios válidos salvo error tipográfico u omisión. Impreso en papel ecológico libre de cloro.

